

Lamello

Catalogo

2024/2025

italiano



*Congiungere.
con Passione.*

*" Le soluzioni Lamello,
utilizzate e comprovate in
tutto il mondo per milioni di
applicazioni, sono sinonimo
di qualità, innovazione e
funzionalità! "*

Susanne Affolter,
Proprietaria, Presidente del Consiglio di Amministrazione



Indice



Lamello AG	6-19
Sistemi, P-System, sistema Lamello, sistema di foratura - In sintesi	20-21



P-System 22-73

Il sistema di giunzione rapido con ancoraggio nella scanalatura profilata

P-System - In sintesi	24-25
Giunzioni - Caratteristiche in sintesi	26-27
P-System - Applicazioni	30-33
Clamex P-14 - Elemento di giunzione smontabile	34-35
Clamex P-14/10 Medius - Elemento di giunzione smontabile per divisori centrali con spessori a partire da 16 mm	36-37
Clamex P-10 - Elemento di giunzione smontabile per pannelli con spessore a partire da 12 mm	38-39
Clamex P-14/10 Flexus - Elemento di giunzione smontabile con spinotti di posizionamento flessibili	40-41
Clamex P-14 CNC - Elemento di giunzione smontabile con allineamento preciso	42-43
Vantaggi con Clamex P - Elemento di giunzione smontabile	44
Bisco P - Lamella di allineamento, compatibile con scanalatura P-System	46-47
Tenso P-14 - Giunzione autobloccante per l'incollaggio di elementi con spessori a partire da 16 mm	48-49
Tenso P-10 - Giunzione autobloccante per l'incollaggio di elementi sottili, con spessori a partire da 12 mm	50-51
Divario P-18 - Giunzione autobloccante a scorrimento e invisibile	52-53
Massime prestazioni senza cavi - Batteria LiHD	54-55
Lavorazioni più flessibili in falegneria	56
Lavorazioni in opera in cantiere	57
Zeta P2 a batteria - La potente fresatrice P-System senza filo per una lavorazione libera	58-59
Zeta P2 - La fresatrice che ti permette di differenziare i tuoi prodotti e risparmiare tempo quotidianamente	60-61
Accessori - Zeta P2 a batteria e Zeta P2	62
Assemblaggio in pochissimi secondi... Senza tempi d'attesa, impiego di morsetti o interventi successivi, incollato in 40 secondi	63
Schede tecniche	66-69
Accessori/Utensili - P-System	70-73



Sistema Lamello 74-117

L'originale per giunzioni efficienti intuitive e precise

Sistema Lamello - In sintesi	76-77
Sistema Lamello - Applicazioni	80-83
Lamella originale in legno - La lamella originale in legno adatta in ogni situazione	84-85
E20 - La lamella a tensione	86-87
Clamex S-20 - Giunzione per mobili smontabile, per fresata da 4 mm	88-89
Clamex S-18 - Smontabile, versatile e semplice. Montaggio con viti nella fresata da 8 mm	90-91
K20 - La lamella che mantiene in posizione il pezzo durante la lavorazione	92-93
C20/C10 - La lamella trasparente	94-95
Minicol - Applicatore di colla universale	96-97
Set di tenditori - Sistema di tenditori per incollaggio	98-99
Classic X a batteria - La fresatrice originale: precisa e senza filo	100-101
Classic X - La fresatrice originale per tutte le falegnerie	102-103
Top 21 - Fresatrice con dispositivo di regolazione d'altezza creata dall'inventore del sistema Lamello	104-105
Accessori - Classic X a batteria, Classic X e Top 21	106-107
Fresatrici Lamello originali - Le caratteristiche che le rendono speciali	108
Impiego versatile... Con diversi elementi di giunzione	109
Schede tecniche	110-113
Accessori/Utensili - Sistema Lamello	114-117



Sistema di foratura 118-155

Sistemi di foratura esclusivi per elevate esigenze funzionali ed estetiche

Sistema di foratura - Cabineo, Invis Mx2 - In sintesi	120-121
Sistema di foratura - Applicazioni	124-127
Cabineo 12 - Giunzione per armadi che permette di risparmiare tempo, per giunzioni strutturali su spessore a partire da 13 mm	128-129
Cabineo 8 - Giunzione per armadi che permette di risparmiare tempo, per spalle centrali con spessore a partire da 16 mm	130-131
Cabineo 8 M6 - Giunzione per armadi più robusta, non soggetta a usura e adatta su diversi materiali	132-133
Bussola Cabineo M6 - Montaggio e smontaggio potenziati, senza comprometterne la resistenza	134-135
Cabineo X - Elemento di giunzione per l'assemblaggio di armadi e ripiani con la sola lavorazione della superficie	136-137
Vantaggi con Cabineo - Semplice, veloce e stabile!	138
Cabineo a confronto con l'eccentrico	139
Esempi di processi di produzione e di montaggio - Cabineo	140-141
Invis Mx2 - Sistema di giunzione con movimento magnetico	142-145
Rasto - Dima di foratura universale che non richiede misure e marcature	146-147
Schede tecniche	148-151
Accessori/Utensili - Sistema di foratura	152-155



Produzione integrata 156-175

Dalla progettazione alla costruzione, passando per l'approvvigionamento fino alla programmazione e alla lavorazione con CNC

Componenti per l'integrazione dei prodotti Lamello - Sistemi di connessione alla produzione integrata	159
Produzione integrata - La procedura d'ordine in sintesi	160-161
P-System con CNC - Tipi di giunzione e requisiti per le macchine CNC/possibilità di lavorazione CNC	162-165
Opzioni di allestimento P-System - Con macchine CNC, per una lavorazione particolarmente efficiente	166-167
Possibilità di standardizzazione - Per la lavorazione con macchine CNC	168
Possibile combinazione macchine CNC e Zeta P2	169
Cabineo con CNC - Diverse opzioni di utensili per il Cabineo su macchine CNC	170-171
Utensili CNC - Per P-System	172-173
Utensili CNC - Per Cabineo	174



Accessori 176-191

Accessori/Utensili - P-System	178-181
Accessori/Utensili - Sistema Lamello	182-185
Accessori/Utensili - Sistema di foratura	186-189
Nota sui valori di resistenza	189
Panoramica delle giunzioni	190-191

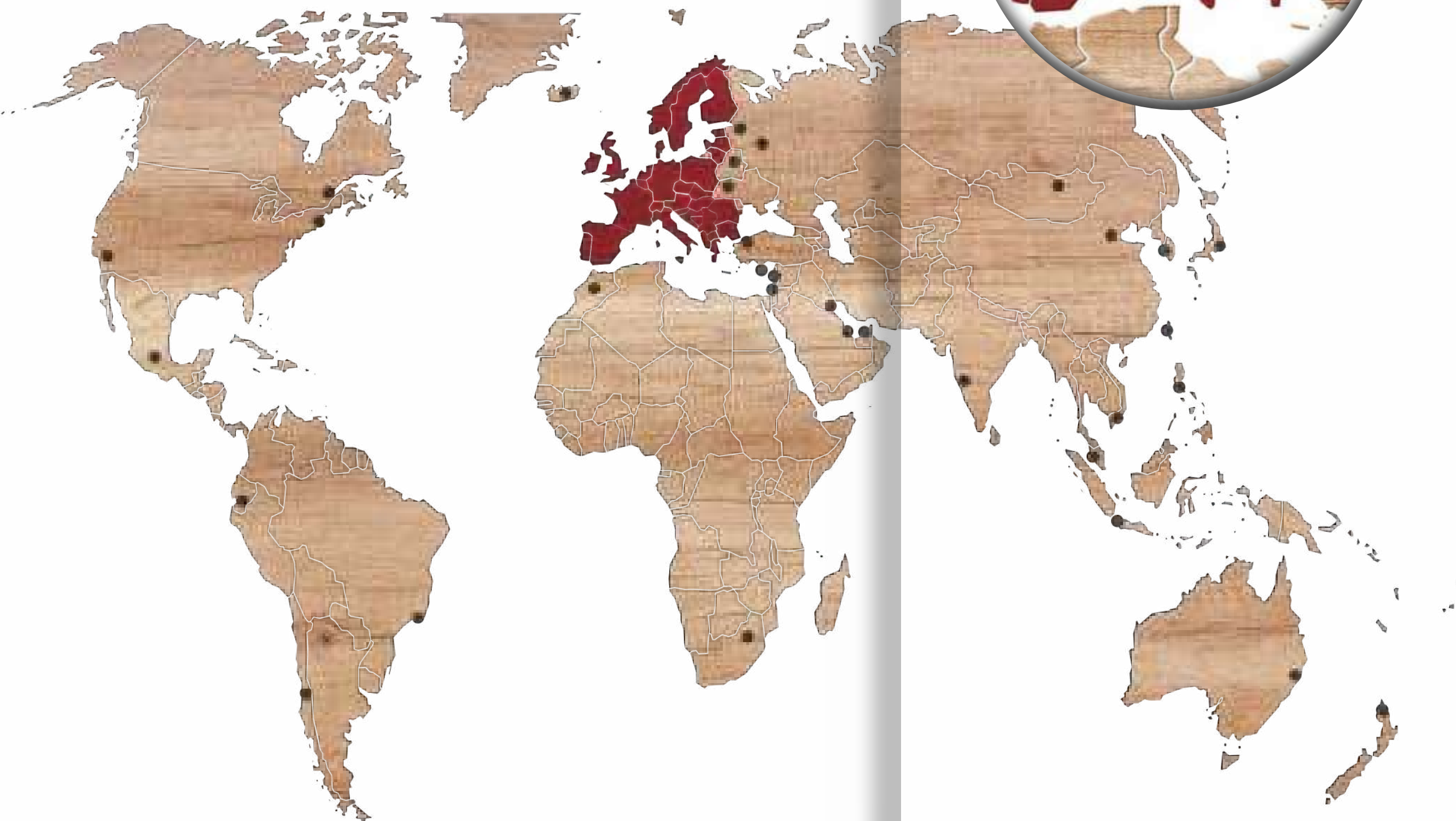
Salvo refusi e modifiche nell'assortimento di prodotti. Il colore delle parti in plastica può variare a causa del processo di produzione. Le specifiche dei colori sono solo indicative.

© Lamello AG. Tutti i contenuti sono protetti da copyright e non possono essere utilizzati per qualsiasi scopo senza il previo permesso scritto di Lamello AG.

*Uniti,
dinamici
e affidabili*



Arriviamo lontano. Per starvi vicino.



Come a casa in tutto il mondo.

Con la nostra rete di vendita internazionale composta da quattro filiali, agenzie in 50 paesi e più di 400 partner di vendita, vi sosteniamo in tutto il mondo. Questo significa che siamo sempre a disposizione per i nostri clienti, ovunque si trovino nel mondo e offriamo consigli, formazione e servizi individuali.



Sede principale:

- Svizzera

Filiali:

- Belgio/Francia/Paesi Bassi
- Germania
- Italia
- Austria

Mercati con servizio esterno:

- Inghilterra e Irlanda
- Europa orientale
- Spagna e Portogallo
- Europa sudorientale
- Scandinavia

Saremo lieti di offrirvi la nostra consulenza!

Consulenza personalizzata

Avete domande in merito ai nostri prodotti o ad un impiego specifico? Vorreste maggiori informazioni sui vantaggi per la vostra azienda nei processi di lavorazione? I nostri collaboratori e distributori qualificati vi assisteranno con rapidità e competenza sia telefonicamente che online, oppure vistandovi per una consulenza personalizzata in loco.



Ultime novità

Iscrivetevi alla nostra e-newsletter per essere sempre aggiornati sulle ultime novità della Lamello. Entrate a far parte della community Lamello sui social media e lasciatevi ispirare oppure visitate il nostro stand presso una delle numerose fiere del settore. Ci fa sempre piacere conoscere la vostra opinione.



I nostri servizi

La qualità è uno dei pilastri della nostra attività e per questo i nostri prodotti sono progettati per durare nel tempo. Se tuttavia dovesse essere necessaria una riparazione, vi offriamo un servizio di assistenza semplice da parte dei nostri partner Lamello certificati, nonché una garanzia sui ricambi di almeno 10 anni.



Supporto nella pianificazione

Grazie all'opzione di ricerca giunzioni e al configuratore P-System sul nostro sito Web troverete rapidamente la giunzione adatta alle vostre costruzioni e alle vostre esigenze. Possiamo affiancarvi e supportarvi nella vostra progettazione con i dati CAD delle nostre giunzioni, con consigli e suggerimenti, nonché con video sulle molteplici applicazioni che troverete sul nostro sito Web e sul canale YouTube Lamello.



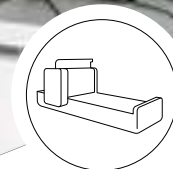
Distributori qualificati

I nostri partner di distribuzione professionali e preparati vi offrono una consulenza qualificata, sono sempre informati sui nuovi prodotti e possono illustrarvi direttamente i loro vantaggi.



Partner di progettazione e lavorazione competenti

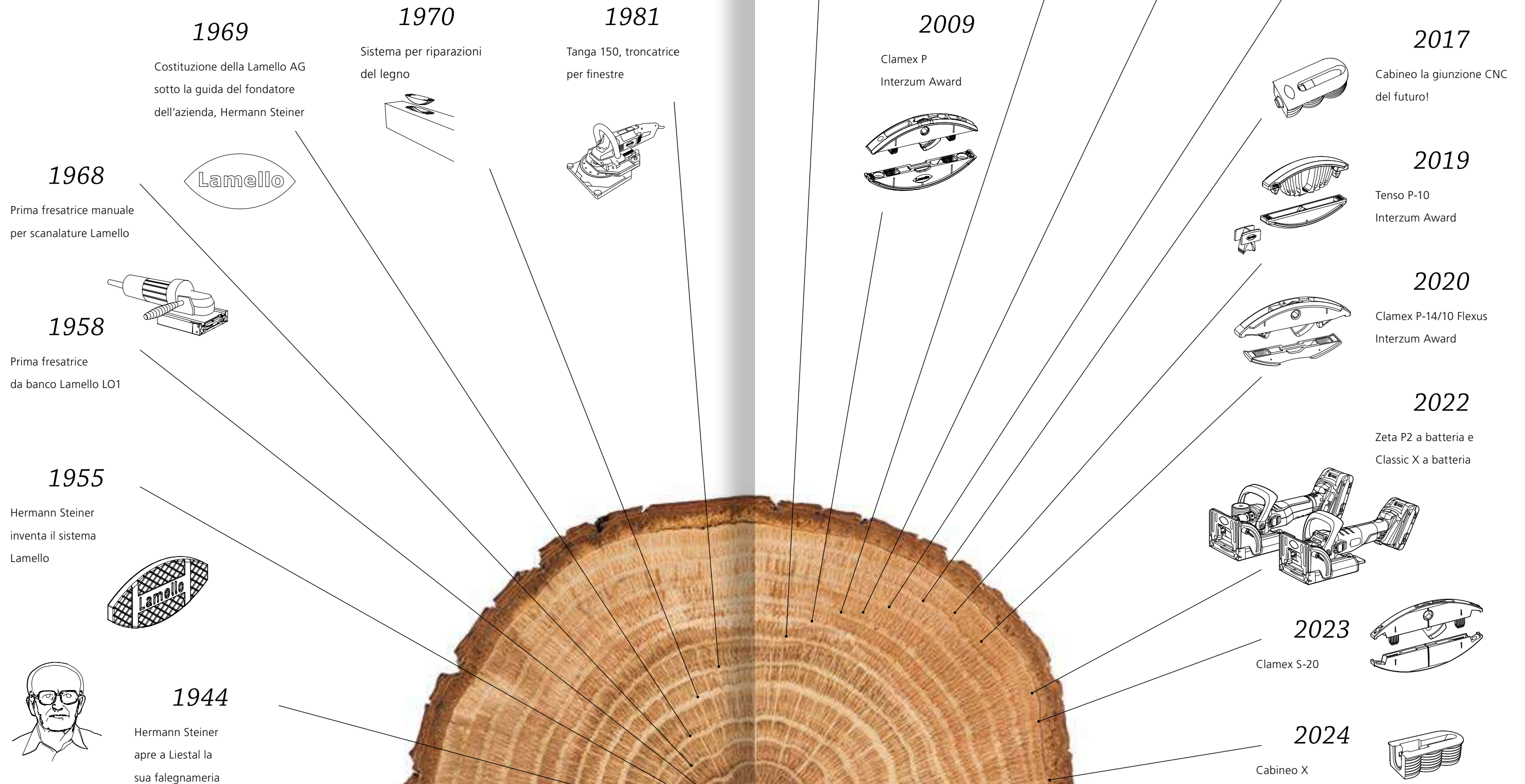
Dalla progettazione alla costruzione, passando per il giusto utensile per la fresatura, fino alla realizzazione con il centro di lavoro: l'impiego efficiente e l'integrazione dei nostri prodotti nella vostra produzione sono supportati da oltre 40 aziende partner leader del settore.



Guardare al passato. Pensare al futuro.

Ogni pietra miliare inizia da un'idea. Tuttavia le idee determinanti, o perfino rivoluzionarie, non nascono dal nulla. È solo grazie a conoscenze pratiche, a una lunga esperienza e a un paziente lavoro di sviluppo in collabora-

zione con i clienti che siamo riusciti a creare soluzioni costantemente nuove e a influenzare in modo determinante fino a oggi il mercato della tecnica di giunzione e della lavorazione del legno.



Al Centro: il cliente

I prodotti della Lamello vengono venduti in tutto il mondo. Falegnami, produttori di mobili, artigiani del legno, allestitori di negozi, designer di mobili, costruttori di cucine, ecc. puntano sul carattere innovativo dei sistemi di giunzione dell'azienda di Bubendorf. Alcuni di loro sono nostri partner commerciali da molti anni e ci hanno esposto le proprie opinioni personali. Siamo molto lieti della fiducia che esprimono nei confronti del nostro lavoro e ringraziamo tutti i nostri clienti per la loro ottima collaborazione.

Nils Ingwersen

Responsabile della falegnameria Mario Beck,
Amburgo, Germania

"Riguardo il P-System, sia i clienti abituali che i nuovi clienti, manifestano il desiderio di utilizzare nella propria produzione le giunzioni realizzate con questo sistema."

Roger Schneider

Direttore operativo, Tschudin AG, Münchenstein, Svizzera

"Tenso, essendo autobloccante, offre il vantaggio di non necessitare di fori d'accesso e questo lo rende la giunzione ideale per strutture incollate, senza l'impiego aggiuntivo di morsetti."

Hannes Kofler

Proprietario e Amministratore delegato, Falegnameria Kofler, St. Felix, Italia

"Finora non avevamo le giunzioni adatte a questo tipo di applicazione. Clamex P-14/10 Flexus ha risolto il problema. La giunzione arriva proprio al momento giusto, colmando questa lacuna con nostra piena soddisfazione."

Jeffrey De Smet

Ditta individuale – produttore di mobili, Belgio

"Un giorno, un cliente mi ha chiesto di costruirgli una scala e io cercavo un sistema che fosse facile da usare, mi facesse risparmiare tempo e mi permettesse di lavorare in autonomia. Con Tenso, ti basta applicare la colla, assemblare gli elementi e sei pronto a partire!"

Andreas Kuhlmann

Amministratore delegato, Mobilificio Adolf Kuhlmann GmbH & Co. KG, Schwerin, Germania

"Lamello è una ricchezza per noi perché ci consente di ampliare le nostre possibilità."

John Hampton

Responsabile della produzione, Artichoke, Somerset, Inghilterra

"La nostra azienda tiene a mantenere vive le competenze tradizionali, abbracciando le nuove tecnologie."

Günther Schweiger

Amministratore delegato Speedmaster GmbH, Eberstalzell, Austria

"Per noi il P-System è la soluzione di giunzione più innovativa degli ultimi anni."





Tecnica di assemblaggio a 3 sistemi



P-System

P-System della Lamello è un metodo di giunzione innovativo e pluripremiato. Le giunzioni Clamex, Tenso e Divario consentono un livello di flessibilità, rapidità e semplicità mai visto prima nell'intero processo di progettazione, produzione, trasporto e montaggio. Il montaggio e il

fissaggio della giunzione si servono della fresata profilata P-System. La fresata profilata è realizzabile con la moderna tecnologia CNC oppure, più semplicemente, con la fresatrice manuale Zeta P2.



Sistema Lamello

Il **sistema Lamello** è un sistema di giunzione estremamente efficiente, semplice e preciso per diversi materiali; si avvale di una scanalatura di 4 mm e offre un'enorme varietà di soluzioni di giunzione. La classica lamella originale in legno è stata affiancata dalla lamella a tensione, dalla lamella autobloccante e dalla



Sistema di foratura

lamella in plastica trasparente per materiali rigidi. Lo stesso vale per le giunzioni smontabili Clamex S-20 e Clamex S-18: anche queste ultime possono essere montate e smontate facilmente. Le fresate per tutte le suddette giunzioni possono essere realizzate con le macchine Classic X, Top 21 e Zeta P2.

Cabineo è una giunzione singola che ricorre a un sistema di foratura, o fresatura, che consente di realizzare giunzioni per armadi tramite una pura e semplice lavorazione della superficie del pannello. Grazie a questa caratteristica, è possibile effettuare la lavorazione con tutte le macchine CNC, comprese le semplici macchine

a 3 assi e le macchine Nesting. **Invis Mx2** è la straordinaria giunzione che soddisfa i più severi canoni in termini di estetica, stabilità e produttività. Invis Mx2 può essere applicata e rimossa rapidamente grazie al movimento magnetico, senza aperture visibili.

I nostri punti di forza



Indipendenza & autonomia

Con l'espansione della nostra attività ci troviamo nella condizione di doverci costantemente adeguare a realtà in continua evoluzione. In questo modo, siamo in grado di assicurare l'indipendenza della nostra azienda a gestione familiare. Si tratta di un fattore importante che ci permette di garantire la nostra indipendenza finanziaria.

Rapporto personale & spontaneo

In quanto azienda a gestione familiare, teniamo molto alla cultura del rispetto personale. Incoraggiamo i nostri collaboratori a prendere l'iniziativa e li sosteniamo nell'assunzione di responsabilità. Nel ricercare soluzioni migliorative, apprezziamo la rapidità e il pragmatismo della realizzazione.



Inventiva & creatività

Ci accomuna la volontà di avere successo nel nostro lavoro, l'entusiasmo nell'affrontare nuove sfide e nell'ideare nuove invenzioni. Ci impegniamo per essere sempre riconosciuti come leader dell'innovazione e per superare ogni volta i limiti imposti dalla tecnologia.



Eccellenza & ineccepibilità

La qualità è il principio su cui si basano le nostre azioni; è il segno distintivo della nostra azienda, dalla produzione della lamella di legno alla spedizione in tutto il mondo. È per questo che ci dedichiamo costantemente alla formazione e all'ottimizzazione dei processi di lavoro interni.



Sistemi

- P-System
- Sistema Lamello
- Sistema di foratura

In sintesi

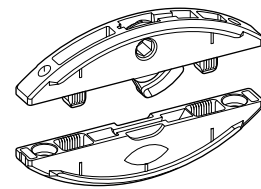
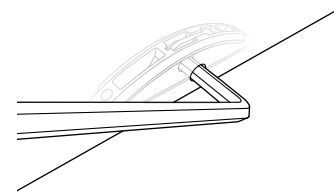
P-System	
Caratteristiche	Giunzione

Con fresata P-System



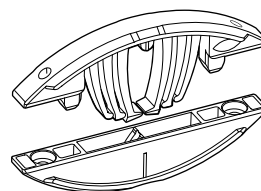
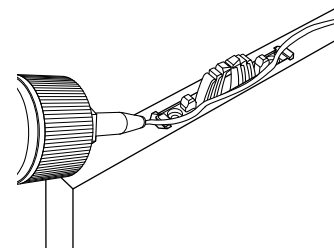
Smontabile

Clamex P



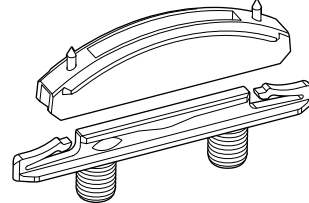
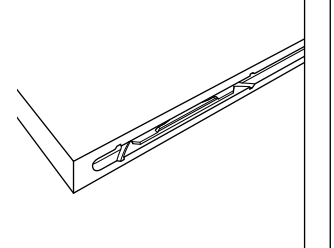
Incollaggio

Tenso P



Inserimento

Divario P



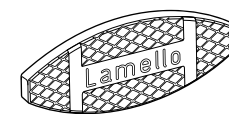
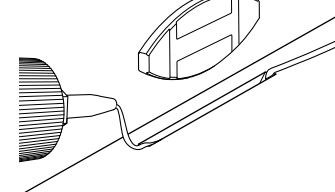
Sistema Lamello	
Caratteristiche	Giunzione

Con fresata 4 mm

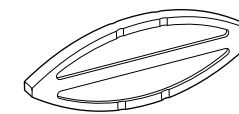


Incollaggio

Lamella originale in legno

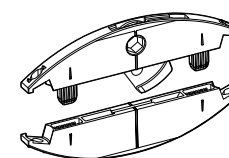
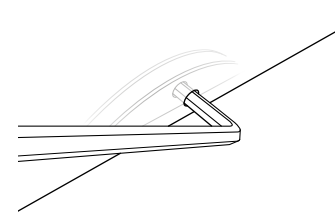


C20



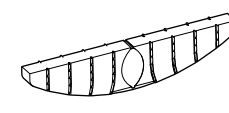
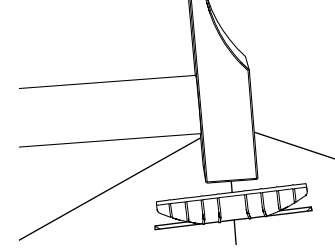
Smontabile

Clamex S

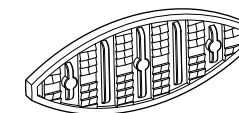


A incastro

E20



K20

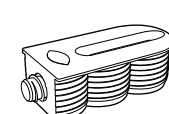
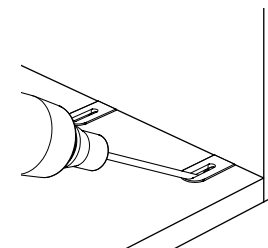


Sistema di foratura	
Caratteristiche	Giunzione



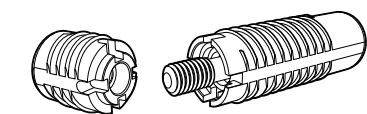
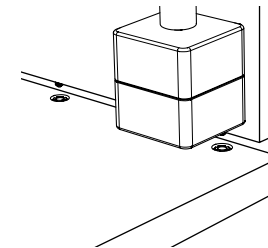
Smontabile

Cabineo



Smontabile

Invis Mx2

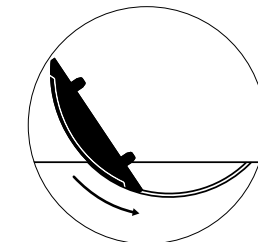


P-System

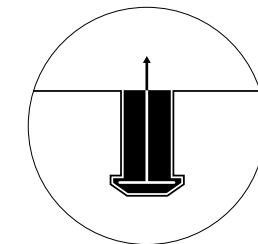
Il sistema di giunzione rapido con ancoraggio nella scanalatura profilata



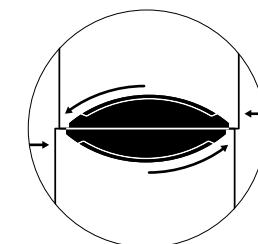
Caratteristiche



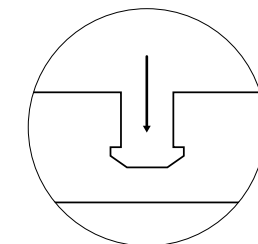
Montaggio rapido
Inserimento a unghia
senza fissaggio con viti,
bloccaggio in pochi secondi



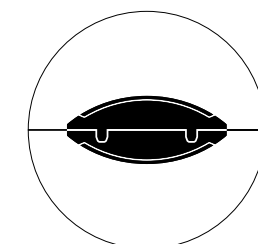
Stabile
Ancoraggio ampio
e resistente



Tolleranza laterale
P-System consente di
allineare entrambi i pezzi
perfettamente a filo



Profondità ridotta
Profondità di fresatura
minima con massima
resistenza

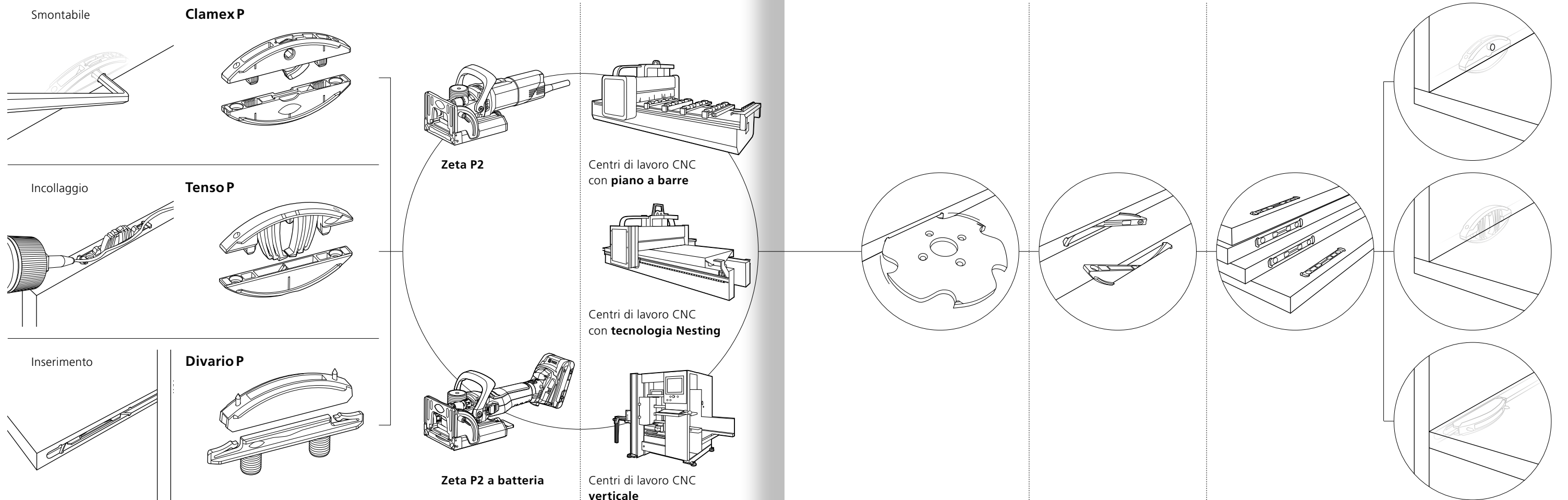


Senza torsione
Massima resistenza alla
torsione grazie agli spinotti
di posizionamento

P-System

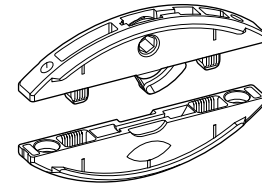
In sintesi

Caratteristiche	Giunzione	Macchine		Procedura			
		Elettrotensile	Macchine CNC	1 Fresare	2 Inserire la giunzione	3 Imballo <i>flat pack</i>	4 Collegare i pezzi



Giunzioni

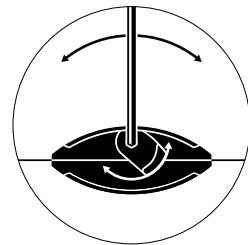
Caratteristiche in sintesi



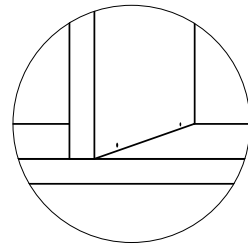
Clamex P

Elemento di giunzione smontabile

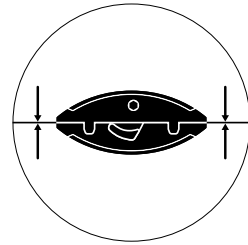
Caratteristiche



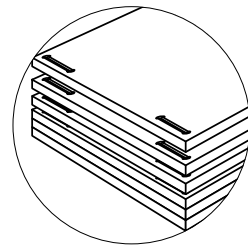
Smontabile
Sempre riapribile con il gancio girevole



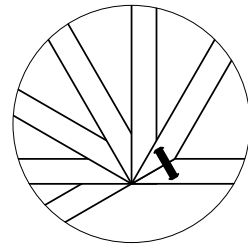
Estetico
Il foro di accesso piccolo e quasi invisibile ($\varnothing = 6 \text{ mm}$) serve per chiudere e riaprire la giunzione



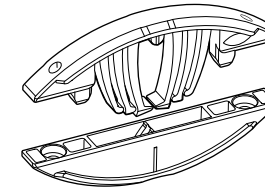
Elevata forza di serraggio
Per la tensione e l'incollaggio di pezzi in lavorazione con qualsiasi angolatura ~ 80 kg



Impilabile
I pezzi con giunzioni P-System premontate possono essere impilati per lo stoccaggio e il trasporto

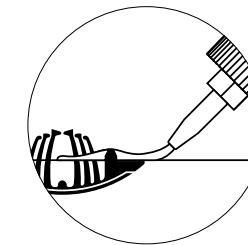


Versatile
La ridotta profondità degli elementi permette di creare giunzioni angolari da $22,5^\circ$ a 180° , ma anche giunzioni su superfici piane, angolari e divisori centrali

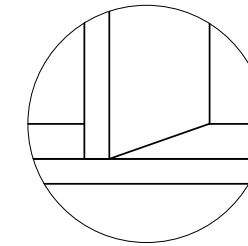


Tenso P

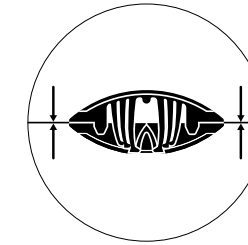
Giunzione autobloccante per l'incollaggio



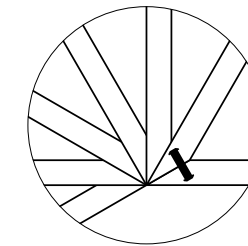
Incollaggio
Solido collegamento di due pezzi



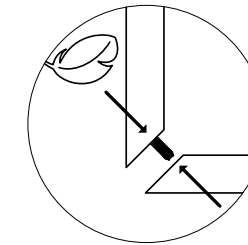
Invisibile
Nessun elemento di giunzione visibile



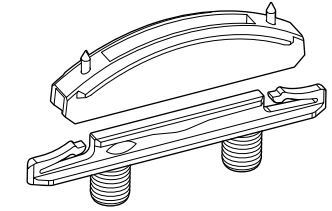
Elevata forza di serraggio
Può essere allineato perfettamente e tiene uniti i pezzi ~ 15 kg



Versatile
Facile incollaggio a 45°

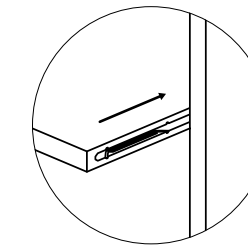


Minimo impiego di forza
In combinazione con il clip di premontaggio, per l'aggancio è sufficiente solo un piccolo sforzo

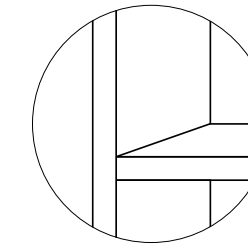


Divario P

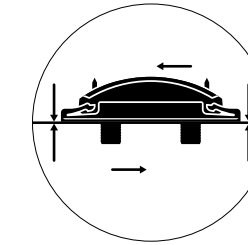
Giunzione autobloccante a scorrimento e invisibile



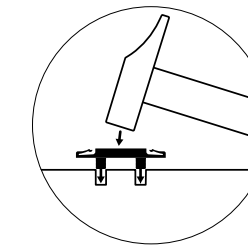
Inserimento
La scanalatura di inserimento, ricavata sul bordo del ripiano, rende la giunzione invisibile



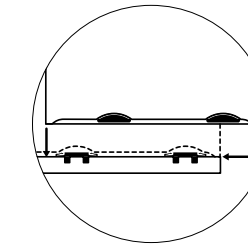
Invisibile
La guida di inserimento, sporgente su un lato, copre gli elementi di giunzione



Fissare le fughe
Scorrimento privo di resistenza fino a poco prima del campo di tensione



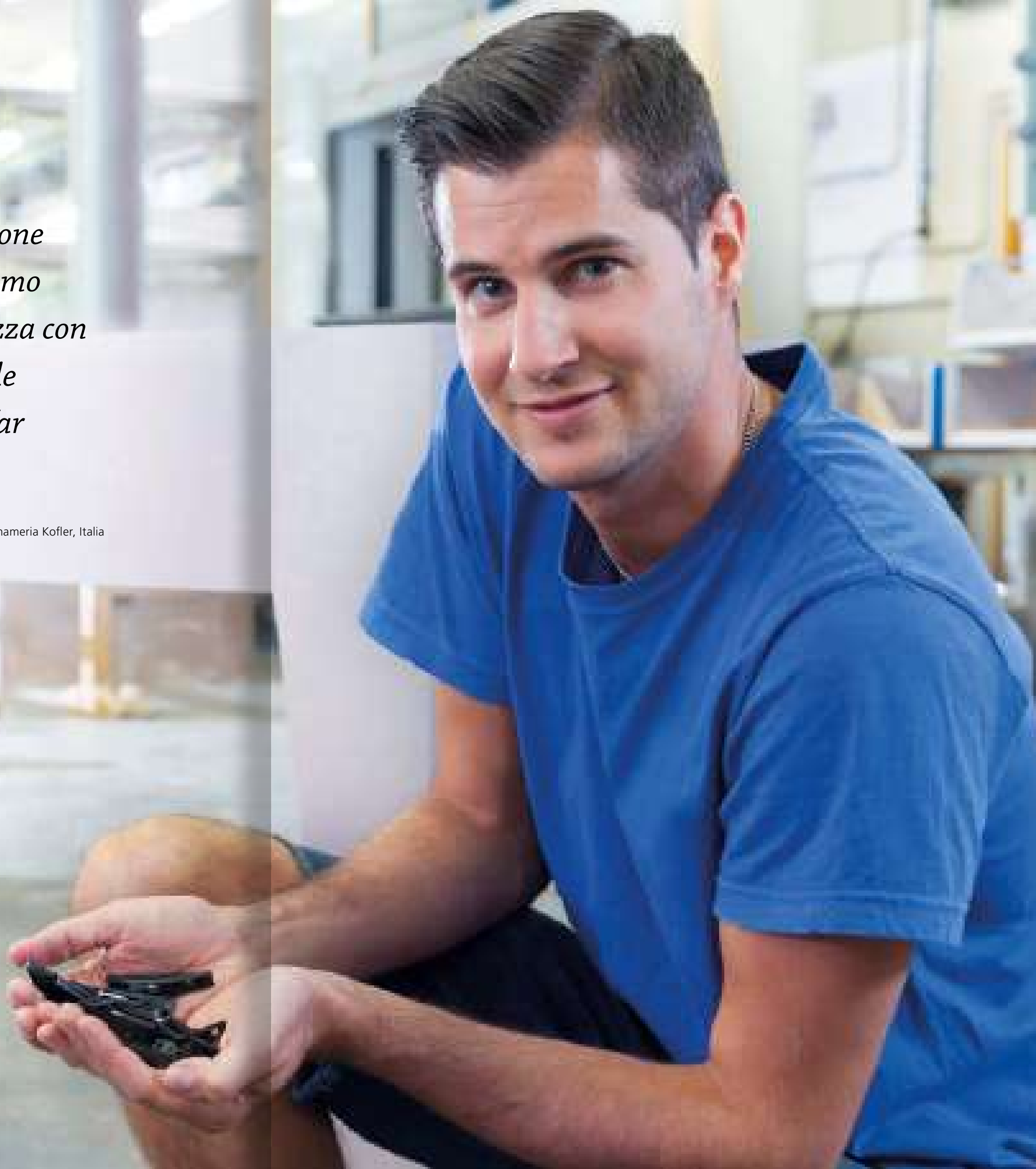
Montaggio rapido
Rapido incastro delle giunzioni senza colla al momento del montaggio finale



Allineare e fare scorrere
Le due guide di scorrimento sfalsate consentono di congiungere gli elementi in modo invisibile

" Clamex P-14/10 Flexus è un'estensione coerente della gamma P-System. Siamo continuamente sorpresi della sicurezza con cui Lamello adatta i suoi prodotti alle esigenze dei clienti e siamo felici di far parte della famiglia Lamello. "

Hannes Kofler, Proprietario e Amministratore delegato, falegname specializzato della falegnameria Kofler, Italia



P-System

Applicazioni

Mobilifici



Ristrutturazione di interni



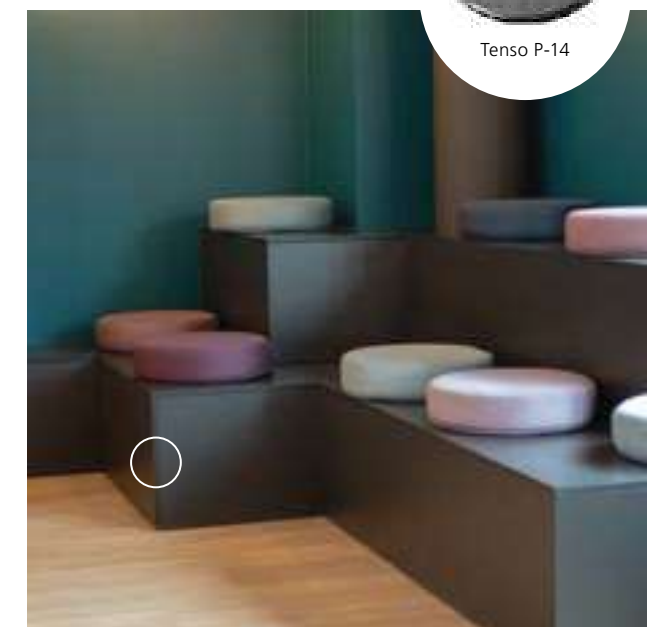
P-System

Applicazioni

Produttori di cucine



Costruzione di mobili



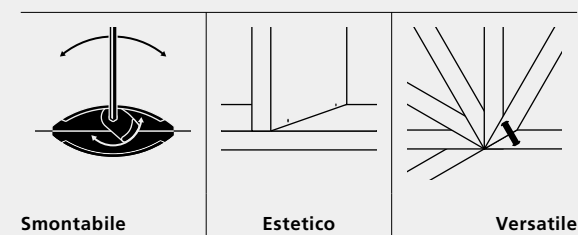
Arredamento per negozi

Clamex P-14

Elemento di giunzione smontabile



Caratteristiche



Clamex P-14 è una giunzione smontabile che si fissa in pochi secondi nella scanalatura profilata P-System del pezzo da lavorare. Grazie al piccolo foro d'accesso da 6 mm, Clamex P-14 si blocca e si sblocca tramite un gancio, unendo i pezzi con forza.

Clamex P-14 non richiede colla, consente giunzioni esteticamente pregevoli in tutte le angolazioni ed è ideale per giunzioni angolari fisse o smontabili.

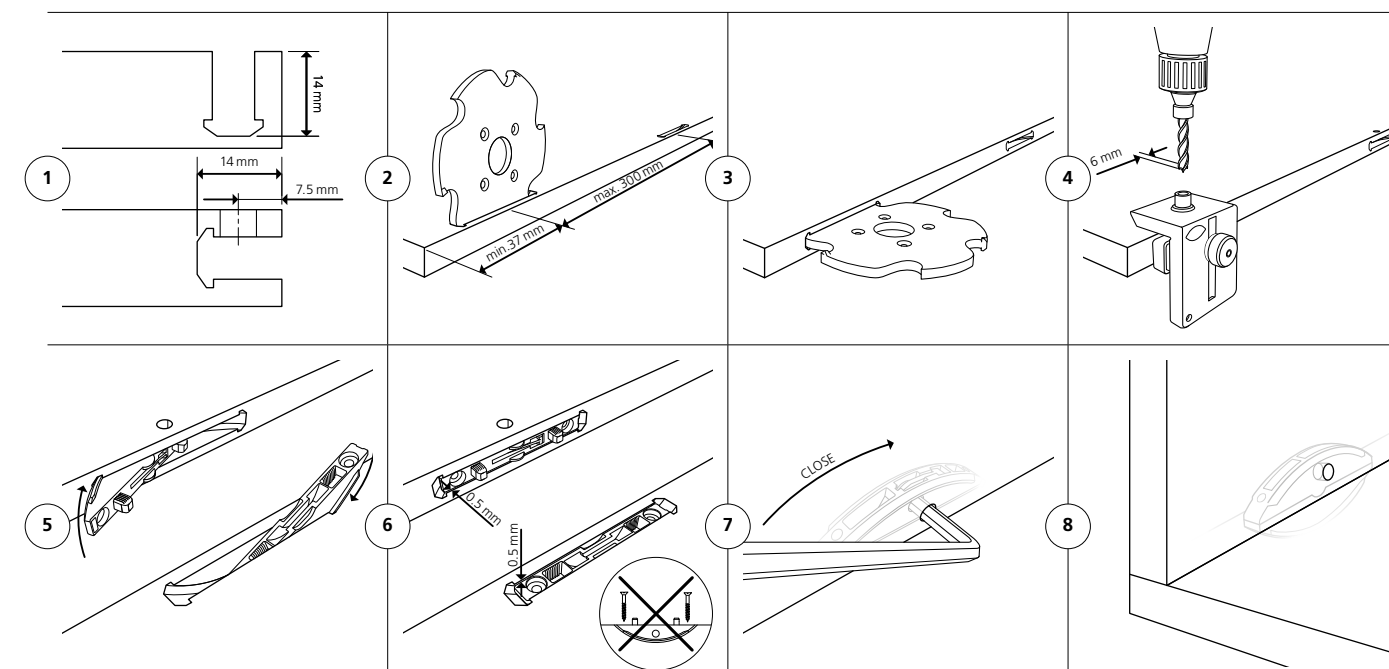
Clamex P-14 viene utilizzata per giunzioni angolari su pannelli a partire da 18 mm di spessore o per giunzioni perpendicolari su spessori a partire da 15 mm.

Articolo



Clamex P-14	Art.No.
80 coppie	145334
300 coppie	145346
1000 coppie	145356
2000 pezzi di giunzione con gancio	145338
2000 pezzi di giunzione senza gancio	145339

Funzione



Dati tecnici

Tipi di giunzioni		Dimensione			
		64 x 27 x 9.7 mm			
		Fresa			
		Ø 100.4 x 7 x Ø 22 mm			
		Materiale del giunto			
		Plastica rinforzata con vetroresina			
		Materiale gancio			
		Stampo a pressione di zinco			
		Tolleranza di montaggio			
		In lung. ± 1 mm/radiale ± 1 mm			
		Resistenza alla trazione (N)			
		MDF	Truciolare	Faggio	
		Fino a	1210 ¹	1070 ¹	1870 ¹
		Applicabile su			
		Truciolare, MDF, multistrato, legno tenero, legno duro, ecc.			

www.lamello.com

Provate le giunzioni dal vivo e ottenete informazioni complete sul prodotto!

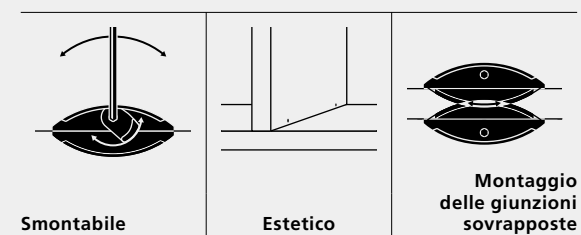


Clamex P-14/10 Medius

Elemento di giunzione smontabile per divisori centrali con spessori a partire da 16 mm



Caratteristiche



Clamex P-14/10 Medius è una giunzione smontabile che si può fissare in pochi secondi nella scanalatura profilata P-System del pezzo da lavorare.

Grazie al piccolo foro d'accesso da 6 mm, Clamex P-14/10 Medius si blocca e si sblocca tramite un gancio, unendo i pezzi con forza.

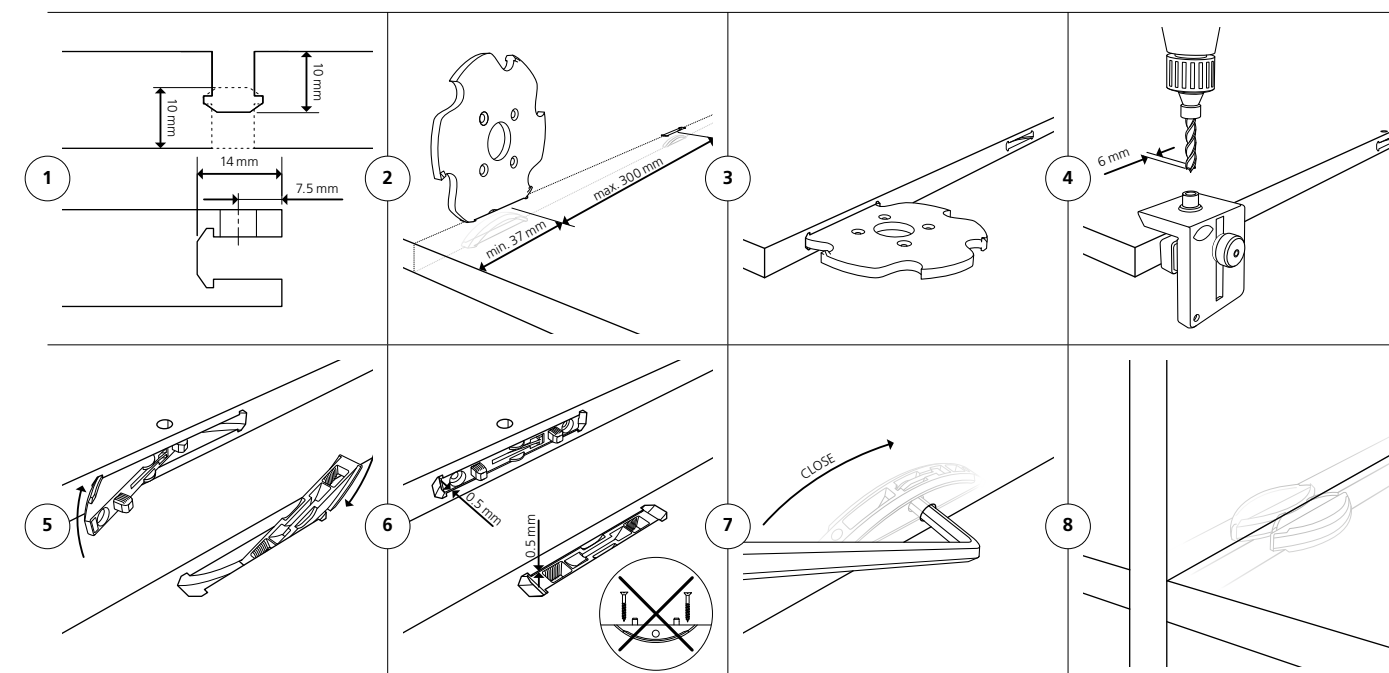
Questa giunzione per divisori centrali ha due diverse profondità di montaggio e viene utilizzata quando due ripiani si trovano alla stessa altezza su un pannello centrale. Grazie alla ridotta profondità di montaggio di 10 mm, lo spessore minimo per il pannello centrale è di 16 mm.

Articolo

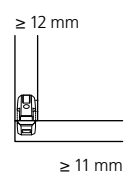
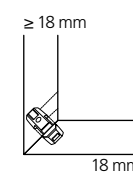
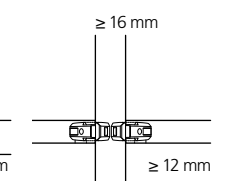


Clamex P-14/10 Medius	Art.No.
80 coppie	145370
300 coppie	145371
1000 coppie	145357
2000 pezzi di giunzione con gancio	145338
2000 pezzi di giunzione senza gancio	145369

Funzione



Dati tecnici

Tipi di giunzioni	Dimensione	64 x 13.5 x 9.7 mm 52 x 7.5 x 9.7 mm
	Fresa	Ø 100.4 x 7 x Ø 22 mm
	Materiale del giunto	Plastica rinforzata con vetroresina
	Materiale gancio	Stampo a pressione di zinco
	Tolleranza di montaggio	In lung. ± 1 mm/radiale ± 1 mm
	Resistenza alla trazione (N) Fino a	MDF 810 ¹ Truciolare 620 ¹ Faggio 1100 ¹
	Applicabile su	Truciolare, MDF, multistrato, legno tenero, legno duro, ecc.

www.lamello.com

Provate le giunzioni dal vivo e ottenete informazioni complete sul prodotto!

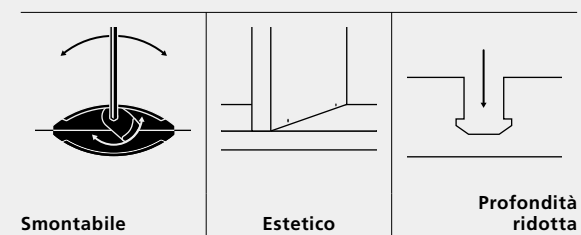


Clamex P-10

Elemento di giunzione smontabile per pannelli con spessore a partire da 12 mm



Caratteristiche



Clamex P-10 è una giunzione smontabile che si può fissare in pochi secondi nella scanalatura profilata P-System del pezzo da lavorare.

Grazie al piccolo foro d'accesso da 6 mm, Clamex P-10 si blocca e si sblocca tramite un gancio, unendo i pezzi con forza.

Clamex P-10 non richiede colla, consente giunzioni esteticamente pregevoli in tutte le angolazioni ed è ideale per giunzioni angolari fisse o smontabili.

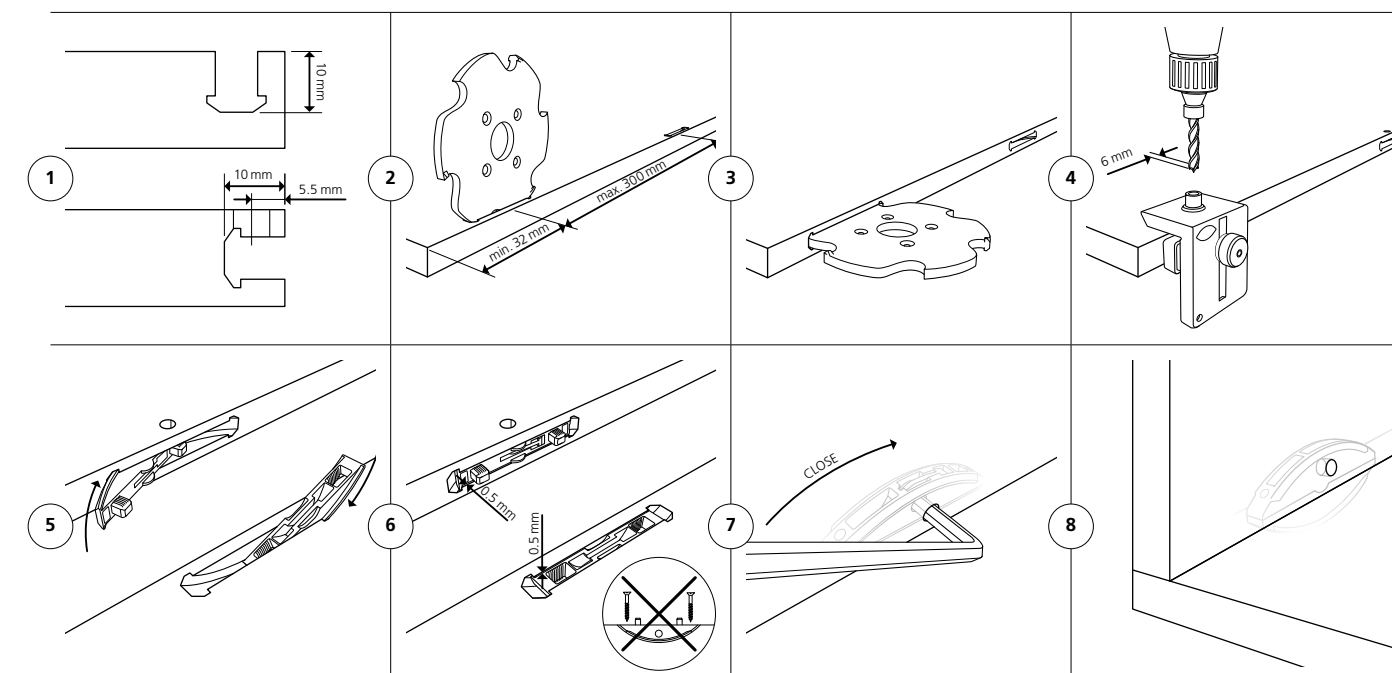
Clamex P-10 viene utilizzata per giunzioni angolari su pannelli a partire da 15 mm di spessore o per giunzioni perpendicolari su per spessori a partire da 12 mm.

Articolo



Clamex P-10	Art.No.
80 coppie	145372
300 coppie	145373
1000 coppie	145374
2000 pezzi di giunzione senza gancio	145358

Funzione



Dati tecnici

Tipi di giunzioni		Dimensione		
		52 × 19 × 9.7 mm		
		Fresa		
		Ø 100.4 × 7 × Ø 22 mm		
		Materiale del giunto		
		Plastica rinforzata con vetroresina		
		Materiale gancio		
		Stampo a pressione di zinco		
		Tolleranza di montaggio		
		In lung. ± 0.5 mm/radiale ± 0.5 mm		
		Resistenza alla trazione (N)		
		MDF	Truciolare	Faggio
		Fino a 700 ¹	540 ¹	900 ¹
		Applicabile su		
		Truciolare, MDF, multistrato, legno tenero, legno duro, ecc.		

www.lamello.com
Provate le giunzioni dal vivo e ottenete informazioni complete sul prodotto!

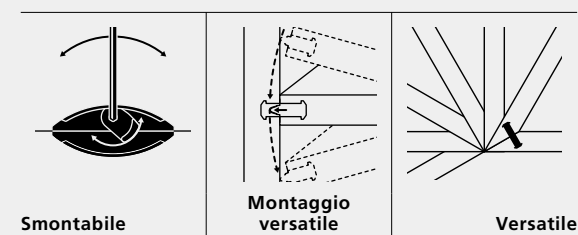


Clamex P-14/10 Flexus

Elemento di giunzione per mobili smontabile con spinotti di posizionamento flessibili



Caratteristiche



Clamex P-14/10 Flexus è una giunzione smontabile che si può fissare in pochi secondi nella scanalatura profilata P-System del pezzo da lavorare.

Grazie al piccolo foro d'accesso da 6 mm, Clamex P-14/10 Flexus si blocca e si sblocca tramite un gancio, unendo i pezzi con forza.

Gli spinotti di posizionamento flessibili consentono di installare degli elementi in una struttura già montata, semplificando così la sequenza di montaggio.

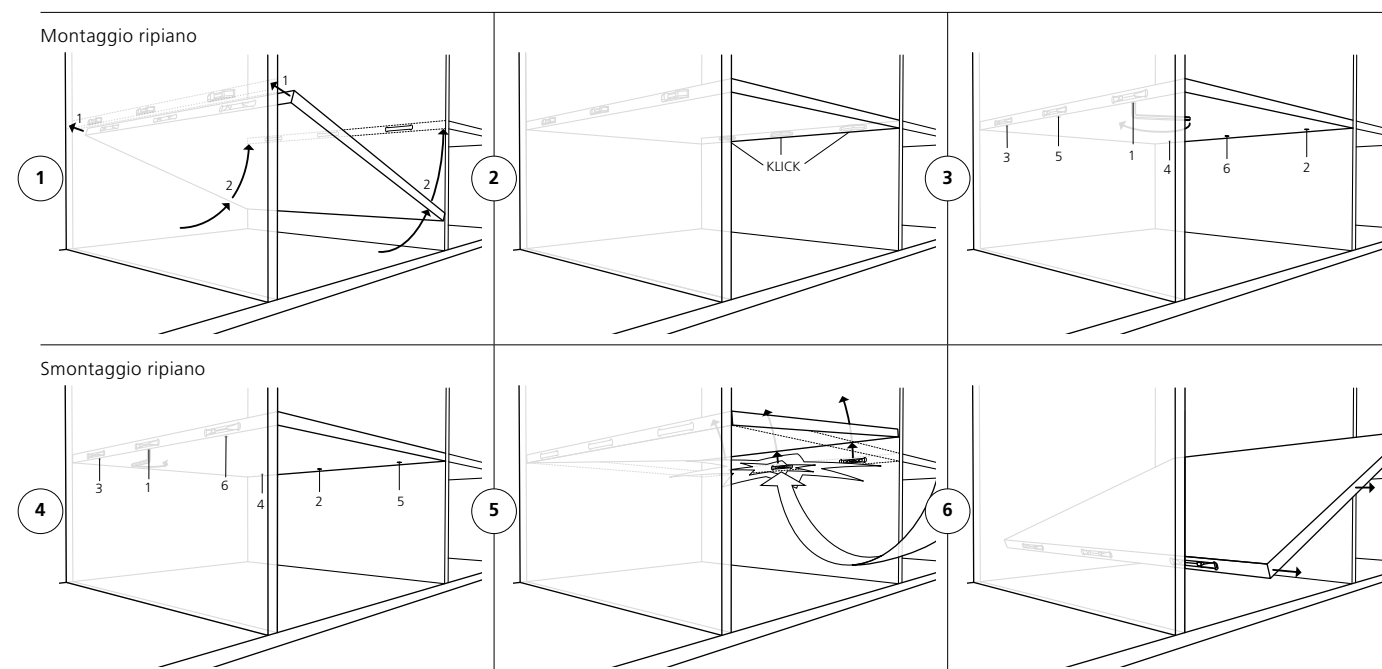
Il connettore viene utilizzato nelle giunzioni tra pannelli che formano angoli (acuti o ottusi) con spessore minimo a partire da 18 mm oppure nelle giunzioni di testa a partire da da 12 mm.

Articolo



Clamex P-14/10 Flexus	Art.No.
80 coppie	145315
300 coppie	145316
1000 coppie	145317
2000 pezzi di giunzione con gancio	145318
2000 pezzi di giunzione senza gancio	145369

Funzione



Dati tecnici

Tipi di giunzioni	Dimensione	64 × 13.5 × 9.7 mm 52 × 7.5 × 9.7 mm
	Fresa	Ø 100.4 × 7 × Ø 22 mm
	Materiale del giunto	Plastica rinforzata con vetroresina
	Materiale gancio	Stampo a pressione di zinco
	Tolleranza di montaggio	In lung. ± 0 mm/radiale ± 1 mm
	Resistenza alla trazione (N) Fino a	MDF 790 ¹ Truciolare 710 ¹ Faggio 1190 ¹
	Applicabile su	Truciolare, MDF, multistrato, legno tenero, legno duro, ecc.

www.lamello.com

Provate le giunzioni dal vivo e ottenete informazioni complete sul prodotto!

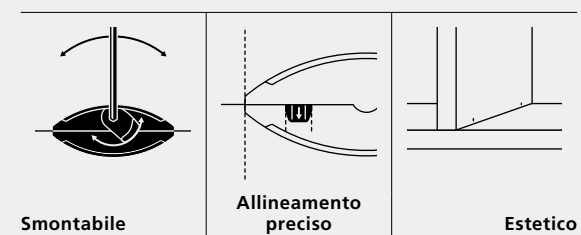


Clamex P-14 CNC

Elemento di giunzione smontabile con allineamento preciso



Caratteristiche



Clamex P-14 CNC è una giunzione smontabile che si può fissare in pochi secondi nella scanalatura profilata P-System del pezzo da lavorare. Grazie al piccolo foro d'accesso da 5 mm, Clamex P-14 CNC si blocca e si sblocca con forza tramite un gancio.

Clamex P-14 CNC è ideale per la lavorazione su macchine CNC e, diversamente da Clamex P-14, si allinea automaticamente durante il montaggio.

Clamex P-14 CNC viene utilizzata per giunzioni angolari su pannelli a partire da 18 mm di spessore o per giunzioni perpendicolari su spessori a partire da 12 mm.

Articolo

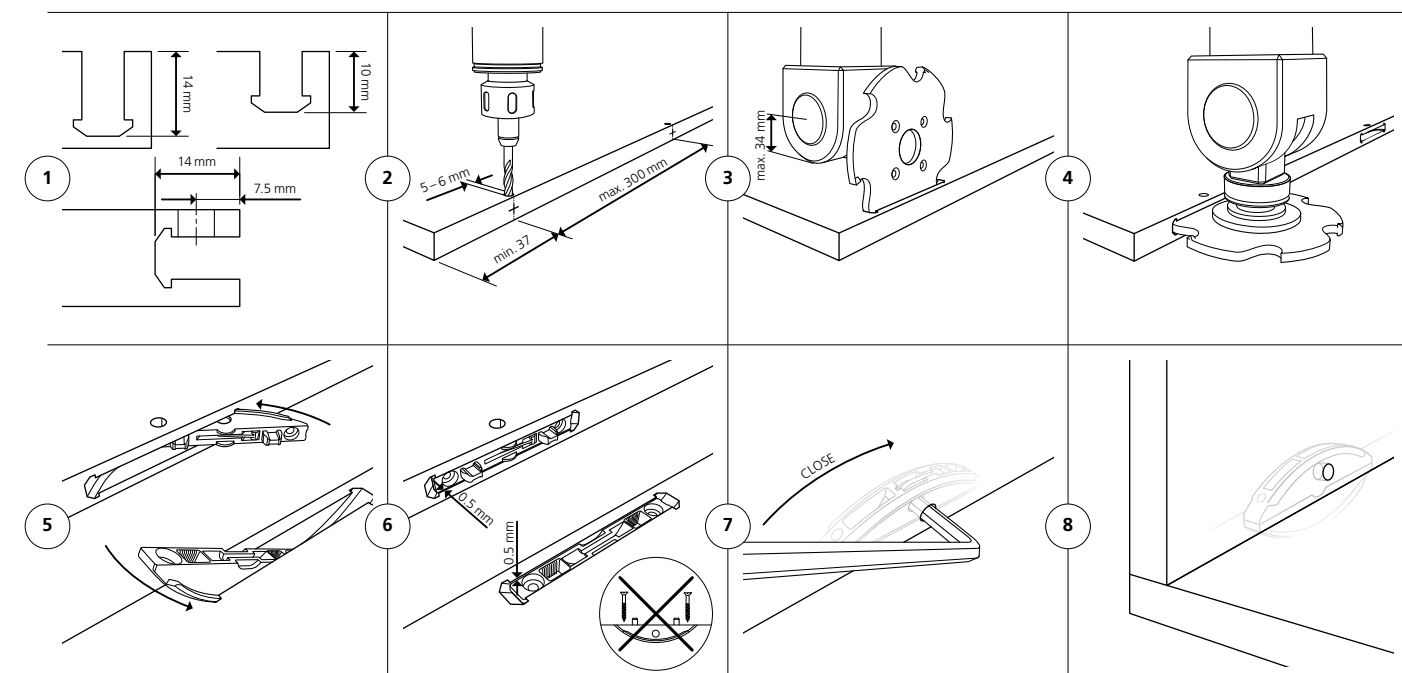
Clamex P-14 CNC	Art.No.
2000 pezzi di giunzione con gancio	145388

Clamex P-14	Art.No.
2000 pezzi di giunzione senza gancio	145339

Clamex P-10	Art.No.
2000 pezzi di giunzione senza gancio	145358

Clamex P-10 Medius	Art.No.
2000 pezzi di giunzione senza gancio	145369

Funzione



Dati tecnici

Tipi di giunzioni	Dimensione	64 x 13.5 x 9.7 mm
	Fresa	Ø 100.4 x 7 x Ø 22 mm
	Materiale del giunto	Plastica rinforzata con vetroresina
	Materiale gancio	Stampo a pressione di zinco
	Tolleranza di montaggio	In lung. ± 0 mm/radiale ± 1 mm
	Resistenza alla trazione (N)	Varia in base alla combinazione delle giunzioni
	Applicabile su	Truciolare, MDF, multistrato, legno tenero, legno duro, ecc.

www.lamello.com

Provate le giunzioni dal vivo e ottenete informazioni complete sul prodotto!



Vantaggi con Clamex P

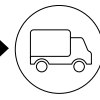
Elemento di giunzione smontabile

1. Vantaggi nella produzione



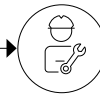
- È possibile effettuare la lavorazione sia con la Zeta P2 che con macchine CNC
- Un solo cambio utensile per passare dalla fresa P-System alla punta da 6mm
- Stessa fresata ovunque: giunzione angolare, ripiano, divisorio centrale o giunzioni angolari
- Partner qualificati per la progettazione, dal CAD al CAM, al vostro CNC

2. Vantaggi nel trasporto



- Montaggio della giunzione senza utensili specifici
- I pezzi con giunzioni P-System premontate possono essere stivati per lo stoccaggio e il trasporto
- Per la spedizione non necessita della preparazione di sacchetti con la ferramenta
- Smontaggio della giunzione senza utensili per la lavorazione della superficie

3. Vantaggi nel montaggio



- Pezzi facili da posizionare grazie agli spinotti di posizionamento
- Assemblaggio semplice grazie alla chiusura a brugola
- Foro piccolo, esteticamente pregevole, appena visibile ($\varnothing = 6\text{ mm}$)
- Sempre smontabile per mezzo del gancio girevole
- La tolleranza laterale consente di allineare entrambi i pezzi perfettamente a filo



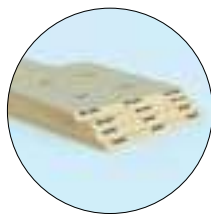
1. Lavorazione con la Zeta P2 o con CNC



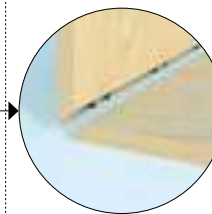
2. Un solo cambio di utensile



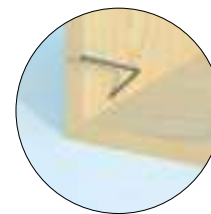
3. Montaggio della giunzione senza utensili specifici



4. Consegna flat pack



5. Versatile per tutti gli angoli e le situazioni di giunzione



6. Giunzione con elevata forza di serraggio e smontabile

" Il nostro risparmio di tempo nella produzione è enorme grazie a P-System. I nostri assemblatori sono entusiasti di Clamex e non vogliono più altro con cui lavorare. "

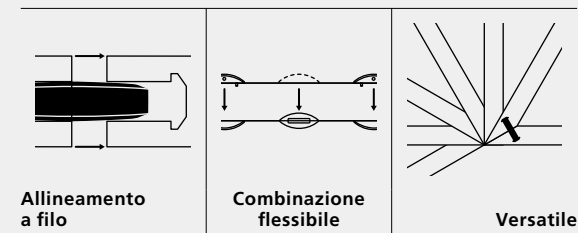
Markus Fust, Direttore,
Fust Schreinerei AG, Wil, Svizzera



Bisco P

Lamella di allineamento, compatibile con scanalatura P-System


Caratteristiche



Bisco P è una lamella in plastica che si inserisce nella scanalatura P-System da 7 mm e grazie alla struttura della sua superficie si blocca nella fresata. Bisco P viene utilizzata in combinazione con Clamex o Tenso come elemento di allineamento economico e assicura che la fuga sia a filo. Un'altra sua applicazione consiste nell'utilizzarla come giunzione a secco prima che un pezzo da lavorare venga fissato con Tenso P e colla.

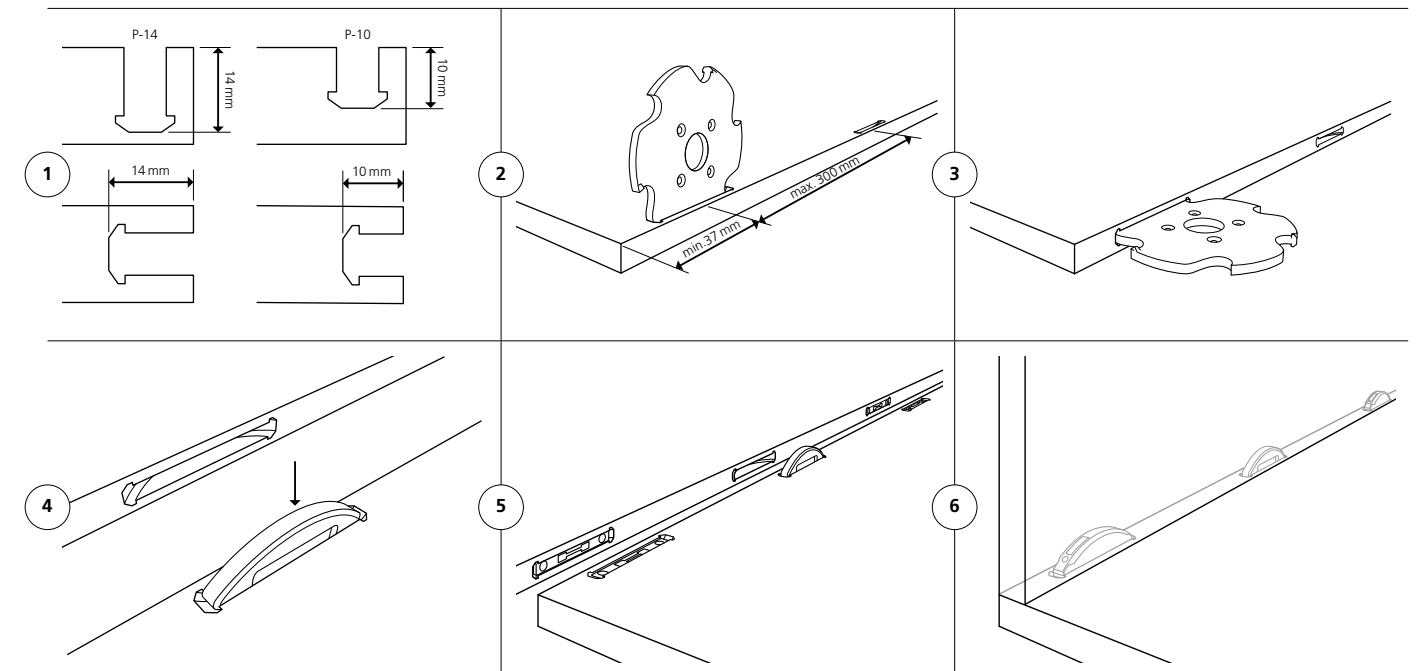
Bisco P-14 viene utilizzata in combinazione con Clamex P-14 o Tenso P-14, Bisco P-10 con giunzioni di dimensione P-10.

Articolo

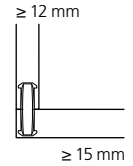
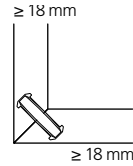
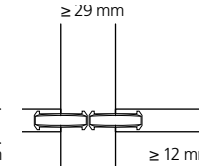
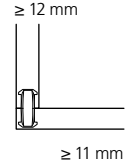
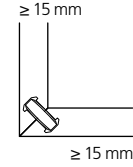
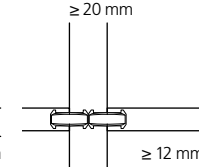
	Art.No.
Bisco P-14	
80 pezzi	145301
300 pezzi	145302
1000 pezzi	145303

	Art.No.
Bisco P-10	
80 pezzi	145304
300 pezzi	145305

Funzione



Dati tecnici

Tipi di giunzioni		Bisco P-14	
	≥ 12 mm	Dimensione	65 x 27 x 7 mm
	≥ 18 mm	Fresa	$\varnothing 100.4 \times 7 \times \varnothing 22$ mm
	≥ 29 mm	Materiale del giunto	Plastico
	≥ 15 mm	Tolleranza di montaggio	In lung. ± 2 mm
	≥ 18 mm	Resistenza alla trazione (N)	Varia in base alla combinazione delle giunzioni
	≥ 12 mm		
Tipi di giunzioni		Bisco P-10	
	≥ 12 mm	Dimensione	52 x 19 x 7 mm
	≥ 15 mm	Fresa	$\varnothing 100.4 \times 7 \times \varnothing 22$ mm
	≥ 20 mm	Materiale del giunto	Plastico
	≥ 11 mm	Tolleranza di montaggio	In lung. ± 2 mm
	≥ 15 mm	Resistenza alla trazione (N)	Varia in base alla combinazione delle giunzioni
	≥ 12 mm	Applicabile su	Truciolare, MDF, multistrato, legno tenero, legno duro, ecc.

www.lamello.com
Provate le giunzioni dal vivo e ottenete informazioni complete sul prodotto!

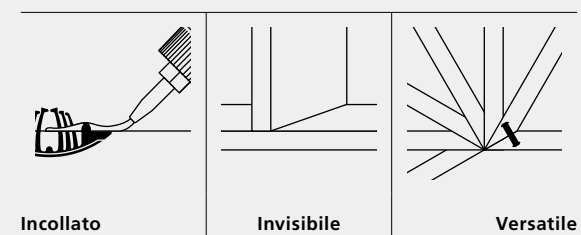


Tenso P-14

Giunzione autobloccante per l'incollaggio di elementi con spessori a partire da 16 mm



Caratteristiche



Tenso P-14 è una giunzione autobloccante che si può fissare in pochi secondi nella scanalatura profilata P-System del pezzo da lavorare.

L'elevata forza di serraggio di Tenso garantisce giunzioni perfettamente fissate senza dover ricorrere a morsetti o presse, indipendentemente dall'angolazione dei pezzi da lavorare. Si ottengono assemblaggi esteticamente pregevoli, senza elementi di giunzione visibili, in brevissimo tempo e senza dover attendere l'essiccazione della colla.

Tenso P-14 viene utilizzata per giunzioni angolari su pannelli a partire da 18 mm di spessore o per giunzioni perpendicolari su spessori a partire da 15 mm.

Articolo

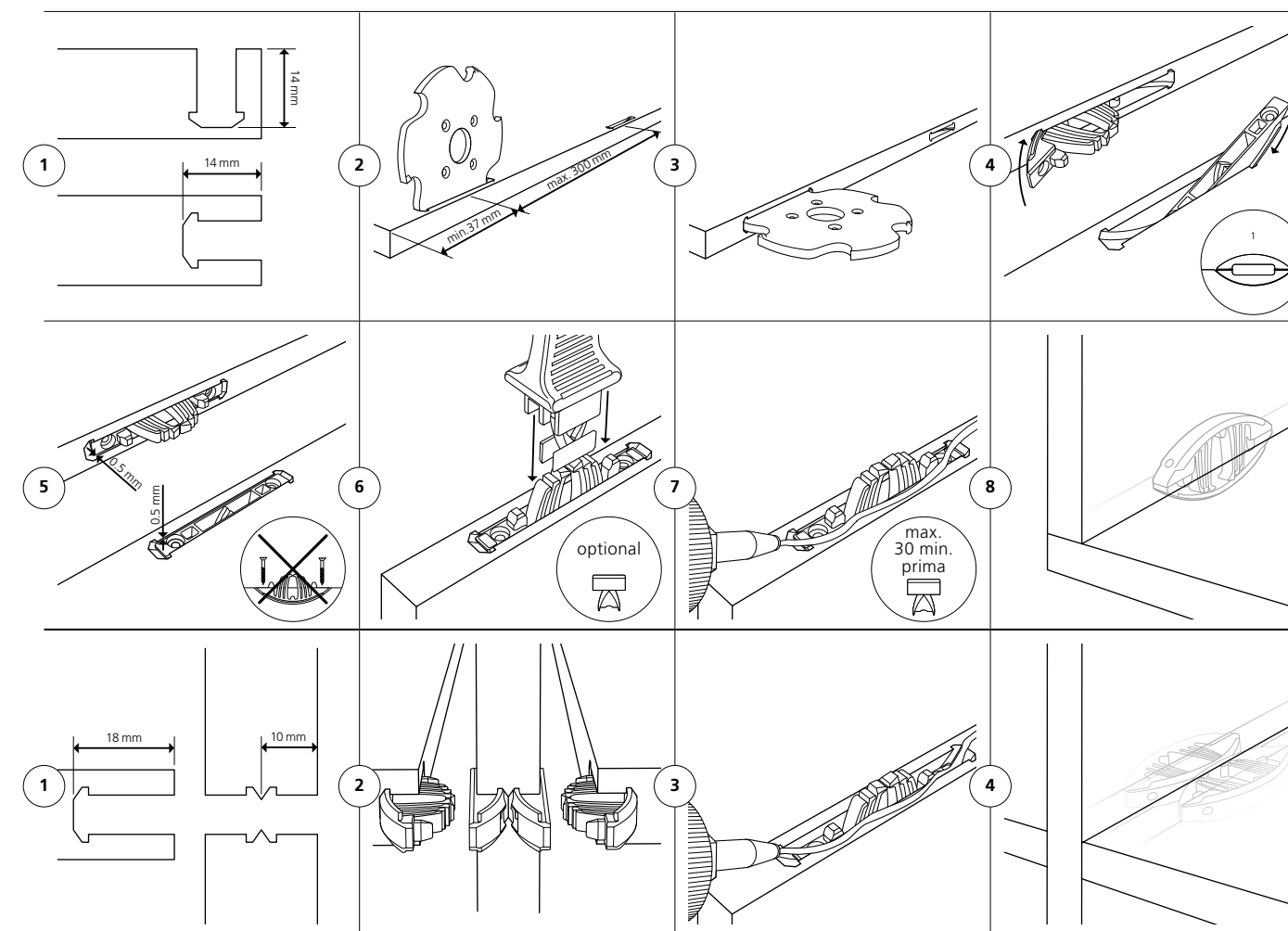


Tenso P-14	Art.No.
80 coppie	145415
80 coppie con clip di premontaggio	145415S
300 coppie	145425
300 coppie con clip di premontaggio	145425S
1000 coppie	145435
2000 pezzi di giunzione con molla	145440
2000 pezzi di giunzione senza molla	145441



Tenso P-14 clip di premontaggio	Art.No.
300 pezzi	145426
1000 pezzi	145436

Funzione



Dati tecnici

Tipi di giunzioni	Dimensione	66 x 27 x 9.7 mm
	Fresa	Ø 100.4 x 7 x Ø 22 mm
	Materiale del giunto	Plastica rinforzata con vetroresina
	Tolleranza di montaggio	In lung. ± 1 mm/radiale ± 1 mm
	Resistenza alla trazione (N)	Variabile in base alla colla
	Applicabile su	Truciolare, MDF, multistrato, legno tenero, legno duro, ecc.

www.lamello.com

Provate le giunzioni dal vivo e ottenete informazioni complete sul prodotto!

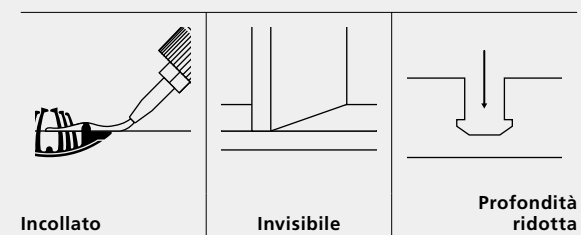


Tenso P-10

Giunzione autobloccante per l'incollaggio di elementi sottili, con spessori a partire da 12 mm



Caratteristiche



Tenso P-10 è una giunzione autobloccante che si può fissare in pochi secondi nella scanalatura profilata P-System del pezzo da lavorare.

L'elevata forza di serraggio di Tenso garantisce giunzioni perfettamente fissate senza dover ricorrere a morsetti o presse, indipendentemente dall'angolazione dei pezzi da lavorare. Si ottengono assemblaggi esteticamente pregevoli, senza elementi di giunzione visibili, in brevissimo tempo e senza dover attendere l'essiccazione della colla.

Tenso P-10 viene utilizzata per giunzioni angolari su pannelli a partire da 15 mm di spessore o per giunzioni perpendicolari su spessori a partire da 12 mm.

Articolo

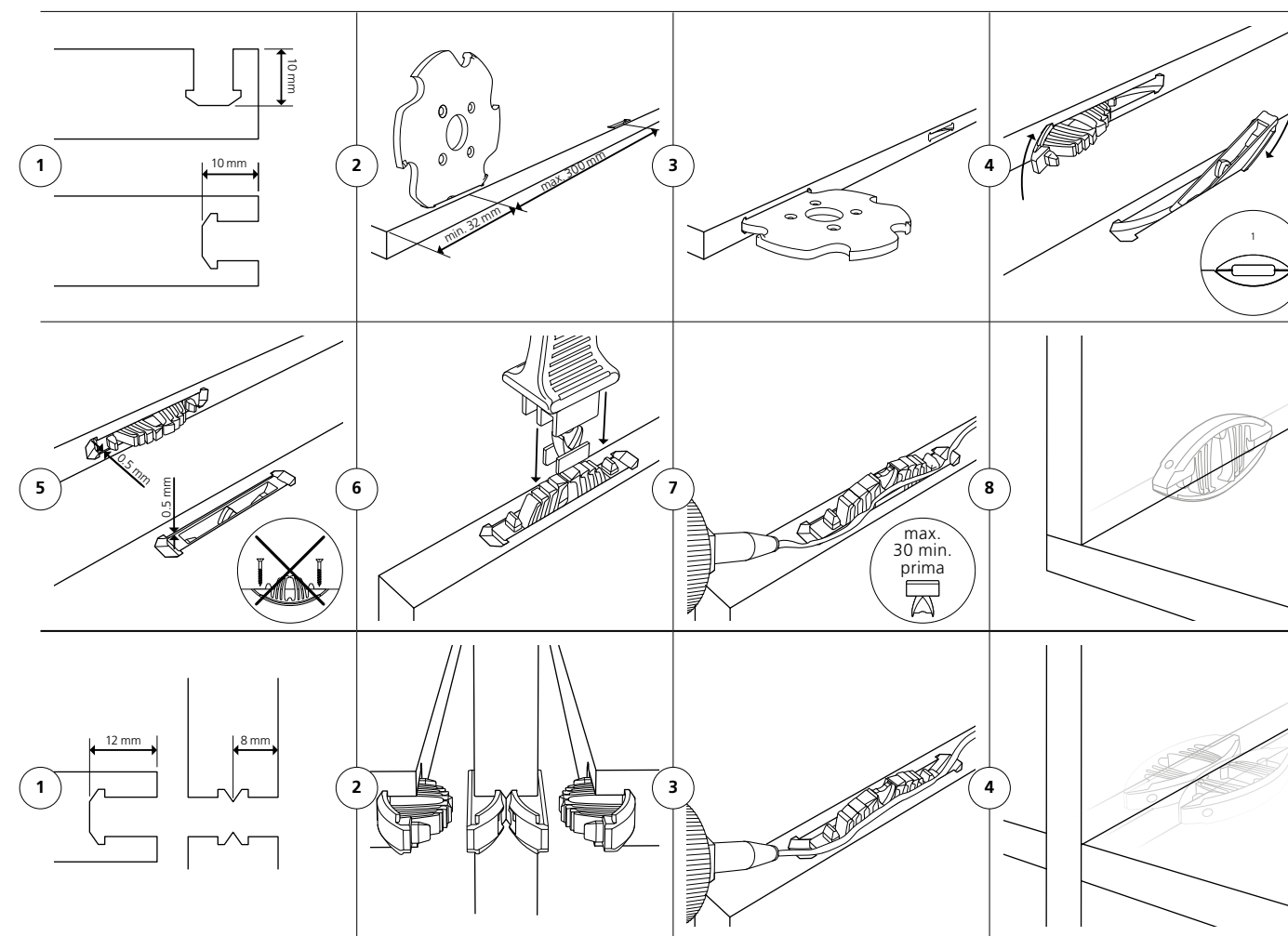


Tenso P-10	Art.No.
80 coppie, con clip di premontaggio	145418
300 coppie, con clip di premontaggio	145428
1000 coppie, con clip di premontaggio	145438
2000 pezzi di giunzione con molla	145442
2000 pezzi di giunzione senza molla	145443



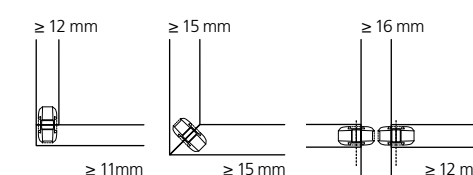
Tenso P-10 clip di premontaggio	Art.No.
2000 pezzi	145445

Funzione



Dati tecnici

Tipi di giunzioni



Dimensione	52 x 19 x 9.7 mm
Fresa	Ø 100.4 x 7 x Ø 22 mm
Materiale del giunto	Plastica rinforzata con vetroresina
Tolleranza di montaggio	In lung. ± 1 mm/radiale ± 1 mm
Resistenza alla trazione (N)	Variabile in base alla colla
Applicabile su	Truciolare, MDF, multistrato, legno tenero, legno duro, ecc.

www.lamello.com

Provate le giunzioni dal vivo e ottenete informazioni complete sul prodotto!

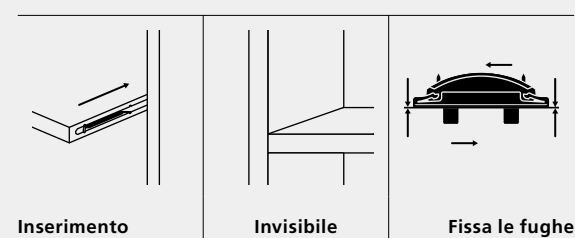


Divario P-18

Giunzione autobloccante a scorrimento e invisibile



Caratteristiche



Divario P-18 è una giunzione autobloccante che si può fissare in pochi secondi nella scanalatura profilata P-System del pezzo da lavorare.

Con questa giunzione vengono inseriti ripiani o divisori in una struttura già montata. Divario P-18 fissa con forza gli elementi da congiungere e garantisce fughe perfettamente chiuse, senza che alcun elemento di giunzione sia visibile.

Divario P-18 viene utilizzato per lavorazioni di divisori centrali a partire da 18 mm di spessore del pannello o per giunzioni perpendicolari su spessori a partire da 12 mm.

Articolo

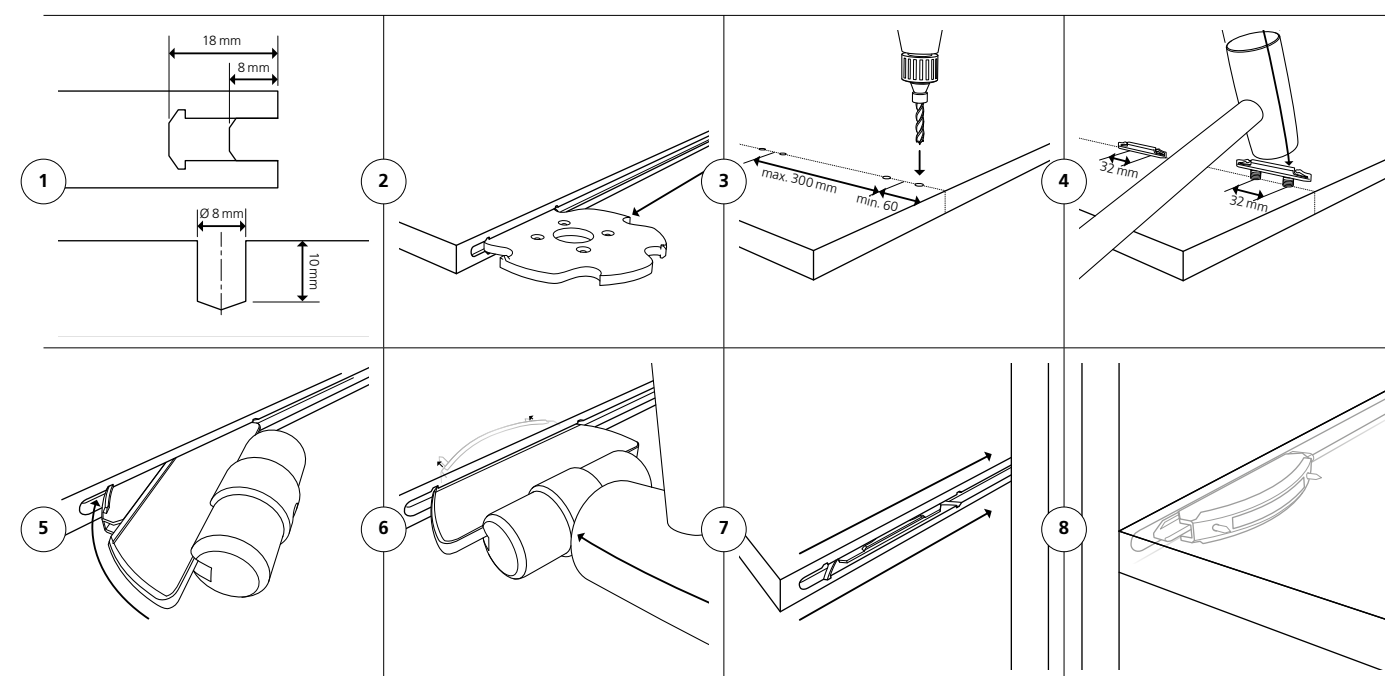


Divario P-18	Art.No.
80 coppie	145550
300 coppie	145560
1000 coppie	145570
2000 pezzi, di giunzione per fresata P-System	145520
2000 pezzi, di giunzione con spinotti per fori	145540



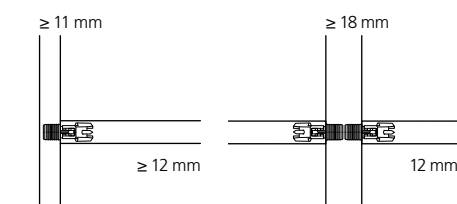
Attrezzo di montaggio Divario P-18	Art.No.
Per l'ancoraggio nel pezzo in lavorazione	125500

Funzione



Dati tecnici

Tipi di giunzioni		
Metà per fresata P-System	58 x 16 x 9.7 mm	
Metà per fori	72 x 17 x 8 mm	
Fresa	Ø 100.4 x 7 x Ø 22 mm	
Materiale del giunto	Plastica rinforzata con vetroresina	
Tolleranza di montaggio	In lung. ± 1 mm/radiale ± 0 mm	
Tenuta per giunzione (N)	19 mm	
Fino a	MDF	740 ¹
	Truciolare	590 ¹
	Faggio	1820 ¹
Resistenza alla trazione (N)	Tutti i materiali	600 ¹
Fino a		
Applicabile su	Truciolare, MDF, multistrato, legno tenero, legno duro, ecc.	



www.lamello.com

Provate le giunzioni dal vivo e ottenete informazioni complete sul prodotto!



Massime prestazioni senza cavi

Batteria LiHD

Ludwig Bauer, Responsabile della gestione prodotti

"Con la potente e leggera batteria 18 V LiHD 4.0 Ah, la Zeta P2 a batteria è attrezzata perfettamente per eseguire anche scanalature longitudinali per il Divario P-18, anche su legno massiccio!"



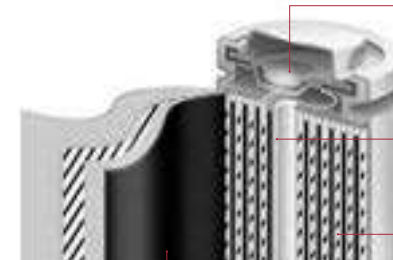
Efficiente!
Compatibile con oltre 30 marche di batterie

www.cordless-alliance-system.com/it

LiHD: il sistema di batterie più potente del settore

Una combinazione unica di:

- Gestione intelligente della batteria per una potenza elevata e duratura
- Sistema brevettato AIR-COOLED per tempi di ricarica brevi con batterie calde
- Il design di alta qualità delle celle, con una resistenza interna ridotta del 50%, garantisce il massimo dello Zeta-Power anche con una batteria di piccole dimensioni



Tappo in materiale più spesso del 50% per una buona dissipazione del calore

Collegamenti elettrici multipli per il cablaggio interno per un'erogazione di potenza costantemente elevata

Conduttori di corrente rinforzati per ridotte perdite di calore

Più materiale attivo in superficie reattiva per un'elevata capacità con dimensioni compatte

Potente batteria LiHD da 18 V a scelta tra 4.0 Ah e 5.5 Ah

18 V LiHD 4.0 Ah

- Inclusa nel set come batteria standard
- Compatta, leggera e potente
- Adatta a tutte le applicazioni



18 V LiHD 5.5 Ah

- Disponibile come opzione per i lavori più impegnativi



Lavorazioni più flessibili in falegnameria

La fresatrice a batteria sempre pronta all'uso garantisce maggiore efficienza e flessibilità in falegnameria.

- Niente cavi di alimentazione o tubi di aspirazione che si aggrovigliano durante la lavorazione dei pezzi di grandi dimensioni.
- Effettuare la fresata direttamente sul pezzo da lavorare riduce la movimentazione di pezzi ingombranti. Inoltre, non è più necessario scollegare e ricollegare il cavo.

Pezzi di grandi dimensioni



- Realizzazione rapida di mobili con diversi angoli, senza la complicata programmazione su CNC.
- Creare prototipi evitando lunghe configurazioni della macchina. Massima libertà di progettazione grazie all'ampia gamma di giunzioni.

Pezzi unici ed esclusivi



- Realizzare adattamenti e integrazioni di fresature in un batter d'occhio, grazie all'utensile a batteria.
- Le lavorazioni delle giunzioni angolari vengono eseguite in modo rapido e preciso direttamente sul posto di lavoro.

Adattamento dei mobili



Lavorazioni in opera in cantiere

La fresatrice a batteria semplifica enormemente il lavoro in cantiere, eliminando la necessità di cercare le prese elettriche e di srotolare bobine di cavi.

- I pannelli d'ispezione possono essere fresati in loco in modo semplice e flessibile, anche se il mobile è stato completamente lavorato su un centro CNC.
- Effettuare fresate aggiuntive longitudinalmente su coperture o rivestimenti, per poi fissarli efficientemente dopo l'adattamento.

Pannelli d'ispezione



- In caso di lavori di ristrutturazione, le scanalature possono essere fresate direttamente in loco, dopo aver fatto l'adattamento.
- Il lavoro senza cavi facilita la movimentazione in alto e nelle nicchie più difficili da raggiungere.

Rivestimenti per lucernari



- Assemblaggio di componenti in aree esterne, lontano dalle prese della corrente.
- Nessun passaggio tra il luogo di lavorazione e quello di montaggio, nessuna ulteriore movimentazione dell'avvolgicavo.


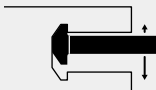

Pavimenti per esterni



Zeta P2 a batteria

La potente fresatrice P-System senza filo per una lavorazione libera

Caratteristiche

		
Assemblaggio rapido	Movimento automatico	Lavorazione libera senza filo

La Zeta P2 a batteria è la fresatrice che permette di realizzare scanalature profilate ancora più rapidamente, per il montaggio delle relative giunzioni P-System. In pochi secondi mette a punto la fresata profilata P-System e grazie alla batteria in dotazione garantisce un utilizzo ancora più flessibile. Il rilevatore di profondità integrato si attiva automaticamente una volta raggiunta la massima profondità di fresatura ed esegue l'oscillazione necessaria a realizzare la scanalatura P-System. Elementi di giunzione con funzioni e dimensioni diverse possono essere inseriti nella scanalatura P-System anche senza l'uso di un attrezzo ed essere bloccati velocemente con un incastro perfetto.



Articolo



Fresatrice a batteria Zeta P2, DP (Diamante) Art.No.
 In Systainer, senza batterie, senza caricatore **101800DESD**
 In Systainer, incl. 2 batterie e caricatore, **101801DESD**
 spina tipo C Euro

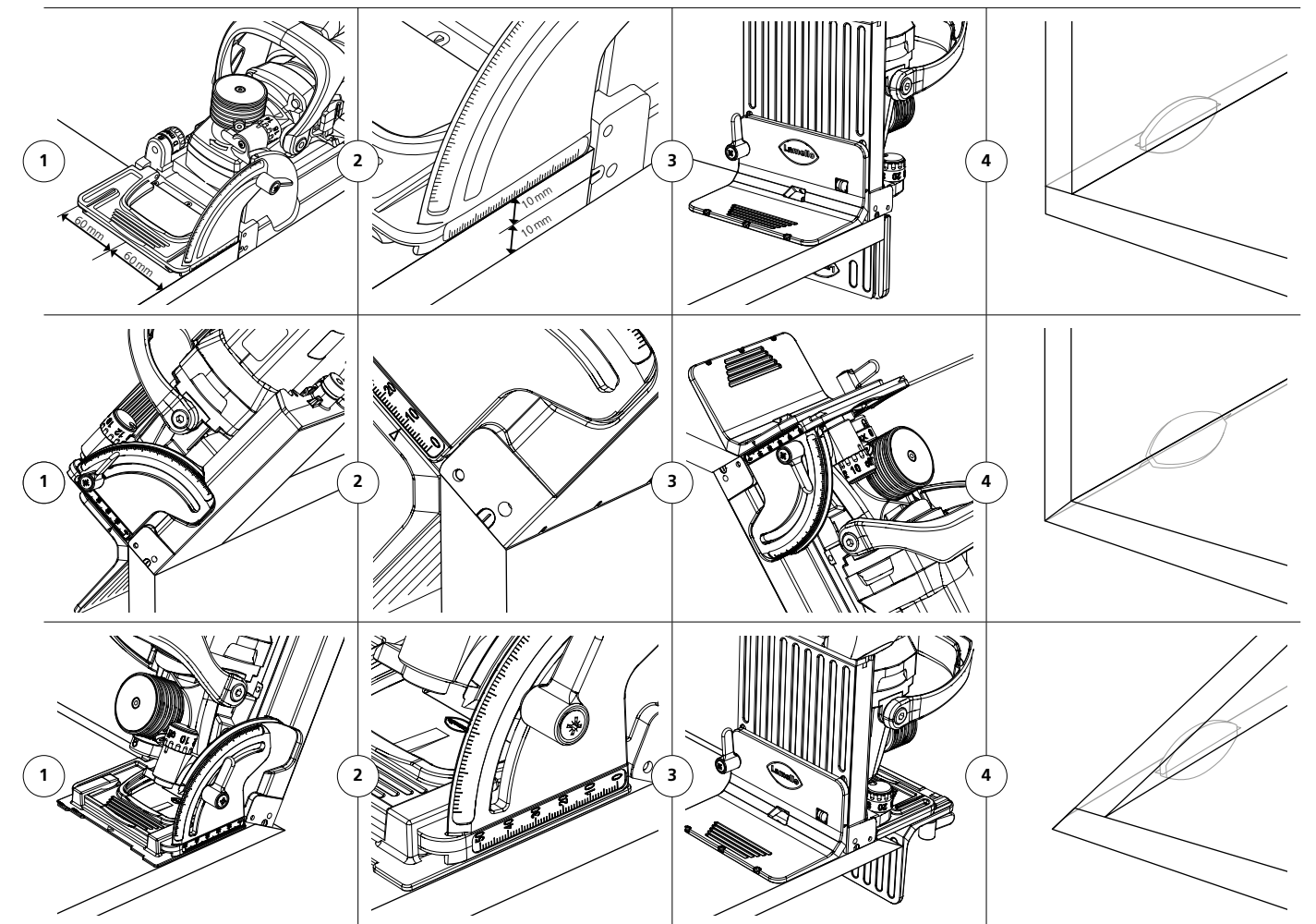


Dotazione

Fresatrice a batteria Zeta P2, DP (Diamante), 2 batterie 18 V, LiHD 4.0 Ah*, caricabatterie ASC 55*, dima di foratura P-System incl. punta, raccordo d'aspirazione Ø 36 mm, piastra da 2 e 4 mm, sacchetto per la polvere, utensili di servizio, squadretta d'appoggio

* Incluso solo nell'art.No. 101801DESD

Funzione



Dati tecnici

Potenza della batteria	18 V	Larghezza della fresata	7/10 mm
Giri	9000 min ⁻¹	Profondità max della fresata	20 mm
Fresa P-System	Ø 100.4 x 7 x 22 mm	Peso	3.7 kg incl. batteria

www.lamello.com

Provate dal vivo la Zeta P2 a batteria e ottenete informazioni complete sul prodotto!



Zeta P2

La fresatrice che ti permette di differenziare i tuoi prodotti e risparmiare tempo quotidianamente



Caratteristiche

Assemblaggio rapido	Movimento automatico	Regolazione versatile dell'angolazione

Zeta P2 è la fresatrice con cui effettuare le scanalature adatte agli elementi di giunzione P-System e consente di realizzare in pochi secondi una fresata a filo. Il meccanismo di lavorazione verticale integrato si attiva automaticamente una volta raggiunta la massima profondità di fresatura, mentre la fresa esegue un movimento laterale per creare la scanalatura per le giunzioni P-System. Ora è possibile inserire nella scanalatura per P-System tutti gli elementi di giunzione, con funzioni e dimensioni diverse, in modo rapido e senza utensili.

Articolo



Zeta P2 con fresa P-System in HW (Widia) Art.No. **101403DES**
In Systainer³ M, spina tipo F Schuko

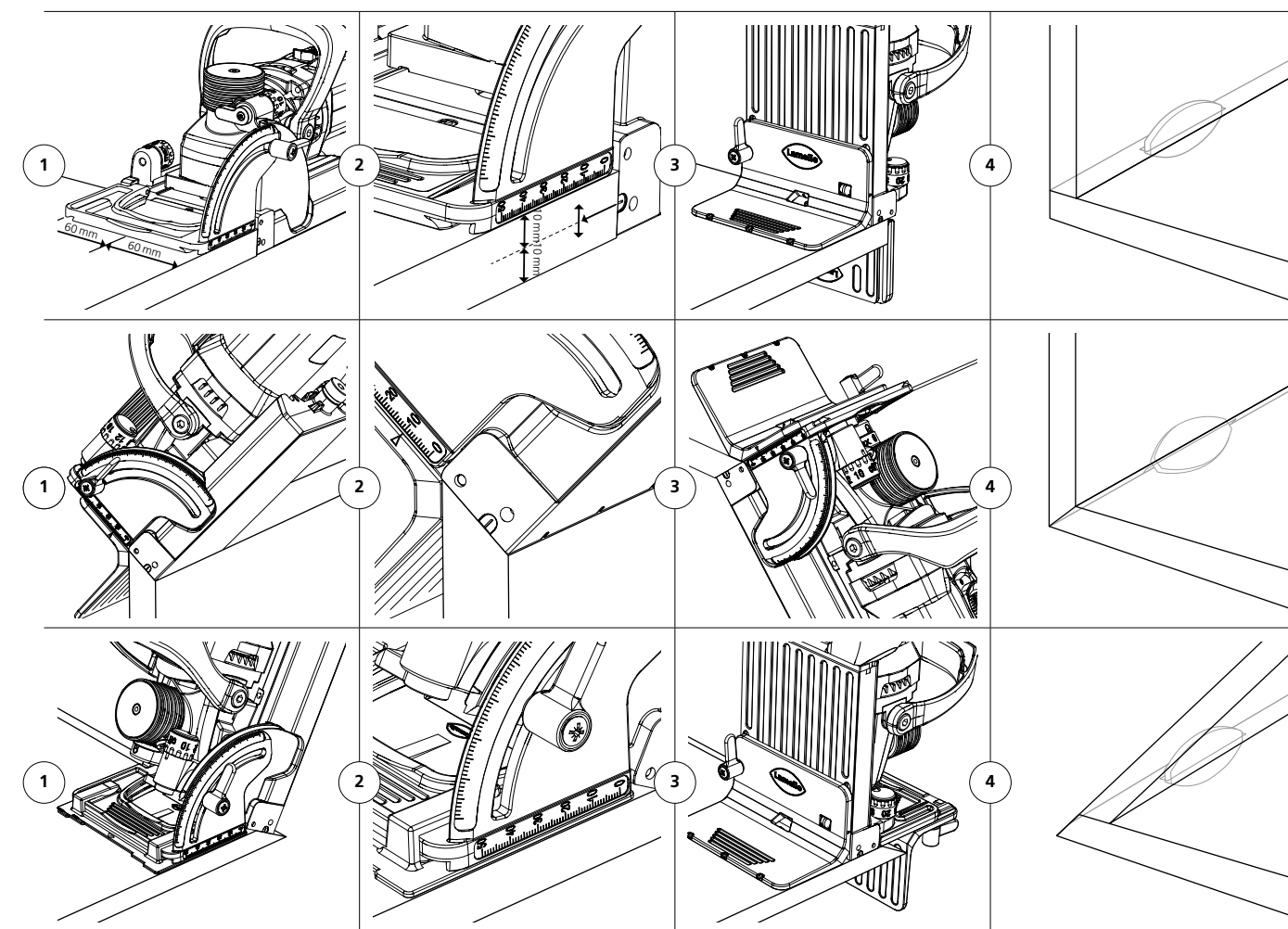
Zeta P2 con fresa P-System in DP (Diamante) Art.No. **101403DESD**
In Systainer³ M, spina tipo F Schuko



Dotazione

Zeta P2, fresa P-System, battuta angolare, raccordo d'aspirazione Ø 36 mm, disco per angoli, piastra 2 e 4 mm, set di utensili, dima di foratura Clamex P incl. punta

Funzione



Dati tecnici

Potenza/Versione	1 050 W/230 V 800 W/120 V	Denti	Z3
Giri	9 000 min ⁻¹	Profondità fresata max.	20 mm
Fresa P-System	HW: Ø 100.9 × 7 × Ø 22 mm DP: Ø 100.4 × 7 × Ø 22 mm	Peso	3.7 kg

www.lamello.com

Provate dal vivo la Zeta P2 e ottenete informazioni complete sul prodotto!



Accessori

Zeta P2 a batteria e Zeta P2

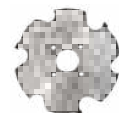
Accessori



Battuta angolare per Zeta P2, Top 21, Classic X Art.No. **251044**
Per stabilizzare la fresatrice in posizione verticale, ideale per realizzare giunzioni angolari ad angolo ottuso



Piastra per fresatrice Zeta P2, Top 21, Classic X Art.No. **253027**
5 mm, in alluminio per tagli inclinati
2 mm, in plastica per pannelli con spessore da 16 mm **253023**
4 mm, in plastica per tagli inclinati e pannelli con spessore da 12 mm **253026**



Fresa P-System in DP (Diamante), Art.No. **132140**
Ø 100.4 x 7 x Ø 22 mm
Z3, 4 NL per Zeta P2



Fresa P-System in HW (Widia), Art.No. **132141**
Ø 100.9 x 7 x Ø 22 mm
Z3, 4 NL per Zeta P2



Fresa in HW (Widia), Art.No. **132000**
Ø 100 x 4 x Ø 22 mm
Z2 + V4 denti rasanti, 4 fori, con ghiera rinforzata per Zeta P2/Top 21/Classic X



Sacchetto per la polvere Art.No. **257532**
Per Zeta P2/Top 21/Classic X

Batterie



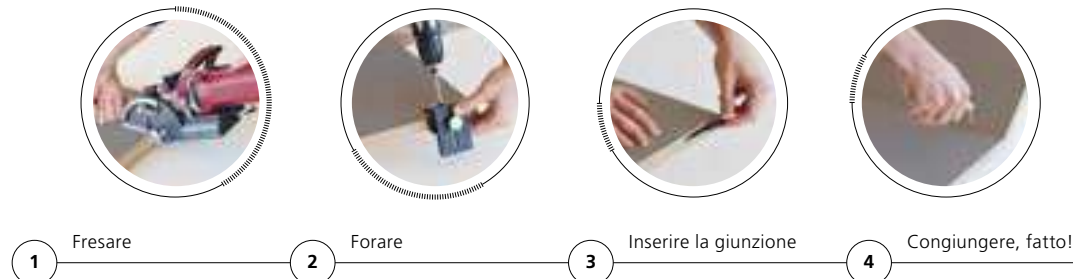
Batterie Art.No. **313013**
Batteria 18 V, LiHD 4.0 Ah
313015
Batteria 18 V, LiHD 5.5 Ah
123100DE
Caricabatterie ASC 55, spina tipo C Euro

Assemblaggio in pochissimi secondi...

Senza tempi d'attesa, impiego di morsetti o interventi successivi, incollato in 40 secondi

Vantaggi

...con la giunzione smontabile Clamex P



Tempo per una coppia di giunzioni	
1. Fresatura	25 sec.
2. Foratura	15 sec.
3. Inserimento	5 sec.
4. Congiungere fatto!	5 sec.
Finito in	50 sec.

...con la giunzione per incollaggio Tenso P

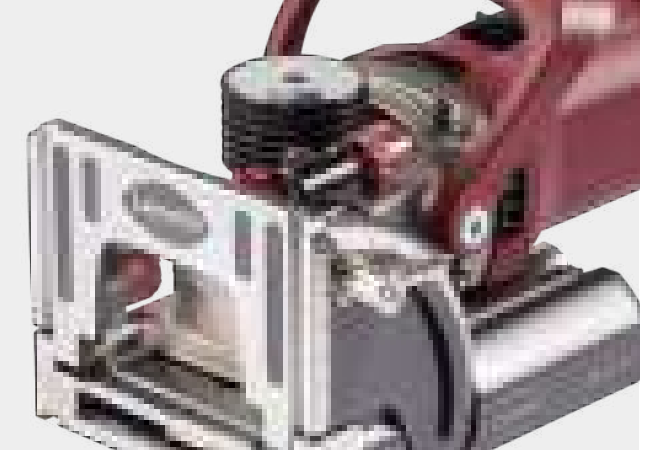


Tempo per una coppia di giunzioni	
1. Fresatura	25 sec.
2. Inserimento	5 sec.
3. Applicazione colla	5 sec.
4. Congiungere fatto!	5 sec.
Finito in	40 sec.

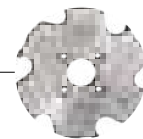




Impiego versatile con molti elementi di giunzione diversi tra loro.

Assemblaggio rapido e flessibile dei componenti con Zeta P2, sia sugli angoli che nelle situazioni di giunzione più diverse. Adatta per singoli mobili, prototipi e produzioni in serie.

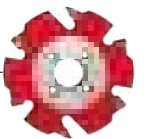


Con fresata P-System



 Clamex P-14	 Clamex P-14/10 Medius	 Clamex P-10
 Clamex P-14/10 Flexus	 Bisco P-14	 Bisco P-10
 Tenso P-14	 Tenso P-10	 Divario P-18

Con fresata 4 mm



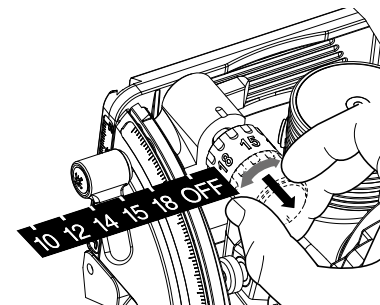
 20 E20-H	 10 E20-L	 0 Clamex S-20
 K20	 C20	 C10

Con fresata 3 mm

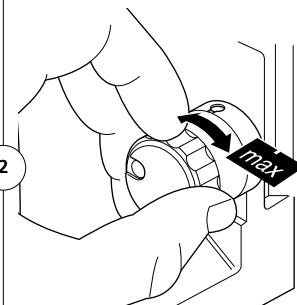


 H9

Regolazione di profondità P-System



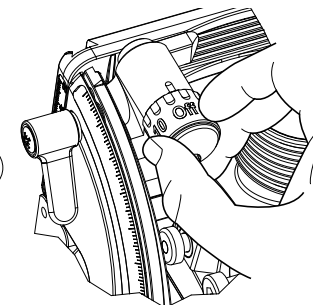
1



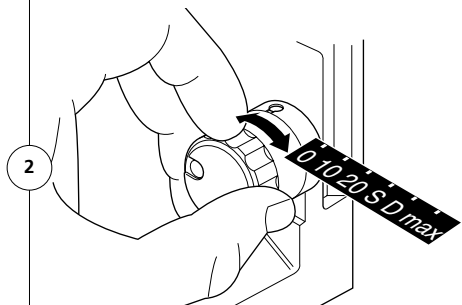
2

10	Profondità 10 Clamex P-10, Clamex P-14/10 Medius, Bisco P-10 e Tenso P-10
12	Profondità 12
14	Profondità 14 Clamex P-14, Clamex P-14/10 Medius, Clamex P-14/10 Flexus, Bisco P-14 e Tenso P-14
15	Profondità 15
18	Profondità 18 Divario P-18
OFF	Fresate senza profilo P-System = come fresatrice standard

Regolazione di profondità sistema Lamello



1

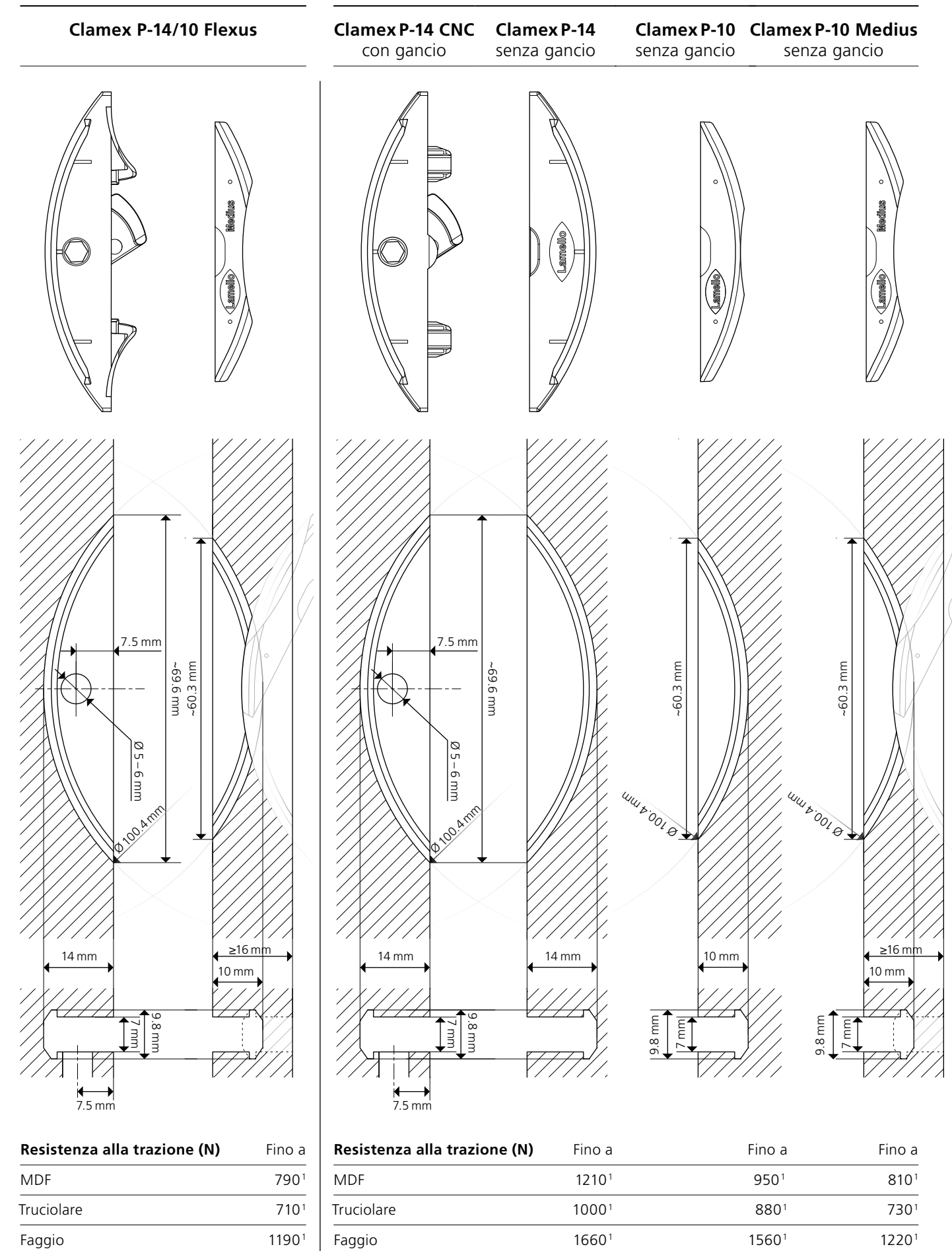
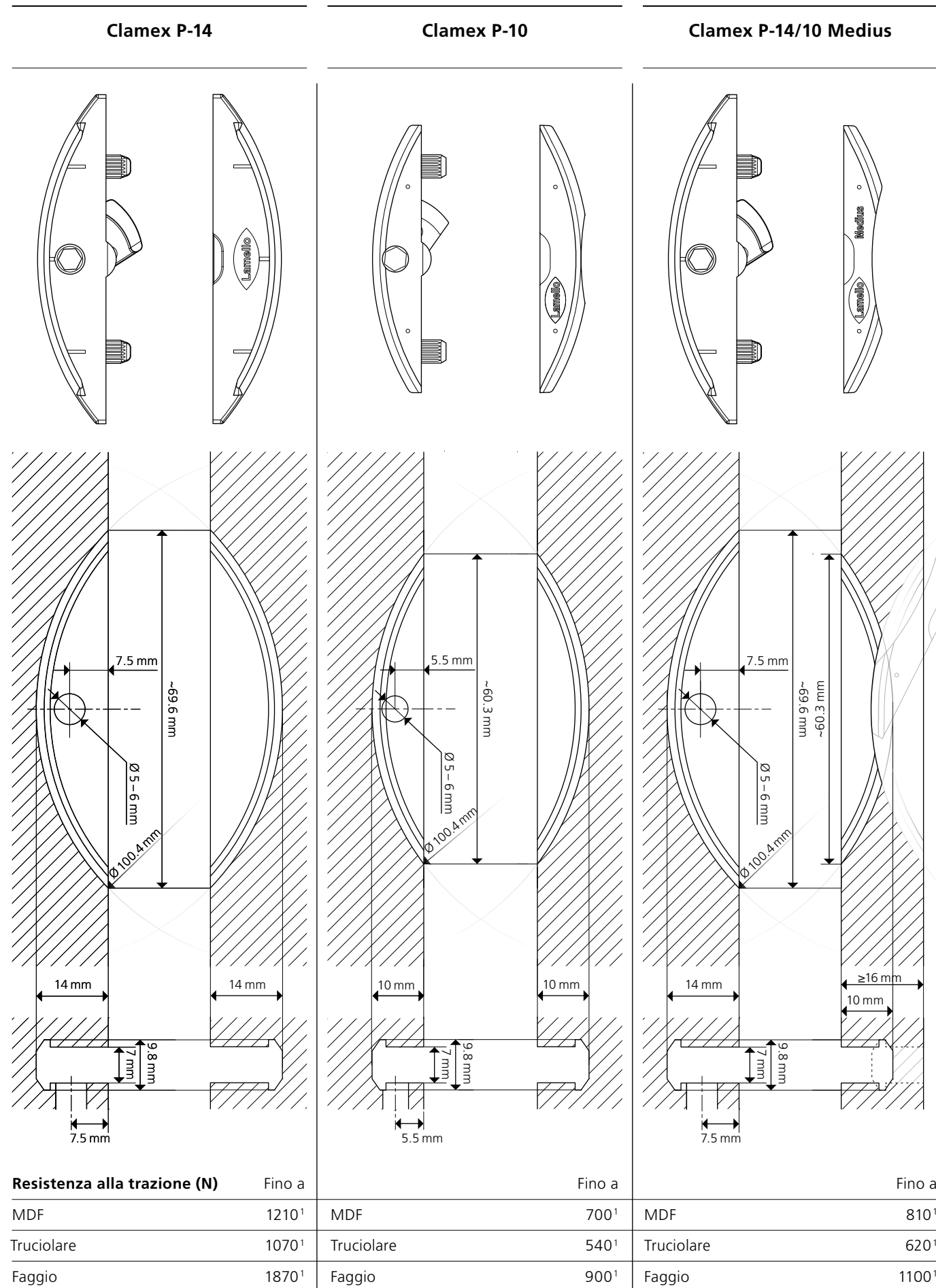


2

0	Profondità 0 No. 0
10	Profondità 10 No. 10, C10
20	Profondità 20 No. 20, E20-L, K20, C20, Clamex S-20
S	Profondità S E20-H
D	Profondità D Clamex S-18, E20-L
max	Profondità max. H9 (inclusi distanziali), E20-L

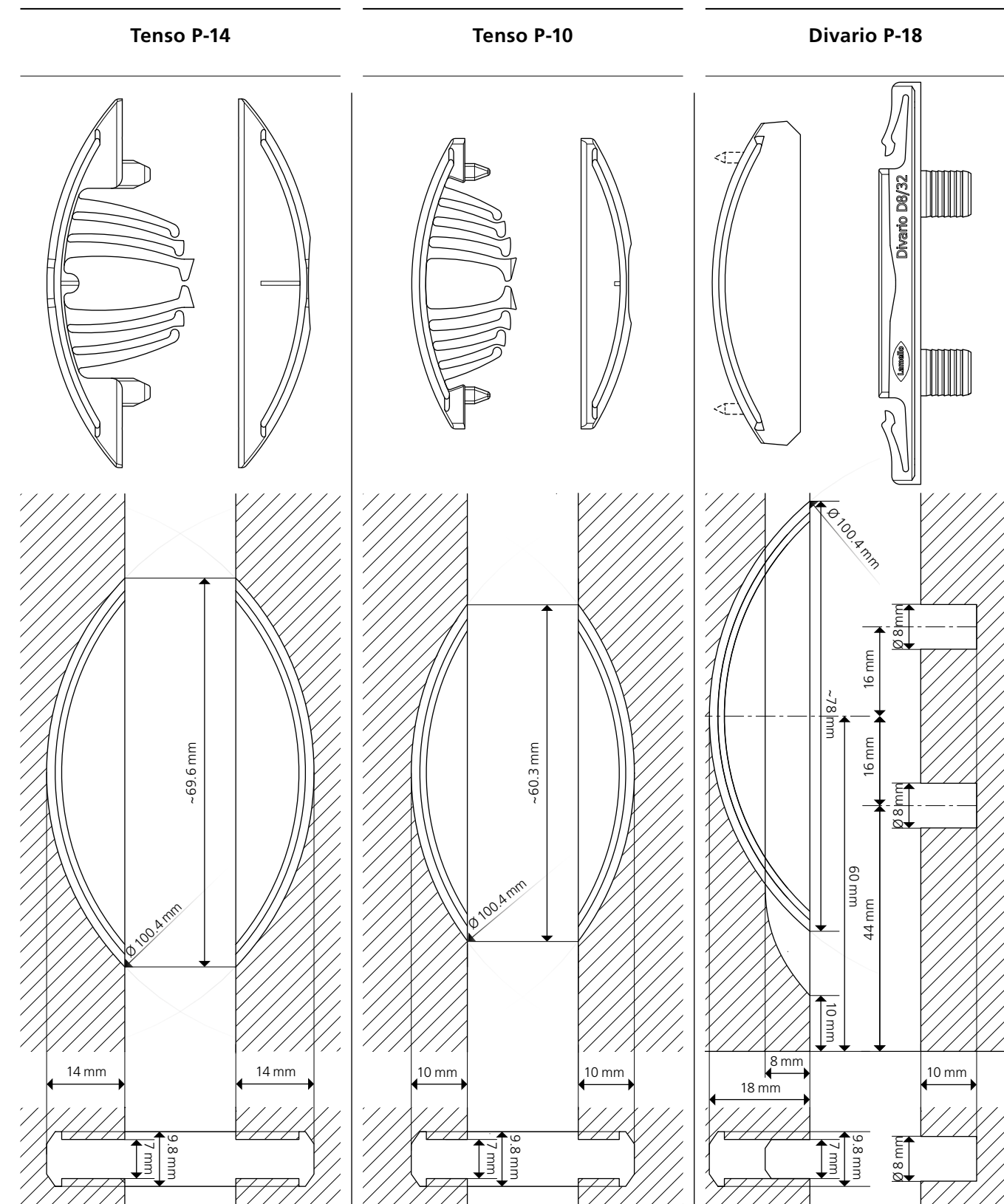
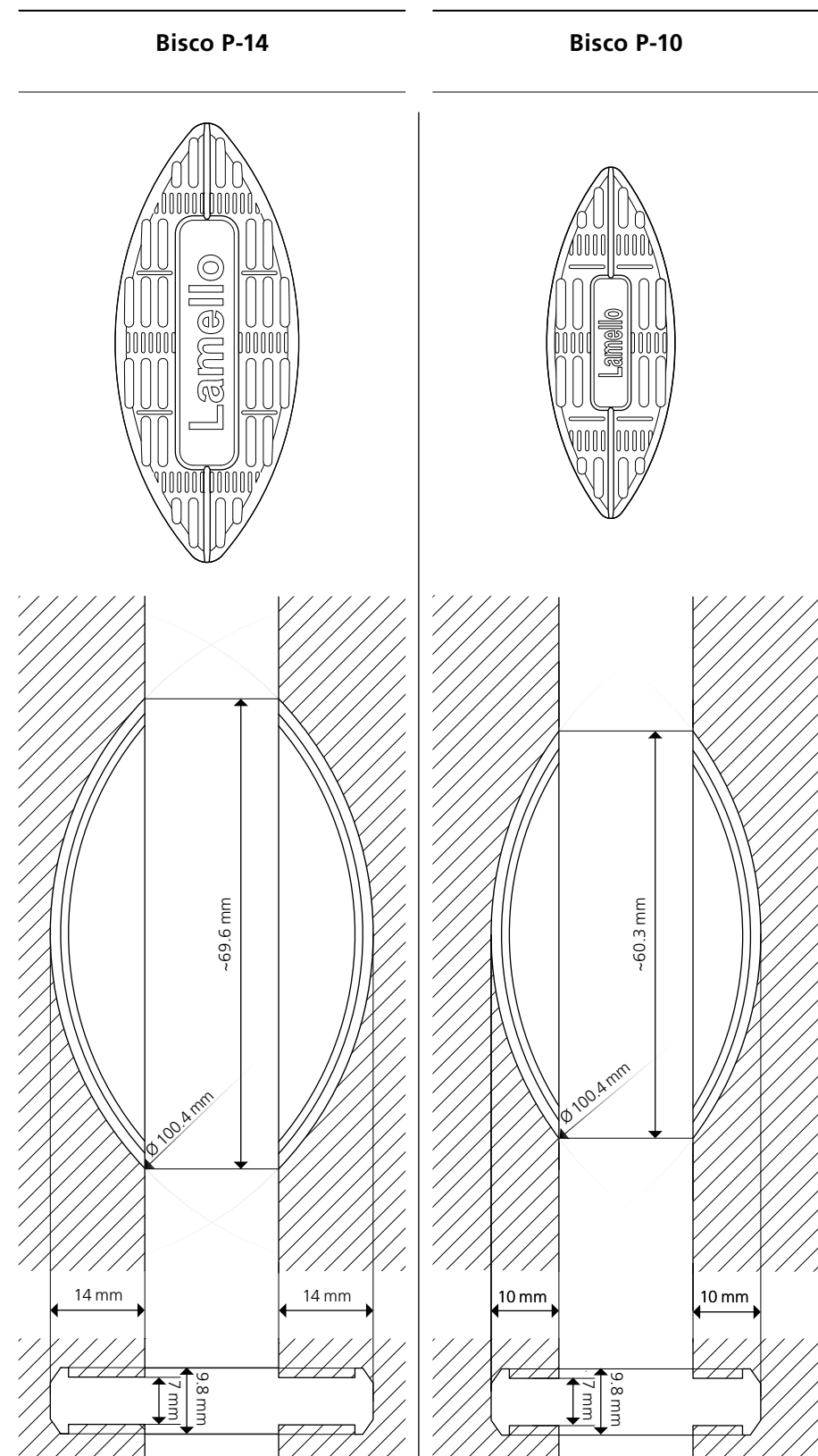
Schede tecniche

Panoramica di giunzioni + scanalature (scala 1:1)



Schede tecniche

Panoramica di giunzioni + scanalature (scala 1:1)



Resistenza alla trazione (N)

Variabile in base alla colla

Variabile in base alla colla

Capacità di carico per giunzione (N)*

19 mm	
MDF	740 ¹
Truciolare	590 ¹
Faggio	1820 ¹

Resistenza alla trazione (N)

Tutti i materiali	600 ¹
-------------------	------------------

Accessori/ Utensili

P-System

P-System



Assortimento Giunzioni

P-System Professional Art.No.

Assortimento composto da: 120 coppie Clamex P-14, **145323**

30 coppie Clamex P-14/10 Flexus, 30 coppie

Clamex P-10, 120 coppie Tenso P-14 con clip di

premontaggio, 30 coppie Tenso P-10 con clip di

premontaggio, 20 pezzi Bisco P-14, 20 pezzi Bisco P-10,

80 coppie Divario P-18, utensile di montaggio/punta/dima

di tracciatura Divario, utensile di montaggio per Clamex,

utensile di pressione Tenso P-14/10, Sortainer T-loc completo

di divisori e scatolette



Assortimento Giunzioni

P-System Basic Art.No.

Assortimento composto da: 80 coppie Clamex P-14, **145321**

80 coppie Tenso P-14 incl. clip di premontaggio,

30 coppie Clamex P14/10 Flexus, 30 coppie

Clamex P-14/10 Medius, 20 pezzi Bisco P-14 e

utensile di pressione Tenso P-14/10,

Systainer³ M187 incl. inserto termoformato

Clamex P



Utensile di montaggio per Clamex

Art.No.

Per tutte le angolazioni, rapido e flessibile,

251993

a brugola 4 x 30 mm, lunghezza 290 mm



Chiave a brugola

Art.No.

4 mm, 75 x 55 mm

271945

4 mm, 120 x 50 mm

271945A



Copriforo, 100 pezzi, 90°

Art.No.

RAL 9010 bianco puro



335280

RAL 9011 nero grafite



335281

RAL 1014 avorio, pino



335282

RAL 1011 beige marrone, faggio



335283

RAL 8007 marrone capriolo



335284

RAL 8017 marrone cioccolato



335289

RAL 9002 bianco grigiastro



335285

RAL 7035 grigio luce



335286

RAL 7040 grigio finestra



335287

RAL 7031 grigio bluastro



335288

RAL 7022 grigio ombra



335298

Copriforo, 500 pezzi, 90°

Art.No.

RAL 9010 bianco puro



335362

RAL 9011 nero grafite



335363

RAL 1014 avorio, pino



335364

RAL 1011 beige marrone, faggio



335365

Copriforo, 5000 pezzi, 90°

Art.No.

RAL 9010 bianco puro



335296

RAL 9011 nero grafite



335291

RAL 1014 avorio, pino



335292

RAL 1011 beige marrone, faggio



335293

RAL 8007 marrone capriolo



335294

RAL 8017 marrone cioccolato



335299

RAL 9002 bianco grigiastro



335295

RAL 7040 grigio finestra



335297



Copriforo, 100 pezzi, 45°

Art.No.

RAL 9010 bianco puro



335380

RAL 9011 nero grafite



335381

RAL 1014 avorio, pino



335382

RAL 1011 beige marrone, faggio



335383

RAL 8017 marrone cioccolato



335384

RAL 7035 grigio luce



335386

RAL 7022 grigio ombra



335388

Copriforo, 5000 pezzi, 45°

Art.No.

RAL 9010 bianco puro



335390

RAL 1014 avorio, pino

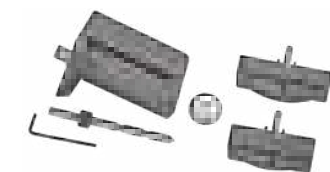


335392

RAL 1011 beige marrone, faggio



335393



Dima di foratura Clamex P

Art.No.

Incl. punta, da 22.5° in poi

125344

per tutte le giunzioni Clamex P (P-10, P-14)

Angolare per dima di foratura

255250

Linguetta di ricambio P-10

255251

Linguetta di ricambio P-14

255252



Dima di foratura Clamex P lunga

Art.No.

Dima di foratura per pezzi spessi 100 mm,

125345

(P-14), incl. punta



Punta di foratura

Art.No.

Punta a spirale da Ø 6 mm con punta di centraggio,

131506

per dima di foratura Clamex P standard

Punta a spirale da Ø 6 mm con punta di centraggio,

131508

per dima di foratura Clamex P lunga

Regolatore di profondità per punta da Ø 6 mm

255243

Accessori/ Utensili

P-System

Combinazione CNC e Zeta P2



Puntali di posizionamento CNC per Zeta P2*,

2 pezzi	Art.No.
Ø 5 mm	251048
Ø 8 mm	251066



Clip di posizionamento CNC per Zeta P2*

Ø 6 mm	Art.No.
	251067

per il posizionamento nel foro
di accesso del Clamex P (6 mm)

Tenso P



Utensile di pressione Tenso P-14/10

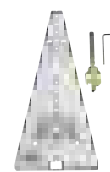
Utensile di inserimento per il pre-bloccaggio di Tenso P	Art.No.
	145400



**Distanziale regolazione
di profondità P-System da 4 mm per P-8**

Per il montaggio sfalsato su divisori centrali 16 mm con Tenso P-10	Art.No.
	145439

Divario P



Dima di tracciatura Divario P-18

in metallo	Art.No.
Dima di tracciatura incl. punta di foratura con centraggio e regolatore di profondità girevole per la marcatura precisa dei fori Divario a mano	125510



**Dima di tracciatura Divario P-18 in plastica,
marcatura con matita**

Dima di tracciatura per segnare i fori Divario con matita	Art.No.
	125511



Attezzo di montaggio Divario P-18

Per l'ancoraggio nel pezzo in lavorazione	Art.No.
	125500



Kit Divario P-18

Divario P-18, 80 coppie, attrezzo di montaggio Divario, dima di tracciatura in plastica	Art.No.
	145550S



Starterset Divario P-18

In Systainer ³ M137, assortimento composto da: Divario P-18, 80 coppie, punta, dima di tracciatura in metallo e attrezzo di montaggio	Art.No.
	145552

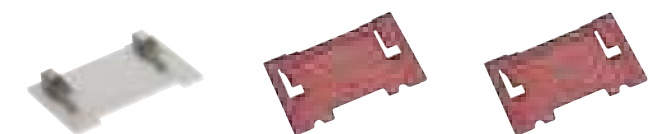
Zeta P2



Battuta angolare per

Zeta P2, Top 21, Classic X

Per stabilizzare la fresatrice in posizione verticale, ideale per realizzare giunzioni angolari ad angolo ottuso	Art.No.
	251044



Piastra per fresatrice Zeta P2, Top 21, Classic X

5 mm, in alluminio per tagli inclinati	Art.No.
	253027
2 mm, in plastica per pannelli con spessore da 16 mm	253023
4 mm, in plastica per tagli inclinati e pannelli con spessore da 12 mm	253026



Fresa P-System in DP (Diamante),

Ø 100.4 x 7 x Ø 22 mm	Art.No.
Z3, 4 NL per Zeta P2	132140



Fresa P-System in HW (Widia),

Ø 100.9 x 7 x Ø 22 mm	Art.No.
Z3, 4 NL per Zeta P2	132141



Sacchetto per la polvere

Per Zeta P2/Top 21/Classic X	Art.No.
	257532

Batterie



Batterie

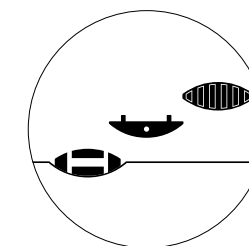
Batteria 18 V, LiHD 4.0 Ah	Art.No.
	313013
Batteria 18 V, LiHD 5.5 Ah	313015
Caricabatterie ASC 55, spina tipo C Euro	123100DE

Sistema Lamello

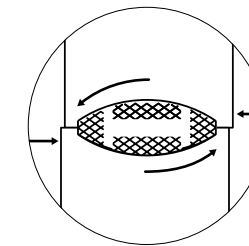
L'originale per giunzioni efficienti, intuitive e precise



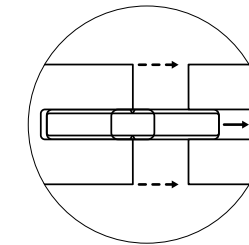
Caratteristiche



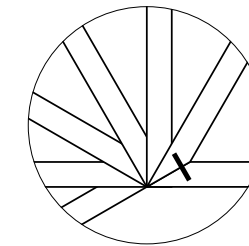
Impiego versatile
Un unico sistema di fresatura per molti elementi di giunzione diversi



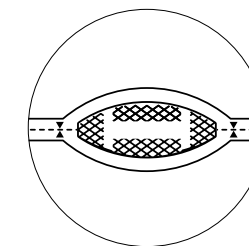
Tolleranza laterale
La generosa tolleranza laterale consente di allineare entrambi i pezzi perfettamente a filo



Precisione d'incastro perfetta
La precisione degli elementi di giunzione e della fresa da 4 mm garantiscono un montaggio perfetto



Versatile
La bassa profondità dell'elemento permette di realizzare angoli di 22.5-180 gradi e giunzioni superficiali, angolari e per pannelli centrali



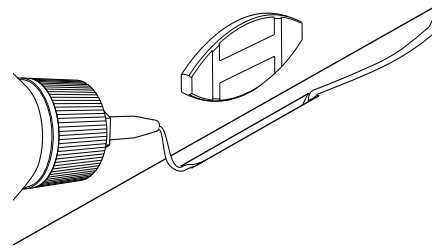
Simmetrico
La fresata identica richiesta per entrambi i pezzi della giunzione comporta un aumento dell'efficienza nella produzione

Sistema Lamello

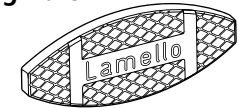
In sintesi

Caratteristiche	Giunzione	Macchine	Procedura			
			1 Fresare	2 Applicare la colla	3 Inserire la giunzione	4 Tendere

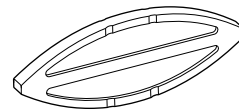
Incollaggio



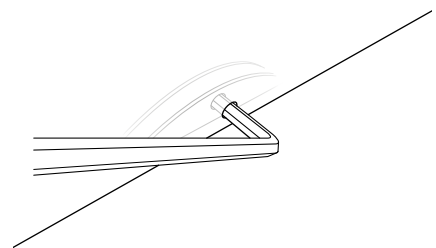
Lamella originale in legno



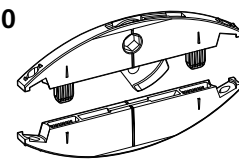
C20



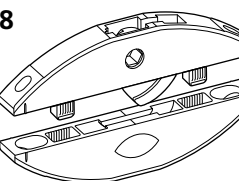
Smontabile



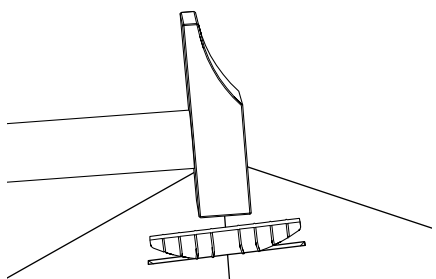
Clamex S-20



Clamex S-18



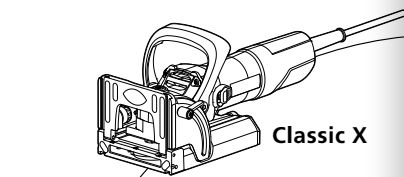
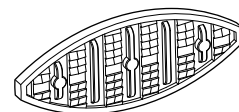
A incastro



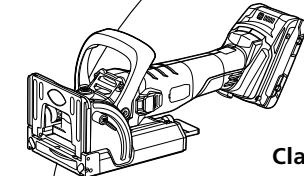
E20



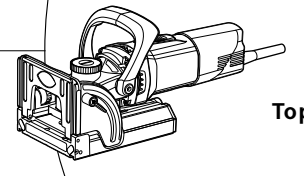
K20



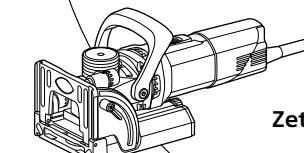
Classic X



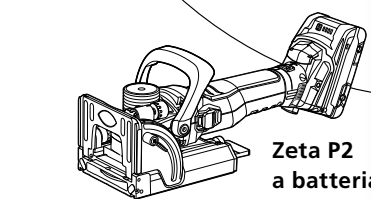
Classic X a batteria



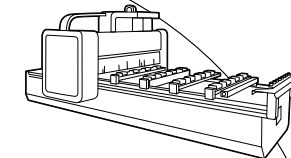
Top 21



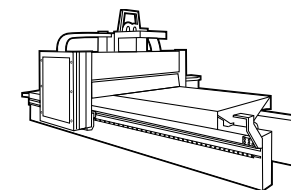
Zeta P2



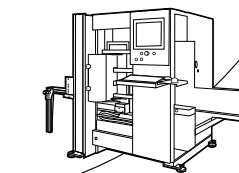
Zeta P2 a batteria



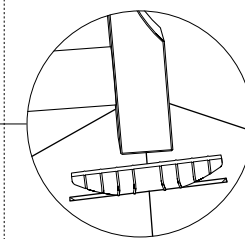
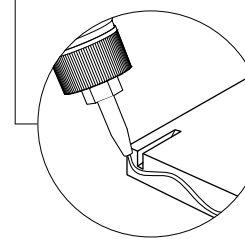
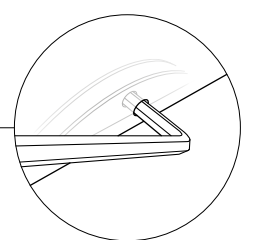
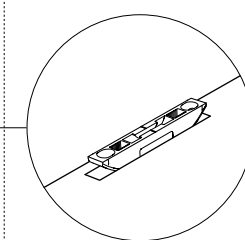
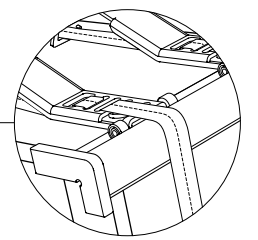
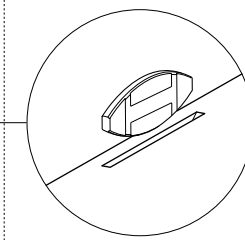
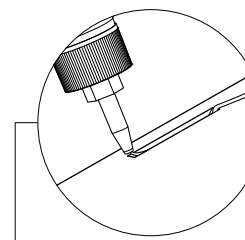
Centri di lavoro CNC con **piano a barre**




Centri di lavoro CNC con **tecnologia Nesting**



Centri di lavoro CNC **verticale**





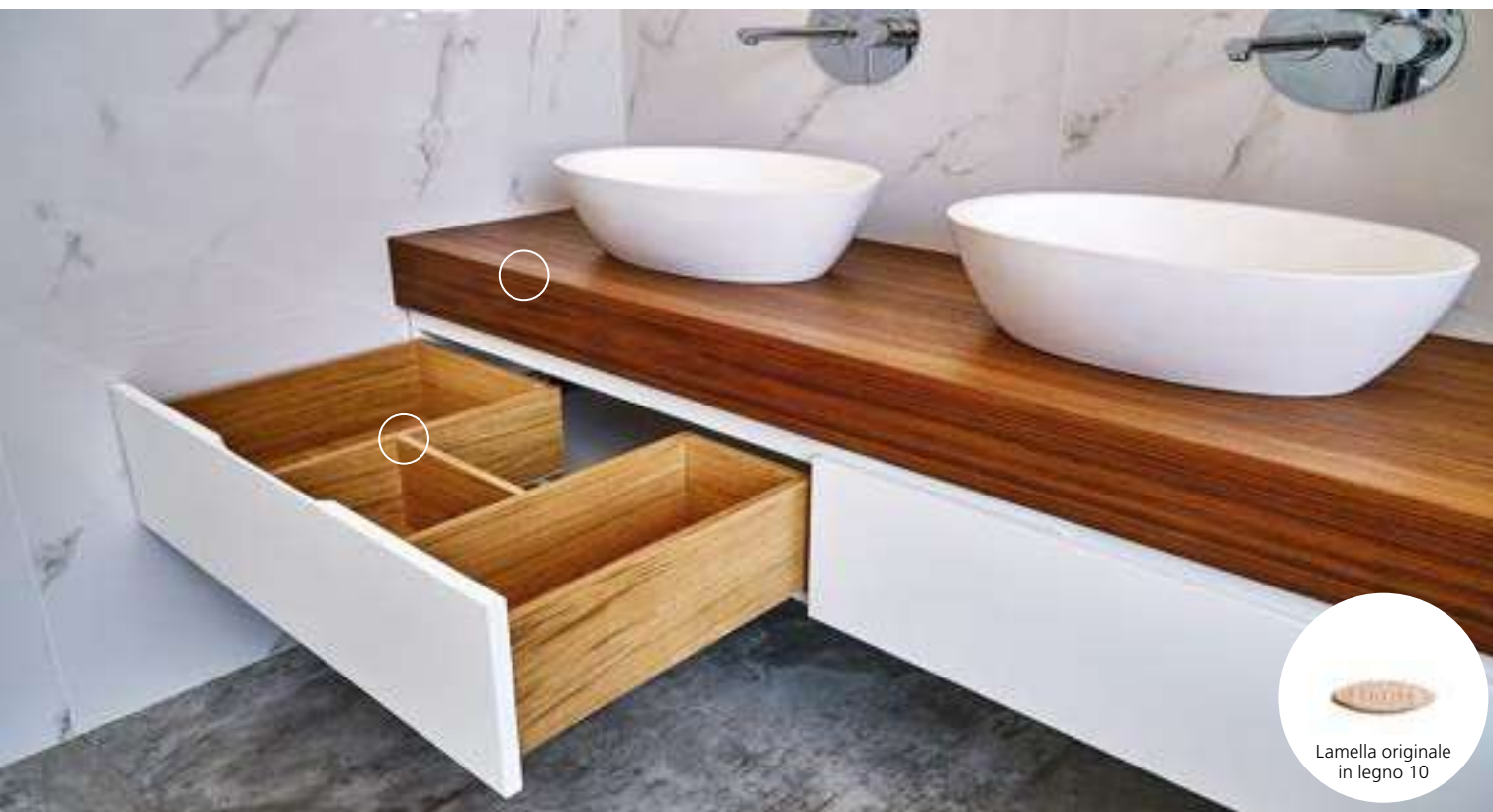
*" La lamella originale in legno
che si adatta sempre!
Efficiente, semplice e precisa! "*

Antonio Orlando, Responsabile della produzione Ladenmacher AG
a Hägendorf, Svizzera

Sistema Lamello

Applicazioni

Mobilifici



Ristrutturazione di interni



Sistema Lamello

Applicazioni

Produttori di cucine



Clamex S-18

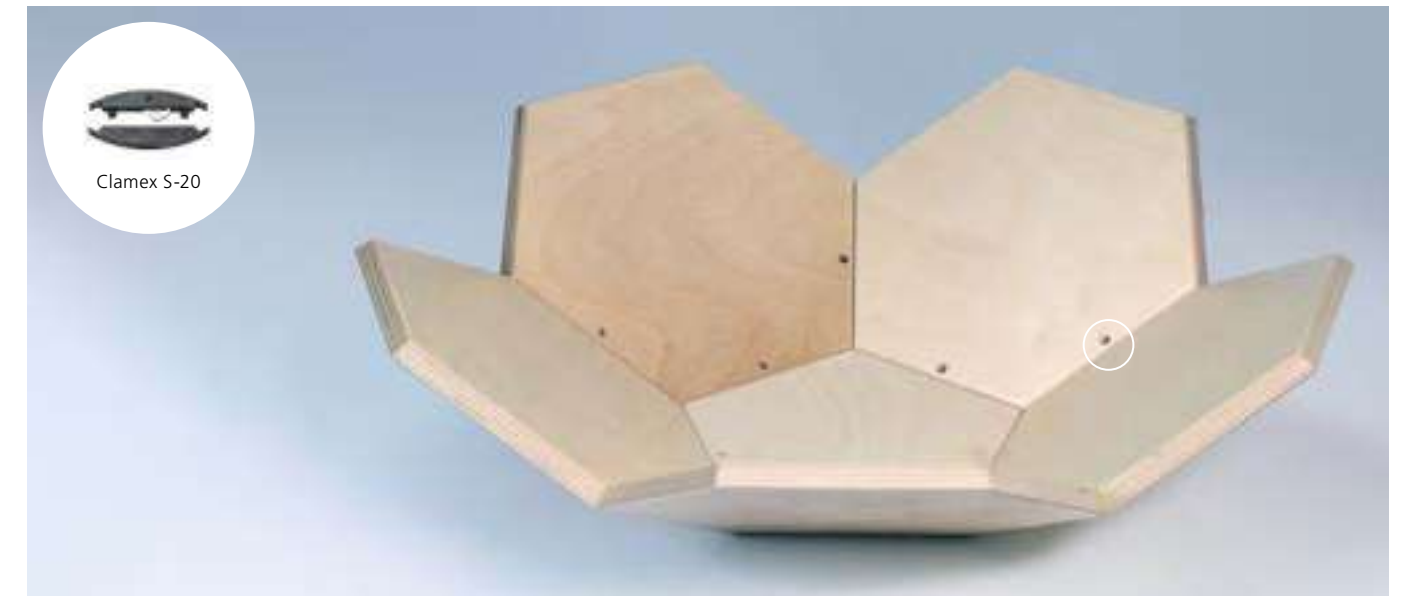


C20



Clamex S-18

Costruzione di mobili



Clamex S-20



K20



Lamella originale in legno H9

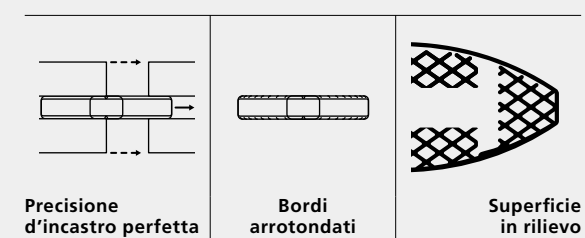
Arredamento per negozi

Lamella originale in legno

La lamella originale in legno adatta in ogni situazione



Caratteristiche



La lamella originale in legno è la soluzione collaudata per le giunzioni in legno ed è l'originale dell'inventore del sistema Lamello. La lamella di legno originale è garanzia di qualità grazie alle sue dimensioni precise, alla distribuzione ottimale della colla, alla forma stabile, nonché alla coltivazione sostenibile dei faggi. La precisione d'incastro si riscontra già durante la prima fase, quando le lamelle si inseriscono perfettamente nella fresata, ma non cadono quando il pezzo viene girato per il montaggio.

Articolo



Lamella originale in legno 20 Art.No. **144020**
1000 pezzi



Lamella originale in legno 10 Art.No. **144010**
1000 pezzi



Lamella originale in legno 0 Art.No. **144000**
1000 pezzi



Lamella originale in legno H9* Art.No. **144009**
1000 pezzi

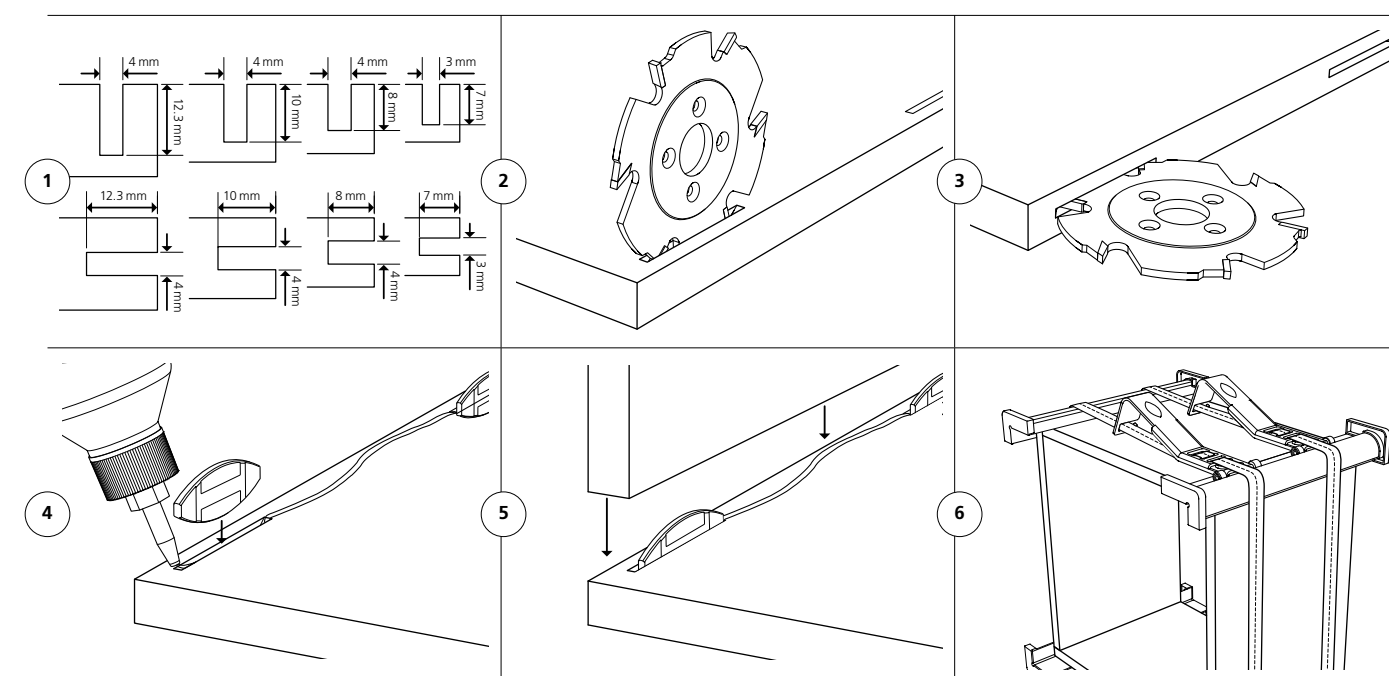
Assortimento Art.No. **144030**
500/250/250 pezzi (20/10/0)

www.lamello.com
Provate le giunzioni dal vivo e ottenete informazioni complete sul prodotto!



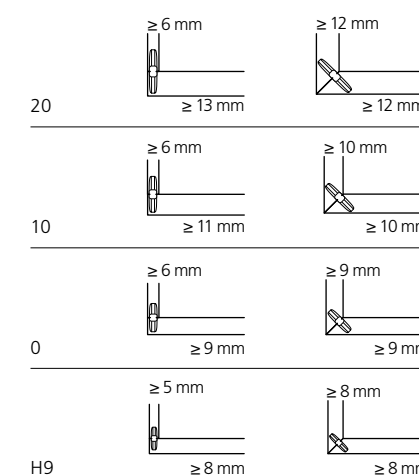
* Montaggio delle lamelle di legno con fresa diam. Ø 100x4xØ 22 mm (fresa standard)
Montaggio lamelle H9 con fresa diam. Ø 78x3xØ 22 mm (Art.No. 132009)

Funzione



Dati tecnici

Tipi di giunzioni



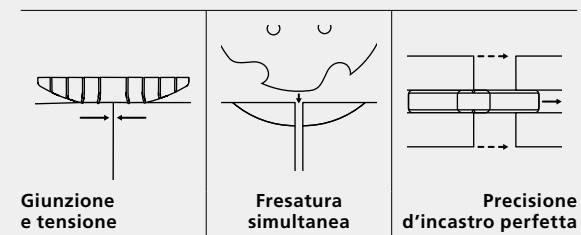
Dimensione 20	56 × 23 × 4 mm
Dimensione 10	53 × 19 × 4 mm
Dimensione 0	47 × 15 × 4 mm
Fresa	Ø 100 × 4 × Ø 22 mm
Dimensione H9	38 × 12 × 3 mm
Fresa	Ø 78 × 3 × Ø 22 mm
Materiale del giunto	Faggio
Tolleranza di montaggio	In lung. ± 1.0 mm/radiale ± 1.0 mm
Resistenza alla trazione (N)	Variabile in base alla colla
Applicabile su	Truciolare, MDF, multistrato, legno tenero, legno duro, ecc.

Per le schede tecniche, consultare **PAGINA 110-111**

E20

La lamella a tensione

Caratteristiche



E20 è una giunzione autobloccante che può essere utilizzata con qualsiasi fresatrice Lamello. E20 viene inserita nella fresata da 4 mm con l'ausilio di un martello. L'andamento laterale delle nervature si ancora ai pezzi da lavorare e blocca insieme gli elementi. E20 può quindi essere utilizzata come supporto d'incollaggio, ideale in officina o in cantiere.

E20-L è adatta per giunzioni di superficie come ad es. cornici, prolunghe per profili o per pannelli. E20-H viene utilizzata nei bordi e serve, ad esempio, come giunzione per zoccolini.

Articolo



E20-H	Art.No.
80 pezzi	145021
400 pezzi	145026
1200 pezzi	145028

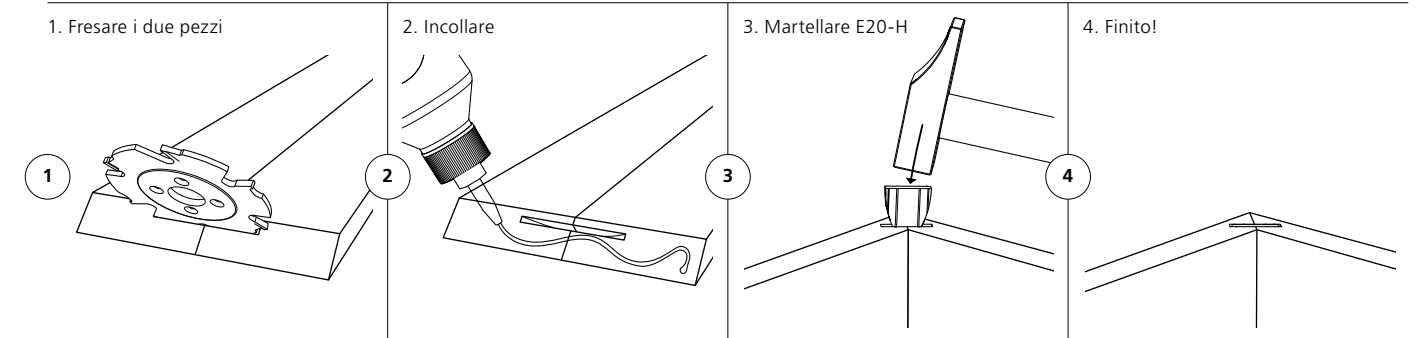


E20-L	Art.No.
80 pezzi	145022
400 pezzi	145025
1200 pezzi	145027

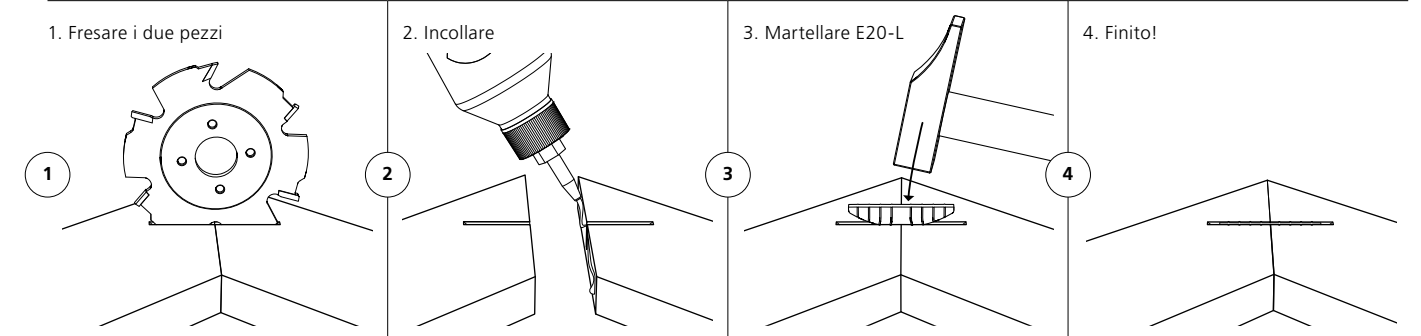
Assortito	Art.No.
40/40 pezzi (E20-H/E20-L)	145020

Funzione

E20-H

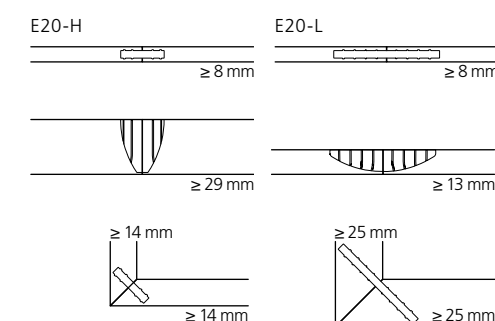


E20-L



Dati tecnici

Tipi di giunzioni



Dimensione E20-H	23 x 28 x 4 mm
Dimensione E20-L	56 x 11.5 x 4 mm
Fresa	Ø 100 x 4 x Ø 22 mm
Materiale del giunto	Plastica rinforzata con resina di vetro
Resistenza alla trazione (N)	Variabile in base alla colla
Applicabile su	Truciolare, MDF, multistrato, legno tenero, legno duro, ecc.

www.lamello.com
Provate le giunzioni dal vivo e ottenete informazioni complete sul prodotto!

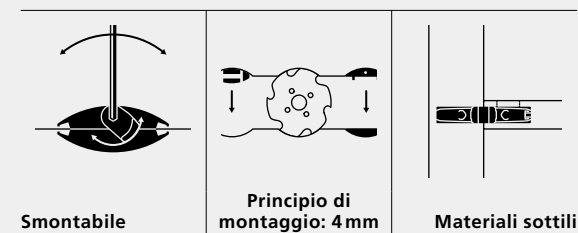


Clamex S-20

Giunzione per mobili smontabile,
per fresata da 4 mm



Caratteristiche



Clamex S-20 è una giunzione smontabile per il sistema Lamello, adatta su materiali con spessori a partire da 16 mm e che viene fissata nella scanalatura con apposite viti.

Le scanalature simmetriche da 4 mm possono essere realizzate con qualsiasi fresatrice. Clamex S-20 si unisce alla sua controparte tramite un gancio e offre una tolleranza di montaggio laterale.

Può essere utilizzato senza colla e consente di ottenere giunzioni estetiche in tutte le angolazioni ed è ideale sia per giunzioni fisse che smontabili.

Articolo



Clamex S-20	Art.No.
20 coppie, viti incluse	145243
80 coppie, viti incluse	145244
300 coppie	145245
1000 coppie	145246



Vite Clamex S-20	Art.No.
1500 pezzi, Ø 3 x 12 mm	125255



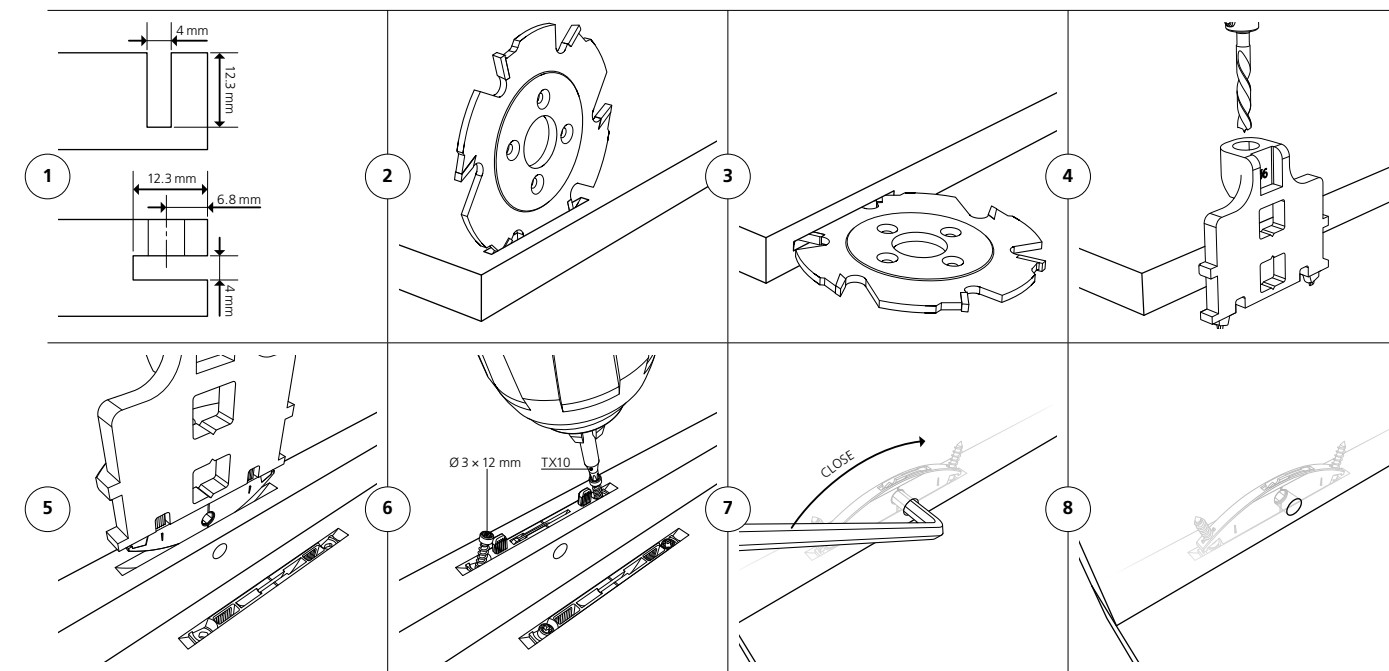
Starterset Clamex S-20	Art.No.
In Systainer ³ M137, assortimento	145247
composto da: Clamex S-20, 80 coppie	
viti incluse, dima di foratura incl. punta Ø 6 mm	
e utensile di montaggio per Clamex	

www.lamello.com

Provate le giunzioni dal vivo e ottenete informazioni complete sul prodotto!

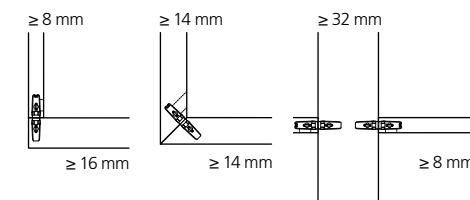


Funzione



Dati tecnici

Tipi di giunzioni



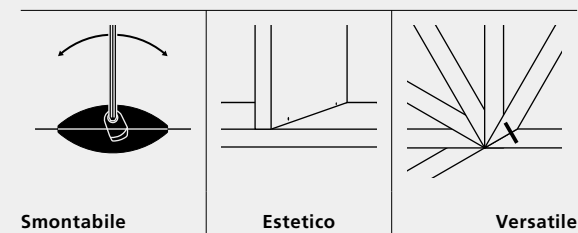
Dimensione	59 x 12 x 3.9 mm		
Fresa	Ø 100 x 4 x 22 mm		
Materiale del giunto	Plastica rinforzata con resina di vetro		
Materiale gancio	Stampo a pressione di zinco		
Vite	3 x 12 mm		
Tolleranza di montaggio	In lung. ± 1 mm/radiale ± 0 mm		
Resistenza alla trazione (N)	MDF	Truciolare	Faggio
Fino a	680 ¹	490 ¹	620 ¹
Applicabile su	Truciolare, MDF, multistrato, legno duro, HPL, ecc.		

Clamex S-18

Smontabile, versatile e semplice.
Montaggio con viti nella fresata da 8 mm



Caratteristiche



Clamex S-18 è una giunzione smontabile che va avvitata nella sua fresata larga 8 mm. Grazie al piccolo foro d'accesso da 6 mm, Clamex S-18 si blocca e si sblocca tramite un gancio, unendo i pezzi con forza.

Clamex S-18 può essere utilizzata con tutte le fresatrici Lamello, consente giunzioni esteticamente pregevoli su tutte le angolazioni ed è ideale per giunzioni angolari fisse o smontabili.

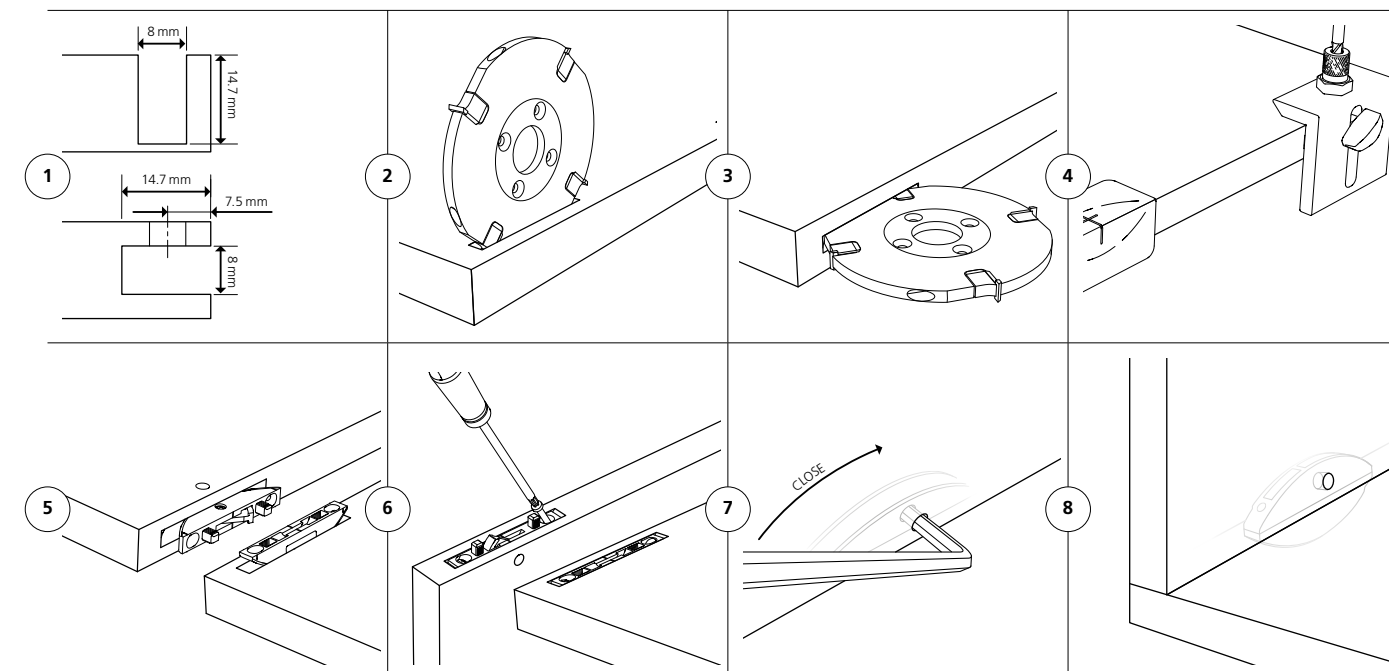
Clamex S-18 viene utilizzata per giunzioni angolari su pannelli a partire da 19 mm di spessore o per giunzioni perpendicolari su spessori a partire da 15 mm.

Articolo



Clamex S-18	Art.No.
18 coppie, viti incluse 3 x 16 mm	145231
80 coppie	145236
300 coppie	145241
1000 coppie	145251

Funzione



Dati tecnici

Tipi di giunzioni	Dimensione		
	66 x 29 x 8 mm		
	Fresa Ø 100 x 8 x Ø 22 mm		
	Materiale del giunto Plastica rinforzata con resina di vetro		
	Materiale gancio Stampo a pressione di zinco		
	Vite 3 x 16 mm		
	Tolleranza di montaggio In lung. ± 1.0 mm		
	Resistenza alla trazione (N) Fino a	MDF 790 ¹	Truciolare 550 ¹
			Faggio 1420 ¹
	Applicabile su Truciolare, MDF, multistrato, legno tenero, legno duro, ecc.		

www.lamello.com

Provate le giunzioni dal vivo e ottenete informazioni complete sul prodotto!



* Fresatura doppia con fresa da 4 mm e piastra ad innesto
Fresatura unica con fresa da 8 mm Art.No. 132108

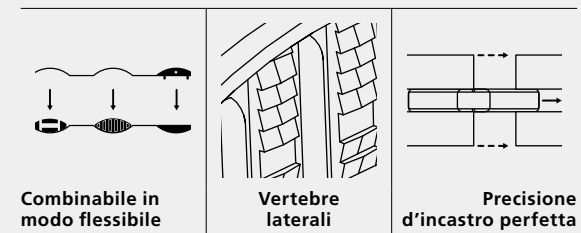
Per le schede tecniche, consultare **PAGINA 112** | ¹ Vedi note sui valori di resistenza a **PAGINA 189**

K20

La lamella che mantiene in posizione il pezzo durante la lavorazione



Caratteristiche



K20 è una lamella autobloccante che può essere utilizzata con qualsiasi fresatrice Lamello. K20 presenta delle nervature laterali che si ancorano quando vengono inserite nella fresata da 4 mm.

La lamella autobloccante è ideale per elementi difficili da fissare, come mascherine o coperture, ed è in grado di mantenere i pezzi in lavorazione nella posizione corretta fino a quando la colla non è asciutta.

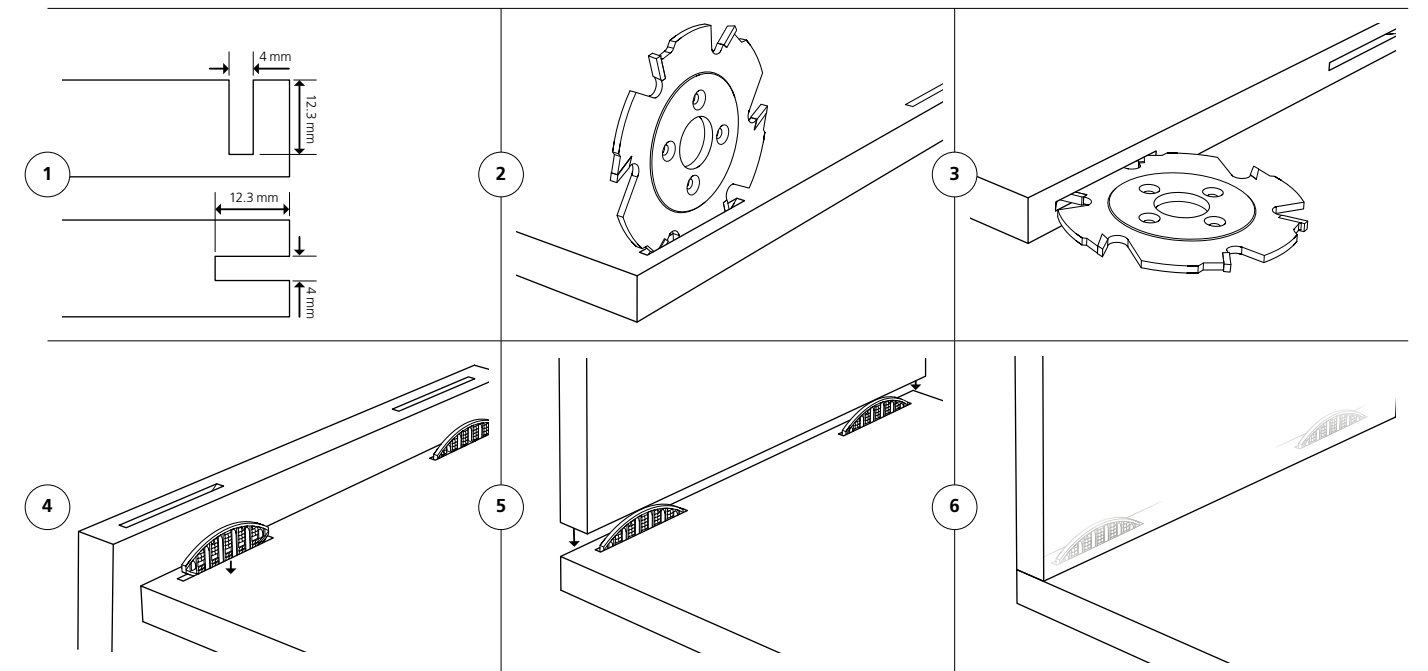
Usata in combinazione con la lamella originale in legno da 20 permette di realizzare giunzioni molto robuste.

Articolo



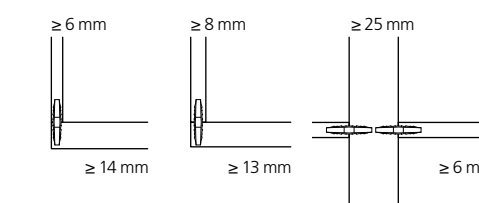
K20	Art.No.
80 pezzi	145001
250 pezzi	145000

Funzione



Dati tecnici

Tipi di giunzioni



Dimensione	60 x 24 x 4.5 mm
Fresa	Ø 100 x 4 x Ø 22 mm
Materiale del giunto	Plastica
Tolleranza di montaggio	In lung. ± 1.0 mm/radiale ± 1.0 mm
Resistenza alla trazione (N)	Variabile in base alla colla
Applicabile su	Truciolare, MDF, multistrato, legno tenero, legno duro, ecc.

www.lamello.com
Provate le giunzioni dal vivo e ottenete informazioni complete sul prodotto!

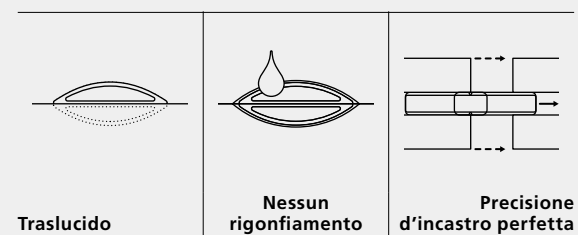


C20/C10

La lamella trasparente



Caratteristiche



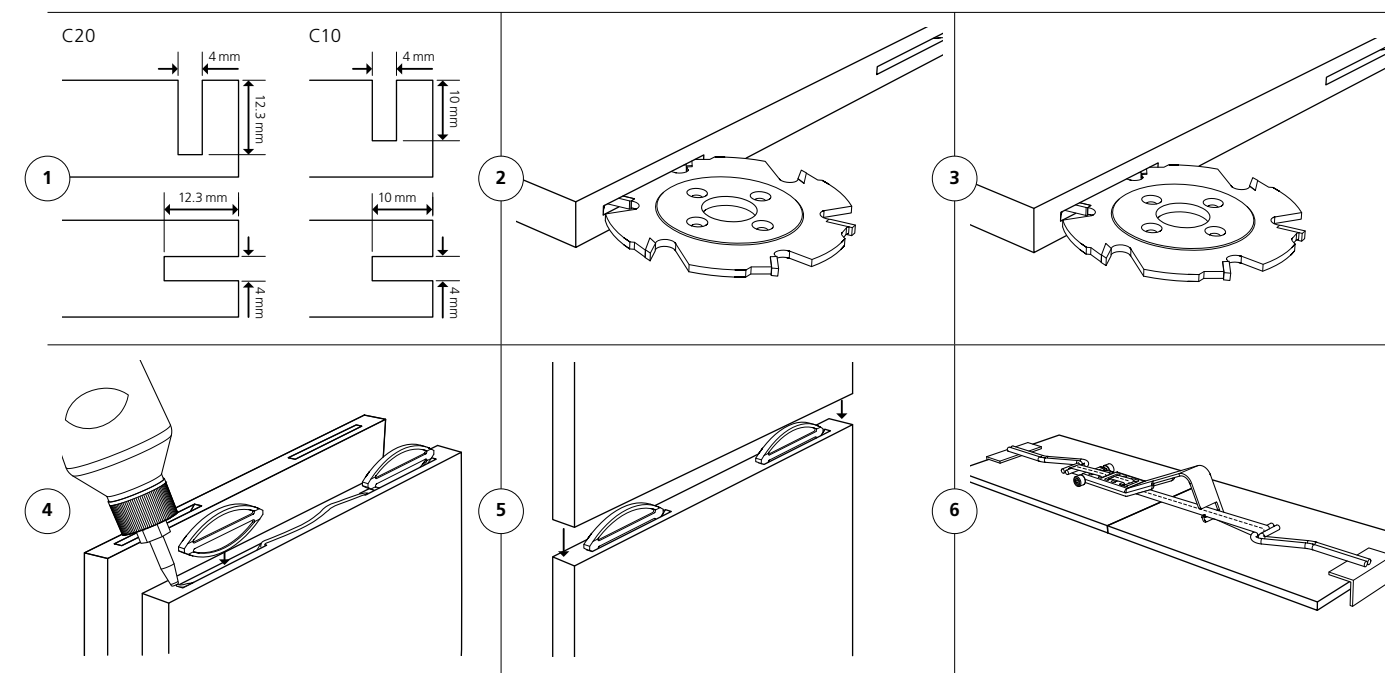
Le lamelle in plastica C10 e C20 sono la soluzione di giunzione collaudata per materiali compositi minerali, come ad esempio Corian o Varicor.

La plastica bianca trasparente assicura che le giunzioni non siano visibili attraverso materiali sottili. La colla per materiali compositi può essere utilizzata sia per le fughe che per le lamelle. C10 e C20 non si gonfiano, per questo risultano particolarmente adatte anche per ambienti esterni o umidi. Le misure 10/20 corrispondono alle dimensioni della lamella originale in legno.

Articolo

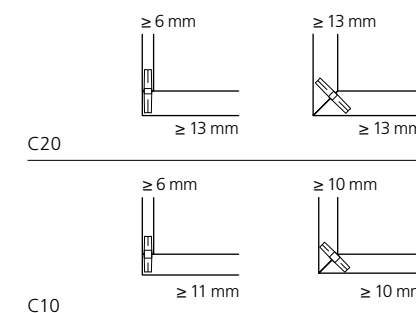


Funzione



Dati tecnici

Tipi di giunzioni



Dimensione C20	61 × 23 × 4 mm
Dimensione C10	53 × 19 × 4 mm
Fresa	Ø 100 × 4 × Ø 22 mm
Materiale del giunto	Plastica
Tolleranza di montaggio	In lung. ± 1.0mm/radiale ± 1.0mm
Resistenza alla trazione (N)	Variabile in base alla colla
Applicabile su	Pannelli in materiali compositi minerali (es. Corian)

www.lamello.com
Provate le giunzioni dal vivo e ottenete informazioni complete sul prodotto!



Minicol

Applicatore di colla universale



Caratteristiche

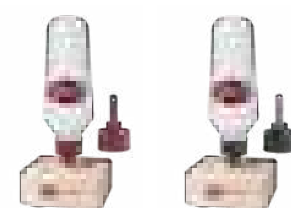


Minicol è uno strumento universale d'incollaggio ed è la soluzione ideale per l'applicazione della colla in fresate da 4 mm.

Diversamente da un classico contenitore per colla, con Minicol questa fuoriesce dai lati dell'ugello. In questo modo la colla viene applicata ai lati della fresata invece che alla base, consentendo una migliore distribuzione della colla e un assemblaggio più stabile.

Dal momento che gli applicatori di colla sono perpendicolari allo zocchetto in legno con gli ugelli verso il basso, la colla esce immediatamente e non secca. Oltre all'ugello in plastica, sono disponibili anche un ugello in metallo adatto alle fresate delle lamelle e un ugello a punta.

Articolo



Applicatore di colla Minicol	Art.No.
Con ugello in materiale plastico per scanalature per lamelle	175500
Con ugello in metallo per scanalature per lamelle	175550



Minicol ugello a punta	Art.No.
Ugello in materiale plastico	335522

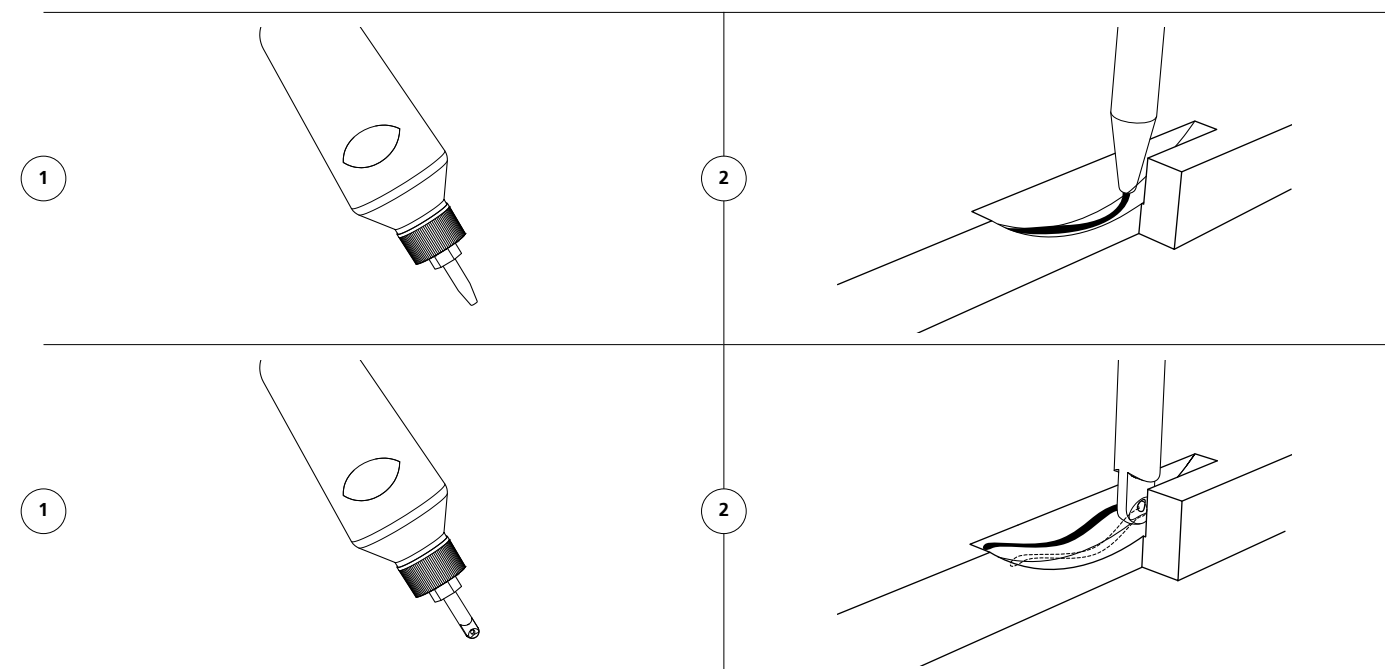


Ugelli Minicol per scanalature per lamelle	Art.No.
Ugello in metallo	285512
Ugello in metallo per lamelle grandezza H9	285509
Ugello in PVC	335511

www.lamello.com
Provate dal vivo il Minicol e ottenete
informazioni complete sul prodotto!



Funzione



Dati tecnici

Dimensione	100 x 100 x 230 mm	
Volumi	300 ml	
Materiale	Base d'appoggio	Acciaio massiccio
	Bottiglia	Plastica
	Ugello	Metallo/Plastica

Set di tenditori

Sistema di tenditori per incollaggio



Caratteristiche



Il set di tenditori è un sistema di fissaggio adatto per diversi elementi di mobilio, ad esempio armadietti, e completa il sistema Lamello. È dotato di profili angolari per proteggere i bordi, cinghie di 8 metri con tenditori e una coppia di ganci di trazione. Contrariamente ai classici morsetti, la distribuzione della pressione è sempre uniforme e ciò garantisce che i mobili vengano serrati automaticamente ad angolo retto, a prescindere dal fatto che gli elementi vengano incollati con un angolo ottuso o a giunzione obliqua.

Il set di tenditori è ideale per cassetti, strutture, telai o pannelli per pareti e per pavimenti.

Articolo



		Art.No.
Set di tenditori		
20 cm	1 pezzo tenditore 8 m cinghia 4 pezzi profilati angolari 20 cm	175021
60 cm	2 pezzi tenditore 2 pezzi 8 m cinghia 4 pezzi profilati angolari 60 cm 2 pezzi ganci di trazione	175020

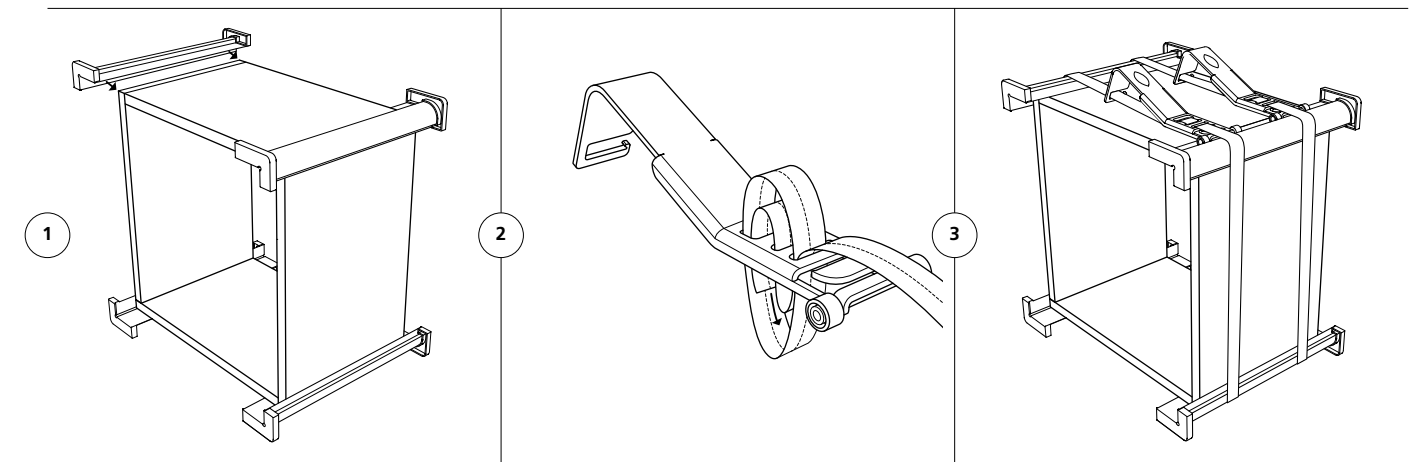


		Art.No.
Ganci di trazione		
2 pezzi		175200



		Art.No.
Profilati angolari		
4 pezzi, lunghezza 12 cm		175401
4 pezzi, lunghezza 40 cm		175402
4 pezzi, lunghezza 60 cm		175403

Funzione



Dati tecnici

Lunghezza minima del pezzo	150 mm	
Materiale	Rivestimenti in alluminio Cinghie di trazione Tenditore/Ganci di trazione	Alluminio anodizzato Poliestere Metallo verniciato a polvere

www.lamello.com
Provate dal vivo il set di tenditori e scoprite
le informazioni complete sul prodotto!

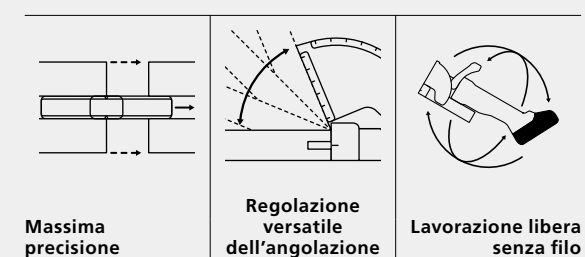


Classic X a batteria

La fresatrice originale:
precisa e senza filo



Caratteristiche



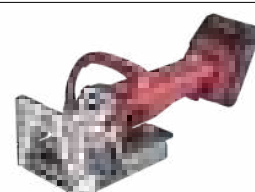
Massima
precisione

Regolazione
versatile
dell'angolazione

Lavorazione libera
senza filo

Classic X a batteria è l'originale fresatrice da banco senza cavo, sviluppata dall'inventore del sistema Lamello per la realizzazione della scanalatura da 4 mm. La Classic X, collaudata e ben studiata, si presta a un utilizzo rapido e versatile per un'ampia gamma di giunzioni resistenti, autobloccanti e smontabili. Grazie alla precisione di tutti i suoi componenti, viene assicurato un perfetto incastro dei pezzi e con la batteria si ha una maggiore flessibilità nella lavorazione. La squadretta angolare multifunzionale consente di ottenere un perfetto taglio inclinato, grazie al posizionamento con battuta sulla superficie esterna e alla stabilizzazione in posizione verticale.

Articolo



Fresatrice a batteria Classic X

Art.No.

In cartone, senza batterie, senza caricatore **101700DEK**

In Systainer, senza batterie, senza caricatore **101700DES**

In Systainer, incl. 2 batterie e caricatore, spina tipo C Euro **101701DES**

Dotazione

Fresatrice a batteria Classic X, 2 batterie 18 V, LiHD 4.0 Ah*, caricabatterie ASC 55*, raccordo d'aspirazione Ø 36 mm, squadretta d'appoggio, piastra da 4 mm, sacchetto per la polvere, utensili di servizio

* Incluso solo nell'art.No. 101701DES

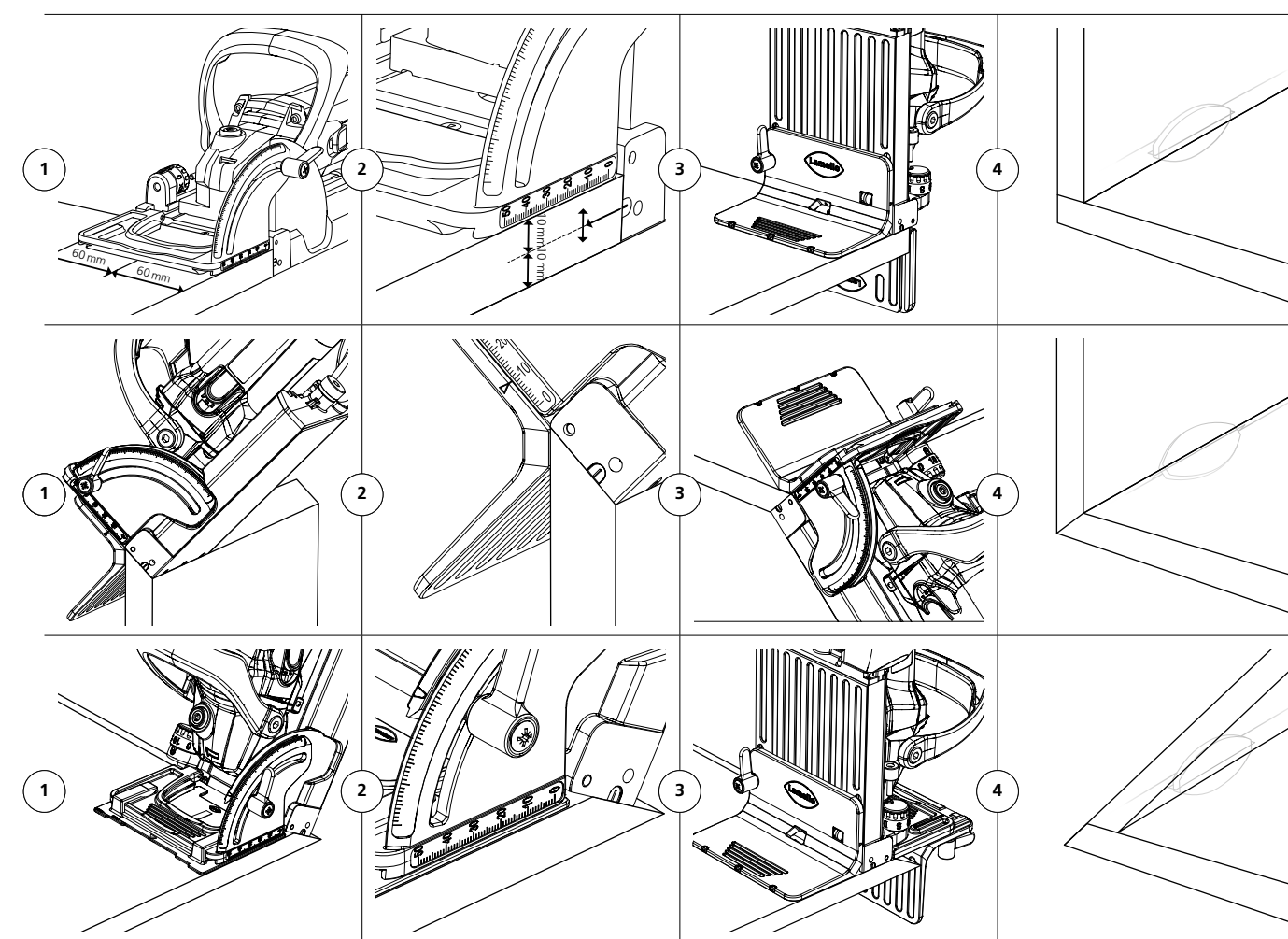
www.lamello.com

Provate dal vivo la Classic X a batteria e scoprite le informazioni complete sul prodotto!



Per ulteriori informazioni sulle batterie, vedere **PAGINA 54-57**

Funzione



Dati tecnici

Potenza della batteria	18 V	Larghezza della fresata	4 mm
Giri	6 000 min ⁻¹	Profondità max della fresata	20 mm
Fresa	Ø 100 x 4 x 22 mm	Peso	3.1 kg incl. batteria

Classic X

La fresatrice originale
per tutte le falegnamerie



Caratteristiche



Massima
precisione

Regolazione
versatile
dell'angolazione

Squadretta
d'appoggio
stabilizzante

Classic X è la fresatrice originale per la realizzazione della fresata da 4 mm creata all'inventore del sistema Lamello.

Classic X, collaudata e ben congegnata, è veloce e versatile da utilizzare e costituisce il sistema base per la sua vasta gamma di giunzioni fisse, autobloccanti e smontabili.

La precisione di tutti i componenti consente un perfetto assemblaggio dei pezzi da lavorare, nonché un importante risparmio di tempo. La battuta angolare multifunzione consente lavorazioni perfette sugli angoli, grazie al suo saldo appoggio sullo spigolo, e permette il mantenimento stabile della posizione verticale.

Articolo



Classic X

Art.No.

In cartone, spina tipo F Schuko

101602DEK

In Systainer³ M, spina tipo F Schuko

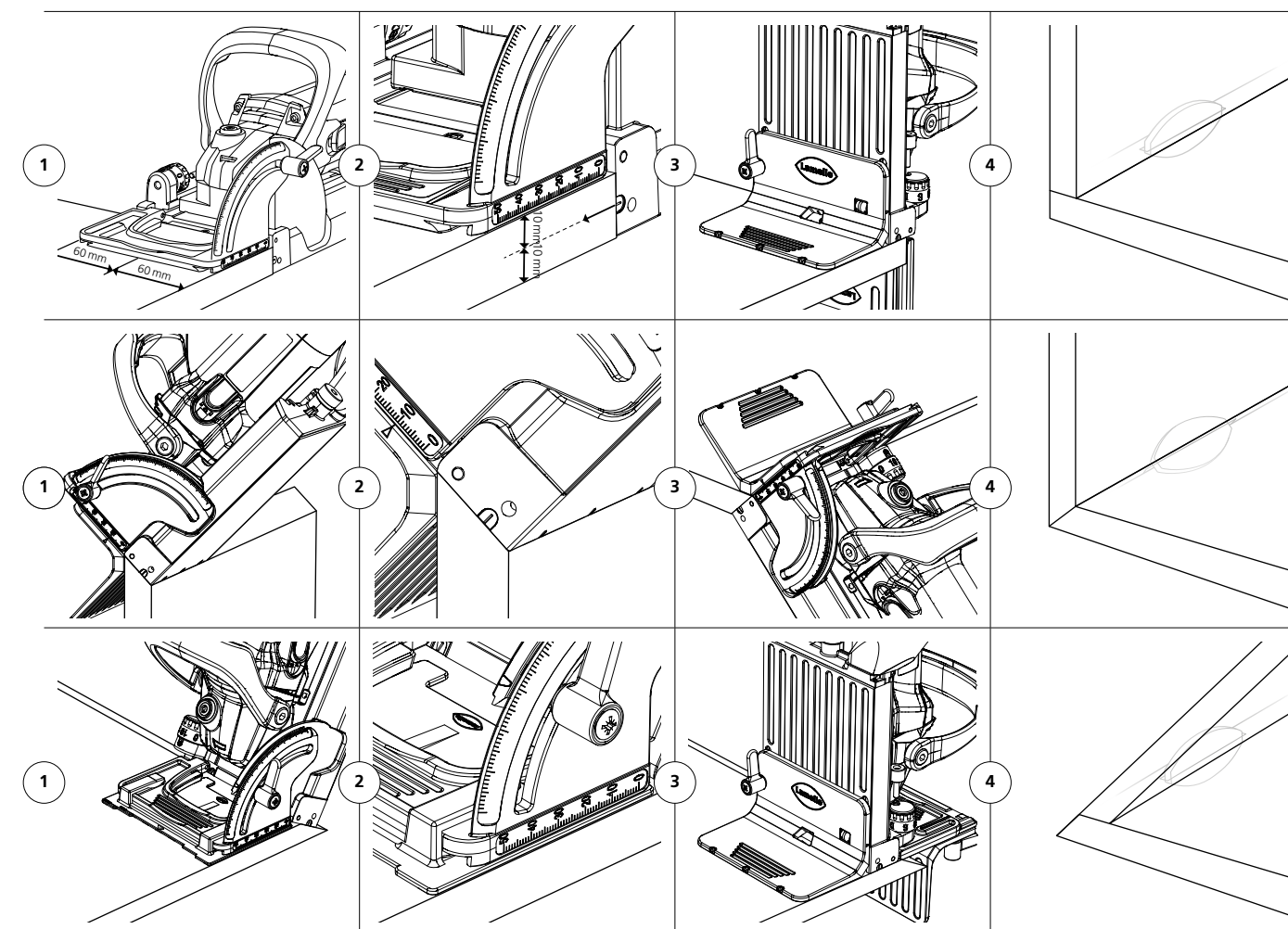
101602DES



Dotazione

Classic X, fresa in HW (Widia), raccordo d'aspirazione Ø 36 mm, squadretta d'appoggio, piastra da 4 mm, utensili di servizio

Funzione



Dati tecnici

Potenza/Versione	850 W / 230 V o 120 V	Denti	Z6 (3+3) denti alternati
Giri	10 000 min ⁻¹	Profondità fresata max.	20 mm
Fresa	Ø 100 x 4 x Ø 22 mm	Peso	2.9 kg

www.lamello.com

Provate dal vivo la Classic X e scoprite le informazioni complete sul prodotto!

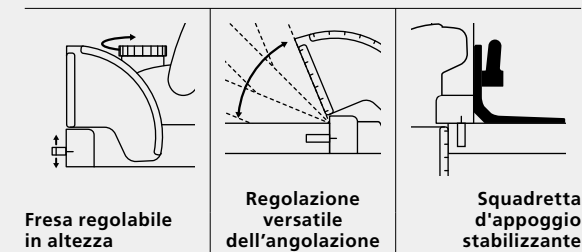


Top 21

Fresatrice con dispositivo di regolazione d'altezza creata dall'inventore del sistema Lamello



Caratteristiche



Top 21 è la fresatrice con fresa regolabile in altezza, per la realizzazione della fresata da 4 mm, creata dall'inventore del sistema Lamello. L'esclusiva regolazione dell'altezza della fresa, con livelli d'incremento da 0,1 mm a max. 4 mm, consente di posizionare la fresata al centro dello spessore del materiale.

La qualità di tutti i componenti garantisce una perfetta precisione d'incastro dei pezzi da lavorare, nonché un notevole risparmio di tempo. La battuta angolare multifunzione permette lavorazioni inclinate perfette, grazie alla battuta che poggia sulla superficie e consente il mantenimento stabile della posizione verticale.



Articolo



Top 21 con fresa in HW (Widia) Art.No. **101501DES**
In Systainer³ M, spina tipo F Schuko

Top 21 con fresa coltelli a gettare Art.No. **101501DESW**
In Systainer³ M, spina tipo F Schuko

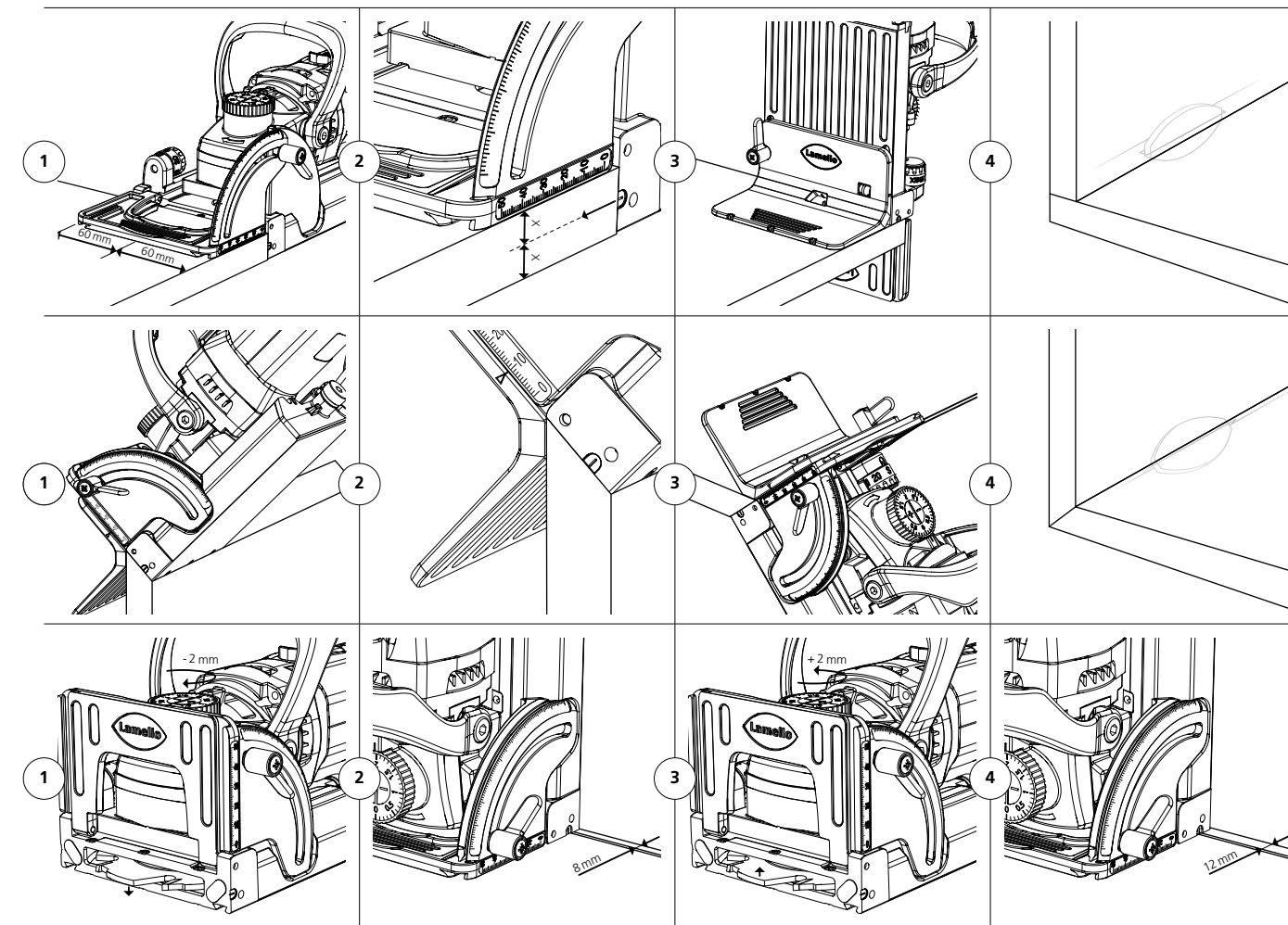


Dotazione
Top 21, fresa in HW, raccordo d'aspirazione Ø 36 mm, sacchetto in tessuto, squadretta d'appoggio, piastra da 4 mm, utensili di servizio

www.lamello.com
Provate dal vivo la Top 21 e ottenete informazioni complete sul prodotto!



Funzione



Dati tecnici

Potenza/Versione	1'050 W/230 V 800 W/120 V	Denti	Z2 + V4 con incisori
Giri	9'000 min ⁻¹	Profondità fresata max.	20 mm
Fresa	Ø 100 x 4 x Ø 22 mm	Peso	3.5 kg

Accessori

Classic X a batteria, Classic X e Top 21

Accessori



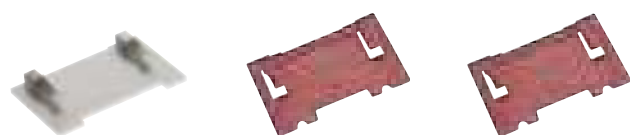
Battuta angolare

per Zeta P2, Top 21, Classic X

Art.No.

Per stabilizzare la fresatrice in posizione verticale, ideale per realizzare giunzioni angolari ad angolo ottuso

251044



Piastra per fresatrice Zeta P2, Top 21, Classic X

Art.No.

5 mm, in alluminio per tagli inclinati

253027

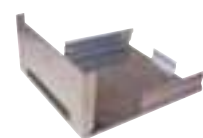
2 mm, in plastica per pannelli con spessore da 16 mm

253023

4 mm, in plastica per tagli inclinati e pannelli con

253026

spessore da 12 mm

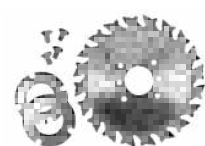


Piastra di base scorrevole per fresatrice

Art.No.

Per la protezione del muro e della fresatrice per Zeta P2/Top 21/Classic X

251057



Sega circolare in HW (Widia) per scuretti,

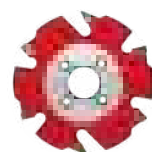
Ø 100 x 2.4 x Ø 22 mm

Art.No.

Z20, 4 fori, 2 distanziali

132350

per Zeta P2/Top 21/Classic X



Fresa in HW (Widia),

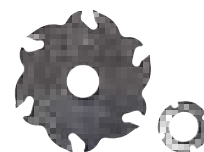
Ø 100 x 4 x Ø 22 mm

Art.No.

Z2 + V4 denti rasanti, 4 fori, con ghiera rinforzata

132000

per Zeta P2/Top 21/Classic X



Z6 (3 + 3), denti alternati, senza spessore

Art.No.

132106

con distanziale per Classic X



Fresa in HW (Widia), Ø 78 x 3 x Ø 22 mm

Art.No.

Z4, 4 fori, con spessore per lamelle H9

132009

per Zeta P2/Top 21/Classic X



Fresa coltelli a gettare in HW (Widia),

Ø 100 x 8 x Ø 22 mm (giunzione Clamex S-18)

Art.No.

Z4 + V4, 4 fori per Top 20/Top 21/Classic X

132108



Sacchetto per la polvere

Art. No.

Per Zeta P2/Top 21/Classic X

257532



Raccordo d'aspirazione Ø 36 mm

Art.No.

Per fresatrici (compatibile Festool)

331007



Deviatore polvere

Art.No.

Per fresatrici

331005

Batterie



Batterie

Art.No.

Batteria 18 V, LiHD 4.0 Ah

313013

Batteria 18 V, LiHD 5.5 Ah

313015

Caricabatterie ASC 55, spina tipo C Euro

123100DE

Fresatrici Lamello originali

Le caratteristiche che le rendono speciali

Caratteristiche

Squadretta d'appoggio multifunzionale già in dotazione

Battute d'appoggio angolari su entrambi i lati

Piastra di base e ribaltino costituiscono i due elementi che permettono un posizionamento efficiente della macchina sullo spigolo del pezzo in lavorazione



Stabilità verticale garantita dalla piastra di base, grazie all'ampiezza della superficie d'appoggio

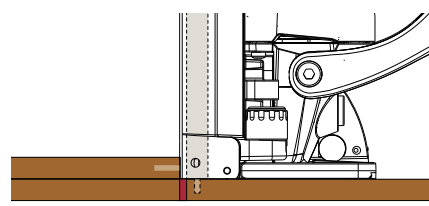
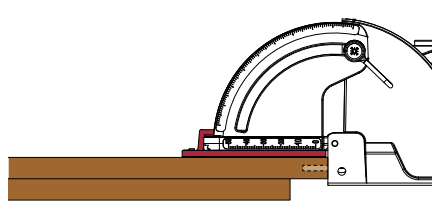
Giunzioni angolari perfette con battuta sullo spigolo per angolazioni da 22.5 e 45°

Regolazione variabile della posizione 0-50 mm

Ribaltino con punto di rotazione fisso

Uguale distanza dalla fresa su entrambi i lati = 8 mm

Permette il cambio della battuta angolare dal ribaltino **1**, sulla piastra di base **2**, particolarmente importante per i divisori centrali



- **La sicurezza del processo** garantisce sempre delle fresate precise e parallele
- **Nessuna incongruenza o rischio di errore** in quanto l'altezza non può essere spostata

Battuta con il ribaltino
Con piastra a gancio con spessore da 4 mm per divisori centrali (fresata centrale)

Battuta con la piastra di base
La parte centrale rialzata (spostata di 4 mm) serve come superficie di battuta

Le superfici di battuta sono lavorate con la massima precisione



- **Superfici di battuta lavorate in maniera molto precisa** per un appoggio preciso sul pezzo in lavorazione

- **Guide di altissima qualità** generano fresate precise e parallele per un assetto accurato degli elementi di montaggio

Impiego versatile...

...con diversi elementi di giunzione.

Con Classic X e Top 21 si possono unire facilmente gli elementi da lavorare con diverse angolazioni e situazioni di giunzione. Questo sistema è adatto sia per singoli mobili, che per prototipi e produzioni in serie.

Con fresata da 4 mm



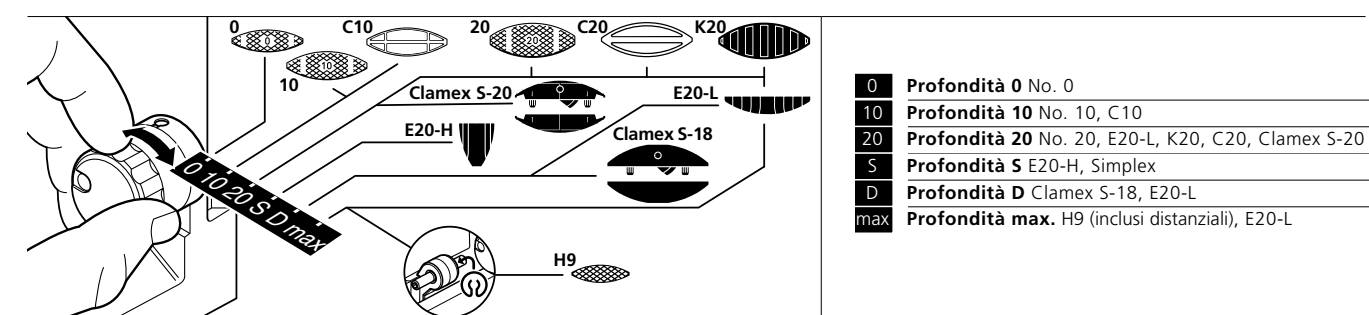
Con fresata da 8 mm



Con fresata da 3 mm

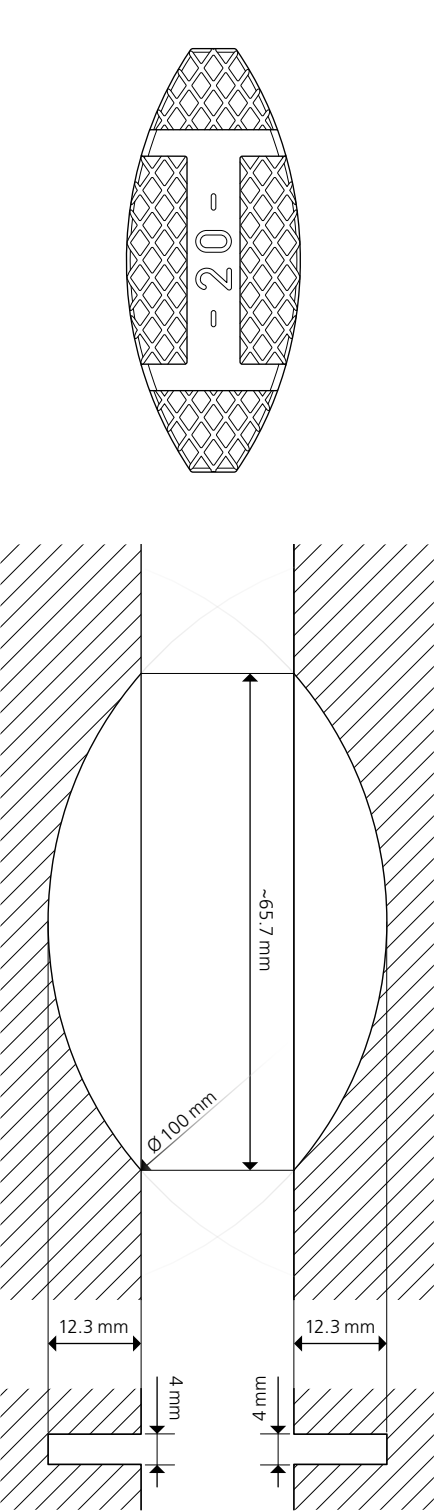
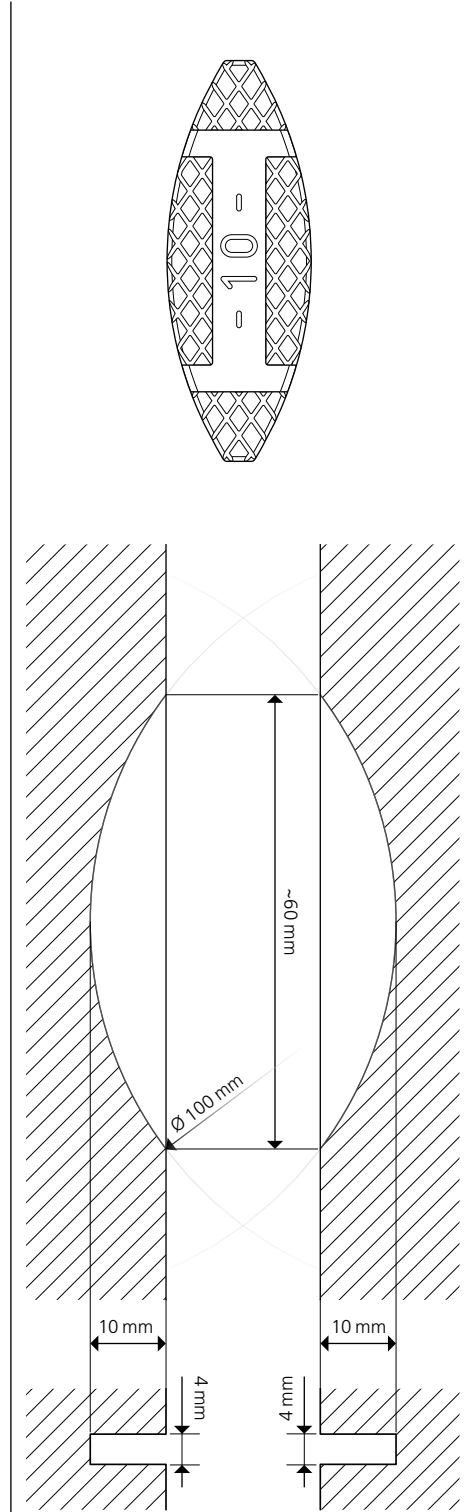
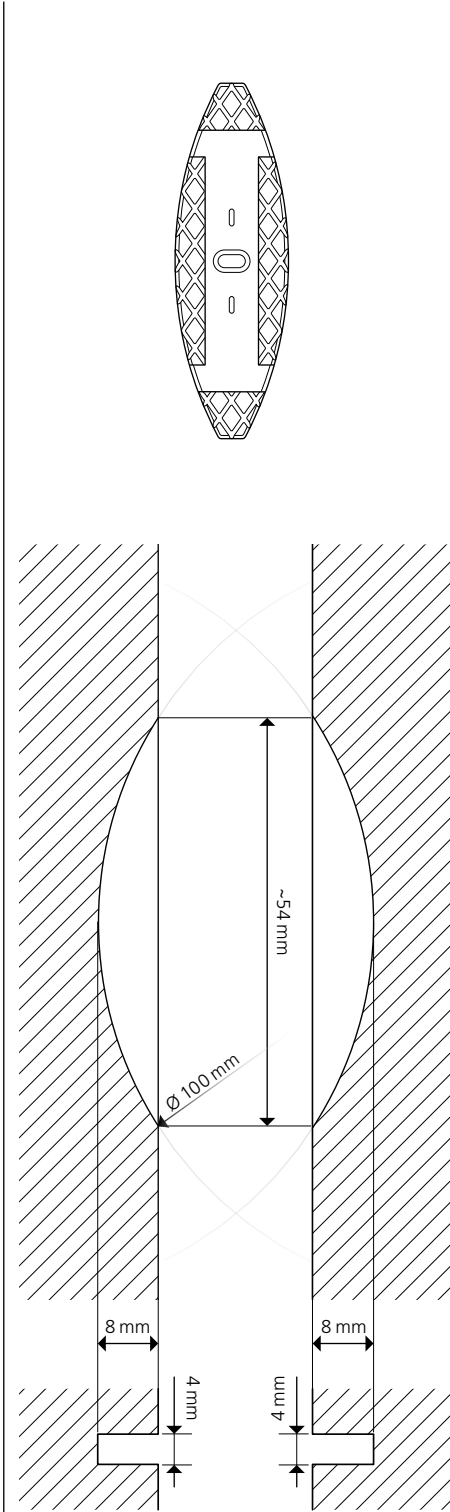


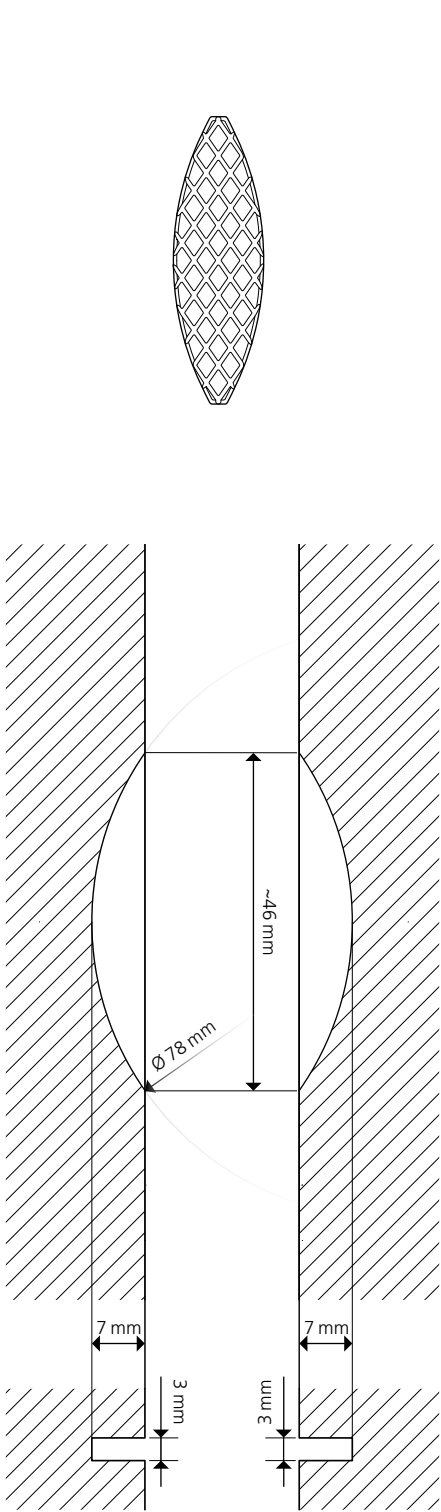
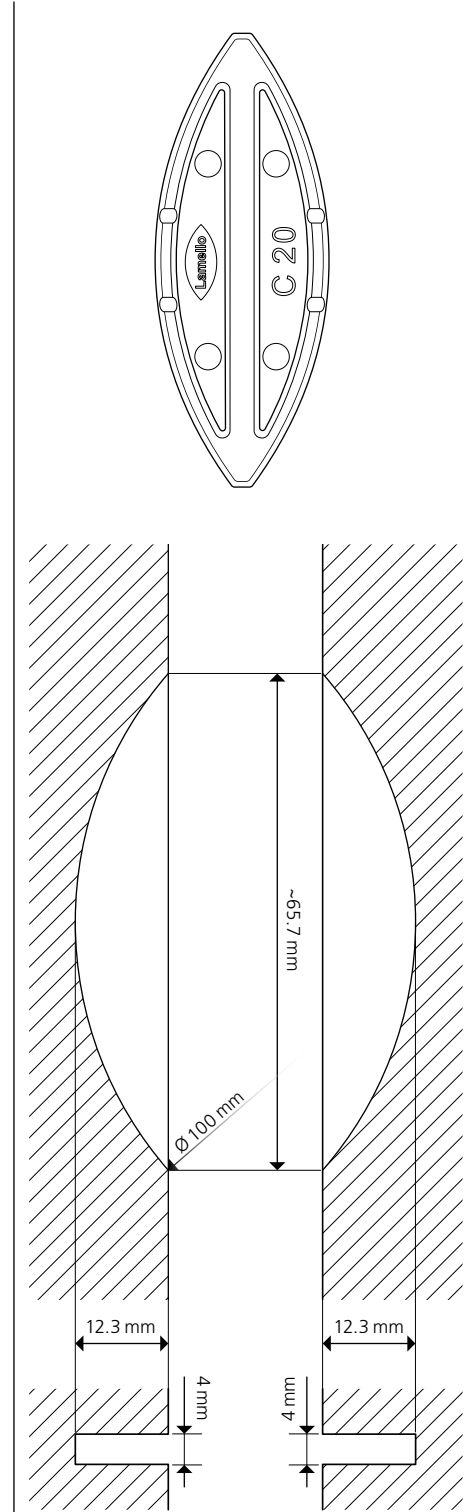
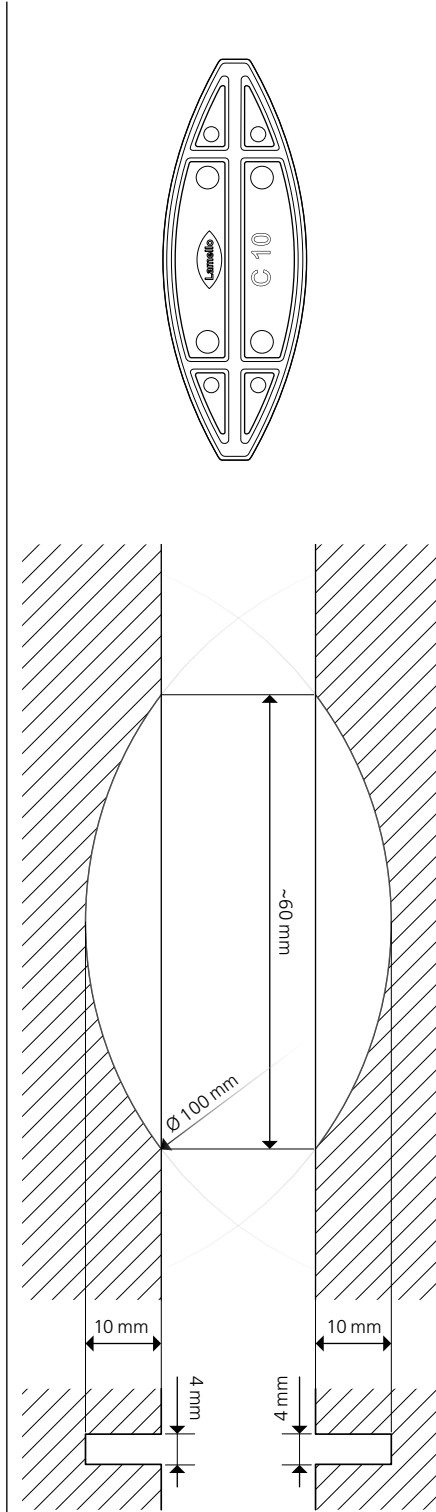
Regolazione di profondità sistema Lamello



Schede tecniche

Panoramica di giunzioni + scanalature (scala 1:1)

Lamella originale in legno 20	Lamella originale in legno 10	Lamella originale in legno 0
		
<p>Resistenza alla trazione (N) Variabile in base alla colla</p>	<p>Resistenza alla trazione (N) Variabile in base alla colla</p>	<p>Resistenza alla trazione (N) Variabile in base alla colla</p>

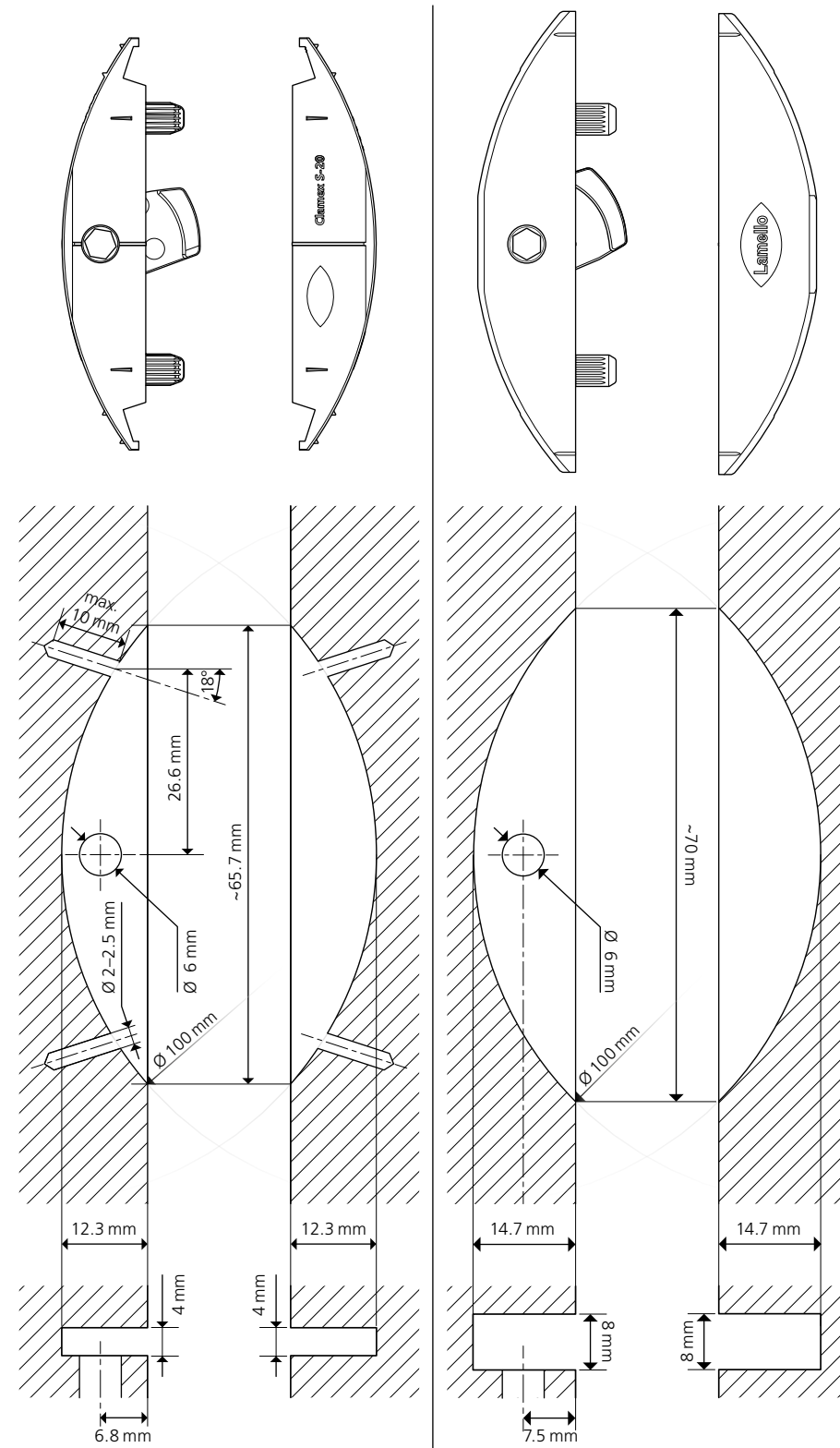
Lamella originale in legno H9	C20	C10
		
<p>Resistenza alla trazione (N) Variabile in base alla colla</p>	<p>Resistenza alla trazione (N) Variabile in base alla colla</p>	<p>Resistenza alla trazione (N) Variabile in base alla colla</p>

Schede tecniche

Panoramica di giunzioni + scanalature (scala 1:1)

Clamex S-20

Clamex S-18



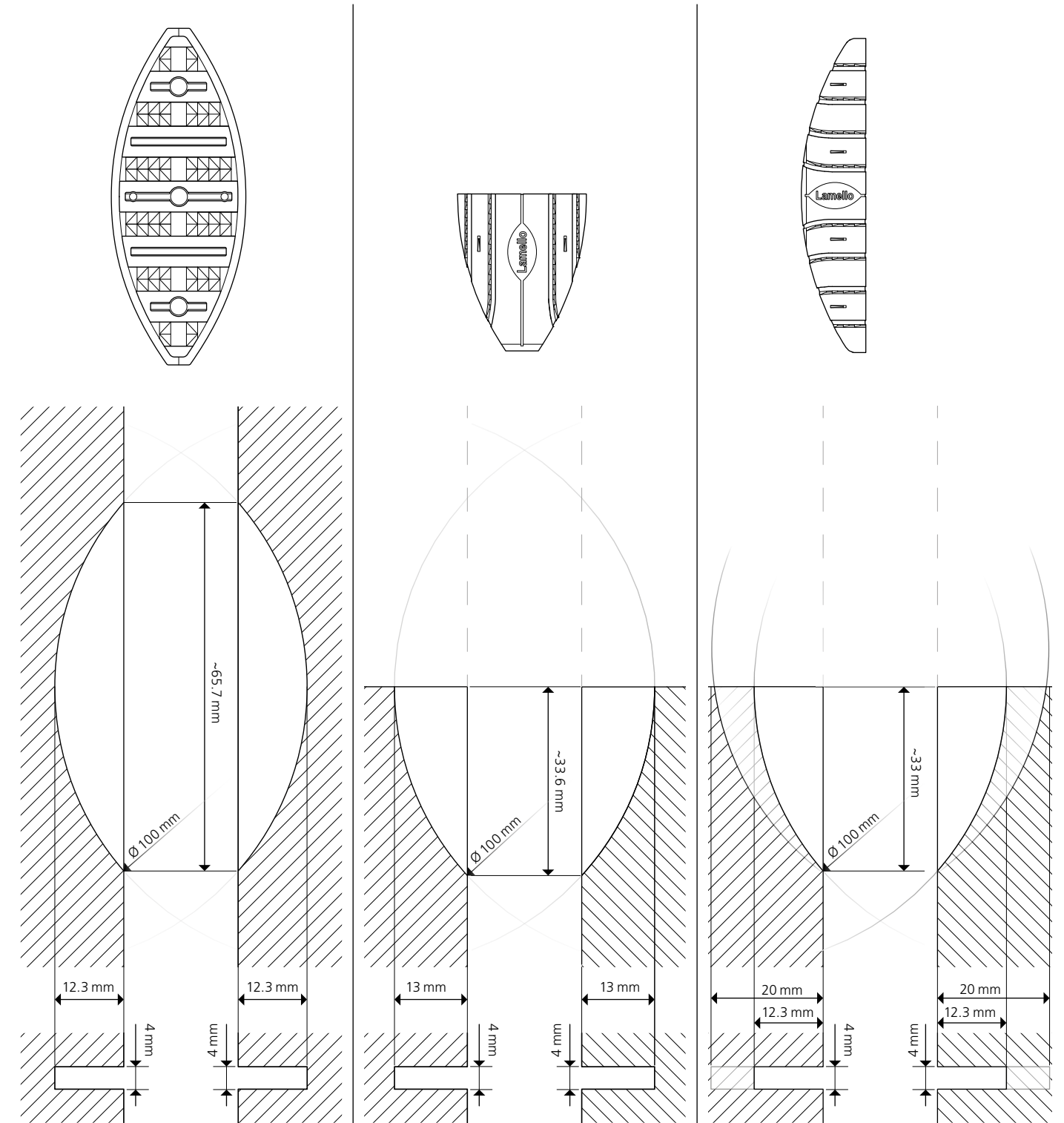
Resistenza alla trazione (N)	Fino a
MDF	680 ¹
Truciolare	490 ¹
Faggio	620 ¹

Resistenza alla trazione (N)	Fino a
MDF	790 ¹
Truciolare	550 ¹
Faggio	1420 ¹

K20

E20-H

E20-L



Resistenza alla trazione (N)
Variabile in base alla colla

Resistenza alla trazione (N)
Variabile in base alla colla

Resistenza alla trazione (N)
Variabile in base alla colla

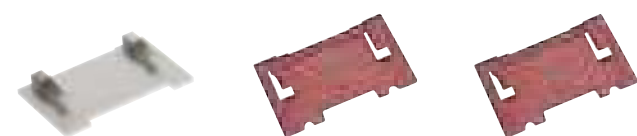
Accessori/ Utensili

Sistema Lamello

Sistema Lamello



Battuta angolare per Zeta P2, Top 21, Classic X Art.No. **251044**
Per stabilizzare la fresatrice in posizione verticale, ideale per realizzare giunzioni angolari ad angolo ottuso



Piastra per fresatrice Zeta P2, Top 21, Classic X Art.No.
5 mm, in alluminio per tagli inclinati **253027**
2 mm, in plastica per pannelli con spessore da 16 mm **253023**
4 mm, in plastica per tagli inclinati e pannelli con spessore da 12 mm **253026**



Systainer³ M187, con contenitore a 6 divisori Art.No. **331579E**
Systainer³ M187, con contenitore a 6 divisori **331579E**
Systainer³ M187, vuoto **331579**



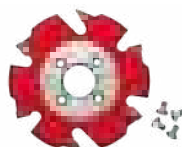
Art.No. **360024**
Inserto termoplastico con due divisori per Systainer³ M187 **360024**
Divisorio per inserto termoplastico 360024 **360019**



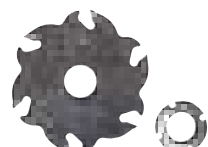
Systainer³ M187, inserto termoformato Art.No. **360020**
Per Zeta P2/Top21/Classic X



Sortainer Art.No. **331581**
Sortainer T-loc completo di divisori e scatolette RAL 7035 grigio luce, RAL 3004 rosso porpora



Fresa in HW (Widia), Ø 100 x 4 x 22 mm Art.No. **132000**
Z2 + V4 denti rasanti, 4 fori, con ghiera rinforzata per Zeta P2/Top 21/Classic X



Art.No. **132106**
Z6 (3 + 3), denti alternati, senza spessore con distanziale per Classic X



Fresa in HW (Widia), Ø 78 x 3 x 22 mm Art.No. **132009**
Z4, 4 fori, con spessore per lamelle H9 per Zeta P2/Top 21/Classic X



Fresa coltelli a gettare in HW (Widia), Ø 100 x 4 x 22 mm Art.No. **132001**
Z2 + V2, 4 fori con spessore per Zeta P2/Top 21/Classic X
Set da 4 pezzi **132111**
Viti a testa svasata M4 x 8, Torx **352408T**
Chiave a brugola, 4 mm **271959L**



Fresa coltelli a gettare in HW (Widia), Ø 100 x 4 x 22 mm Art.No. **132130**
Z4 + V4, 4 4 fori senza spessore con distanziale per Zeta P2/Top 21/Classic X **132130**
Set con 10 pezzi rasanti **132134**
Set con 10 pezzi incisori **132135**
Set coltelli a gettare, 4 incisori + 4 rasanti **132133**
Viti per fissaggio **352130**
Chiave Torx **352133**



Fresa coltelli a gettare in HW (Widia), Ø 100 x 8 x 22 mm (giunzione Clamex S-18) Art.No. **132108**
Z4 + V4, 4 fori per Top 20/Top 21/Classic X
Set con 10 pezzi incisori **132137**
Set con 10 pezzi rasanti **132136**
Set coltelli a gettare, 4 incisori + 4 rasanti **132114**



Sacchetto per la polvere Art.No. **257532**
Per Zeta P2/Top 21/Classic X

Batterie

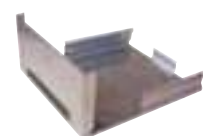


Art.No. **313013**
Batterie
Batteria 18 V, LiHD 4.0 Ah **313013**
Batteria 18 V, LiHD 5.5 Ah **313015**
Caricabatterie ASC 55, spina tipo C Euro **123100DE**

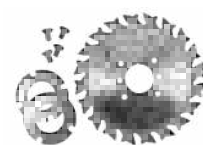
Accessori/ Utensili

Sistema Lamello

Sistema Lamello



Piastra di base scorrevole per fresatrice Art.No.
Per la protezione del muro e della fresatrice
per Zeta P2/Top 21/Classic X **251057**



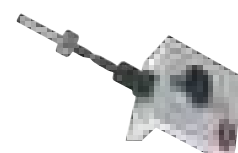
Sega circolare in HW (Widia) per scuretti,
Ø 100 x 2.4 x Ø 22 mm Art.No.
Z20, 4 fori, 2 distanziali **132350**
per Zeta P2/Top 21/Classic X



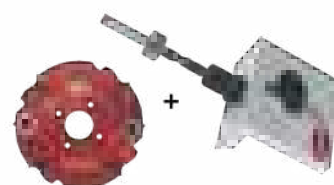
Seghe circolari di ricambio Art.No.
Distanziali, Ø 40 x 1 x Ø 22 mm **322510**
con fori laterali
per Zeta P2/Top 21/Classic X



Art.No.
Flangia M8 per seghe circolari **252502**



Clamex S-18 dima di foratura Art.No.
Clamex S dima di foratura per 30°-150°,
incluso punta di foratura di 6 mm **125240**



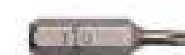
Set di montaggio Clamex S-18 Art.No.
Dima di foratura per 30°-150°, inclusa punta di
foratura e fresa con coltelli a gettare **125250**
Include 1 set 125240 e 1 pezzo 132108



Dima di foratura Clamex S-20 Art.No.
Incl. punta Ø 6 mm **125253**



Dima di foratura e allineamento Clamex S-20 Art.No.
Dima di foratura e allineamento Clamex S-20 **125254**



Bit Torx Art.No.
1/4" TX 10 L=25 **121281**



Punta di foratura Clamex per legno Art.No.
Ø 6 mm **131506**



Utensile di montaggio per Clamex Art.No.
Per tutte le angolazioni, rapido e flessibile,
a brugola 4 x 30 mm, lunghezza 290 mm **251993**

Elementi singoli per set di tenditori



Tenditore Art.No.
Cinghie di fissaggio 5 m **175005**
Cinghia di fissaggio 8 m **175008**
Cinghia di fissaggio 10 m **175010**



Staffa tenditrice singola Art.No.
1 pezzo, senza cinghia **175060**



Cinghie di trazione Art.No.
1 rotolo da 50 m **175050**



Art.No.
Metro lineare m¹ **335000**



Ganci di trazione Art.No.
2 pezzi **175200**



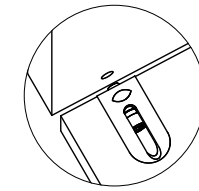
Profilati angolari Art.No.
4 pezzi, lunghezza 12 cm **175401**
4 pezzi, lunghezza 40 cm **175402**
4 pezzi, lunghezza 60 cm **175403**

Sistema di foratura

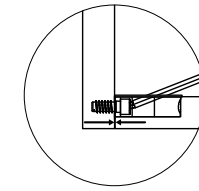
Sistemi di foratura esclusivi per elevate esigenze funzionali ed estetiche



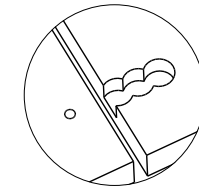
Caratteristiche Cabineo



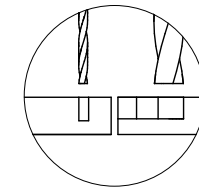
Assemblaggio rapido



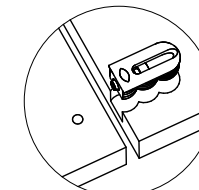
Elevata forza di serraggio



Lavorazione solo sulla superficie

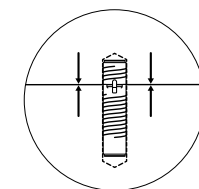


Nessuna foratura per le spine

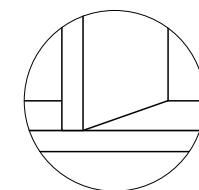


Pezzo unico e premontato

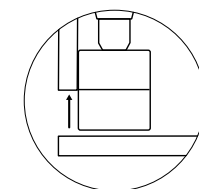
Caratteristiche Invis Mx2



Elevata forza di serraggio



Invisibile



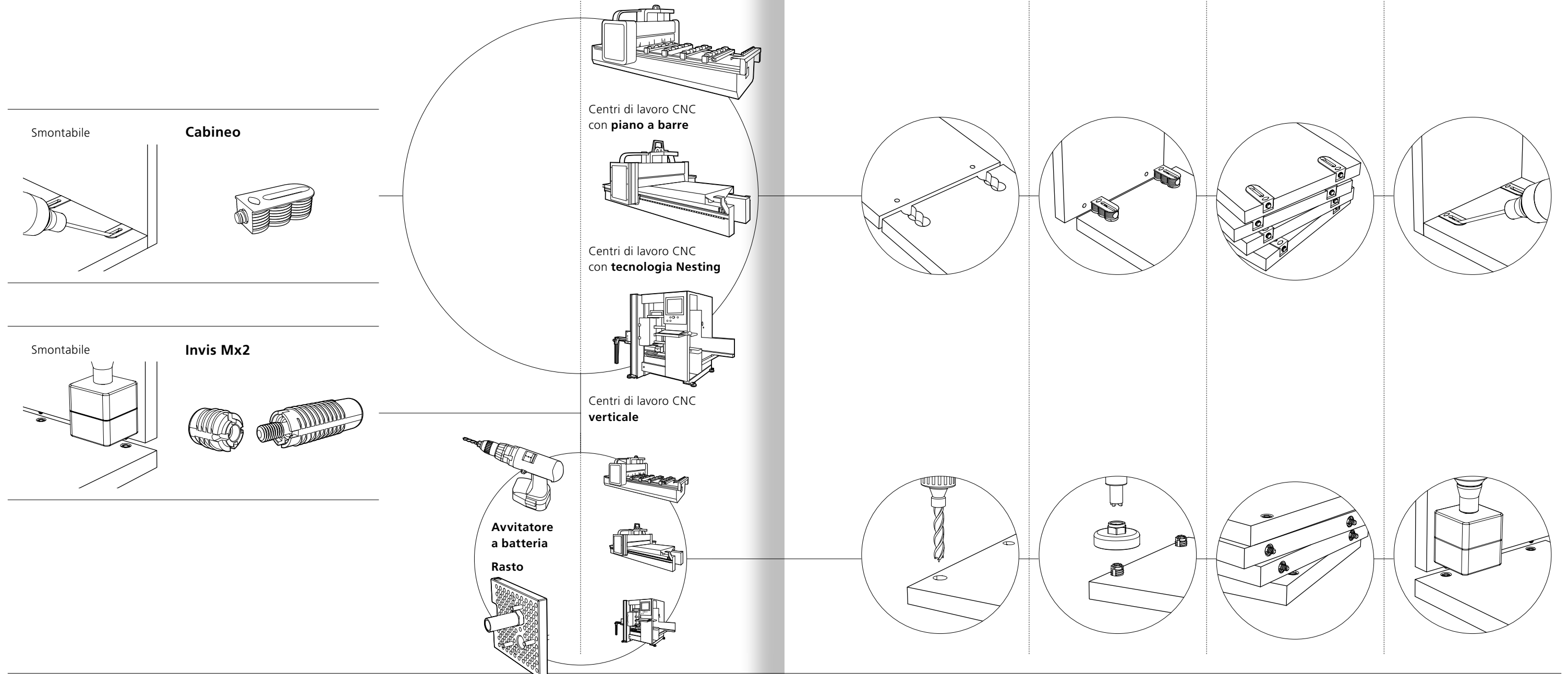
Smontabile

Sistema di foratura

- Cabineo
- Invis Mx2

In sintesi

Caratteristiche	Giunzione	Macchine		Procedura			
		Elettrotensile	Macchine CNC	1 Lavorazione	2 Montaggio della giunzione	3 Imballo <i>flat pack</i>	4 Montaggio





" Questa giunzione ci ha convinto per la sua semplicità d'utilizzo nella lavorazione, per il risparmio di tempo nel montaggio e nello smontaggio e per l'elevata forza di serraggio. "

Karl Lenhart jun., Proprietario,
Falegnameria Lenhart a Zams in Tirolo

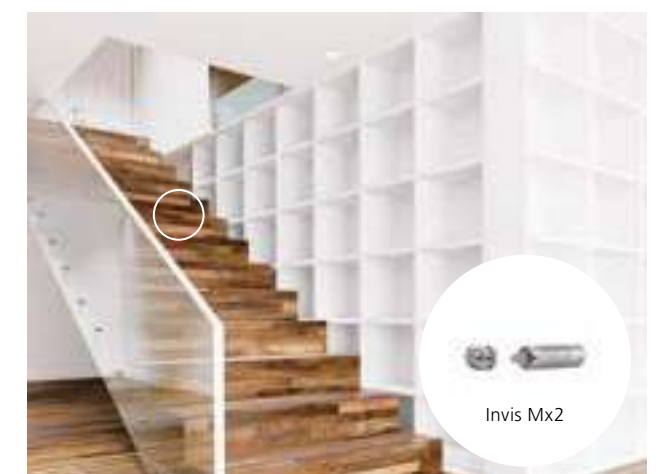
Sistema di foratura

Applicazioni

Mobilifici



Ristrutturazione di interni



Sistema di foratura

Applicazioni

Produttori di cucine



Costruzione di mobili



Arredamento per negozi

Cabineo 12

Giunzione per armadi che permette di risparmiare tempo, per giunzioni strutturali su spessore a partire da 13 mm



Caratteristiche



Cabineo 12 è una giunzione monoblocco per armadi che può essere utilizzata con tutte le macchine CNC, poiché viene lavorata solo la superficie del pannello. Cabineo può essere premuto nel foro della fresata, sia in falegnameria che in loco durante l'assemblaggio. La vite premontata nella giunzione può essere avvitata con un avvitatore a batteria nel foro da 5 mm del controprezzo. Cabineo entusiasma per la rapidità di lavorazione e montaggio e per l'elevata forza di serraggio, che consente giunzioni stabili anche senza l'aggiunta di tasselli in legno. Cabineo è disponibile in bianco o nero.

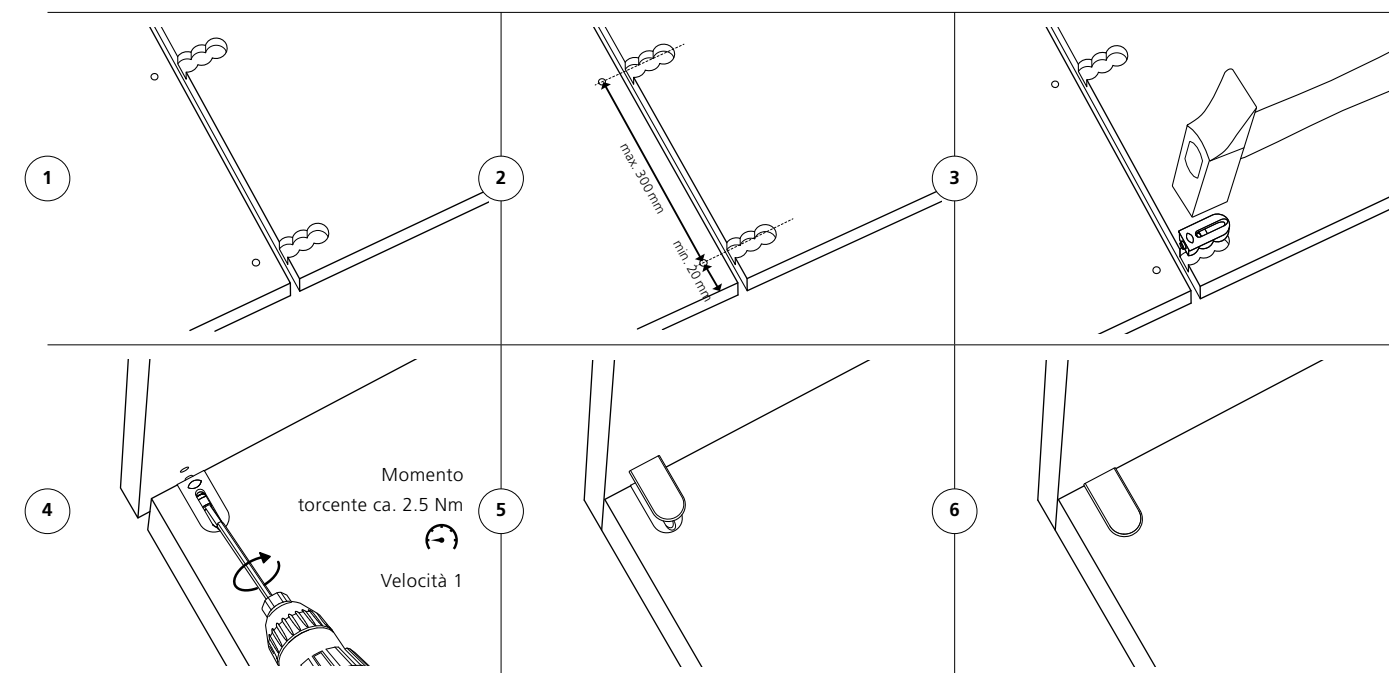
Articolo

	Art.No.
Cabineo 12	
500 pezzi	186320
2000 pezzi	186321
Cabineo 12 black	
500 pezzi	186330
2000 pezzi	186331



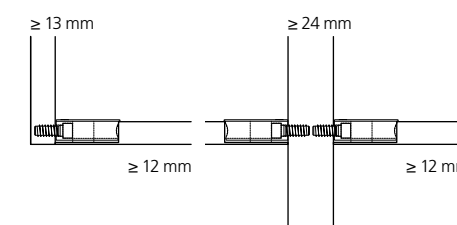
Starterset Cabineo 8/12	Art.No.
Cabineo 8 + 12 (40 pezzi ciascuno), incl. bit esagonale e coprifori (40 pezzi) Cabineo	186305

Funzione



Dati tecnici

Tipi di giunzioni		Dimensione	33.8 x 16.5 x 10.8 mm
		Lunghezza delle viti	12 mm
		Fresa	Ø 12 mm o più piccola
		Punta	Ø 5 mm e Ø 15 mm
		Materiale dei due particolari	Plastica rinforzata con vetroresina
		Tolleranza di montaggio	In lung. ± 0.1 mm
		Resistenza per giunzione senza spina (N)	
In truciolare da 19 mm Fino a	Resistenza alla trazione (N)	Portata al taglio (N)	
	820 ¹	880 ¹	
		10 N ~ 1 kg	
Applicabile su		Truciolare, MDF, multistrato, legno tenero, legno duro, ecc.	



www.lamello.com

Provate le giunzioni dal vivo e ottenete informazioni complete sul prodotto!



Cabineo 8

Giunzione per armadi che permette di risparmiare tempo, per spalle centrali con spessore a partire da 16 mm



Caratteristiche



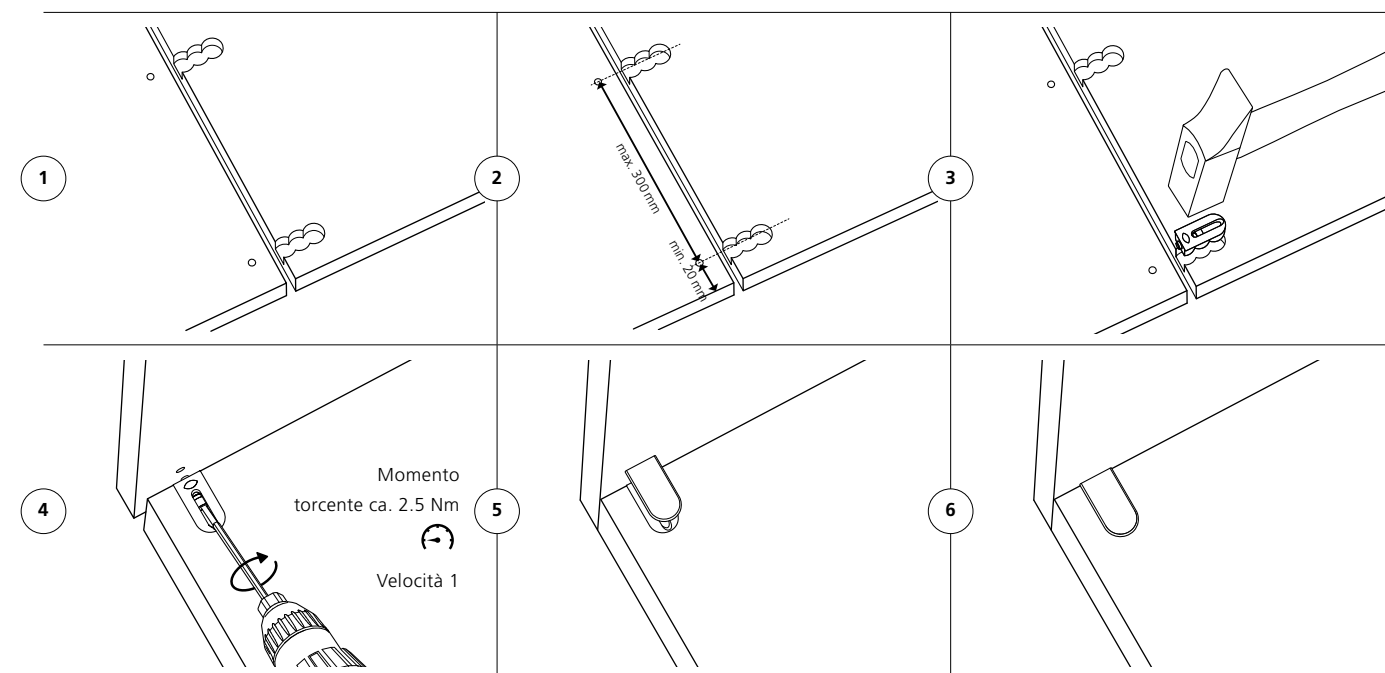
Cabineo 8 è una giunzione monoblocco per armadi che può essere utilizzata con tutte le macchine CNC, poiché viene lavorata solo la superficie del pannello. Cabineo può essere premuto nel foro della fresata, sia in falegnameria che in loco durante l'assemblaggio. La vite premontata nella giunzione può essere avvitata con un avvitatore a batteria nel foro da 5 mm del controprezzo. Cabineo entusiasma per la rapidità di lavorazione e montaggio e per l'elevata forza di serraggio, che consente giunzioni stabili anche senza l'aggiunta di tasselli in legno. Cabineo è disponibile in bianco o nero.

Articolo

	Art.No.
Cabineo 8	
500 pezzi	186310
2000 pezzi	186311
Cabineo 8 black	
500 pezzi	186340
2000 pezzi	186341

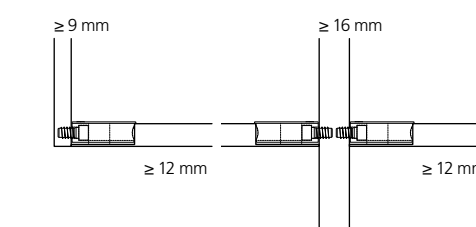
	Art.No.
Starterset Cabineo 8/12	
Cabineo 8 + 12 (40 pezzi ciascuno), incl. bit esagonale e coprifori (40 pezzi) Cabineo	186305

Funzione



Dati tecnici

Tipi di giunzioni



Dimensione	33.8 × 16.5 × 10.8 mm	
Lunghezza delle viti	8 mm	
Fresa	Ø 12 mm o più piccola	
Punta	Ø 5 mm e Ø 15 mm	
Materiale dei due particolari	Plastica rinforzata con vetroresina	
Tolleranza di montaggio	In lung. ± 0.1 mm	
Resistenza per giunzione senza spina (N)		
In truciolare da 19 mm	Resistenza alla trazione (N)	Portata al taglio (N)
Fino a	520 ¹	530 ¹
	10 N ~ 1 kg	
Applicabile su	truciolare, MDF, multistrato, legno tenero, legno duro, ecc.	

www.lamello.com

Provate le giunzioni dal vivo e ottenete informazioni complete sul prodotto!



Cabineo 8 M6

Giunzione per armadi più robusta, non soggetta a usura e adatta su diversi materiali



Caratteristiche



Cabineo 8 M6 è una giunzione monoblocco per armadi che può essere utilizzata con tutte le macchine CNC, poiché viene lavorata solo la superficie del pannello. È ideale per l'assemblaggio di elementi in legno e materiali come alluminio, acciaio o HPL.

Dopo l'inserimento della giunzione nell'apposita fresata, la vite metrica premontata nella giunzione può essere avvitata alla bussola filettata con un avvitatore.

Cabineo entusiasma per la rapidità di lavorazione e montaggio e per l'elevata forza di serraggio, che consente giunzioni stabili.

Articolo

	Art.No.
Cabineo 8 M6	
500 pezzi, filettatura M6	186315
2000 pezzi, filettatura M6	186316
Cabineo 8 M6 black	
500 pezzi, filettatura M6	186345
2000 pezzi, filettatura M6	186346



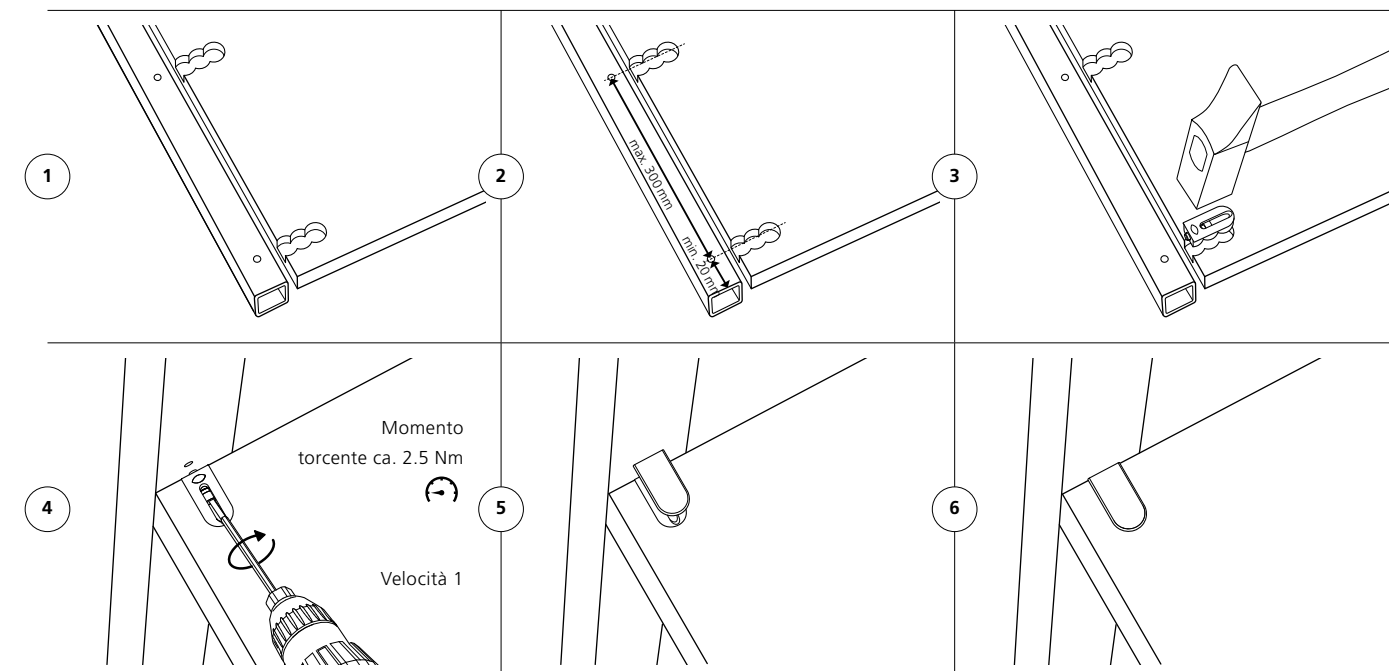
Starter set Cabineo 8 M6	Art.No.
Cabineo 8 M6 80 (pezzi), bussole e coprifori (40 pezzi ciascuno), inserto esagonale Cabineo 1/4" (1 pezzo) attrezzo per incastro bussola Cabineo (1 pezzo)	186306

www.lamello.com

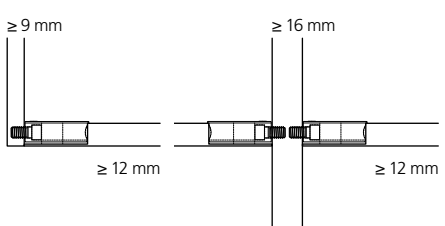
Provate le giunzioni dal vivo e ottenete informazioni complete sul prodotto!



Funzione



Dati tecnici

Tipi di giunzioni	Dimensione	33.8 x 16.5 x 10.8 mm	
	Lunghezza delle viti	8 mm	
	Fresa	Ø 12 mm o più piccola	
	Punta	Ø 15 mm	
	Filettatura	M6	
	Materiale dei due particolari	Plastica rinforzata con vetroresina	
	Tolleranza di montaggio	In lung. ± 0.1 mm	
	Resistenza per giunzione senza spina (N)		
	In HPL da 12 mm	Resistenza alla trazione (N)	Portata al taglio (N)
	Fino a	2370 ¹	1350 ¹
		10 N ~ 1 kg	
	Applicabile su	Truciolare, MDF, multistrato, legno tenero, legno duro, ecc.	

Per le schede tecniche, consultare **PAGINA 148-149** | ¹ Vedi note sui valori di resistenza a **PAGINA 189**

Bussola Cabineo M6


Montaggio e smontaggio potenziati, senza comprometterne la resistenza

Caratteristiche



La bussola Cabineo M6 è una bussola filettata da inserto, utilizzabile in combinazione con Cabineo 8 M6. È ideale per applicazioni in cui la filettatura non può essere ricavata direttamente nel pezzo da lavorare oppure per aumentare la resistenza in caso di giunzioni strutturali e su spalle centrali. La bussola Cabineo M6 viene inserita nel foro passante della spalla centrale, in modo che Cabineo possa essere avvitato nella bussola da entrambi i lati. Sia per la spalla terminale che per quella centrale è possibile utilizzare ovunque la stessa giunzione e la stessa bussola.

Articolo

	Bussola Cabineo M6 x 12.3*	Art.No.
100 pezzi		186370
500 pezzi		186371

	Bussola Cabineo M6 x 15.3*	Art.No.
100 pezzi, per divisori centrali		186375
500 pezzi, per divisori centrali		186376

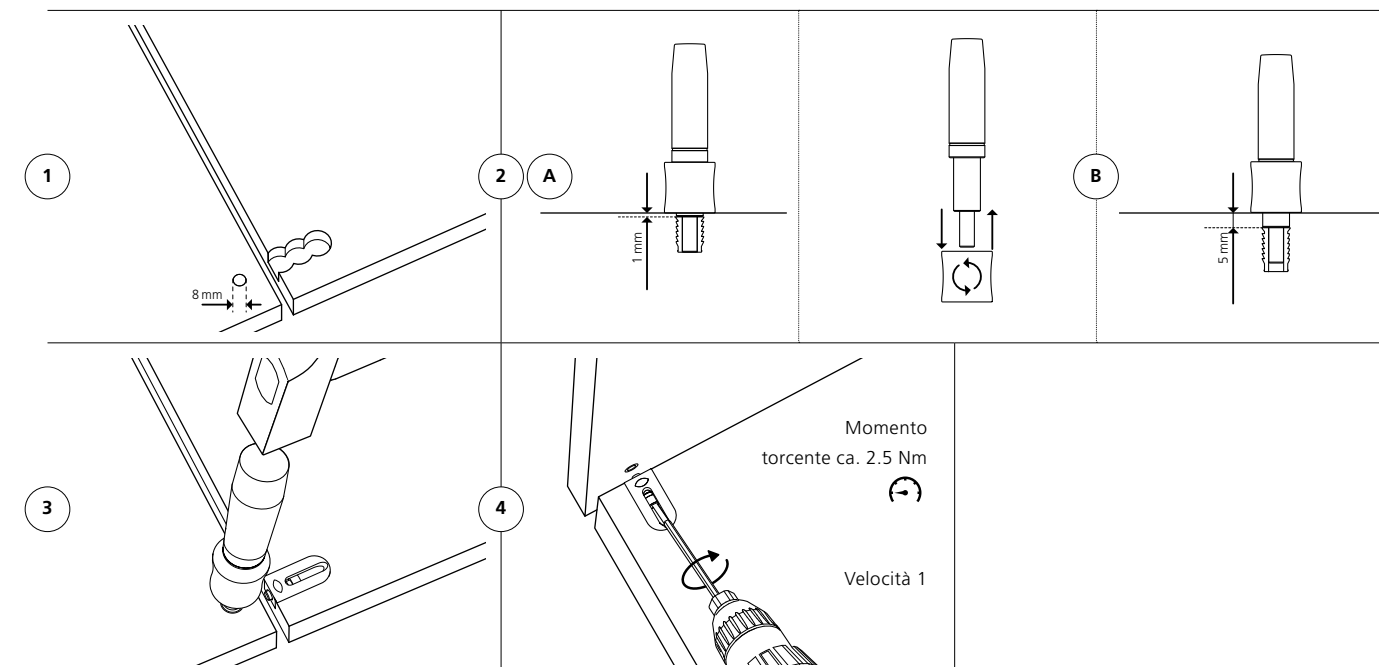
	Atrezzo per incastro bussola Cabineo	Art.No.
Per bussola con M6		276310

www.lamello.com
Provate le giunzioni dal vivo e ottenete informazioni complete sul prodotto!

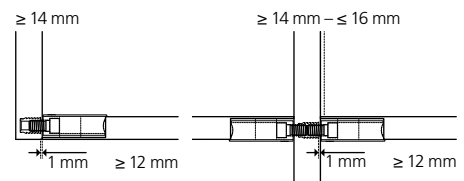
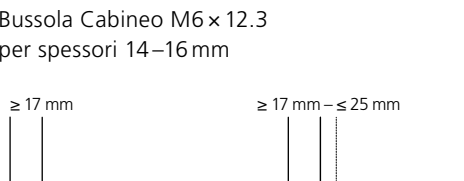
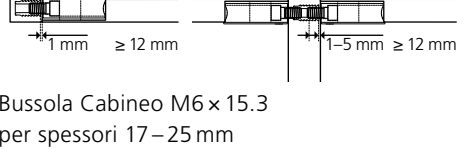


* Dispositivo antiurto Cabineo incluso nella fornitura delle bussole.

Funzione



Dati tecnici

Tipi di giunzioni	Dimensione		Ø 9.3 x 12.3/15.3 mm
	Filettatura		M6
	Punta		Ø 8 mm
	Materiale		Ottone
	Tolleranza di montaggio		In lung. ± 0.1 mm
	Resistenza per giunzione senza spina (N)		
	In truciolare da 19 mm Fino a	Resistenza alla trazione (N)	Portata al taglio (N)
	Bussola M6 x 12.3	810 ¹	1210 ¹
	Bussola M6 x 15.3	940 ¹	1240 ¹
	10 N ~ 1 kg		
	Applicabile su		Truciolare, MDF, multistrato, legno tenero, legno duro, ecc.

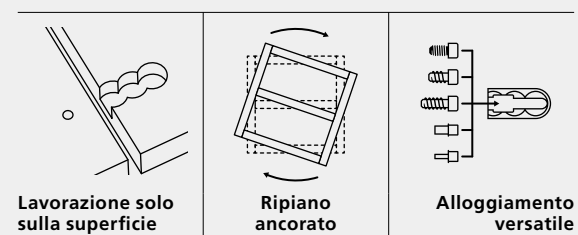
Per le schede tecniche, consultare **PAGINA 149** | ¹ Vedi note sui valori di resistenza a **PAGINA 189**

Cabineo X

Elemento di giunzione per l'assemblaggio di armadi e ripiani con la sola lavorazione della superficie



Caratteristiche



Cabineo X è una giunzione per armadi e ripiani che può essere impiegata con tutte le macchine CNC e inserita nel processo di lavorazione sia in falegnameria sia in cantiere. Attraverso l'alloggiamento aperto di Cabineo X, prima viene inserita una delle viti Cabineo e successivamente viene avvitata nel controprezzo per mezzo del bit esagonale. Utilizzato con le viti, Cabineo X è ideale per montare e fissare ripiani intermedi o altri moduli di armadio anche in un secondo momento. In combinazione con i supporti per ripiani, Cabineo X ne impedisce l'estrazione.

Articolo



Cabineo X	Art.No.
500 pezzi	186360
2000 pezzi	186361

Cabineo X black	Art.No.
500 pezzi	186365
2000 pezzi	186366

Vite Cabineo	Art.No.
Cabineo 12, 500 pezzi	186380
Cabineo 12, 2000 pezzi	186381
Cabineo 8, 500 pezzi	186382
Cabineo 8 M6, 500 pezzi	186384

Cabineo X, supporto per ripiano	Art.No.
Ø 5 mm, 500 pezzi	186386
Ø 3 mm, 500 pezzi	186388



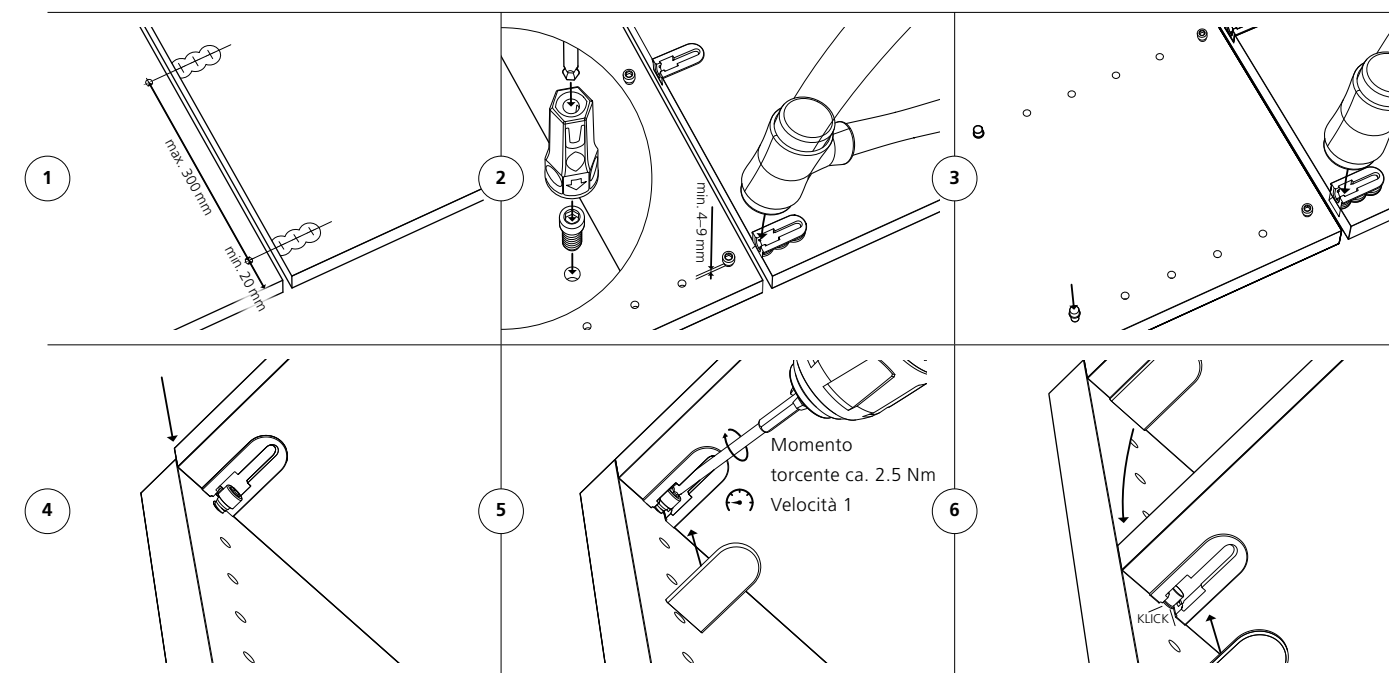
Starterset Cabineo X	Art.No.
Cabineo X (80 pezzi), viti Cabineo 12 (40 pezzi), varianti di viti e supporti per ripiani (20 pezzi ciascuno), coprifori Cabineo bianco segnale (40 pezzi), bit esagonale Cabineo da 1/4" L. 80 mm con abbinato ausilio per avvitamento Cabineo X (1 pezzo ciascuno)	186307

www.lamello.com

Provate le giunzioni dal vivo e ottenete informazioni complete sul prodotto!



Funzione



Dati tecnici

Tipi di giunzioni	Dimensione	33.8 x 16.5 x 10.8 mm	
	Lunghezza delle viti	8 mm o 12 mm	
	Supporto per ripiano	Ø 3 mm o Ø 5 mm	
	Fresa	Ø 12 mm o più piccola	
	Punta	Ø 5 mm e Ø 15 mm	
	Materiale dei due particolari	Plastica rinforzata con vetroresina	
	Tolleranza di montaggio	In lung. ± 0.5 mm	
	Resistenza per giunzione senza spina (N)		
	In truciolare da 19 mm Fino a	Resistenza alla trazione (N)	Portata al taglio (N)
	Vite Cabineo 8	480 ¹	530 ¹
	Vite Cabineo 12	770 ¹	850 ¹
	Applicabile su	Truciolare, MDF, multistrato, legno tenero, legno duro, ecc.	

Per le schede tecniche, consultare **PAGINA 148-149** | ¹ Vedi note sui valori di resistenza a **PAGINA 189**

Vantaggi con Cabineo

Semplice, veloce e stabile!

Cabineo a confronto con l'eccentrico

1. Vantaggi nella produzione

Risparmio di tempo nella produzione



- Ottimizzazione del processo grazie alla lavorazione sul piano: nessuna foratura sul bordo
- Un solo cambio di utensile, da una punta di 5 mm ad una di 15 mm: eliminazione del cambio punta per la foratura delle spine
- L'eliminazione della foratura per le spine significa meno forature per ogni giunzione
- Altezza totale ridotta a 10 mm per pannelli con uno spessore di 12 mm o superiore

2. Vantaggi nel trasporto

Risparmio di tempo nel trasporto



- Efficiente premontaggio delle giunzioni singole in fabbrica
- Consegna *flat pack* con giunzioni premontate
- Nessuna preparazione dei sacchetti di ferramenta per la spedizione
- Smontabile sia per il trasporto che in caso di necessità per spostare i ripiani fissi

3. Vantaggi nel montaggio

Risparmio di tempo nel montaggio



- Giunzione singola senza spina: nessun premontaggio di viti o tasselli nelle parti laterali
- Posizionamento semplice nel foro grazie alla vite sporgente
- Assemblaggio rapido con un avvitatore a batteria
- Integrazione successiva di ripiani fissi o di divisori verticali in una struttura già montata

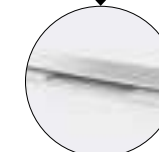
Processo di produzione con Cabineo



4 lavorazioni sulla superficie
1 cambio di utensile



Inserimento del Cabineo nel basamento/nel cappello



Preparazione per la spedizione dei pezzi come *flat pack*



Chiusura con avvitatore a batteria

Processo di produzione con eccentrico



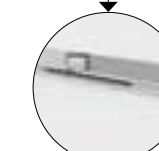
3 lavorazioni sulla superficie
2 cambi di utensile



2 forature nei bordi
1 cambio di utensile



Confezionamento del sacchetto con la ferramenta



Preparazione per la spedizione dei pezzi come *flat pack*



Inserimento dell'eccentrico nel basamento/nel cappello



Inserimento del perno di regolazione sul lato



Chiusura con cacciavite

Esempi di processi di produzione e di montaggio

Cabineo



Spedizione in flat pack. Assemblaggio rapido grazie alle viti preassemblate.



Collegare gli elementi del mobile con un cacciavite a batteria e con un bit Cabineo. Lavoro semplice e veloce con coppia preimpostata di 2,5 Nm circa.



Tenere il cacciavite a batteria pronto e avvitare sull'angolo anteriore. In tal modo è possibile effettuare il montaggio con un unico operatore.



Suggerimento:
 - Posizionare il ripiano in corrispondenza dei fori e avvitare prima da un lato e poi dall'altro.
 - Le viti sporgenti facilitano il montaggio.



Posizionare la spalla terminale del mobile sul basamento. Il posizionamento del pezzo risulta molto facile grazie alle viti sporgenti.



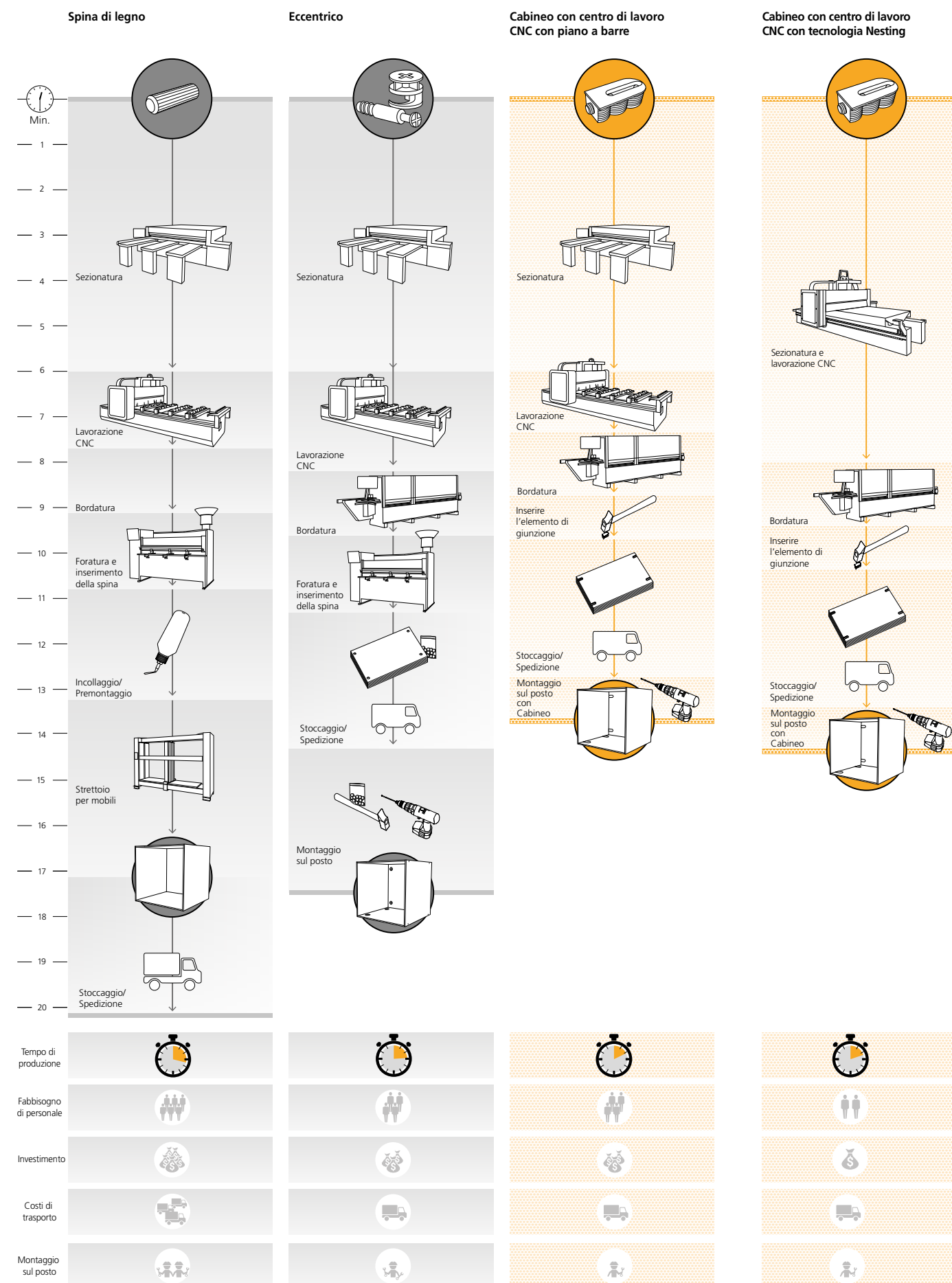
Posizionare il cappello e allinearli alla spalla laterale del mobile.



Dopo l'assemblaggio sistemare i ripiani strutturali nelle posizioni desiderate.



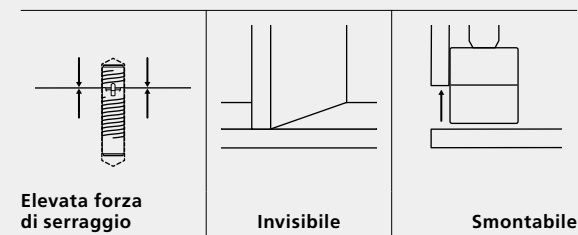
Se lo si desidera, fissare i coprifori su ogni giunzione Cabineo.



Invis Mx2

Sistema di giunzione
con movimento magnetico

Caratteristiche



Invis Mx2 è un'esclusiva giunzione con movimento magnetico che soddisfa le più alte esigenze in termini di estetica, stabilità e produttività. Invis Mx2 può essere montata e smontata rapidamente grazie al movimento magnetico, senza aperture visibili.

Le giunzioni Invis Mx2 vengono per prima cosa avvitate nei fori da 12 mm. La giunzione si chiude con il MiniMag, montato su un avvitatore a batteria, e applica una tensione fino a 250 kg per giunzione.

Ideale per mobili laccati lucidi, componenti sagomati, scale, ecc.

Articolo



Set giunzioni Invis Mx2 Art.No. **6012300**
Con bussola Invis Mx2 da 14 mm, 20 coppie



Art.No. **6012301**
Con bussola Invis Mx2 da 30 mm, 20 coppie



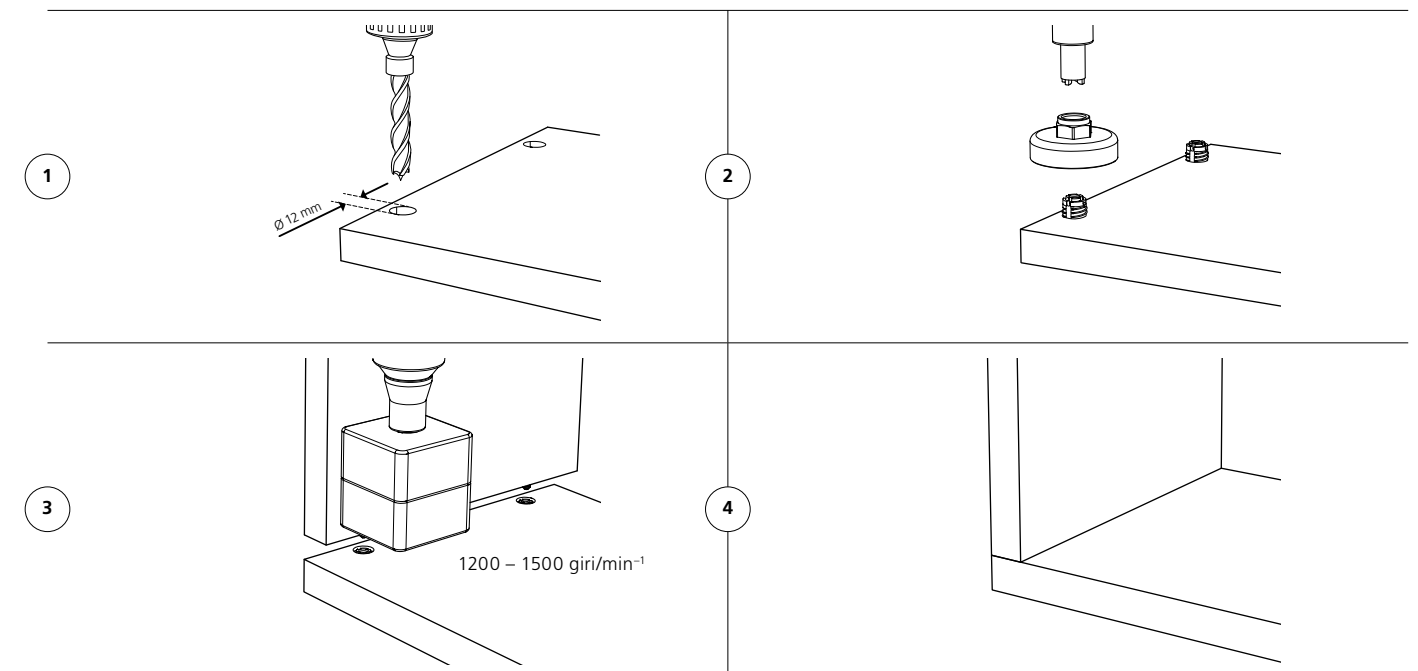
Starterset Invis Mx2 Art.No. **6100302**
MiniMag Invis Mx2, set giunzioni Invis Mx2, 20 coppie con bussola Invis Mx2 da 14 mm, dima di foratura Rasto con punta 12 mm, regolatore di profondità, boccia a innesto, attrezzo di avvitatura, prolunga snodabile, dima di chiusura

www.lamello.com

Provate le giunzioni dal vivo e ottenete informazioni complete sul prodotto!



Funzione



Dati tecnici

Tipi di giunzioni		Dimensione	Ø 12 × 35 mm
		Dimensione bussola	Ø 12 mm × 30/14 mm
		Dimensione passante	Ø 12 mm × 30 mm
		Punta	Ø 12 mm
		Velocità dell'avvitatore MiniMag	Deve essere di 1200 – 1500 giri/min ⁻¹
		Materiale dei due particolari	Zinco
		Tolleranza di montaggio	In lung. ± 0.1 mm
		Forza di serraggio per giunzione	250 kg ¹
		Resistenza alla trazione (N)	Set con vite di serraggio
		Fino a	14 mm 30 mm
			MDF 1460 ¹ 2260 ¹
			Truciolare 1220 ¹ 1580 ¹
			Faggio 3280 ¹ 5130 ¹
		Applicabile su	Truciolare, MDF, multistrato, legno tenero, legno duro, ecc.

Per le schede tecniche, consultare **PAGINA 150-151** | ¹ Vedi note sui valori di resistenza a **PAGINA 189**

Articolo



Vite di serraggio Invis Mx2 35 mm

Art.No.

20 pezzi

6012317



Bussola Invis Mx2 14 mm

Art.No.

20 pezzi

6012312



Bussola Invis Mx2 30 mm

Art.No.

20 pezzi

6012309



Passante Invis Mx2 da 10-30 mm

Art.No.

10 pezzi

6012208



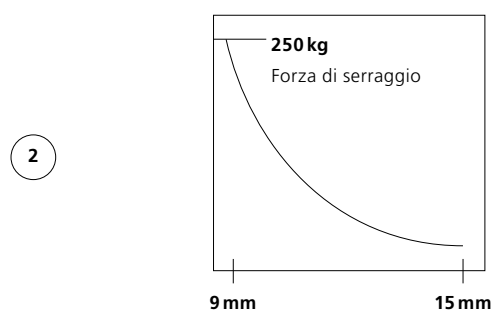
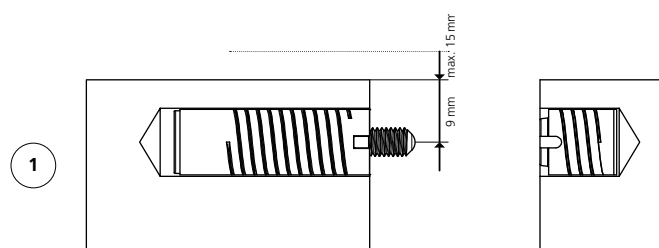
MiniMag Invis Mx2

Art.No.

Incl. utensile di chiusura

6100301

Funzione



Minore distanza dal bordo per un'elevata forza di serraggio



Rasto

Dima di foratura universale che non richiede misure e marcature



Caratteristiche



Rasto è una dima di foratura universale creata per la realizzazione di fori precisi per Invis Mx2. La dima di foratura può essere fissata su elementi di quasi tutte le forme tramite tre spinotti di posizionamento, senza la necessità di misurare o segnare. Dopo la foratura del primo pezzo da lavorare, la posizione viene riportata invariata sul secondo pezzo. In questo modo i fori si adattano sempre perfettamente tra loro.

Rasto è adatta anche per realizzare forature per spine da 8 mm oppure per fori da 5 mm per maniglie o fori allineati.

Articolo

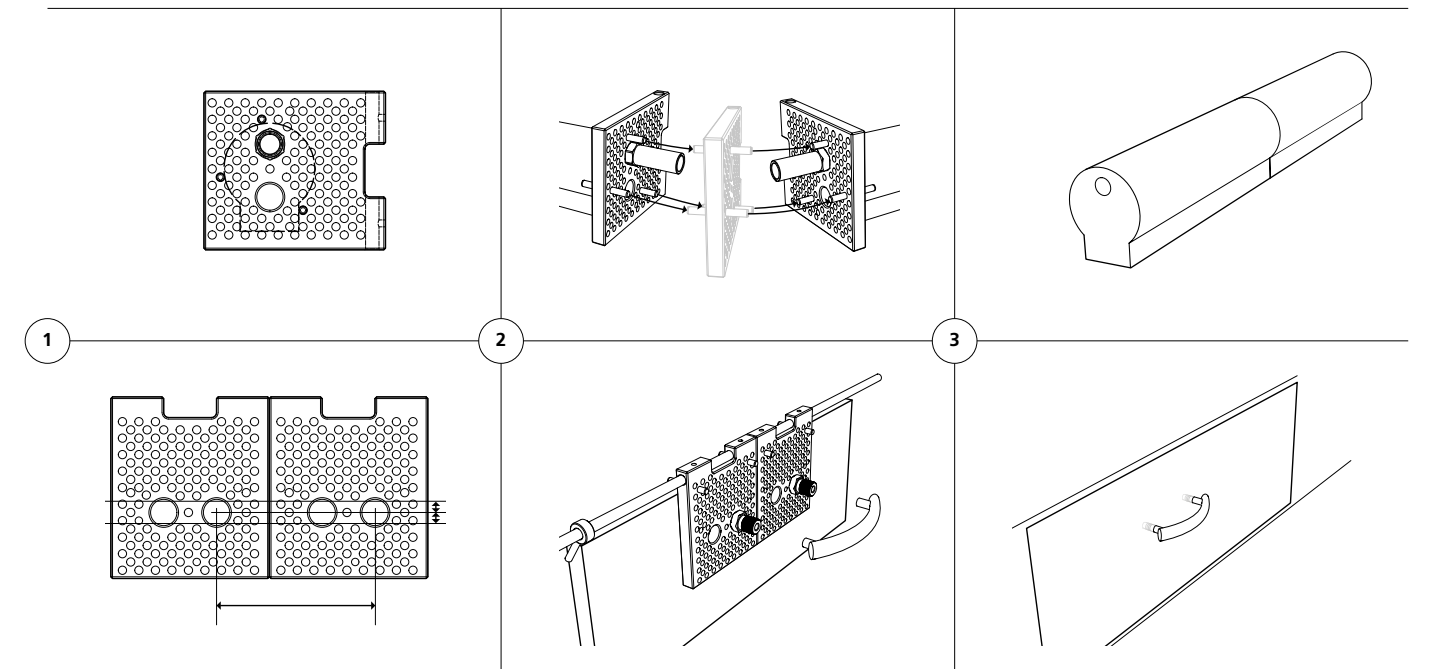


Set Rasto Duo Art.No. **126007**
 Nel Systainer: 2 piastre trasparenti, 8 bussole di foratura, 2 x Ø 5, 8, 10, 12 mm, 3 punte di foratura per legno Ø 5, 8, 12 mm, 6 spine di posizionamento, 2 viti di fissaggio, 1 astina di collegamento, 1 bussola distanziale Invis Mx2, 1 bussola di avvitatura Invis Mx2

Set Rasto Basic Art.No. **126005**
 Nel cartone: 1 piastra trasparente, 4 bussole di foratura, Ø 5, 8, 10, 12 mm, 3 spine di posizionamento, 1 vite di fissaggio

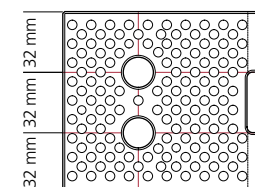
Set Rasto Mono Art.No. **126006**
 Nel Systainer: 1 piastra trasparente, 4 bussole di foratura Ø 5, 8, 10, 12 mm, 3 punte di foratura per legno Ø 5, 8, 12 mm, 3 spine di posizionamento, 1 vite di fissaggio, 1 bussola distanziale Invis Mx2, 1 bussola di avvitatura Invis Mx2

Funzione



Dati tecnici

Piastra traforata Rasto



Dimensioni della piastra Rasto	110 x 96 x 12 mm
Materiale della piastra Rasto	Policarbonato (sigla PC)

www.lamello.com
 Provate dal vivo il Rasto e ottenete informazioni complete sul prodotto!

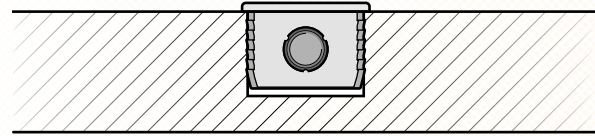


Schede tecniche

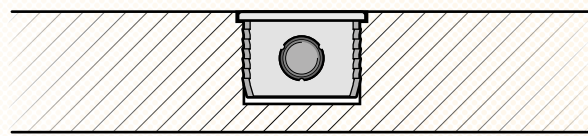
Lavorazione Cabineo

Opzioni di posizionamento

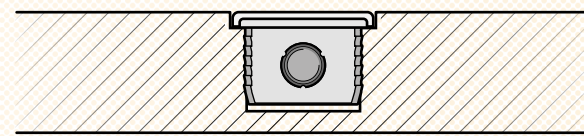
Giunto collocato sulla superficie



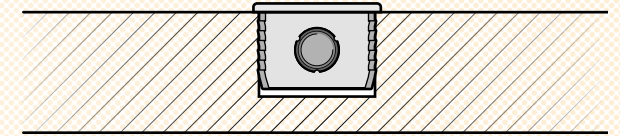
Giunto adagiato a filo



Copriforo adagiato a filo

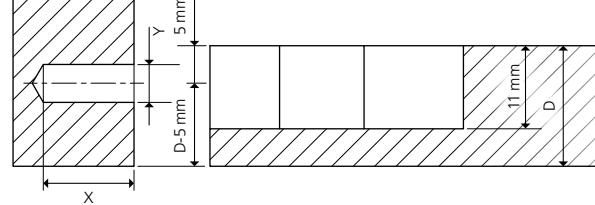


Giunto appoggiato sulla superficie HPL

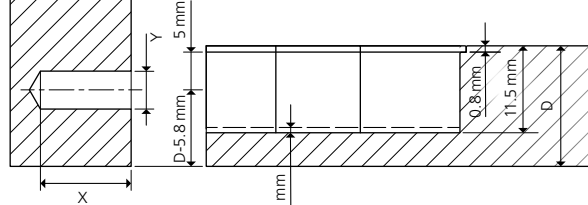


Variabilità di lavorazione

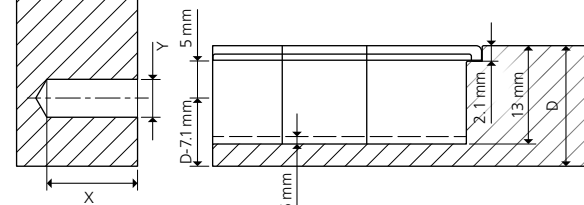
Cabineo 8: X = 8 mm, vite nera
Cabineo 12: X = 12 mm, vite nichelata
Cabineo 8 M6*: X = 8 mm, perno zincato giallo
 * Filettatura metrica ISO DIN 13-1
Cabineo X, supporto per ripiano Ø5mm: X = 8 mm / Y = 5 mm
Cabineo X, supporto per ripiano Ø3mm: X = 8 mm / Y = 3 mm



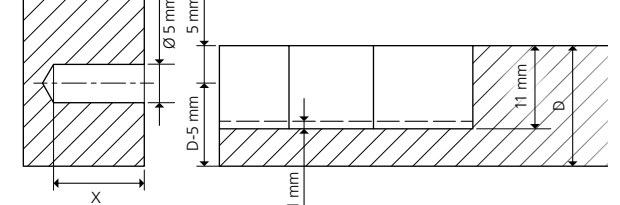
Cabineo 8: X = 8 mm, vite nera
Cabineo 12: X = 12 mm, vite nichelata
Cabineo 8 M6*: X = 8 mm, perno zincato giallo
 * Filettatura metrica ISO DIN 13-1
Cabineo X, supporto per ripiano Ø5mm: X = 8 mm / Y = 5 mm
Cabineo X, supporto per ripiano Ø3mm: X = 8 mm / Y = 3 mm



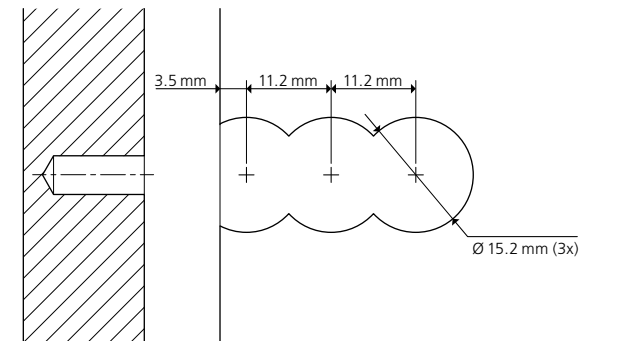
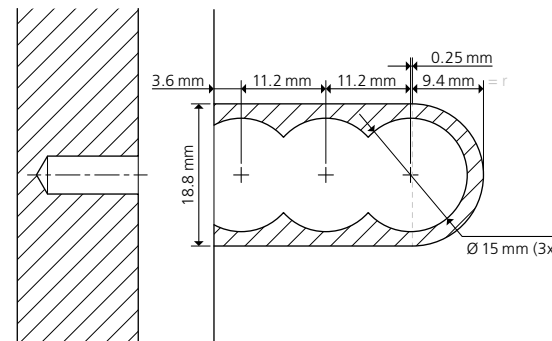
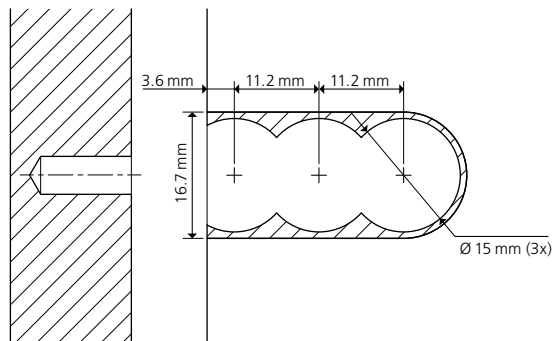
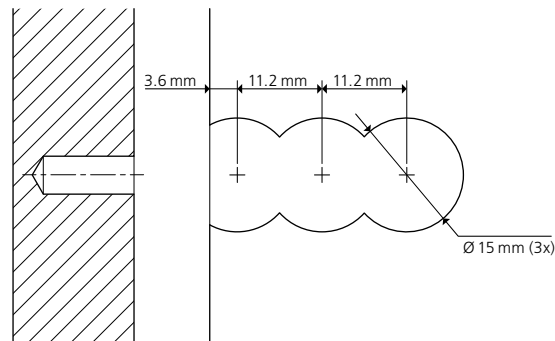
Cabineo 8: X = 8 mm, vite nera
Cabineo 12: X = 12 mm, vite nichelata
Cabineo 8 M6*: X = 8 mm, perno zincato giallo
 * Filettatura metrica ISO DIN 13-1
Cabineo X, supporto per ripiano Ø5mm: X = 8 mm / Y = 5 mm
Cabineo X, supporto per ripiano Ø3mm: X = 8 mm / Y = 3 mm



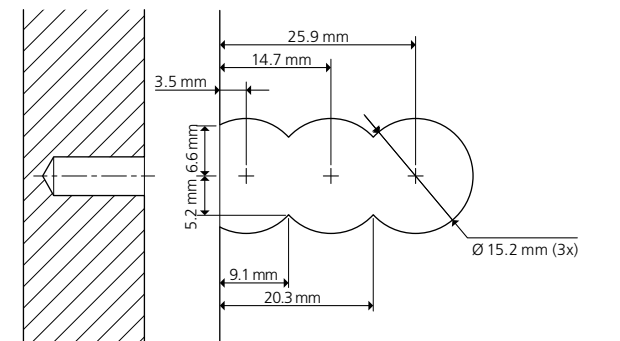
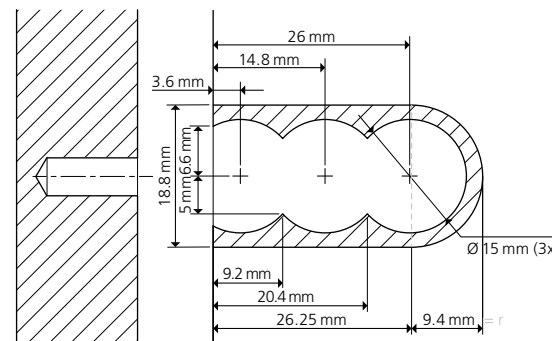
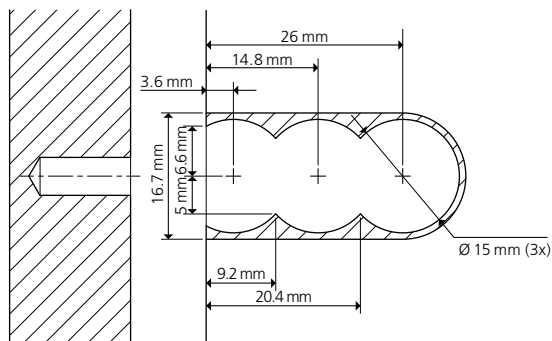
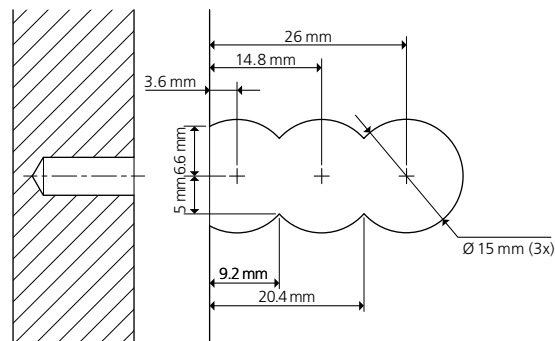
Cabineo 8 M6*: X = 8 mm, perno zincato giallo
 * Filettatura metrica ISO DIN 13-1



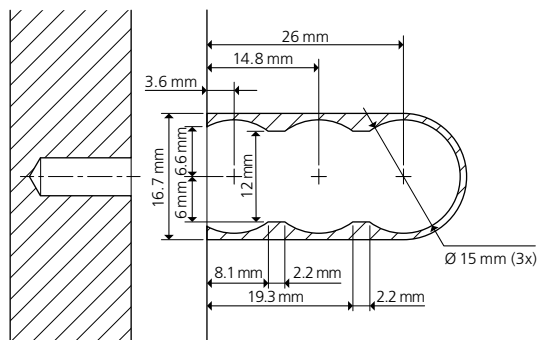
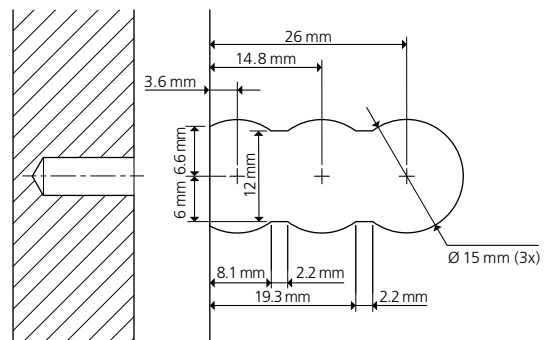
Punta 15 mm



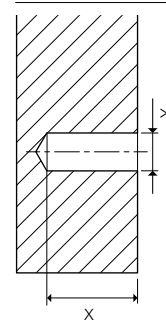
Fresa Ø 10 mm



Fresa Ø 12 mm



Lavorazione bussola Cabineo



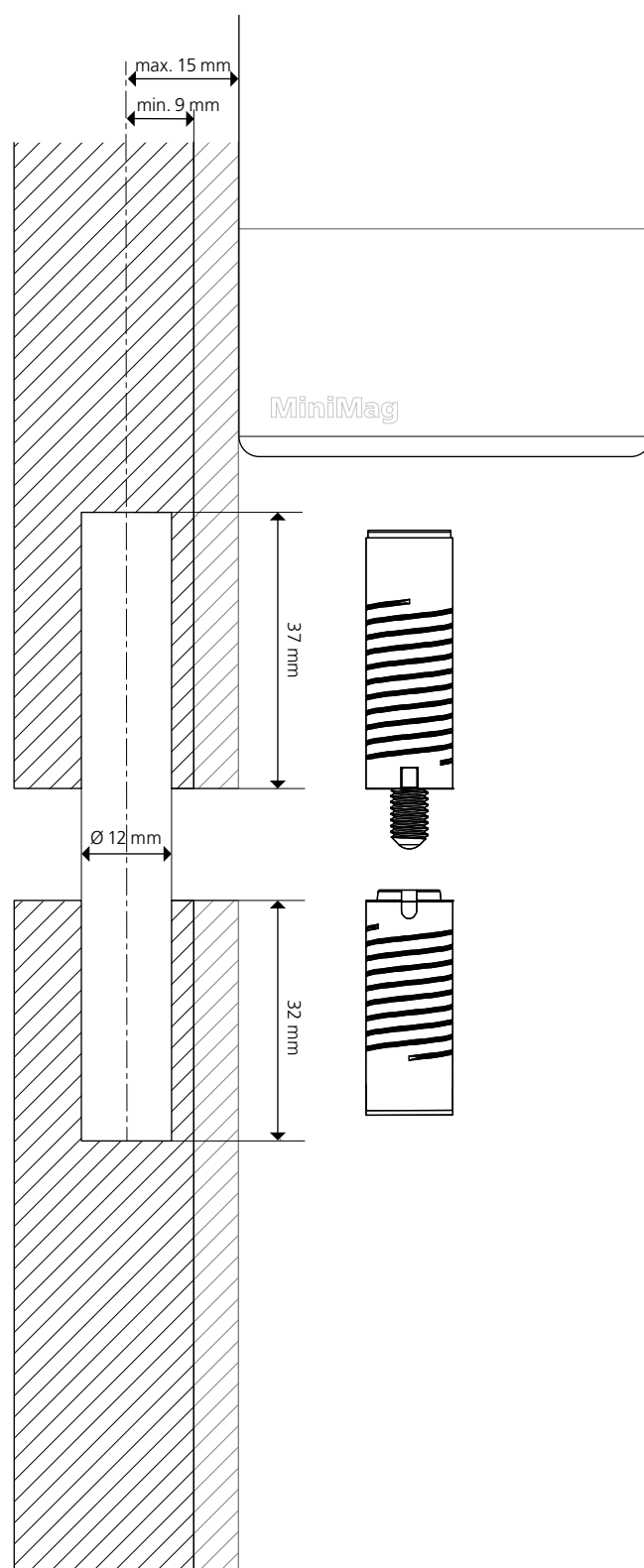
	X [mm]	Y = Ø [mm]
Cabineo 8 M6*	8	5
Bussola M6 x 12.3	13.5	8
Bussola M6 x 15.3	16.5	8

* Filettatura metrica ISO DIN 13-1

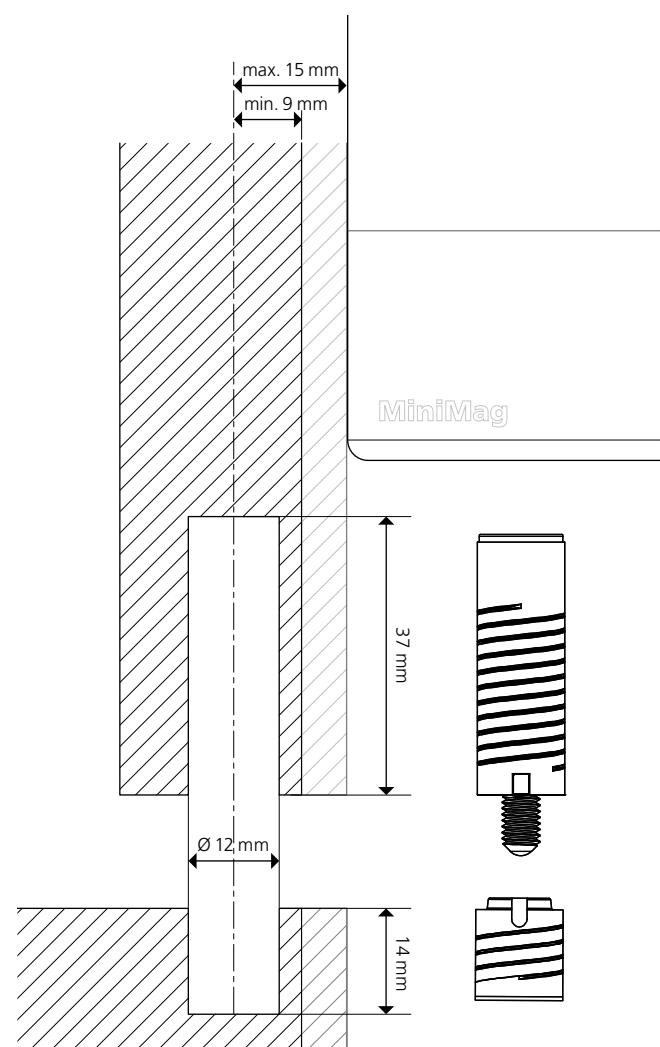
Schede tecniche

Lavorazione Invis Mx2

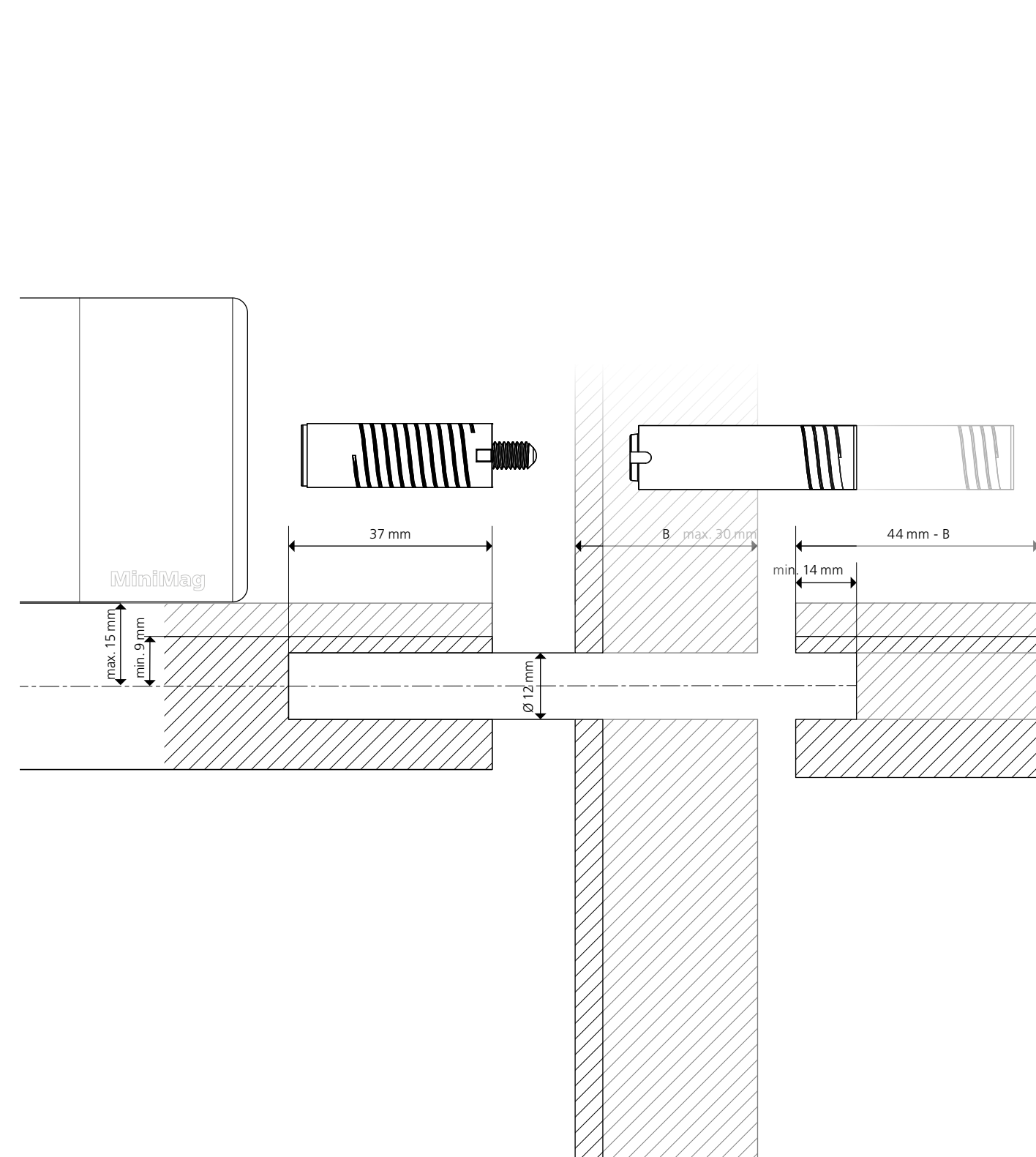
Bussola Invis Mx2 30 mm



Bussola Invis Mx2 14 mm



Passante Invis Mx2 da 10 – 30 mm



Accessori/ Utensili

Sistema di foratura



Cabineo



Attrezzo di montaggio Cabineo Art.No.
Con manico, incl. esagonale 1/4" **256300**



Art.No.
Bit esagonale Cabineo 1/4" GL 120 mm **276312**



Art.No.
Bit esagonale Cabineo 1/4" GL 80 mm **276308**

Bit esagonale Cabineo 1/4" GL 80 mm, 100 pezzi **276309**



Punta/Fresa Cabineo Art.No.
Punta Cabineo Ø 15 mm con punta di centraggio **136312**



Art.No.
Fresa Cabineo Ø 10 mm **136310**



Art.No.
Fresa Cabineo Ø 12 mm **136311**



Art.No.
Aggregato di foratura Cabineo* Ø 15 mm RL HW **136314**
(RL = rotazione in senso orario)



Art.No.
Aggregato di foratura Cabineo* Ø 15 mm LL HW **136315**
(LL = rotazione in senso antiorario)



Coprifori Cabineo	Art.No.	Art.No.
	100 pezzi	2000 pezzi
RAL 9003 bianco segnale	186350S	186351S
RAL 9010 bianco puro	186350W	186351W
RAL 9018 bianco papiro	186350P	186351P
RAL 1015 avorio chiaro	186350H	186351H
RAL 1011 beige marrone	186350B	186351B
RAL 8007 marrone capriolo	186350R	186351R
RAL 7040 grigio finestra	186350F	186351F
RAL 7005 grigio topo	186350A	186351A
RAL 9005 nero intenso	186350T	186351T
Metallizzata, argento	186350C	186351C
Metallizzata, nichelato	186350N	186351N
Metallizzata, acciaio scuro	186350D	186351D



Attrezzo per incastro Cabineo Art.No.
Per bussola con filettatura M6 **276310**

Cabineo X



Vite Cabineo 12 Art.No.
500 pezzi **186380**
2000 pezzi **186381**



Vite Cabineo 8 Art.No.
500 pezzi **186382**



Vite Cabineo 8 M6 Art.No.
500 pezzi **186384**



Cabineo X, supporto per ripiano Art.No.
Ø 5 mm, 500 pezzi **186386**
Ø 3 mm, 500 pezzi **186388**



Cabineo X, ausilio per avvitarmento Art.No.
Adatto per bit esagonale Cabineo 1/4" L. 80 mm **276313**

Accessori/ Utensili

Sistema di foratura

Invis Mx2



Attrezzo di serraggio Invis Mx2

Art.No.

1 pezzo

6112205



MiniMag Invis Mx2

Art.No.

Incl. utensile di chiusura

6100301



Prolunga snodabile Invis Mx2

Art.No.

1 pezzo

6100204



Bussola di avvitatura Invis Mx2

Art.No.

Per vite di serraggio 14 mm

6112333



Bussola di avvitatura per Rasto Invis Mx2

Art.No.

Per vite di serraggio 14 mm

6112330

Rasto



Punta di foratura Rasto con punta di centraggio

Art.No.

Ø 5 mm

6100160

Ø 6 mm

6106161

Ø 8 mm

6108060

Ø 10 mm

6110162

Ø 12 mm

6112060



Regolatore di profondità Rasto

Art.No.

Ø 5 mm

6100059

Ø 6 mm

6100063

Ø 8 mm

6100060

Ø 10 mm

6100064

Ø 12 mm

6100061

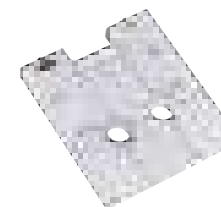


Bussola distanziale Invis Mx2

Art.No.

Per Rasto

6112331



Piastra traforata Rasto

Art.No.

1 pezzo

6160000



Bussola di foratura Rasto

Art.No.

Ø 5 mm

6100065

Ø 6 mm

6100056

Ø 8 mm

6100057

Ø 10 mm

6100067

Ø 12 mm

6100058



Vite di fissaggio Rasto

Art.No.

4.5 x 35 mm, TX 25

6560450



Spine di posizionamento Rasto

Art.No.

Ø 5 x 40 mm

6160001



Astina di collegamento Rasto 500 mm

Art.No.

In due pezzi

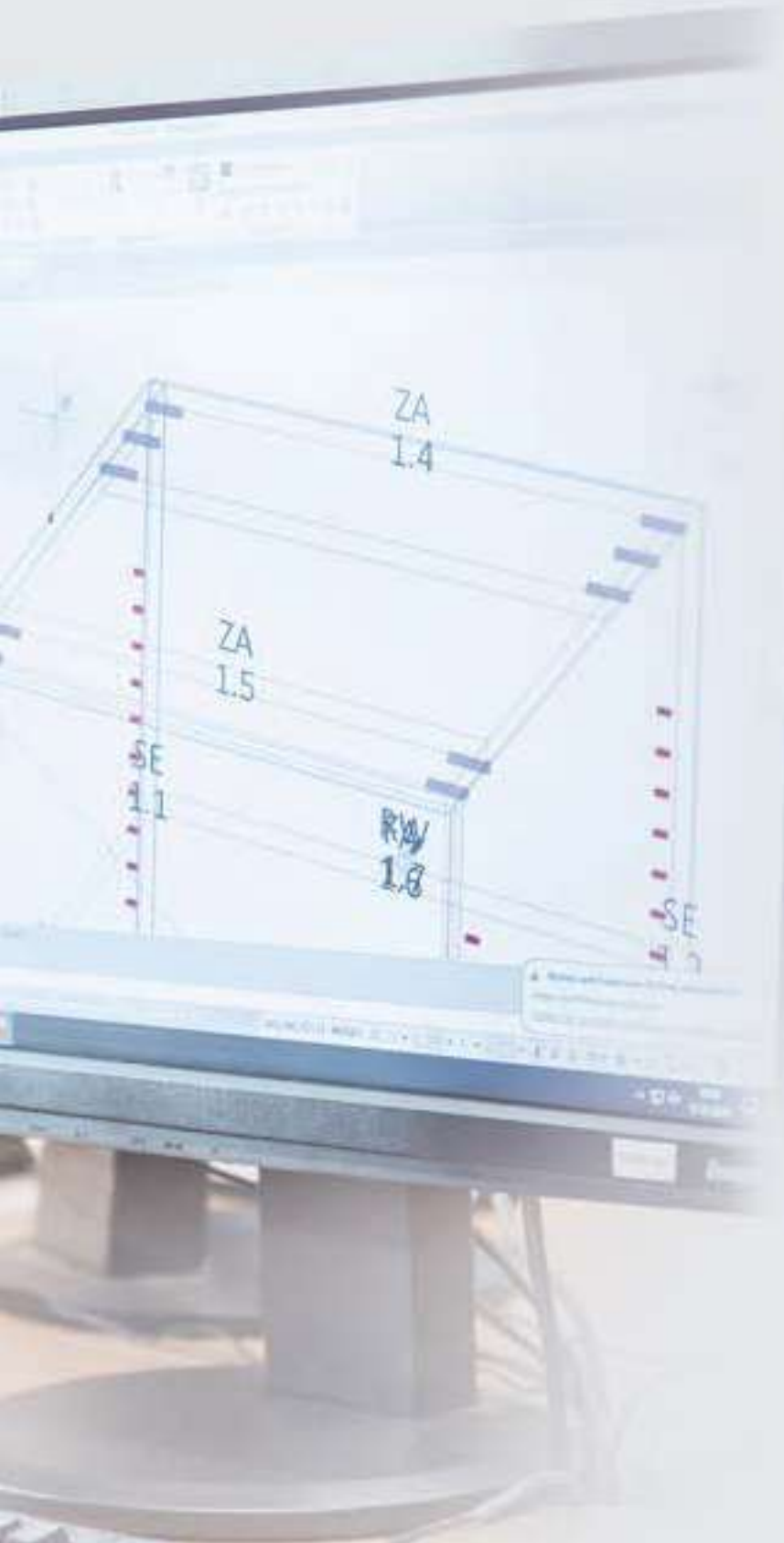
6160601



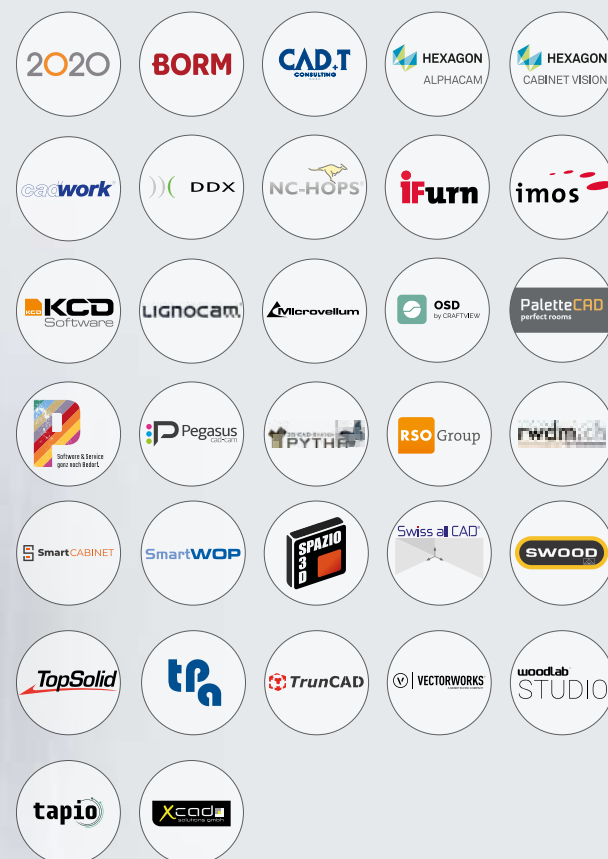
Produzione integrata

Dalla progettazione alla costruzione, passando per l'approvvigionamento, fino alla programmazione e alla lavorazione con CNC.

I nostri partner di progettazione e lavorazione vi aiutano a integrare le giunzioni Lamello nell'elaborazione dell'ordine dalla A alla Z.

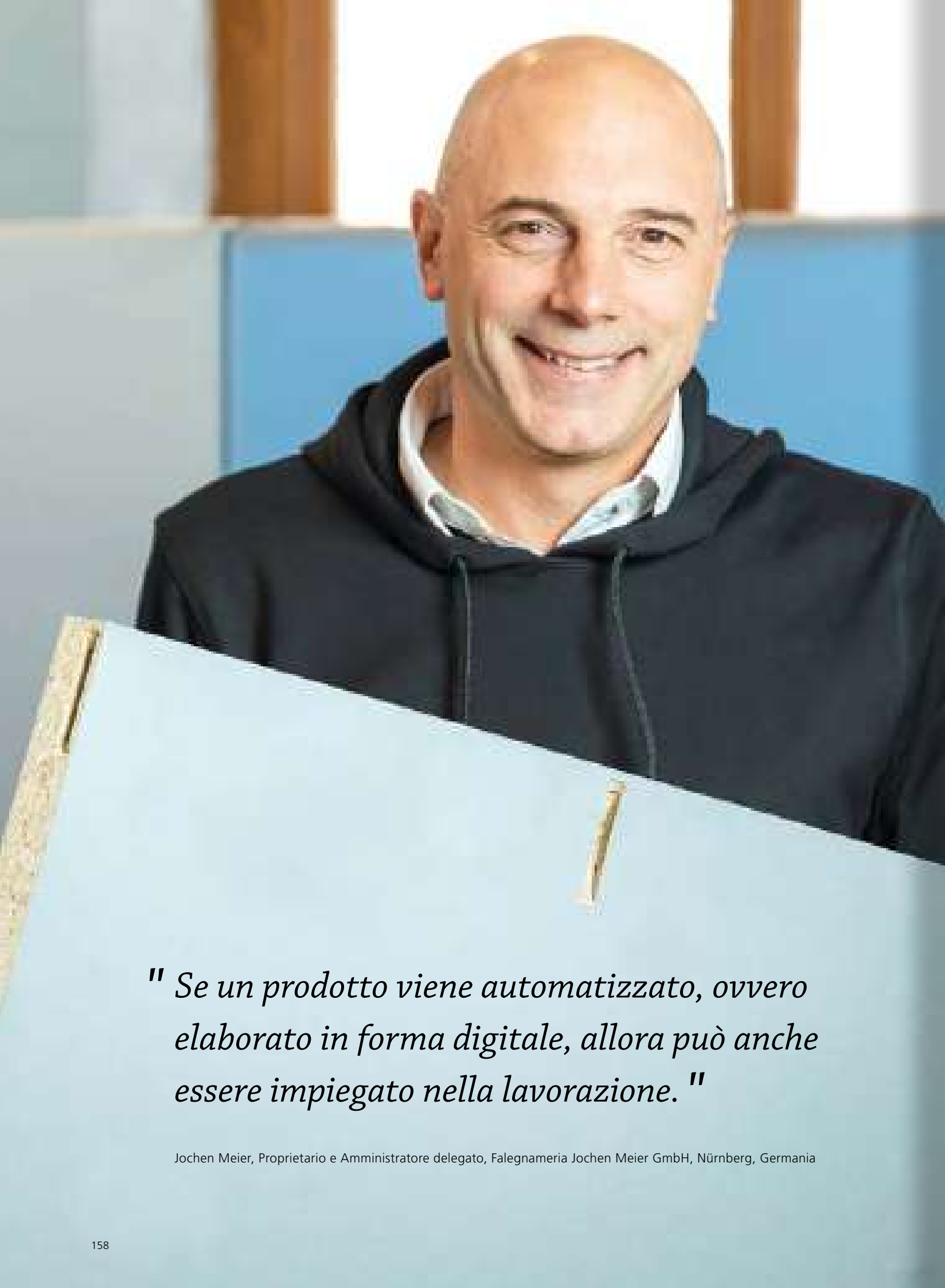


CAD/ERP/CAM software



Centro di lavoro CNC/Aggregato/Utensili

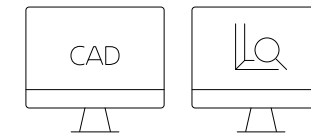




" Se un prodotto viene automatizzato, ovvero elaborato in forma digitale, allora può anche essere impiegato nella lavorazione. "

Jochen Meier, Proprietario e Amministratore delegato, Falegnameria Jochen Meier GmbH, Nürnberg, Germania

Componenti per l'integrazione dei prodotti Lamello Sistemi di connessione alla produzione integrata



CAD/ERP/Software configuratore

- Design e software di progettazione con giunzioni Lamello integrate
- Download dati CAD anche:
 - dal sito web Lamello
 - da iFurn
 - dal rivenditore (es. ComNorm),...

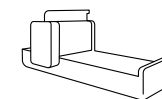
Il grado di integrazione dei dati e la parametrizzazione, influenzano l'efficienza della pianificazione.



Software CAM

- Software per l'interfaccia di dati per programmazione su CNC
- Post-processore

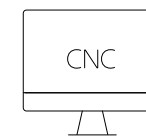
Il trasferimento di dati tra CAD e CNC, in particolare il controllo delle macro/ dei componenti, deve essere regolato secondo le esigenze individuali.



Centri di lavoro CNC

- Macchina con 3/4/5 assi

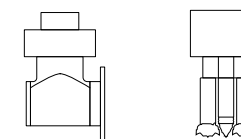
Il numero di assi e le opzioni di equipaggiamento influiscono sulle possibilità di lavorazione.



Software CNC

- Acquisto dal produttore del software per la macchina/della macro/dei componenti oppure
- Programmazione autonoma della lavorazione

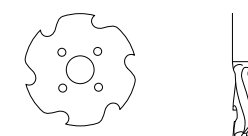
La macro e i componenti influiscono e determinano le possibilità di lavorazione.



Aggregato adeguato

- Sottoprogramma per l'aggregato
- L'aggregato angolare semplifica la fresatura della scanalatura P-System nella superficie e al centro del pannello
- L'aggregato Cabineo consente di praticare il triplo foro con un solo passaggio

L'aggregato adatto può migliorare notevolmente la fase di fresatura/foratura delle giunzioni.



- Acquisto degli utensili dalla Lamello oppure da un partner di utensili P-System
Gli utensili consigliati da Lamello sono riportati alle **PAGINE 172-174**

La fresa adatta può aumentare notevolmente l'efficienza nella fresatura delle giunzioni.

Produzione integrata

La procedura d'ordine in sintesi

Realizzato dai partner di progettazione e lavorazione Lamello



Procedura								
1 Misurazione personalizzata	2 Fase dell'offerta	3 Progettazione con CAD/Configuratore/ERP	4 Elenco dei singoli componenti	5 Approvvigionamento	6 Interfaccia CAM Sistema CAD/CAM Dati di programmazione CNC	7 Lavorazione CNC	8 Elaborazione finale	9 Spedizione/ Montaggio
				Rivenditori Lamello				



Con l'ausilio di uno scanner laser è possibile misurare in loco lo spazio e l'oggetto da elaborare, in modo rapido ed efficiente, ed importarlo direttamente nel CAD. Anche in situazioni di spazi difficili, senza impalcature, scale o personale ausiliario.

In "Software di settore", CRM o ERP vengono raccolti i dati dei clienti, viene eseguito il calcolo ed elaborata l'offerta. Se necessario, è anche possibile creare dei rendering realistici dell'oggetto per il cliente, al fine di ottenere una rappresentazione chiara del prodotto finale.

Qui i mobili possono essere disegnati corredati di tutte le singole parti, le giunzioni, la ferramenta oppure possono essere generati automaticamente dal configuratore. In questa fase il progettista può selezionare le giunzioni Lamello desiderate, che vengono posizionate manualmente o inserite automaticamente, in base a parametri precisi, nei pezzi in lavorazione.

Ausili di progettazione disponibili sul sito web Lamello:

- il Webtool **"ricerca connettore"** vi aiuta a scegliere la giunzione giusta
- il **"configuratore P-System"** definisce il posizionamento ottimale della giunzione con qualsiasi angolo
- i **"dati CAD"** sono disponibili come optional anche nella sezione download delle pagine relative ai prodotti.

Dal file CAD completato è ora possibile generare l'elenco dei pezzi, o importare i dati nel software ERP; con questo file si può generare automaticamente l'elenco dei pezzi e delle giunzioni. L'ordine del materiale può essere ora inviato manualmente o automaticamente.

Con un collegamento online al rivenditore è possibile automatizzare lo scambio di dati digitali e la fornitura. In questo modo è possibile ad es. informarsi sui prezzi attuali, controllare la disponibilità e realizzare una spedizione.

Si tratta di una delle principali **"interfacce"** per il trasferimento dei dati dalla progettazione alla produzione. In questo caso si può realizzare un collegamento continuo, tra pianificazione, programmazione, simulazione e successiva produzione sulle macchine CNC. Con i dati di progettazione 3D è possibile inserire anche le informazioni di produzione, ad esempio il controllo delle macro, il tipo di utensile, il percorso di avvicinamento o la modalità di fresatura. I dati CAD vengono, ad esempio, tradotti tramite un post-processore in un formato elettronico per il controllo delle macchine CNC.

A questo punto i pezzi in lavorazione vengono processati sul centro di lavoro, usando le macro necessarie. Con gli aggregati appropriati ed utensili a fresare, vengono ora eseguite le lavorazioni per le giunzioni desiderate, nei pannelli preparati in macchina.

Dopo la lavorazione CNC e quando i pezzi da lavorare sono pronti per la fase finale (es. dopo essere stati bordati o dopo la verniciatura della superficie), solo allora vengono montate le giunzioni.

Ora i mobili sono pronti per essere inviati al cliente. Il sistema ideale per l'invio è il **flat pack**, facilmente realizzabile con le giunzioni Lamello.

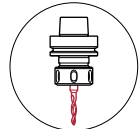


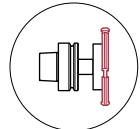
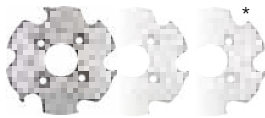


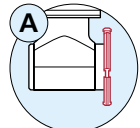
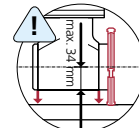



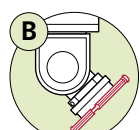
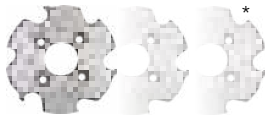


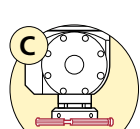
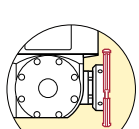
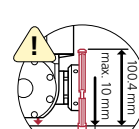

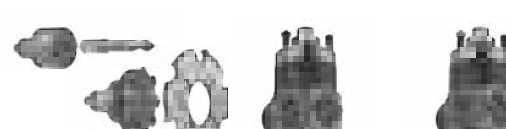
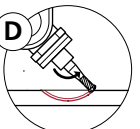
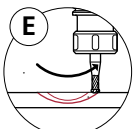




P-System con CNC

Tipi di giunzione e requisiti per le macchine CNC/possibilità di lavorazione CNC



Centro di lavoro CNC		Con piano a barre/ compatto verticale o orizzontale				Con tecnologia Nesting						
Numero assi		3		4	5	3		5				
			Lavorazione alternativa	Lavorazione alternativa			Lavorazione alternativa	Lavorazione alternativa				
Tipi di giunzioni	Lavorazione											
Foro di accesso												
Fresata profilata nel bordo												
Fresata profilata sulla superficie (bordo pannello)												
Fresata profilata sulla superficie (centro pannello)*												
Foro di accesso 45°												
Fresata profilata nel bordo 45°												
Foro di accesso 22 – 108°												
Fresata profilata nel bordo 22 – 108°												



Informazioni dettagliate sulla lavorazione	Utensili Lamello		Possibili attrezzature per aggregato e utensili		Note
					<p>Lavorazione su asse Z CNC con punta (5/6 mm), oppure con mandrino a pinza per serraggio Ø 10 mm e punta 131556</p> <p>Punta P-System CNC a PAGINA 172</p>
					<p>Alloggiamento seghe circolari Ø 40/DTK 52 mm e fresa 132143, o con mandrino a pinza e mandrino per fresa</p> <p>Le dimensioni della fresa, i diametri di serraggio e la lunghezza dei mandrini per fresatura sono riportati a PAGINA 172/173</p>
 					<p>Aggregati angolari – Aggregati angolari singolo a quadruplo – Tastatore per P-System – Aggregato per rettifica di spigoli – Aggregato per scasso</p> <p>Sul sito Lamello è disponibile la panoramica degli aggregati all'indirizzo www.lamello.com, alla sezione partner di progettazione e lavorazione</p>
					<p>Aggregati orientabili regolabili manualmente Nota: Sono necessari diversi cambi di utensile per taglio angolare, foratura e scanalatura per P-System</p> <p>Nota: in base al modello, la profondità di fresatura al centro della superficie può essere limitata. Suggerimento: in caso di giunzione angolare è possibile eseguire il foro con la dima di foratura manuale.</p>
  					<p>Aggregati orientabili regolabili automaticamente con dispositivo di cambio utensile automatico (FLEX5+C/5-MOTION PLUS/Flex5+C, a partire dall'anno di costruzione 2015) – Sede dell'utensile WFC 40-25 diam. di serraggio 10 mm per punta – Stelo punta Ø 10 mm, sporgenza utensile max. 50 mm – Sede dell'utensile WFC 40-25 con flangia e fresa 132143</p> <p>Nota: con questo aggregato al centro della superficie la profondità della fresatura profilata è limitata a 10 mm.</p>
 	 			 	<p>Mandrino di serraggio per serraggio Ø 12 x 40 mm e utensile a stelo 131342, oppure mandrino a pinza per serraggio Ø 12 x 40 mm e utensile a stelo 131342</p> <p>Utensile a gambo P-System CNC a PAGINA 173</p>

* Ulteriori utensili Lamello sono disponibili alle **PAGINE 172-173**

Le specifiche sono opzioni tecniche di come le applicazioni potrebbero essere implementate; è fondamentale che queste siano adattate alle vostre attrezzature aziendali e ai partner di progettazione e lavorazione.

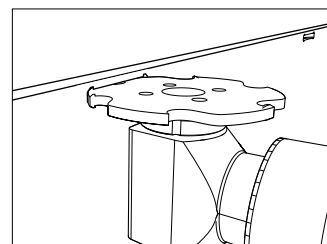
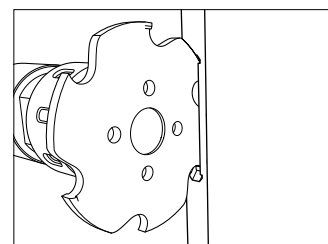
Possibile combinazione con macchine CNC e Zeta P2

Le fasi di lavorazione sono riportate a **PAGINA 169**

 	 	  
---	--	---

Opzioni di allestimento P-System

Con macchine CNC, per una lavorazione particolarmente efficiente



Centri di lavoro CNC verticali e orizzontali "CNC Classe compatta"



HOMAG

DRILLTEQ V-500

25 mandrini +
1x aggregato angolare
(VKNR 1549)
1x set di utensili (VKNR 9763)

1 · 2 · 3



HOLZHER

EVOLUTION 7405 Connect

1x aggregato angolare
2x frese P-System CNC
1x alberino P-System CNC
1x punta 6 mm

1 · 2 · 3



BIESSE

Brema Eko 2.1

1x aggregato angolare
2x frese P-System CNC
1x alberino P-System CNC
1x punta 6 mm

1 · 2 · 3

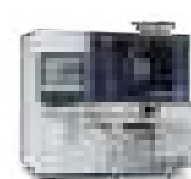
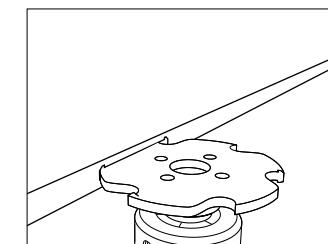
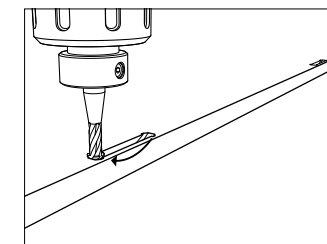


BIESSE

Brema Eko 2.2

1x aggregato angolare per 90°
1x aggregato 45° per 2x45°
2x frese P-System CNC
1x alberino P-System CNC
1x punta 6 mm

1 · 2 · 3 · 4



FORMAT

Creator 950

1x fresa P-System CNC
in HSK63F
1x utensile a gambo CNC
P-System* in HSK63F
1x punta 6 mm

* opzionale per l'utensile a
gambo CNC P-System:
1x aggregato angolare per 90°
1x fresa P-System CNC

1 · 2 · 3



GANNOmat

Pacchetto supplementare ProTec + P-System

Editor con macro
P-System di Lamello
1x fresa P-System CNC
in HSK63F
1x alberino P-System CNC
1x utensile a gambo* P-System
CNC
1x punta 6 mm

1 · 2 · 3



HOMAG

DRILLTEQ V-200

Componente woodWOP
"Lamello P-System"
1x set di utensili per P-System

1 · 2 · 3



HOMAG

DRILLTEQ V-310

per giunzioni a 180° + 90°:
Componente woodWOP
"Lamello P-System"
1x set di utensili per P-System

inoltre per
giunzioni a 45°:
2x aggregati per 45°
1x set di utensili per 45°

1 · 2 · 3 · 4



masterwood

Project TF 100/TF 100 2.0

1x aggregato angolare
2x frese P-System CNC
1x alberino P-System CNC
1x punta 6 mm

1 · 2 · 3



morbidelli

cx 210

1x aggregato angolare
2x frese P-System CNC
1x alberino P-System CNC
1x punta 6 mm

1 · 2 · 3



HOLZHER

Nextec 7707

1x set di utensili

1 · 2 · 3 · 4



Vitap
Create Smarter

Vitap K2 2.0

1x aggregato angolare
2x frese P-System CNC
1x alberino P-System CNC
1x punta 6 mm

1 · 2 · 3



morbidelli

cx 110

1x aggregato angolare
2x frese P-System CNC
1x alberino P-System CNC
1x punta 6 mm

1 · 2 · 3

Possibilità di assemblaggio

Superficie 180°	Angolo 90°	Divisorio centrale 90°	Giunzione angolare da 2x45°
 1	 2	 3	 4

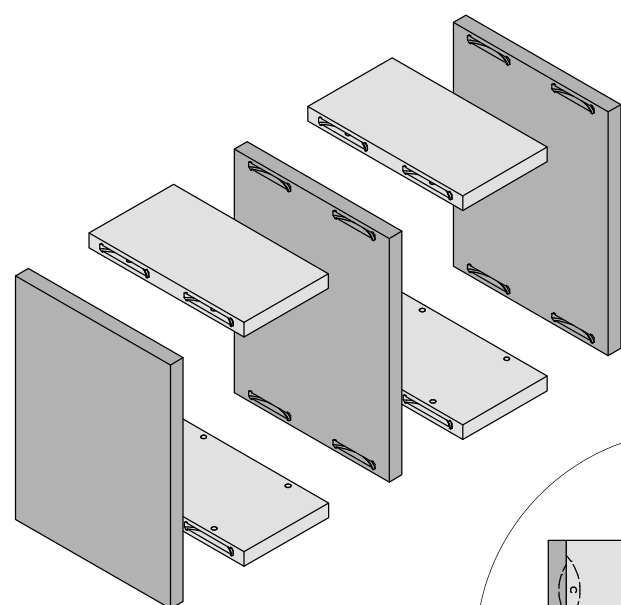
www.lamello.com

Provate dal vivo il CNC
e ottenete informazioni
complete sul prodotto!

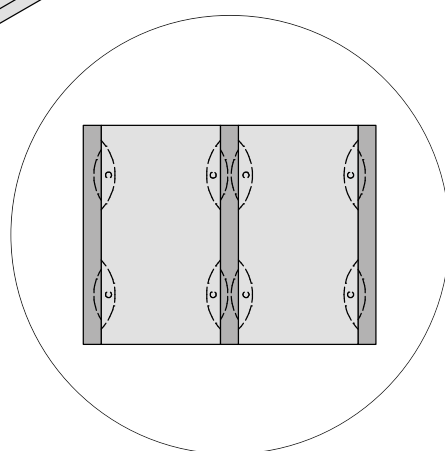


Possibilità di standardizzazione

Per la lavorazione con macchine CNC



Clamex P-14 CNC con gancio, Clamex P-14 con gancio e Clamex P-14/10 Flexus con gancio, sono compatibili con tutte le metà di giunzione senza gancio. In questo modo è possibile attuare un approccio di lavorazione standardizzata per tutti i pannelli laterali, i fondi o i ripiani intermedi.



Profondità 14 mm per tutte le fresate P-System **sulla parte frontale** (con foro di accesso)

Clamex P-14 CNC Art.No. 2000 pezzi di giunzione con gancio **145388**

Clamex P-14 Art.No. 2000 pezzi di giunzione con gancio **145338**

Clamex P-14/10 Flexus Art.No. 2000 pezzi di giunzione con gancio **145318**

Profondità 10 mm per tutte le fresate P-System **nella superficie**

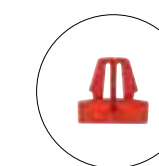
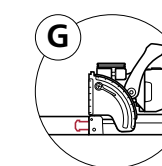
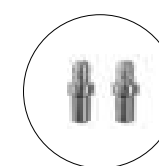
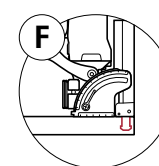
Clamex P-10 Art.No. 2000 pezzi di giunzione senza gancio **145358**

Clamex P-10 Medius Art.No. 2000 pezzi di giunzione senza gancio **145369**

Possibile combinazione macchine CNC e Zeta P2

Foratura precisa con la macchina CNC; usare questi fori come posizionamento per la Zeta ed effettuare le fresate P-System. Questa applicazione è particolarmente adatta se la macchina CNC è una macchina nesting o se non è disponibile un aggregato angolare. Questo metodo coniuga la precisione e l'efficienza di una macchina CNC sfruttando la semplice e rapida produzione della fresata P-System con una Zeta P2.

Foro di posizione per Zeta P2



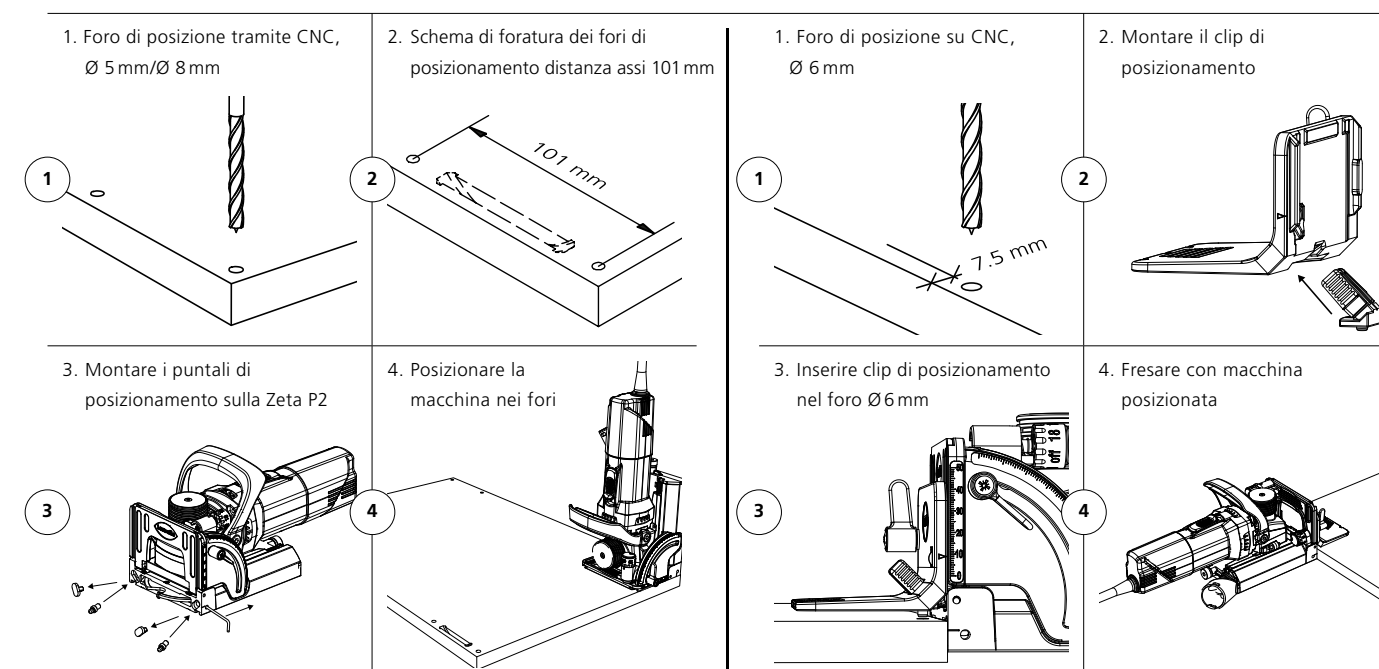
Puntali di posizionamento CNC per Zeta P2,

2 pezzi	Art.No.
Ø 5 mm	251048
Ø 8 mm	251066

Clip di posizionamento CNC per Zeta P2

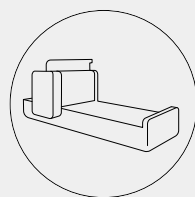
Ø 6 mm	Art.No.
per il posizionamento nel foro di accesso del Clamex P (6 mm)	251067

Fasi di lavorazione



Cabineo con CNC

Diverse opzioni di utensili per il Cabineo su macchine CNC



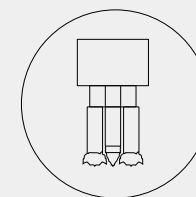
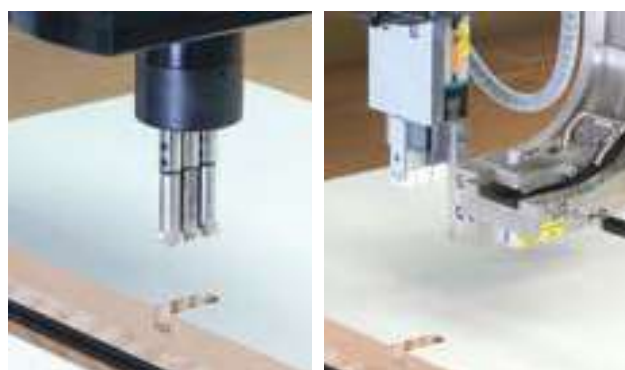
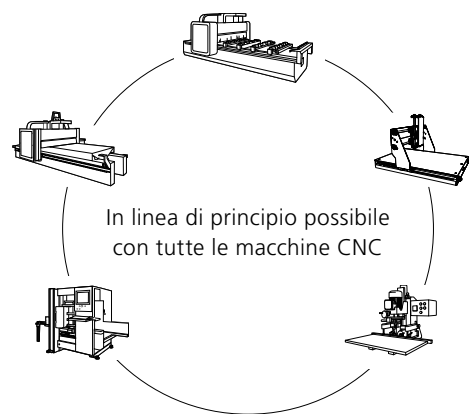
Centro di lavoro CNC

Homag CENTATEQ N-600

Con Homag è possibile montare il giunto Cabineo sul centro di lavoro Nesting CENTATEQ N 600, senza bisogno di intervento manuale. Come prima cosa viene effettuata la foratura in un'unica passata con una testa multimandrino della Benz. Dopo la foratura, Cabineo viene inserito automaticamente nel pannello.

Gannomat Basica Variabel 0194

Come prima cosa vengono effettuate le forature in un unico passaggio tramite il mandrino a testa tripla. Successivamente il Cabineo viene posizionato sulla matrice dello stampo e pressato direttamente. Per forature lineari a 11 mandrini, oppure con un trapano a colonna, vengono praticati sulla controparte fori da 5 mm.



Utensili CNC per aggregati

Benz è stata la prima azienda a sviluppare una testa multimandrino tripla al fine di forare il Cabineo con un solo colpo. Questo riduce il tempo di lavorazione a circa 1 - 2 secondi.

Fornitore di unità di foratura tripla per Cabineo:

Benz MULTI V3 CABINEO

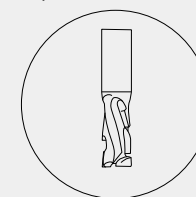
Testa verticale multimandrino (senso di rotazione delle punte 1 pezzo in rotazione senso antiorario, 2 pezzi in rotazione senso orario)

Atemag VERTINEO FUNCTION LINE

Unità di foratura per connettore Cabineo All-In-One. (Senso di rotazione delle punte 2 pezzi in rotazione senso antiorario, 1 pezzo in rotazione senso orario)

Grotefeld DPL-03-03-CABINEO

Unità di foratura multimandrino DPL (senso di rotazione delle punte possibile in entrambe le opzioni: 1 pezzo in rotazione senso antiorario, 2 pezzi in rotazione senso orario o 2 pezzi in rotazione senso antiorario, 1 pezzo in rotazione senso orario)



Utensili CNC

Leuco è stata la prima azienda a sviluppare le punte a incastro per le unità multimandrino triple.

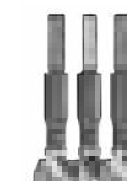
Punte Leuco per unità di foratura triple*

Metallo duro integrale (VHW), tagliente speciale LEUCO e geometria del pretaglio per una forza di taglio e una pressione di taglio minime.

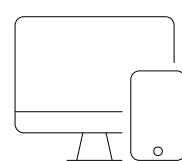
Punte Leitz per unità di foratura triple

Metallo duro, geometria di pretaglio arrotondata per un'ottima qualità del tagliente, grado TC estremamente resistente all'usura.

* Aggregato di foratura Cabineo consultare PAGINA 174



www.lamello.com



Provate dal vivo il CNC e ottenete informazioni complete sul prodotto!



Utensili CNC

Per P-System



P-System utensili CNC



Punta P-System CNC Art.No.
6 mm, HW massiccio, per giunzioni angolari, **131556**
L = 100/35 mm, codolo = Ø 10 mm



Fresa CNC DP (Diamante) P-System,
Ø 100.4 x 7 mm Art.No.
Ø 100.4 x 7 x Ø 30 mm, Z3, NL 4 x Ø 6.6 x Ø 48 mm **132142**
adatta a tutti quelli elencati sulla destra
alberini P-System CNC
Ø 100.4 x 7 x Ø 30 mm, Z3, NL 4 x Ø 6.6 x Ø 48 mm **132149**
LL per Weeke BHX 200 / DRILLTEQ V-500
(LL = rotazione in senso antiorario)



Art.No.
Ø 100.4 x 7 x Ø 30 mm, Z6, NL 4 x Ø 6.6 x Ø 48 mm **132145**
adatta a tutti quelli elencati sulla destra
alberini P-System CNC



Art.No.
Ø 100.4 x 7 x Ø 40 mm, Z3, NL 4 x Ø 5.5 x Ø 52 mm **132143**
ad. es. aggregato con rinvio angolare e FLEX5+C/
5-MOTION PLUS



Art.No.
Ø 100.4 x 7 x Ø 16 mm, Z3, NL 4 x Ø 5.5 x Ø 28 mm **132144**
ad es. aggregato per rettificare spigoli



Art.No.
Ø 100.4 x 7 x Ø 35 mm, Z3, NL 4 x Ø 5.5 x Ø 50 mm **132148**
ad es. per Brema Eko 2.1,
Masterwood Projekt TF 100, Format4 D-Jet,
Morbidelli cx110
Ø 100.4 x 7 x Ø 35 mm, Z3, NL 4 x Ø 5.5 x Ø 50 mm **132180**
LL ad es. per Format4 Nesting profit H08
(LL = rotazione in senso antiorario)



Alberino CNC per fresa P-System,
Ø 30, NL 4 x M4 x Ø 48 mm Art.No.
Codolo Ø 20 x 50 mm, L = 102 mm **132150**



Art.No.
Codolo Ø 25 x 60 mm, L = 102 mm **132151**



Art.No.
Codolo Ø 16 x 50 mm, L = 85 mm **132152**



Art.No.
Codolo Ø 16 x 55 mm, L = 68 mm **132153**



Art.No.
Codolo Ø 16 x 50 mm, L = 85 mm, con superficie
di sostegno (inclinazione di 2°) ad es. aggregato
per scasso serrature **132154**



Art.No.
Codolo Ø 20 x 50 mm, L = 85 mm, con superficie
di sostegno (inclinazione di 2°) ad es. aggregato
per scasso serrature **132155**

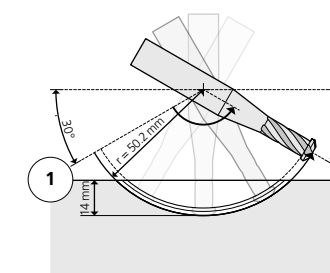
Vite a testa svasata Torx M6 x 16 mm, set di 4 pezzi, **132159**
adatta per alberini P-System CNC

Cacciavite con maniglia trasversale, **271919**
Torx T20 x 100 mm

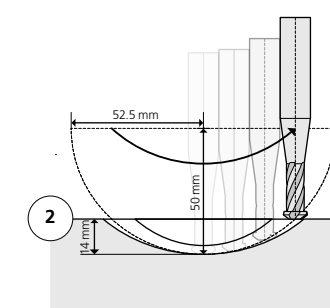


Fresa a gambo P-System CNC Art.No.
HW (Widia) massiccio, codolo Ø 12 x 40 mm, L = 80 mm **131342**

Un utensile con 2 funzioni



Fresa a gambo
P-System CNC
a 5 assi



Fresa a gambo
P-System CNC
a 3 assi

Per motivi di precisione, durata, tempo di fresatura e quindi economicità, la Lamello consiglia di eseguire tutte le fresate profilate con una fresa a disco.

Utilizzare un utensile a gambo CNC P-System/una fresa profilatrice solo per fresate superficiali se non si dispone di un aggregato angolare adatto.

Utensili CNC

Per Cabineo



Sistema di foratura


Punta/Fresa Cabineo


 Art.No.
Punta Cabineo Ø 15 mm con punta di centratura **136312**

 Art.No.
Fresa Cabineo Ø 10 mm **136310**

 Art.No.
Fresa Cabineo Ø 12 mm **136311**

Punta Cabineo per aggregati tripli*

 Art.No.
Aggregato di foratura Cabineo Ø 15 mm RL HW **136314**
(RL = rotazione in senso orario)

 Art.No.
Aggregato di foratura Cabineo Ø 15 mm LL HW **136315**
(LL = rotazione in senso antiorario)

* Benz: 2x 136314 e 1x 136315 (MULTI V3 CABINEO)
Atemag: 1x 136314 e 2x 136315 (VERTINEO Cabineo Drilling)

*" Per noi Lamello costituisce
una ricchezza, perché ci
consente di ampliare le
nostre possibilità. "*

Andreas Kuhlmann, Amministratore delegato,
Mobilificio Adolf Kuhlmann GmbH & Co. KG,
Schwerin, Germania



Accessori



Accessori/ Utensili

P-System

P-System



Assortimento Giunzioni

P-System Professional Art.No.

Assortimento composto da: 120 coppie Clamex P-14, **145323**

30 coppie Clamex P-14/10 Flexus, 30 coppie

Clamex P-10, 120 coppie Tenso P-14 con clip di

premontaggio, 30 coppie Tenso P-10 con clip di

premontaggio, 20 pezzi Bisco P-14, 20 pezzi Bisco P-10,

80 coppie Divario P-18, utensile di montaggio/punta/dima

di tracciatura Divario, utensile di montaggio per Clamex,

utensile di pressione Tenso P-14/10, Sortainer T-loc completo

di divisori e scatolette



Assortimento Giunzioni

P-System Basic Art.No.

Assortimento composto da: 80 coppie Clamex P-14, **145321**

80 coppie Tenso P-14 incl. clip di premontaggio,

30 coppie Clamex P14/10 Flexus, 30 coppie

Clamex P-14/10 Medius, 20 pezzi Bisco P-14 e

utensile di pressione Tenso P-14/10,

Systainer³ M187 incl. inserto termoformato

Clamex P



Utensile di montaggio per Clamex

Art.No.

Per tutte le angolazioni, rapido e flessibile,

251993

a brugola 4 x 30 mm, lunghezza 290 mm



Chiave a brugola

Art.No.

4 mm, 75 x 55 mm

271945

4 mm, 120 x 50 mm

271945A



Copriforo, 100 pezzi, 90°

Art.No.

RAL 9010 bianco puro



335280

RAL 9011 nero grafite



335281

RAL 1014 avorio, pino



335282

RAL 1011 beige marrone, faggio



335283

RAL 8007 marrone capriolo



335284

RAL 8017 marrone cioccolato



335289

RAL 9002 bianco grigiastro



335285

RAL 7035 grigio luce



335286

RAL 7040 grigio finestra



335287

RAL 7031 grigio bluastro



335288

RAL 7022 grigio ombra



335298

Copriforo, 500 pezzi, 90°

Art.No.

RAL 9010 bianco puro



335362

RAL 9011 nero grafite



335363

RAL 1014 avorio, pino



335364

RAL 1011 beige marrone, faggio



335365

Copriforo, 5000 pezzi, 90°

Art.No.

RAL 9010 bianco puro



335296

RAL 9011 nero grafite



335291

RAL 1014 avorio, pino



335292

RAL 1011 beige marrone, faggio



335293

RAL 8007 marrone capriolo



335294

RAL 8017 marrone cioccolato



335299

RAL 9002 bianco grigiastro

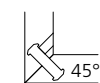


335295

RAL 7040 grigio finestra



335297



Copriforo, 100 pezzi, 45°

Art.No.

RAL 9010 bianco puro



335380

RAL 9011 nero grafite



335381

RAL 1014 avorio, pino



335382

RAL 1011 beige marrone, faggio



335383

RAL 8017 marrone cioccolato



335384

RAL 7035 grigio luce



335386

RAL 7022 grigio ombra



335388

Copriforo, 5000 pezzi, 45°

Art.No.

RAL 9010 bianco puro



335390

RAL 1014 avorio, pino

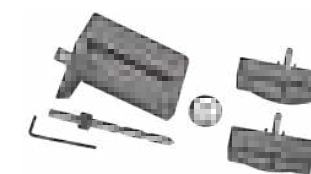


335392

RAL 1011 beige marrone, faggio



335393



Dima di foratura Clamex P

Art.No.

Incl. punta, da 22.5° in poi

125344

per tutte le giunzioni Clamex P (P-10, P-14)

Angolare per dima di foratura

255250

Linguetta di ricambio P-10

255251

Linguetta di ricambio P-14

255252



Dima di foratura Clamex P lunga

Art.No.

Dima di foratura per pezzi spessi 100 mm,

125345

(P-14), incl. punta



Punta di foratura

Art.No.

Punta a spirale da Ø 6 mm con punta di centraggio,

131506

per dima di foratura Clamex P standard

Punta a spirale da Ø 6 mm con punta di centraggio,

131508

per dima di foratura Clamex P lunga

Regolatore di profondità per punta da Ø 6 mm

255243

Accessori/ Utensili

P-System

Combinazione CNC e Zeta P2



Puntali di posizionamento CNC per Zeta P2*,

2 pezzi	Art.No.
Ø 5 mm	251048
Ø 8 mm	251066



Clip di posizionamento CNC per Zeta P2*

Ø 6 mm	Art.No.
	251067

per il posizionamento nel foro di accesso del Clamex P (6 mm)

Tenso P



Utensile di pressione Tenso P-14/10

Utensile di inserimento per il pre-bloccaggio di Tenso P	Art.No.
	145400



Distanziale regolazione di profondità P-System da 4 mm per P-8

Per il montaggio sfalsato su divisori centrali 16 mm con Tenso P-10	Art.No.
	145439

Divario P



Dima di tracciatura Divario P-18

in metallo	Art.No.
Dima di tracciatura incl. punta di foratura con centraggio e regolatore di profondità girevole per la marcatura precisa dei fori Divario a mano	125510



Dima di tracciatura Divario P-18 in plastica, marcatura con matita

Dima di tracciatura per segnare i fori Divario con matita	Art.No.
	125511



Attezzo di montaggio Divario P-18

Per l'ancoraggio nel pezzo in lavorazione	Art.No.
	125500



Kit Divario P-18

Divario P-18, 80 coppie, attrezzo di montaggio	Art.No.
Divario, dima di tracciatura in plastica	145550S



Starterset Divario P-18

In Systainer ³ M137, assortimento composto da: Divario P-18, 80 coppie, punta, dima di tracciatura in metallo e attrezzo di montaggio	Art.No.
	145552

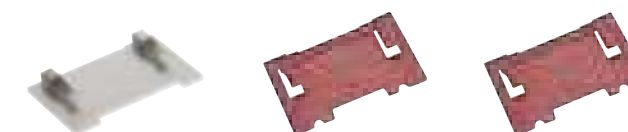
Zeta P2



Battuta angolare per

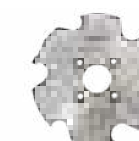
Zeta P2, Top 21, Classic X

Per stabilizzare la fresatrice in posizione verticale, ideale per realizzare giunzioni angolari ad angolo ottuso	Art.No.
	251044



Piastra per fresatrice Zeta P2, Top 21, Classic X

5 mm, in alluminio per tagli inclinati	Art.No.
	253027
2 mm, in plastica per pannelli con spessore da 16 mm	Art.No.
	253023
4 mm, in plastica per tagli inclinati e pannelli con spessore da 12 mm	Art.No.
	253026



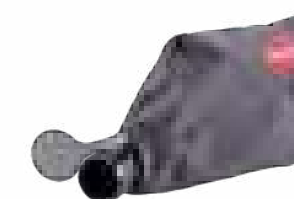
Fresa P-System in DP (Diamante),

Ø 100.4 x 7 x Ø 22 mm	Art.No.
Z3, 4 NL per Zeta P2	132140



Fresa P-System in HW (Widia),

Ø 100.9 x 7 x Ø 22 mm	Art.No.
Z3, 4 NL per Zeta P2	132141



Sacchetto per la polvere

Per Zeta P2/Top 21/Classic X	Art.No.
	257532

Batterie



Batteria 18 V, LiHD 4.0 Ah	Art.No.
	313013
Batteria 18 V, LiHD 5.5 Ah	Art.No.
	313015
Caricabatterie ASC 55, spina tipo C Euro	Art.No.
	123100DE

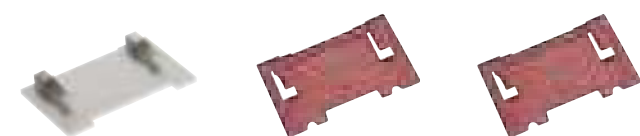
Accessori/ Utensili

Sistema Lamello

Sistema Lamello



Battuta angolare per Zeta P2, Top 21, Classic X Art.No. **251044**
Per stabilizzare la fresatrice in posizione verticale, ideale per realizzare giunzioni angolari ad angolo ottuso



Piastra per fresatrice Zeta P2, Top 21, Classic X Art.No.
5 mm, in alluminio per tagli inclinati **253027**
2 mm, in plastica per pannelli con spessore da 16 mm **253023**
4 mm, in plastica per tagli inclinati e pannelli con spessore da 12 mm **253026**



Systainer³ M187, con contenitore a 6 divisori Art.No. **331579E**
Systainer³ M187, con contenitore a 6 divisori **331579E**
Systainer³ M187, vuoto **331579**



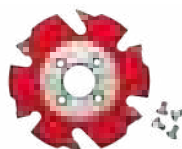
Insero termoformato con due divisori per Systainer³ M187 Art.No. **360024**
Divisorio per inserto termoformato 360024 **360019**



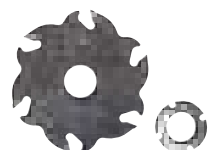
Systainer³ M187, inserto termoformato Art.No. **360020**
Per Zeta P2/Top21/Classic X



Sortainer Art.No. **331581**
Sortainer T-loc completo di divisori e scatolette
RAL 7035 grigio luce, RAL 3004 rosso porpora



Fresa in HW (Widia), Ø 100 x 4 x 22 mm Art.No. **132000**
Z2 + V4 denti rasanti, 4 fori, con ghiera rinforzata per Zeta P2/Top 21/Classic X



Fresa in HW (Widia), Ø 100 x 4 x 22 mm Art.No. **132106**
Z6 (3 + 3), denti alternati, senza spessore con distanziale per Classic X



Fresa in HW (Widia), Ø 78 x 3 x 22 mm Art.No. **132009**
Z4, 4 fori, con spessore per lamelle H9 per Zeta P2/Top 21/Classic X



Fresa coltelli a gettare in HW (Widia), Ø 100 x 4 x 22 mm Art.No. **132001**
Z2 + V2, 4 fori con spessore per Zeta P2/Top 21/Classic X
Set da 4 pezzi **132111**
Viti a testa svasata M4 x 8, Torx **352408T**
Chiave a brugola, 4 mm **271959L**



Fresa coltelli a gettare in HW (Widia), Ø 100 x 4 x 22 mm Art.No. **132130**
Z4 + V4, 4 4 fori senza spessore con distanziale per Zeta P2/Top 21/Classic X
Set con 10 pezzi rasanti **132134**
Set con 10 pezzi incisori **132135**
Set coltelli a gettare, 4 incisori + 4 rasanti **132133**
Viti per fissaggio **352130**
Chiave Torx **352133**



Fresa coltelli a gettare in HW (Widia), Ø 100 x 8 x 22 mm (giunzione Clamex S-18) Art.No. **132108**
Z4 + V4, 4 fori per Top 20/Top 21/Classic X
Set con 10 pezzi incisori **132137**
Set con 10 pezzi rasanti **132136**
Set coltelli a gettare, 4 incisori + 4 rasanti **132114**



Sacchetto per la polvere Art.No. **257532**
Per Zeta P2/Top 21/Classic X

Batterie

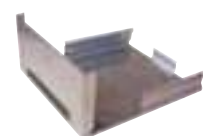


Batterie Art.No. **313013**
Batteria 18 V, LiHD 4.0 Ah **313013**
Batteria 18 V, LiHD 5.5 Ah **313015**
Caricabatterie ASC 55, spina tipo C Euro **123100DE**

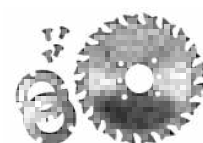
Accessori/ Utensili

Sistema Lamello

Sistema Lamello



Piastra di base scorrevole per fresatrice Art.No.
Per la protezione del muro e della fresatrice
per Zeta P2/Top 21/Classic X **251057**



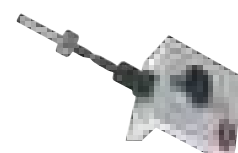
Sega circolare in HW (Widia) per scuretti,
Ø 100 x 2.4 x Ø 22 mm Art.No.
Z20, 4 fori, 2 distanziali **132350**
per Zeta P2/Top 21/Classic X



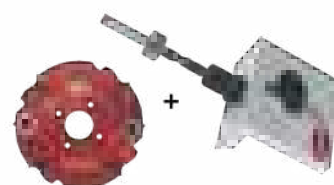
Seghe circolari di ricambio Art.No.
Distanziali, Ø 40 x 1 x Ø 22 mm **322510**
con fori laterali
per Zeta P2/Top 21/Classic X



Art.No.
Flangia M8 per seghe circolari **252502**



Clamex S-18 dima di foratura Art.No.
Clamex S dima di foratura per 30°-150°,
incluso punta di foratura di 6 mm **125240**



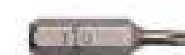
Set di montaggio Clamex S-18 Art.No.
Dima di foratura per 30°-150°, inclusa punta di
foratura e fresa con coltelli a gettare **125250**
Include 1 set 125240 e 1 pezzo 132108



Dima di foratura Clamex S-20 Art.No.
Incl. punta Ø 6 mm **125253**



Dima di foratura e allineamento Clamex S-20 Art.No.
Dima di foratura e allineamento Clamex S-20 **125254**



Bit Torx Art.No.
1/4" TX 10 L=25 **121281**



Punta di foratura Clamex per legno Art.No.
Ø 6 mm **131506**



Utensile di montaggio per Clamex Art.No.
Per tutte le angolazioni, rapido e flessibile,
a brugola 4 x 30 mm, lunghezza 290 mm **251993**

Elementi singoli per set di tenditori



Tenditore Art.No.
Cinghie di fissaggio 5 m **175005**
Cinghia di fissaggio 8 m **175008**
Cinghia di fissaggio 10 m **175010**



Staffa tenditrice singola Art.No.
1 pezzo, senza cinghia **175060**



Cinghie di trazione Art.No.
1 rotolo da 50 m **175050**



Art.No.
Metro lineare m¹ **335000**



Ganci di trazione Art.No.
2 pezzi **175200**



Profilati angolari Art.No.
4 pezzi, lunghezza 12 cm **175401**
4 pezzi, lunghezza 40 cm **175402**
4 pezzi, lunghezza 60 cm **175403**

Accessori/ Utensili

Sistema di foratura



Cabineo



Attrezzo di montaggio Cabineo Art.No.
Con manico, incl. esagonale 1/4" **256300**



Art.No.
Bit esagonale Cabineo 1/4" GL 120 mm **276312**



Art.No.
Bit esagonale Cabineo 1/4" GL 80 mm **276308**

Bit esagonale Cabineo 1/4" GL 80 mm, 100 pezzi **276309**



Punta/Fresa Cabineo Art.No.
Punta Cabineo Ø 15 mm con punta di centraggio **136312**



Art.No.
Fresa Cabineo Ø 10 mm **136310**



Art.No.
Fresa Cabineo Ø 12 mm **136311**



Art.No.
Aggregato di foratura Cabineo* Ø 15 mm RL HW **136314**
(RL = rotazione in senso orario)



Art.No.
Aggregato di foratura Cabineo* Ø 15 mm LL HW **136315**
(LL = rotazione in senso antiorario)



Coprifori Cabineo	Art.No.	Art.No.
	100 pezzi	2000 pezzi
RAL 9003 bianco segnale	186350S	186351S
RAL 9010 bianco puro	186350W	186351W
RAL 9018 bianco papiro	186350P	186351P
RAL 1015 avorio chiaro	186350H	186351H
RAL 1011 beige marrone	186350B	186351B
RAL 8007 marrone capriolo	186350R	186351R
RAL 7040 grigio finestra	186350F	186351F
RAL 7005 grigio topo	186350A	186351A
RAL 9005 nero intenso	186350T	186351T
Metallizzata, argento	186350C	186351C
Metallizzata, nichelato	186350N	186351N
Metallizzata, acciaio scuro	186350D	186351D



Attrezzo per incastro Cabineo Art.No.
Per bussola con filettatura M6 **276310**

Cabineo X



Vite Cabineo 12 Art.No.
500 pezzi **186380**
2000 pezzi **186381**



Vite Cabineo 8 Art.No.
500 pezzi **186382**



Vite Cabineo 8 M6 Art.No.
500 pezzi **186384**



Cabineo X, supporto per ripiano Art.No.
Ø 5 mm, 500 pezzi **186386**
Ø 3 mm, 500 pezzi **186388**



Cabineo X, ausilio per avvvitamento Art.No.
Adatto per bit esagonale Cabineo 1/4" L. 80 mm **276313**

Accessori/ Utensili

Sistema di foratura

Invis Mx2



Attrezzo di serraggio Invis Mx2	Art.No.
1 pezzo	6112205



MiniMag Invis Mx2	Art.No.
Incl. utensile di chiusura	6100301



Prolunga snodabile Invis Mx2	Art.No.
1 pezzo	6100204



Bussola di avvitatura Invis Mx2	Art.No.
Per vite di serraggio 14 mm	6112333



Bussola di avvitatura per Rasto Invis Mx2	Art.No.
Per vite di serraggio 14 mm	6112330

Rasto



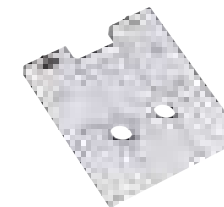
Punta di foratura Rasto con punta di centraggio	Art.No.
Ø 5 mm	6100160
Ø 6 mm	6106161
Ø 8 mm	6108060
Ø 10 mm	6110162
Ø 12 mm	6112060



Regolatore di profondità Rasto	Art.No.
Ø 5 mm	6100059
Ø 6 mm	6100063
Ø 8 mm	6100060
Ø 10 mm	6100064
Ø 12 mm	6100061



Bussola distanziale Invis Mx2	Art.No.
Per Rasto	6112331



Piastra traforata Rasto	Art.No.
1 pezzo	6160000



Bussola di foratura Rasto	Art.No.
Ø 5 mm	6100065
Ø 6 mm	6100056
Ø 8 mm	6100057
Ø 10 mm	6100067
Ø 12 mm	6100058



Vite di fissaggio Rasto	Art.No.
4.5 x 35 mm, TX 25	6560450



Spine di posizionamento Rasto	Art.No.
Ø 5 x 40 mm	6160001









Astina di collegamento Rasto 500 mm	Art.No.
In due pezzi	6160601






Nota sui valori di resistenza

Le indicazioni fornite sulle resistenze o sui carichi dei nostri articoli sono valori empirici in termini di limiti di carico basati su test eseguiti in condizioni concretamente definite in conformità con la norma DIN 68501:2016-11. Questi dati non garantiscono una specifica proprietà degli articoli, in particolare riguardo al rispetto dei carichi indicati nell'uso effettivo. Spetta allo stesso utilizzatore verificare e garantire l'idoneità degli articoli per l'uso concreto. Poiché il rispetto dei limiti di carico indicati dipende sostanzialmente da circostanze che esulano dagli articoli, ad es. dalle caratteristiche dei materiali di supporto utilizzati, la scelta di viti adeguate, dal montaggio o dall'ambiente di installazione, anche un'eventuale consulenza da noi fornita suggerendo l'idoneità di un articolo per un determinato utilizzo è sempre non vincolante e non esime l'utilizzatore dall'obbligo di una verifica personale.

Panoramica delle giunzioni

		Quantità	Art. No.	Spessore del materiale (mm)				Pagina del prodotto	Disegno del prodotto 1:1	
				1	2	3	4			
P-System										
	Clamex P Smontabile	Clamex P-14	80 300 1000	145334 145346 145356	≥ 12	≥ 15	≥ 29	≥ 18	P. 34	P. 66
		Clamex P-14/10 Medius	80 300 1000	145370 145371 145357		≥ 16			P. 36	P. 66
		Clamex P-10	80 300 1000	145372 145373 145374		≥ 11	≥ 19	≥ 15	P. 38	P. 66
		Clamex P-14/10 Flexus	80 300 1000	145315 145316 145317		≥ 16	≥ 18		P. 40	P. 67
		Bisco P Smontabile	Bisco P-14	80 300 1000		145301 145302 145303	≥ 11*	≥ 21*	≥ 18	P. 46
		Bisco P-10	80 300	145304 145305	≥ 9*	≥ 17*	≥ 15	P. 46	P. 68	
	Tenso P Incollaggio	Tenso P-14	80 300 1000	145415 145425 145435	≥ 12	≥ 11*	≥ 19*	≥ 18	P. 48	P. 69
		Tenso P-10	80 300 1000	145418 145428 145438	≥ 12	≥ 9*	≥ 16*	≥ 15	P. 50	P. 69
		Divario P Inserimento	Divario P-18	80 300 1000	145550 145560 145570	≥ 12	≥ 11	≥ 18	-	P. 52
Sistema Lamello										
		Lamella originale in legno Incollaggio	Lamella originale in legno 20	1000	144020	≥ 6	≥ 13	≥ 26	≥ 12	P. 84
		Lamella originale in legno 10	1000	144010	≥ 11		≥ 21	≥ 10	P. 84	P. 110
		Lamella originale in legno 0	1000	144000	≥ 9		≥ 17	≥ 9	P. 84	P. 110
		Lamella originale in legno H9	1000	144009	≥ 5		≥ 8	≥ 15	≥ 8	P. 84
	C20/10 Incollaggio	C20	250	145010	≥ 6	≥ 13	≥ 26	≥ 13	P. 94	P. 111
		C10	300	145012		≥ 11	≥ 21	≥ 10	P. 94	P. 111
	Clamex S Smontabile	Clamex S-20	20 80 300 1000	145243 145244 145245 145246	≥ 8	≥ 16	≥ 32	≥ 14	P. 88	P. 112
		Clamex S-18	18 80 300 1000	145231 145236 145241 145251	≥ 12	≥ 16	≥ 36	≥ 18	P. 90	P. 112

* Installazione decentrata (per ulteriori informazioni vedere a PAGINA 49/51)

		Quantità	Art. No.	Spessore del materiale (mm)				Pagina del prodotto	Disegno del prodotto 1:1		
				1	2	3	4				
	E20 A incastro	E20-H	80 400 1200	145021 145026 145028	≥ 8	-	-	≥ 14	P. 86	P. 113	
		E20-L	80 400 1200	145022 145025 145027	≥ 8	-	-	≥ 25	P. 86	P. 113	
		K20 A incastro	K20	80 250	145001 145000	≥ 8	≥ 14	≥ 25	≥ 14	P. 92	P. 113
Sistema di foratura											
	Cabineo Smontabile	Cabineo 12	500 2000	186320 186321	≥ 12	≥ 13	≥ 24	-	P. 128	P. 148	
		Cabineo 12 black	500 2000	186330 186331					P. 128	P. 148	
		Cabineo 8	500 2000	186310 186311	≥ 12	≥ 9	≥ 16	-	P. 130	P. 148	
		Cabineo 8 black	500 2000	186340 186341					P. 130	P. 148	
		Cabineo 8 M6	500 2000	186315 186316	≥ 12	≥ 9	≥ 16	-	P. 132	P. 148	
		Cabineo 8 M6 black	500 2000	186345 186346					P. 132	P. 148	
		Bussola Cabineo M6 x 12.3	100 500	186370 186371	≥ 14	≥ 14	14-16	-	P. 134	P. 149	
		Bussola Cabineo M6 x 15.3 per divisori centrali	100 500	186375 186376					P. 134	P. 149	
		Cabineo X Smontabile	Cabineo X	500 2000	186360 186361	≥ 12	≥ 9	≥ 24	-	P. 136	P. 148
			Cabineo X black	500 2000	186365 186366					P. 136	P. 148
		Vite Cabineo 12	500 2000	186380 186381	-	≥ 13	≥ 24	-	P. 136	-	
		Vite Cabineo 8	500	186382	-	≥ 9	≥ 16	-	P. 136	-	
		Vite Cabineo 8 M6	500	186384	-	≥ 9	≥ 16	-	P. 136	-	
	Invis Mx2 Smontabile	Cabineo X supporto per ripiano, Ø 5 mm	500	186386	-	≥ 9	≥ 16	-	P. 136	-	
		Cabineo X supporto per ripiano, Ø 3 mm	500	186388	-	≥ 9	≥ 16	-	P. 136	-	
		Set giunzioni Invis Mx2 con bussola da 14 mm	20	6012300	≥ 18	≥ 15	-	-	P. 142	S. 150	
		Set giunzioni Invis Mx2 con bussola da 30 mm	20	6012301		≥ 33	-	-	P. 142	P. 150	
		Vite di serraggio Invis Mx2 35 mm	20	6012317		-	-	-	P. 144	-	
		Bussola Invis Mx2 14 mm	20	6012312		≥ 15	-	-	P. 144	P. 150	
		Bussola Invis Mx2 30 mm	20	6012309		≥ 33	-	-	P. 144	P. 150	
	Passante Invis Mx2 da 10-30 mm	10	6012208	-		10-30	-	P. 144	P. 151		



Sede Centrale:
Lamello AG
Verbindungstechnik
Hauptstrasse 149
CH-4416 Bubendorf
Tel. +41 61 935 36 36
Fax +41 61 935 36 06
info@lamello.ch
www.lamello.ch

Filiale Italiana:
Lamello S.r.l.
Tecnica di assemblaggio
Via San Gottardo 15
IT-21021 Angera (VA)
Tel. +39 0331 93 06 76
info@lamello.it
www.lamello.it