

MADE IN ITALY 



**ANI**

EXTRAORDINARY PASSION

EXTRAORDINARY **AIRY** PASSION

20  
20 



QUALITÀ 100% MADE IN ITALY



2020

CATALOGO GENERALE

*General Catalogue*

*Catalogue général*

*Gesamtkatalog*



# UN'ENERGICA SPINTA ALL'INNOVAZIONE DA OLTRE 50 ANNI.

*A POWERFUL PUSH INNOVATION FOR OVER 50 YEARS.*

*UNE POUSSÉE ÉNERGIQUE VERS L'INNOVATION DEPUIS PLUS DE 50 ANS.*

*SEIT ÜBER 50 JAHREN EIN INTENSIVER SCHRITT IN RICHTUNG INNOVATION.*

Era il 1962 quando il vicentino Ugo Taglier fondava le Officine Meccaniche ANI, azienda produttrice di componenti e accessori per aria compressa. Una scelta coraggiosa e lungimirante che gli avrebbe presto dato ragione. Nei primi anni 70 il brillante imprenditore aveva già brevettato il primo rubinetto rapido, ancor oggi prodotto di punta dell'azienda, segnando l'inizio di una lunga storia di innovazioni e di successi. Una storia con protagonista la famiglia Taglier che, di generazione in generazione, ha fatto crescere l'originario progetto imprenditoriale investendo in tecnologie evolute, nella ricerca e sviluppo di sempre nuovi prodotti e soluzioni e in un'esclusiva qualità performativa che oggi contraddistingue ANI come leader nel mercato internazionale.

C'était l'année 1962 lorsque le Vicentin Ugo Taglier fonda Officine Meccaniche ANI, entreprise productrice de composants et d'accessoires pour l'air comprimé. Un choix courageux et clairvoyant qui rapidement lui aurait donné raison. Au début des années 70, le brillant entrepreneur avait déjà breveté le premier raccord rapide, encore aujourd'hui produit de point de l'entreprise, marquant le début d'une longue histoire d'innovations et de succès. Une histoire avec comme protagoniste la famille Taglier qui, de génération en génération, a fait grandir le projet originnaire de l'entreprise en investissant dans des technologies évoluées, dans la recherche et le développement de produits et de solutions toujours nouveaux et avec une qualité de performances exclusives qui caractérisent aujourd'hui ANI comme leader sur le marché international.

It was 1962 when Ugo Taglier from Vicenza founded Officine Meccaniche ANI, a manufacturer of components and accessories for compressed air. A courageous and far-sighted choice that was soon proved right. In the early 70s the brilliant entrepreneur had already patented the first quick coupler, today's flagship product, marking the beginning of a long history of innovation and success. A story starring the Taglier family which, from generation to generation, increased its original business plan by investing in advanced technologies, research and development of new products and solutions and a unique performance qualities that today distinguishes ANI as a leader in the international market.

1962 gründete Ugo Taglier die Officine Meccaniche ANI, ein Unternehmen, das Komponenten und Zubehörteile für Druckluft herstellt. Eine mutige und zukunftsorientierte Entscheidung, die ihm bald Recht gab. Anfangs der 70er Jahre hatte der herausragende Unternehmer schon die erste Schnellkupplung patentiert, die noch heute das Spitzenprodukt des Unternehmens darstellt, und stellte so die Weichen für eine lange Geschichte, die Innovationen und Erfolge enthält. Eine Geschichte, welche die Familie Taglier als Hauptdarsteller sah, die von Generation zu Generation das ursprüngliche Unternehmensprojekt steigerte und in fortschrittliche Technologien investierte, auf der Suche nach immer neuen Produkten und Lösungen mit einer exklusiven und leistungsstarken Qualität, die ANI heute als international führendes Unternehmen unterscheidet.



Dal 1996 certificata ISO 9001, ANI punta su una sempre maggiore automazione e un costante aggiornamento tecnologico della strumentazione dell'area produttiva, suddivisa in settori d'applicazione, per essere in sintonia con il mercato e rispondere alle esigenze di una diversificata gamma di clienti, dai grossisti alla grande distribuzione. I sofisticati componenti e accessori, tutti realizzati internamente e controllati singolarmente con rigorosi test secondo le più severe norme di sicurezza, sono destinati principalmente ai settori dell'autoriparazione, della carrozzeria, dell'industria e del bricolage. Ai clienti di ognuno di questi settori viene riservato un servizio impeccabile garantendo una consulenza a 360° per ottimizzare il lavoro dei migliori professionisti.

*Since 1996, ISO 9001-certified ANI has been focusing on increasing automation and constant technological upgrading of the production area instrumentation, divided into areas of application, to be in tune with the market and meet the needs of a diverse range of clients, from wholesalers to retail chains. The sophisticated components and accessories, all made in-house and controlled individually by rigorous testing according to the most stringent safety standards, are aimed mainly at car repair sectors, bodywork, industry and DIY. We reserve impeccable service to customers in each of these areas, guaranteeing all-round consultation to optimize the work of the best professionals.*

*Depuis 1996 et la certification ISO 9001, ANI met l'accent sur une automatisation toujours plus grande et une actualisation technologique constante de l'instrumentation de la zone de production, divisée dans des secteurs d'application, pour être en syntonie avec le marché et répondre aux exigences d'une gamme de clients diversifiée, des grossistes à la grande distribution. Les composants et accessoires sophistiqués, tous réalisés en interne et contrôlés individuellement avec des tests rigoureux selon les normes les plus sévères de sécurité, sont principalement destinés aux secteurs de l'autoréparation, de la carrosserie, de l'industrie et du bricolage. Aux clients de chacun de ces secteurs sont réservés un service impeccable en garantissant une consultation à 360° pour optimiser le travail des meilleurs professionnels.*

ANI ist seit 1996 ISO 9001 zertifiziert und zielt auf eine immer höhere Automatisierung und eine konstante technologische Aktualisierung der Instrumente des Herstellungsbereichs, der in Anwendungszonen unterteilt ist, um mit dem Markt und den Anforderungen sehr unterschiedlicher Kunden übereinzustimmen, von Großhändlern bis zu Einzelhandelsketten. Die ausgeklügelten Bestandteile und Zubehörteile, die komplett intern verwirklicht und mit strengen Tests gemäß den strengsten Sicherheitsvorschriften einzeln kontrolliert werden, sind hauptsächlich für die Bereiche Fahrzeugreparatur, Karosserie, Industrie und die Heimwerkerbranche bestimmt. Den Kunden dieser einzelnen Branchen wird ein perfekter Service und eine Rundumberatung gewährleistet, um die Arbeit der besten Fachleute zu optimieren.

SPECIALIZZAZIONE E SERVIZIO  
CHIAVI DI VOLTA DI UN'IMPRESA  
DI SUCCESSO.

SPECIALIZATION AND SERVICE  
THE KEYSTONE OF A SUCCESSFUL  
COMPANY.

SPECIALISATION ET SERVICE CLÉS DE  
VOÛTE D'UNE ENTREPRISE À SUCCÈS.

SPEZIALISIERUNG UND  
SCHLÜSSELFERTIGE LÖSUNGEN EINES  
ERFOLGREICHEN UNTERNEHMENS.





**PRODOTTI E SOLUZIONI  
INTELLIGENTI PER SODDISFARE  
OGNI ESIGENZA.**

**PRODUCTS AND INTELLIGENT  
SOLUTIONS TO SATISFY EVERY  
NEED.**

Oltre 3.000 articoli. Più di 2.000.000 di pezzi prodotti ogni anno da oltre 50 anni tra i quali: soluzioni brevettate, come il rubinetto rapido con regolatore di flusso e sistema di rilascio della pressione e la pistola professionale per verniciatura con sistema di riscaldamento dell'aria; innovazioni esclusive, come il manometro digitale ad aggancio rapido, la pistola per sigillanti con pistone telescopico con sistema di rilascio della pressione e gli aerografi ad elevate prestazioni. E, ancora, accessori tradizionali come tecnologie di raccordo e connessione per l'industria, una vasta gamma di pistole di soffiaggio, una linea di pistole per sigillanti per ogni esigenza, sistemi di filtraggio e regolazione di pressione per impianti e sempre nuovi accessori per soddisfare numerosi campi d'applicazione.

*Over 3000 articles. More than 2.000.000 pieces produced every year for 50 years including: patented solutions, such as the quick coupler with flow regulator and pressure release system and the professional spray gun with air heating system; exclusive innovations, such as the quick fit digital pressure gauge, gun for sealants with telescopic piston with pressure release system and high performance spray guns. And, even more, traditional accessories such as coupler and connection technology for the industry, a wide range of air guns, a line of guns for sealants for every need, filtering and pressure control systems for plants and constantly new accessories to meet the needs of many fields of application.*

**PRODUITS ET SOLUTIONS  
INTELLIGENTES POUR SATISFAIRE  
CHAQUE EXIGENCE.**

**PRODUKTE UND INTELLIGENTE  
LÖSUNGEN, UM JEDER  
ANFORDERUNG**

*Plus que 3.000 articles. Plus que 2.000.000 produits réalisées chaque année depuis 1962, dans lesquelles : des solutions brevetées, comme le raccord rapide avec régulateur de flux et le système de relâchement de la pression et le pistolet professionnel à peinture avec un système de réchauffement de l'air ; innovations exclusives, comme le manomètre numérique à raccord rapide, le pistolet pour mastics avec piston télescopique avec système de relâchement de la pression et les pistolets à prestations élevées. Et, encore, accessoires traditionnels comme les technologies de raccordo et de branchement pour l'industrie, une vaste gamme de soufflettes, une ligne de pistolets pour mastics pour toutes les exigences, des systèmes de filtration et de réglage de pression pour les installations et toujours de nouveaux accessoires pour satisfaire les nombreux champs d'application.*

*Mehr als 3.000 Artikel. Mehr als 2.000.000 Teilen produziert jedes Jahr seit 1962, unter denen: Patentierte Lösungen, wie die Schnellkupplung mit Flussregler und das Druckfreigabesystem, die professionelle Lackierpistole mit einem Lufterwärmungssystem; exklusive Innovationen, wie das digitale Manometer mit Schnellkopplung, die Pistole für Dichtmittel mit Teleskopkolben und Druckabgabesystem und die leistungsstarken Lackierpistolen. Ebenso traditionelle Zubehörteile, wie Anschlusstechnologien für die Industrie, ein großes Angebot an Blaspistolen, eine Pistolenserie für Dichtmittel für jede Anforderung, Filtersystem und Druckregler für Anlage und ständig neue Zubehörteile, um zahlreiche Anwendungsbereiche zufrieden zu stellen.*





UN "MADE IN ITALY" D'ECCELLENZA  
ESPORTATO IN TUTTO IL MONDO.

*A "MADE IN ITALY" PAR EXCELLENCE  
EXPORTED ALL OVER THE WORLD.*

La qualità 100% "Made in Italy" è il punto di forza e il tratto distintivo di ANI. Frutto di mezzo secolo d'esperienza, ricerca e sviluppo e specializzazione, esprime un talento tutto nostrano e uno sguardo sempre rivolto al futuro e allo sviluppo del mercato internazionale. Presente in oltre 80 Paesi su 4 continenti, con più di 400 clienti/partner, ANI commercializza i suoi prodotti per il 70% all'estero e per il 30% in Italia puntando ad ampliare il suo raggio di azione grazie ad un'efficiente rete di agenti che opera in ogni continente. Con un unico e preciso obiettivo: internazionalizzare un Made in Italy fortemente innovativo e competitivo proponendosi come partner d'eccellenza dei professionisti che vogliono vincere le nuove stimolanti sfide di un settore in continua evoluzione.

*100% "Made in Italy" quality is the strength and the distinctive feature of ANI. The result of half a century of experience, research and development and specialization, it expresses a completely home-grown talent and a constant eye on the future and growth of the international market. Operating in more than 80 countries in 4 continents, with more than 400 customers/partners, ANI markets 70% of its products abroad and 30% in Italy, aiming to expand its radius of action thanks to an efficient network of agents that operates in every continent. With a unique and precise objective: to internationalize a highly innovative and competitive Made in Italy brand offering its services as an excellent partner of professionals who want to win the exciting new challenges of a constantly evolving industry.*

*La qualité 100% « Made in Italy » est le point fort et le trait distinctif d'ANI. Fruit d'un demi-siècle d'expérience, de recherche et développement et de spécialisation, elle exprime un talent entièrement italien et un regard toujours orienté vers le futur et le développement du marché international. Présente dans plus de 80 pays sur 4 continents, avec plus de 400 clients/partenaires, ANI commercialise ses produits pour 70% à l'étranger et 30% en Italie, cherchant à agrandir son rayon d'action grâce à un réseau efficace d'agents qui travaillent sur chaque continent. Avec un unique objectif précis : internationaliser un Made in Italy très innovant et compétitif en se proposant comme partenaire d'excellence des professionnels qui veulent gagner les nouveaux défis stimulants d'un secteur en constante évolution.*

Die 100% - „Made in Italy“ - Qualität ist die starke Seite und das unterscheidende Merkmal des Unternehmens ANI. Das Ergebnis eines halben Jahrhunderts an Erfahrung, Forschung und Entwicklung und Spezialisierung, das sich in einem nationalen Talent ausdrückt, zukunftsorientiert ist und auf die Entwicklung des internationalen Markts schaut. In über 80 Ländern in 4 Kontinenten mit mehr als 400 Kunden/Partnern vertreten: ANI handelt seine Produkte zu 70% im Ausland und zu 30% in Italien und zielt auf eine Erweiterung seines Wirkungskreises mithilfe eines effizienten Vertreternetzes, das in jedem Kontinent tätig ist. Mit einem einzigen und präzisen Objektiv: Ein sehr innovatives und wettbewerbsfähiges Made in Italy zu internationalisieren und sich den Fachleuten als herausragender Partner anbieten, die neue Herausforderungen in einer sich ständig fortentwickelnden Branche meistern wollen.

UN « MADE IN ITALY » D'EXCELLENCE  
EXPORTÉ DANS LE MONDE ENTIER.

*EIN AUSSERGEWÖHNLICHES "MADE  
IN ITALY", DAS WELTWEIT EXPORTIERT  
WIRD.*









DAL 1996 CERTIFICATA ISO 9001,  
ANI PUNTA SU UNA SEMPRE  
MAGGIORE AUTOMAZIONE  
E UN COSTANTE AGGIORNAMENTO  
TECNOLOGICO  
DELLA STRUMENTAZIONE  
DELL'AREA PRODUTTIVA

*SINCE 1996, ISO 9001-CERTIFIED ANI HAS BEEN FOCUSING ON INCREASING AUTOMATION  
AND CONSTANT TECHNOLOGICAL UPGRADING OF THE PRODUCTION AREA INSTRUMENTATION.*

*DEPUIS 1996 ET LA CERTIFICATION ISO 9001, ANI MET L'ACCENT SUR UNE AUTOMATION  
TOUJOURS PLUS GRANDE ET UNE ACTUALISATION TECHNOLOGIQUE CONSTANTE DE  
L'INSTRUMENTATION DE LA ZONE DE PRODUCTION.*

*ANI IST SEIT 1996 ISO 9001 ZERTIFIZIERT UND ZIELT AUF EINE IMMER HÖHERE AUTOMATISIERUNG  
UND EINE KONSTANTE TECHNOLOGISCHE AKTUALISIERUNG DER INSTRUMENTE DES  
HERSTELLUNGSBEREICHES.*

## RACCORDERIA

FITTINGS | RACCORDS | ANSCHLÜSSE



Rubinetto Rapido | Large Size Quick Couplers | Raccords Rapides | Schnellkupplungen  
Rubinetto Rapido Mignon | Mignon Quick Couplers | Raccords Rapide Mignon | Schnellanschlussähne  
Rubinetto Rapido Giganti | Large Size Quick Couplers | Raccords Rapides Geants | Grosse Schnellanschlussähne  
Innesti Rapidi | Quick Fittings | Embouts Rapides | Kupplungsstecker  
Attacchi | Connectors | Racords | Anschlüsse  
Raccordi a Calzamento | Quick Fittings | Raccord a Montage Rapide | Aufzugsanschlüsse  
Tubi | Hoses | Tuyaux | Stelker  
Rubinetti e Valvole | Air Line Taps and Valves | Robinets de Circuit et Soupapes | Hähne un Ventile

p. 14  
p. 26  
p. 28  
p. 31  
p. 37  
p. 70  
p. 78  
p. 88

**CARATTERISTICHE TECNICHE**

Rubinetti rapidi universali a sfere accoppiabili a tutti gli innesti di produzione nazionale ed estera e adatti ai ns. 14/A-B, 15/A-B-C, OMNI, EUR, SWE.

Il rubinetto è realizzato in accordo con la normativa UNI EN ISO 4414.

- Sicurezza antigancio.
- Regolazione della portata e scarico della pressione.
- Cappellotto antiurto nero in Nylon / Corpo in ottone nichelato.
- Impiego universale con ogni tipo di innesto.
- **CAMPI DI IMPIEGO:** Circuiti pneumatici.
- **PRESSIONE D'ESERCIZIO:** 0 ÷ 20 bar (290 psi).
- **TEMPERATURA DI LAVORO:** -15°C (258°K) ÷ +80°C (353°K).
- **MATERIALI IMPIEGATI:** Ottone Nichelato (UNI EN 12164 CW 614N), BEZINAL .BEK DS-01-50 UNI EN 10270-1 SM, Nylon antiurto nero.
- **O-RING/ GUARNIZIONI:** Guarnizioni in gomma NBR.
- **FILETTATURA:** Gas cilindrica - ISO 228 (BSPP).

**TECHNICAL FEATURES**

Bearing-type universal quick couplers compatible with all national and international fittings and our models 14/A-B, 15/A-B-C, OMNI, EUR, SWE.

The coupler is made according to UNI EN ISO 4414 regulation.

- Safety release system.
- Air flow regulation and pressure release.
- Black shockproof Nylon sleeve / nickel-plated brass body.
- Universal use with all kind of fittings.
- **FIELDS OF APPLICATION:** Pneumatic circuits
- **OPERATING PRESSURE:** 0 ÷ 20 bar (290 psi).
- **OPERATING TEMPERATURE:** -15°C (258°K) ÷ +80°C (353°K).
- **MATERIALS USED:** Nickel-plated brass (UNI EN 12164 CW 614N), BEZINAL BEK DS-01-50 UNI EN 10270-1 SM, black shock absorbent nylon
- **O-RING/WASHERS:** NBR rubber washers.
- **THREAD:** Cylindrical Gas Thread - ISO 228 (BSPP).

**CARACTERISTIQUES TECHNIQUES**

Raccords rapides universels à billes combinables à tous les embouts de production nationale et étrangère et adaptés à nos 14/A-B, 15/A-B-C, OMNI, EUR, SWE.

Le robinet est conforme à la norme UNI EN ISO 4414.

- Système de sécurité.
- Réglage du débit et purge de la pression.
- Chapeau antichoc noir en Nylon / Corps en laiton nickelé.
- Utilisation universelle avec chaque type d'embout.
- **CHAMPS D'APPLICATION:** Circuits pneumatiques.
- **PRESSION DE FONCTIONNEMENT:** 0 ÷ 20 bars (290 psi).
- **TEMPÉRATURE DE FONCTIONNEMENT:** -15 °C (258 °K) ÷ +80 °C (353 °K).
- **MATÉRIAUX UTILISÉS:** Laiton nickelé (UNI EN 12164 CW 614N), BEZINAL .BEK DS-01-50 UNI EN 10270-1 SM, Nylon antichoc noir.
- **O-RING / joints toriques:** Joints en caoutchouc NBR.
- **FILETAGE:** Gaz cylindrique - ISO 228 (BSPP).

**TECHNISCHE SPEZIFIKATIONEN**

Universal-Schnellkupplungen kompatibel zu allen nationalen und ausländischen Kupplungen und unseren Modellen 14/A-B, 15/A-B-C, OMNI, EUR, SWE.

Die Kupplung entspricht der Norm UNI EN ISO 4414

- Lösesicherung.
- Fördermengenregulierung und Druckauslass.
- Schwarz stoßfeste Nylon-Muffe / Körper aus vernickeltem Messing
- Universeller Einsatz mit jeder Art von Kupplung.
- **ANWENDUNGSBEREICHE:** Pneumatische Schaltungen.
- **BETRIEBSDRUCK:** 0 ÷ 20 bar (290 psi).
- **BETRIEBSTEMPERATUR:** -15°C (258°K) ÷ +80°C (353°K).
- **VERWENDETE STOFFE:** Vernickeltes Messing (UNI EN 12164 CW 614N), BEZINAL BEK DS-01-50 UNI EN 10270-1 SM, schwarz schockabsorbierendes Nylon
- **O-RINGE/DICHTUNGEN:** NBR-Dichtungen.
- **GEWINDE:** Zylindrisches Gasgewinde ISO 228 (BSPP).

**COMPATIBILITÀ | COMPATIBILITY | COMPATIBILITÉ | KOMPATIBILITÄT**

- ARO 23/23002, 210
- ATLAS COPCO QIC II
- FOSLER 3000, 210
- HANSEN 3000, 100, Aula Flo, Aula Flo 22, Aula Flo 23, Aula Flo 24
- LEGRIS 14, 22, 23, 24, 25, 26
- MILTON 760, 761, 762, 763
- US-MIL-SPEC-C-4109
- CEJN 300, 310, 320
- GROMELLE 600
- PARKER 20, 30, 50, PB, PBF, EZ-1/4
- PREVOST IRM, ISC, IRC, JSC-06, ARM, ASC, ARC-06, ESC 07
- RECTUS 14, 22, 23, 24, 25, 26
- ISO 6150 B
- TEMA 1400, 1600
- ORION 44510
- PARKER Intercheck 35

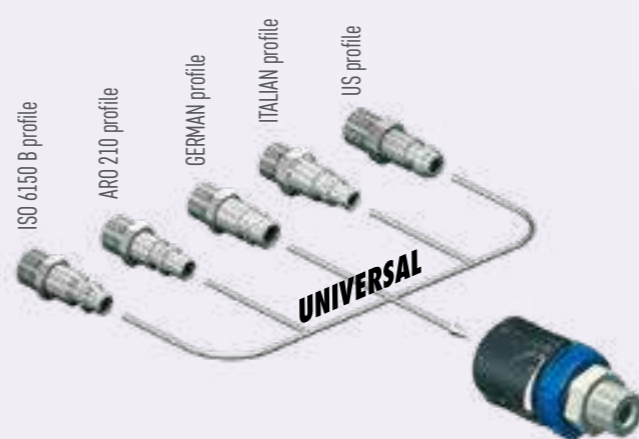
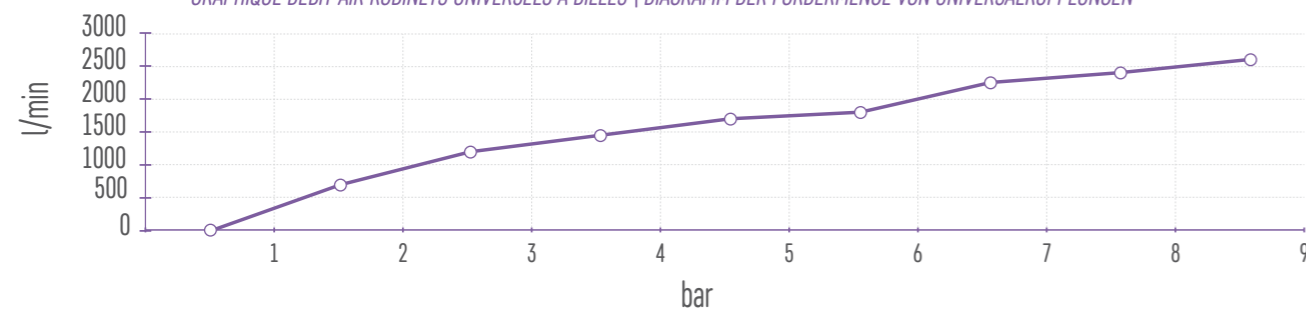


GRAFICO PORTATA ARIA RUBINETTI UNIVERSALI A SFERE | AIRFLOW DIAGRAM OF UNIVERSAL COUPLERS  
GRAPHIQUE DEBIT AIR ROBINETS UNIVERSELS A BILLES | DIAGRAMM DER FÖRDERMENGE VON UNIVERSALKUPPLUNGEN

**TM2**

RUBINETTO UNIVERSALE AUTOMATICO CON SICUREZZA FILETTATO MASCHIO  
MALE THREADED UNIVERSAL AUTOMATIC QUICK COUPLER WITH SAFETY RELEASE  
RACCORD UNIVERSEL AUTOMATIQUE AVEC SECURITE FILETE MALE  
AUTOMATISCHE UNIVERSALKUPPLUNG MIT SICHERUNG MIT AUSSENGEWINDE

COD.	MOD.	F	P	L			
AH025509	TM2	1/4 M	10	63	19	5	90
AH025510	TM2	3/8 M	12	65	19	5	93
AH025511	TM2	1/2 M	12	65	19	5	96

**TM3**

RUBINETTO UNIVERSALE AUTOMATICO CON SICUREZZA FILETTATO FEMMINA  
FEMALE THREADED UNIVERSAL AUTOMATIC QUICK COUPLER WITH SAFETY RELEASE  
RACCORD UNIVERSEL AUTOMATIQUE AVEC SECURITE FILETE FEMELLE  
AUTOMATISCHE UNIVERSALKUPPLUNG MIT SICHERUNG MIT INNENGEWINDE

COD.	MOD.	F	P	L			
AH025507	TM3	1/4 F	10	63	17	5	92
AH025508	TM3	3/8 F	12	65	19	5	93

**CARATTERISTICHE TECNICHE**

1. Rubinetto automatico universale
2. Blocco di sicurezza
3. Regolazione portata
4. Scarico pressione a valle e sblocco

**TECHNICAL FEATURES**

1. Universal automatic coupler
2. Safety lock
3. Airflow regulation
4. Pressure release and unclamping device

**CARACTERISTIQUES TECHNIQUES**

1. Robinet automatique universel
2. Bloc de sécurité
3. Réglage du débit
4. Purge de la pression en aval et déverrouillage

**TECHNISCHE SPEZIFIKATIONEN**

1. Automatische Universalkupplung
2. Lösesicherung
3. Fördermengenregulierung
4. Druckauslass und Entriegelung

1



2-3



4





**CARATTERISTICHE TECNICHE**

Rubinetti rapidi universali a sfere accoppiabili a tutti gli innesti di produzione nazionale ed estera e adatti ai ns. 14/A-B, 15/A-B-C, OMNI, EUR, SWE.

- Sicurezza antisgancio.
- Cappellotto e corpo in ottone nichelato.
- Sfere in acciaio
- Impiego universale con ogni tipo di innesto.
- **CAMPI DI IMPIEGO:** Circuiti pneumatici.
- **PRESSIONE D'ESERCIZIO:** 0 ÷ 20 bar (290 psi).
- **TEMPERATURA DI LAVORO:** -15°C (258°K) ÷ +80°C (353°K).
- **MATERIALI IMPIEGATI:** Ottone Nichelato (UNI EN 12164 CW 614N), BEZINAL BEK DS-01-50 UNI EN 10270-1 SM.
- **O-RING/ GUARNIZIONI:** Guarnizioni in gomma NBR.
- **FILETTATURA:** Gas cilindrica - ISO 228 (BSPP).

**CARACTERISTIQUES TECHNIQUES**

Raccords rapides universels à billes combinable à tous les embouts de production nationale et étrangère et adaptés à nos 14/A-B, 15/A-B-C, OMNI, EUR, SWE.

- Système de sécurité.
- Chapeau et corps en laiton nickelé.
- Billes en acier
- Utilisation universelle avec chaque type d'embout.
- **CHAMPS D'APPLICATION:** Circuits pneumatiques.
- **PRESSION DE FONCTIONNEMENT:** 0 ÷ 20 bars (290 psi).
- **TEMPERATURE DE FONCTIONNEMENT:** -15 °C (258°K) ÷ +80 °C (353°K).
- **MATÉRIAUX UTILISÉS:** Laiton nickelé (UNI EN 12164 CW 614N), BEZINAL .BEK DS-01-50 UNI EN 10270-1 SM.
- **O-RING / joints toriques:** Joints en caoutchouc NBR.
- **FILETAGE:** Gaz cylindrique - ISO 228 (BSPP).

**TECHNICAL FEATURES**

Bearing-type universal quick couplers compatible with all national and international fittings and our models 14/A-B, 15/A-B-C, OMNI, EUR, SWE.

- Safety release system.
- Nickel-plated brass sleeve and body.
- Steel bearings
- Universal use with all kind of fittings.
- **FIELDS OF APPLICATION:** Pneumatic circuits
- **OPERATING PRESSURE:** 0 ÷ 20 bar (290 psi).
- **OPERATING TEMPERATURE:** -15°C (258°K) ÷ +80°C (353°K).
- **MATERIALS USED:** Nickel-plated brass (UNI EN 12164 CW 614N), BEZINAL BEK DS-01-50 UNI EN 10270-1 SM
- **O-RING/WASHERS:** NBR rubber washers.
- **THREAD:** Cylindrical Gas Thread - ISO 228 (BSPP).

**TECHNISCHE SPEZIFIKATIONEN**

Universal-Schnellkupplungen kompatibel zu allen nationalen und ausländischen Kupplungen und unseren Modellen 14/A-B, 15/A-B-C, OMNI, EUR, SWE.

- Lösesicherung.
- Muffe und Körper aus vernickeltem Messing.
- Stahlkugeln
- Universeller Einsatz mit jeder Art von Kupplung.
- **ANWENDUNGSBEREICHE:** Pneumatische Schaltungen.
- **BETRIEBSDRUCK:** 0 ÷ 20 bar (290 psi).
- **BETRIEBSTEMPERATUR:** -15°C (258°K) ÷ +80°C (353°K).
- **VERWENDETE STOFFE:** Vernickeltes Messing (UNI EN 12164 CW 614N), BEZINAL BEK DS-01-50 UNI EN 10270-1 SM
- **O-RINGE/DICHTUNGEN:** NBR-Dichtungen.
- **GEWINDE:** Zylindrisches Gasgewinde ISO 228 (BSPP).

**COMPATIBILITÀ | COMPATIBILITY | COMPATIBILITÉ | KOMPATIBILITÄT**

- ARO 23/23002, 210
- ATLAS COPCO QIC II
- FOSLER 3000, 210
- HANSEN 3000, 100, Aula Flo, Aula Flo 22, Aula Flo 23, Aula Flo 24
- LEGRIS 14, 22, 23, 24, 25, 26
- MILTON 760,761, 762,763
- US-MIL-SPEC-C-4109
- CEJN 300, 310, 320
- GROMELLE 600
- PARKER 20, 30, 50, PB, PBF, EZ-1/4
- PREVOST IRM, ISC, IRC, JSC-06, ARM, ASC, ARC-06, ESC 07
- RECTUS 14, 22, 23, 24, 25, 26
- ISO 6150 B
- TEMA 1400, 1600
- ORION 44510
- PARKER Intercheck 35

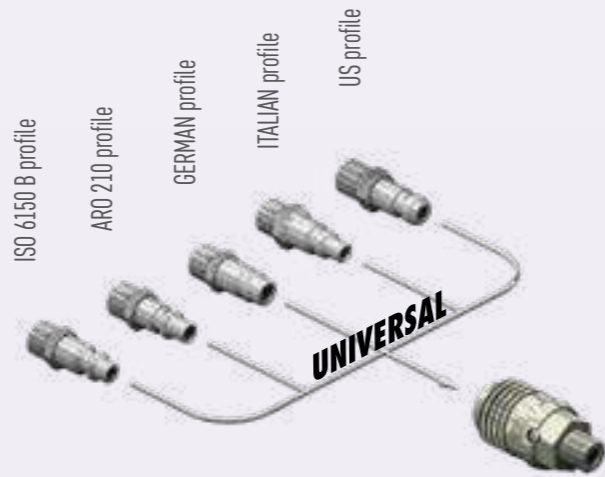
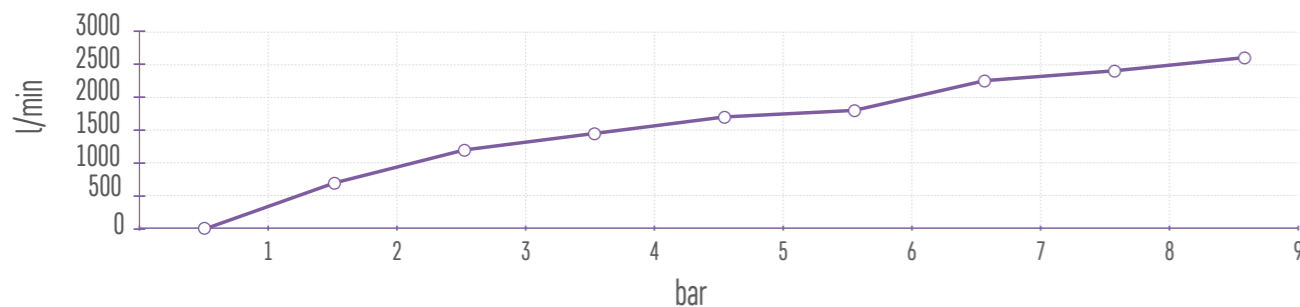


GRAFICO PORTATA ARIA RUBINETTI UNIVERSALI A SFERE | AIRFLOW DIAGRAM OF UNIVERSAL COUPLERS  
GRAPHIQUE DEBIT AIR ROBINETS UNIVERSELS A BILLES | DIAGRAMM DER FÖRDERMENGE VON UNIVERSALKUPPLUNGEN



**16/A LUX/S | 16/B LUX/S**

RUBINETTO RAPIDO UNIVERSALE A SFERE CON PORTAGOMMA E SICUREZZA ANTISGANCIO  
BEARING-TYPE QUICK COUPLER WITH SAFETY RELEASE SYSTEM  
RACCORD RAPIDE UNIVERSEL A BILLES AVEC PORTE-TUYAU ET SYSTEME DE SECURITE  
SCHNELLKUPPLUNG MIT LÖSESICHERUNG

COD.	MOD.	Di X De	f	P	L	f1	f2	📄	🛒
AH024609	16/A LUX/S	ø6x13	ø4	30	73.5	19	17	5	134
AH024610	16/A LUX/S	ø6x14	ø4	30	73.5	19	19	5	130
AH024611	16/A LUX/S	ø6x15	ø4	30	73.5	19	21	5	139
AH024612	16/B LUX/S	ø7x16	ø4	30	73.5	19	21	5	138
AH024613	16/B LUX/S	ø8x12	ø5	29	73.5	19	17	5	130
AH024614	16/B LUX/S	ø8x17	ø5	30	73.5	19	21	5	136
AH024615	16/B LUX/S	ø10x17	ø6	31	73.5	19	21	5	145
AH024616	16/B LUX/S	ø10x19	ø6	31	73.5	19	20	5	152



**17/A LUX/S | 17/B LUX/S**

RUBINETTO RAPIDO UNIVERSALE A SFERE FILETTATO MASCHIO CON SICUREZZA ANTISGANCIO  
MALE THREADED UNIVERSAL BEARING-TYPE QUICK COUPLER WITH SAFETY RELEASE SYSTEM  
RACCORD RAPIDE UNIVERSEL A BILLES FILETE MALE ET SYSTEME DE SECURITE  
UNIVERSAL-SCHNELLKUPPLUNG MIT LÖSESICHERUNG UND AUSSENGEWINDE

- Filettatura cilindrica ISO 228 (BSPP) • Cylindrical Thread - ISO 228 (BSPP)
- Filetage cylindrique ISO 228 (BSPP) • Zylindrisches Gewinde ISO 228 (BSPP)

COD.	MOD.	F	P	L	🔧	📄	🛒
AH024709	17/A LUX/S	1/4 M	11	53.5	19	5	96
AH024710	17/B LUX/S	3/8 M	11	53.5	19	5	105
AH024711	17/B LUX/S	1/2 M	11	54.5	19	5	116



**17/C LUX/S | 17/D LUX/S**

RUBINETTO RAPIDO UNIVERSALE A SFERE FILETTATO FEMMINA CON SICUREZZA ANTISGANCIO  
FEMALE THREADED UNIVERSAL BEARING-TYPE QUICK COUPLER WITH SAFETY RELEASE SYSTEM  
RACCORD RAPIDE UNIVERSEL A BILLES FILETE FEMALE ET SYSTEME DE SECURITE  
UNIVERSAL-SCHNELLKUPPLUNG MIT LÖSESICHERUNG UND INNENGEWINDE

- Filettatura cilindrica ISO 228 (BSPP) • Cylindrical Thread - ISO 228 (BSPP)
- Filetage cylindrique ISO 228 (BSPP) • Zylindrisches Gewinde ISO 228 (BSPP)

COD.	MOD.	F	P	L	🔧	📄	🛒
AH024712	17/C LUX/S	1/4 F	10	50.5	19	5	105
AH024713	17/D LUX/S	3/8 F	12	54.5	19	5	116



**17/E LUX/S**

RUBINETTO RAPIDO UNIVERSALE A SFERE CON RESCA E SICUREZZA ANTISGANCIO  
UNIVERSAL BEARING-TYPE QUICK COUPLER WITH TAILPIECE AND SAFETY RELEASE SYSTEM  
RACCORD RAPIDE UNIVERSEL A BILLES AVEC PORTE-TUYAU A EPI ET SYSTEME DE SECURITE  
UNIVERSAL-SCHNELLKUPPLUNG MIT SCHLAUCHTÜLLE UND LÖSESICHERUNG

- Filettatura cilindrica ISO 228 (BSPP) • Cylindrical Thread - ISO 228 (BSPP)
- Filetage cylindrique ISO 228 (BSPP) • Zylindrisches Gewinde ISO 228 (BSPP)

COD.	MOD.	F	P	L	f	📄	🛒	
AH024714	17/E LUX/S	ø6	18.5	60.5	19	ø3	5	111
AH024715	17/E LUX/S	ø8	23.5	65.5	19	ø4.5	5	95
AH024716	17/E LUX/S	ø10	23.5	65.5	19	ø5.5	5	98





**CARATTERISTICHE TECNICHE**

- Rubinetti rapidi a sfere accoppiabili a tutti gli innesti di produzione nazionale ed estera e adatti ai ns. 14/A-B, 15/A-B-C, OMNI, EUR, SWE.
- Cappellotto antiurto nero in Nylon / Corpo in ottone nichelato.
- Sfere in acciaio
- Impiego universale con ogni tipo di innesto.
- CAMPI DI IMPIEGO:** Circuiti pneumatici.
- PRESSIONE D'ESERCIZIO:** 0 ÷ 20 bar (290 psi).
- TEMPERATURA DI LAVORO:** -15°C (258°K) ÷ +80°C (353°K).
- MATERIALI IMPIEGATI:** Ottone Nichelato (UNI EN 12164 CW 614N), BEZINAL BEK DS-01-50 UNI EN 10270-1 SM, Nylon antiurto nero.
- O-RING/ GUARNIZIONI:** Guarnizioni in gomma NBR.
- FILETTATURA:** Gas cilindrica - ISO 228 (BSPP).

**CARACTERISTIQUES TECHNIQUES**

- Raccords rapides à billes combinables à tous les embouts de production nationale et étrangère et adaptés à nos 14/A-B, 15/A-B-C, OMNI, EUR, SWE.
- Chapeau antichoc noir en Nylon / Corps en laiton nickelé.
- Billes en acier
- Utilisation universelle avec chaque type de embout.
- CHAMPS D'APPLICATION:** Circuits pneumatiques.
- PRESSION DE FONCTIONNEMENT:** 0 ÷ 20 bars (290 psi).
- TEMPERATURE DE FONCTIONNEMENT:** -15 °C (258°K) ÷ +80 °C (353°K).
- MATÉRIAUX UTILISÉS:** Laiton nickelé (UNI EN 12164 CW 614N), BEZINAL .BEK DS-01-50 UNI EN 10270-1 SM, Nylon antichoc noir.
- O-RING / joints toriques:** Joints en caoutchouc NBR.
- FILETAGE:** Gaz cylindrique - ISO 228 (BSPP).

**TECHNICAL FEATURES**

- Bearing-type quick couplers compatible with all national and international fittings and our models 14/A-B, 15/A-B-C, OMNI, EUR, SWE.
- Black shockproof Nylon sleeve / nickel-plated brass body.
- Steel bearings
- Universal use with all kind of fittings.
- FIELDS OF APPLICATION:** Pneumatic circuits
- OPERATING PRESSURE:** 0 ÷ 20 bar (290 psi).
- OPERATING TEMPERATURE:** -15°C (258°K) ÷ +80°C (353°K).
- MATERIALS USED:** Nickel-plated brass (UNI EN 12164 CW 614N), BEZINAL BEK DS-01-50 UNI EN 10270-1 SM, black shock absorbent nylon.
- O-RING/WASHERS:** NBR rubber washers.
- THREAD:** Cylindrical Gas Thread - ISO 228 (BSPP).

**TECHNISCHE SPEZIFIKATIONEN**

- Schnellkupplungen kompatibel zu allen nationalen und ausländischen Kupplungen und unseren Modellen 14/A-B, 15/A-B-C, OMNI, EUR, SWE.
- Schwarze stoßfeste Nylon-Muffe / Körper aus vernickeltem Messing.
- Stahlkugeln
- Universeller Einsatz mit jeder Art von Kupplung.
- ANWENDUNGSBEREICHE:** Pneumatische Schaltungen.
- BETRIEBSDRUCK:** 0 ÷ 20 bar (290 psi).
- BETRIEBSTEMPERATUR:** -15°C (258°K) ÷ +80°C (353°K).
- VERWENDETE STOFFE:** Vernickeltes Messing (UNI EN 12164 CW 614N), BEZINAL BEK DS-01-50 UNI EN 10270-1 SM schwarz schockabsorbierendes Nylon.
- O-RINGE/DICHTUNGEN:** NBR-Dichtungen.
- GEWINDE:** Zylindrisches Gasgewinde ISO 228 (BSPP).

**COMPATIBILITÀ | COMPATIBILITY | COMPATIBILITÉ | KOMPATIBILITÄT**

- ARO 23/23002, 210
- ATLAS COPCO QIC II
- FOSLER 3000, 210
- HANSEN 3000, 100, Aula Flo, Aula Flo 22, Aula Flo 23, Aula Flo 24
- LEGRIS 14, 22, 23, 24, 25, 26
- MILTON 760, 761, 762, 763
- US-MIL-SPEC-C-4109
- CEJN 300, 310, 320
- GROMELLE 600
- PARKER 20, 30, 50, PB, PBF, EZ-1/4
- PREVOST IRM, ISC, IRC, JSC-06, ARM, ASC, ARC-06, ESC 07
- RECTUS 14, 22, 23, 24, 25, 26
- ISO 6150 B
- TEMA 1400, 1600
- ORION 44510
- PARKER Intercheck 35

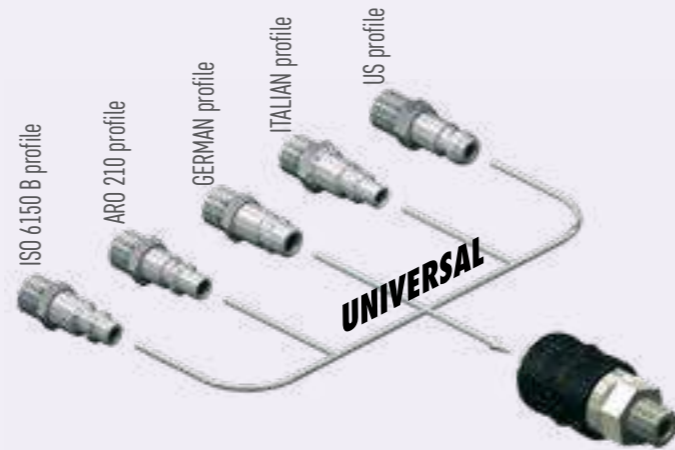
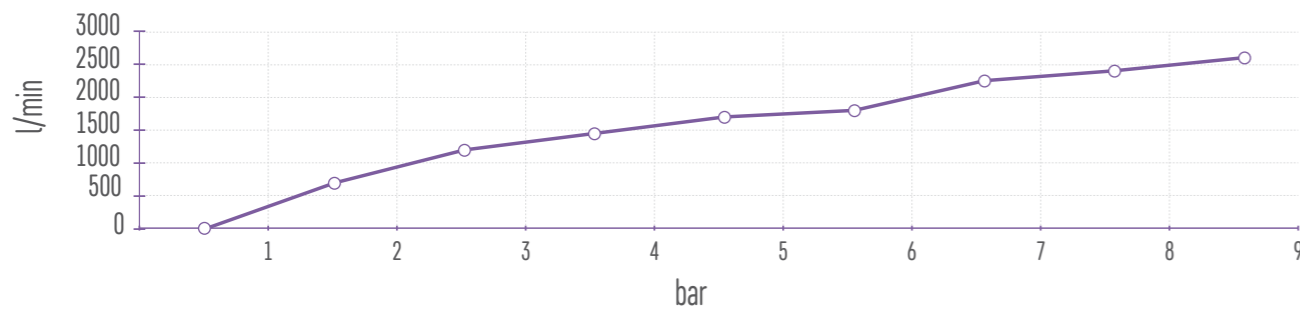


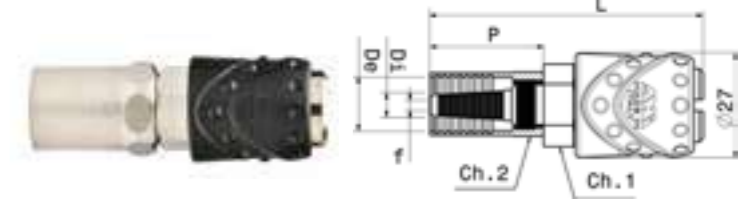
GRAFICO PORTATA ARIA RUBINETTI UNIVERSALI A SFERE | AIRFLOW DIAGRAM OF UNIVERSAL COUPLERS  
 GRAPHIQUE DEBIT AIR ROBINETS UNIVERSELS A BILLES | DIAGRAMM DER FÖRDERMENGE VON UNIVERSALKUPPLUNGEN



16/A | 16/B

RUBINETTO RAPIDO UNIVERSALE A SFERE CON PORTAGOMMA | BEARING-TYPE UNIVERSAL QUICK COUPLER WITH SLEEVE FOR RUBBER HOSE  
 RACCORD RAPIDE UNIVERSEL A BILLES AVEC PORTE-TUYAU | UNIVERSAL-SCHNELLKUPPLUNG MIT GUMMISCHLAUCHHALTER

COD.	MOD.	Di X De	f	P	L	1	2	3	4
AH020702	16/A	ø 6 x 13	ø 4	30	73.5	19	17	20	110
AH020703	16/A	ø 6 x 14	ø 4	30	73.5	19	19	20	106
AH020704	16/A	ø 6 x 15	ø 4	30	73.5	19	21	20	115
AH020706	16/A	ø 7 x 16	ø 4	30	73.5	19	21	20	114
AH020722	16/B	ø 8 x 12	ø 5	29	73.5	19	17	20	106
AH020710	16/B	ø 8 x 15	ø 5	30	73.5	19	21	20	108
AH020707	16/B	ø 8 x 17	ø 5	30	73.5	19	21	20	121
AH020708	16/B	ø 10 x 17	ø 6	31	73.5	19	20	20	118
AH020709	16/B	ø 10 x 19	ø 6	31	73.5	19	24	20	131

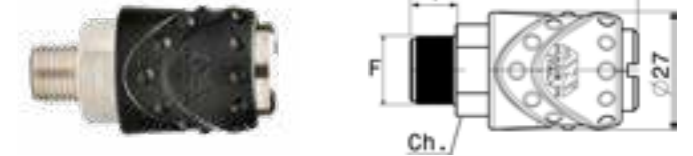


17/A | 17/B

RUBINETTO RAPIDO UNIVERSALE A SFERE FILETTATO MASCHIO | MALE THREADED BEARING-TYPE UNIVERSAL QUICK COUPLER  
 RACCORD RAPIDE UNIVERSEL A BILLES FILETE MALE | UNIVERSAL-SCHNELLKUPPLUNG MIT AUSSENGEWINDE

- Filettatura cilindrica ISO 228 (BSPP) • Cylindrical Thread - ISO 228 (BSPP)
- Filetage cylindrique ISO 228 (BSPP) • Zylindrisches Gewinde ISO 228 (BSPP)

COD.	MOD.	F	P	L	1	2	3	4
AH020801	17/A	1/4 M	11	53.5	19	20	88	
AH020802	17/B	3/8 M	11	53.5	19	20	90	
AH020803	17/B	1/2 M	11	54.5	19	20	104	

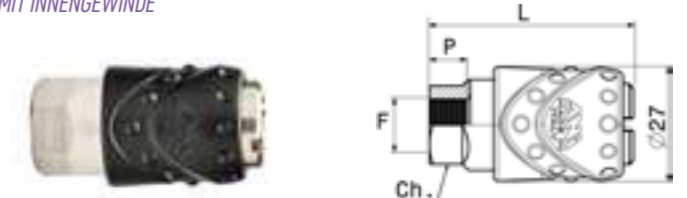


17/C | 17/D

RUBINETTO RAPIDO UNIVERSALE A SFERE FILETTATO FEMMINA | FEMALE THREADED BEARING-TYPE UNIVERSAL QUICK COUPLER  
 RACCORD RAPIDE UNIVERSEL A BILLES FILETE FEMELLE | UNIVERSAL-SCHNELLKUPPLUNG MIT INNENGEWINDE

- Filettatura cilindrica ISO 228 (BSPP) • Cylindrical Thread - ISO 228 (BSPP)
- Filetage cylindrique ISO 228 (BSPP) • Zylindrisches Gewinde ISO 228 (BSPP)

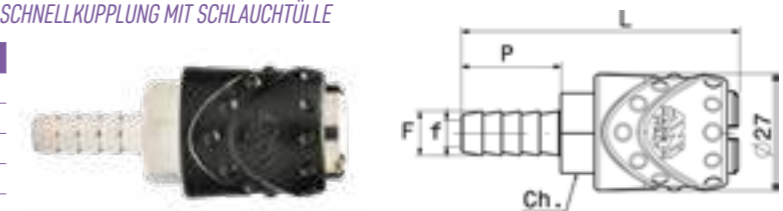
COD.	MOD.	F	P	L	1	2	3	4
AH020901	17/C	1/4 F	10	50.5	19	20	108	
AH020902	17/D	3/8 F	12	54.5	19	20	100	
AH020938	17/D	1/2 F	13	55.5	24	20	88	



17/E

RUBINETTO RAPIDO UNIVERSALE A SFERE CON RESCA | DUAL PIN UNIVERSAL QUICK COUPLER WITH TAILPIECE  
 RACCORD RAPIDE UNIVERSEL A BILLES AVEC PORTE-TUYAU A EPI | UNIVERSAL-SCHNELLKUPPLUNG MIT SCHLAUCHTÜLLE

COD.	MOD.	F	f	P	L	1	2	3	4
AH021001	17/E	ø 6	ø 3	18.5	60.5	19	20	64	
AH021002	17/E	ø 8	ø 4.5	23.5	65.5	19	20	68	
AH021003	17/E	ø 10	ø 5.5	23.5	65.5	19	20	78	
AH021004	17/E	ø 13	ø 8	23.5	65.5	19	20	83	



17/Y

DEVIAZIONE A Y CON RUBINETTI RAPIDI | Y FITTING WITH QUICK COUPLERS  
 JONCTION EN Y AVEC RACCORDE RAPIDES | Y-ABZWEIGUNG MIT SCHNELLKUPPLUNGEN

- Maschio conico ISO 7 (BSPT) - DIN 2999 - BS 21 • Conical male thread ISO 7 (BSPT) - DIN 2999 - BS 21
- Deviazione in ottone nichelato • Fitting Nickel-plated brass (UNI EN 12164 CW 614N)
- Mâle conique ISO 7 (BSPT) - DIN 2999 - BS 21 • Konisches Außengewinde ISO 7 (BSPT) - DIN 2999 - BS 21
- Jonction en laiton nickelé • Abzweigung aus vernickeltem Messing

COD.	MOD.	F	1	2
AH020843	17/Y	1/4M	1	130
AH020844	17/Y	3/8M	1	136



**CARATTERISTICHE TECNICHE**

Rubinetti rapidi universali a sfere accoppiabili a tutti gli innesti di produzione nazionale ed estera e adatti ai ns. 14/A-B, 15/A-B-C, OMNI, EUR, SWE.

- Cappello e corpo in acciaio zincato.
- Sfere in acciaio
- Impiego universale con ogni tipo di innesto.
- **CAMPI DI IMPIEGO:** Circuiti pneumatici.
- **PRESSIONE D'ESERCIZIO:** 0 ÷ 20 bar (290 psi).
- **TEMPERATURA DI LAVORO:** -15°C (258°K) ÷ +80°C (353°K).
- **MATERIALI IMPIEGATI:** Acciaio zincato (11SmnPb37 UNI EN 10277-3), BEZINAL BEK DS-01-50 UNI EN 10270-1 SM, Ottone (UNI EN 12164 CW 614N).
- **O-RING/ GUARNIZIONI:** Guarnizioni in gomma NBR.
- **FILETTATURA:** Gas cilindrica - ISO 228 (BSPP).

**CARACTERISTIQUES TECHNIQUES**

Raccords rapides universels à billes combinables à tous les embouts de production nationale et étrangère et adaptés à nos 14/A-B, 15/A-B-C, OMNI, EUR, SWE.

- Chapeau et corps en acier zingué.
- Billes en acier
- Utilisation universelle avec chaque type d'embout.
- **CHAMPS D'APPLICATION:** Circuits pneumatiques.
- **PRESSION DE FONCTIONNEMENT:** 0 ÷ 20 bars (290 psi).
- **TEMPÉRATURE DE FONCTIONNEMENT:** -15 °C (258°K) ÷ +80 °C (353°K).
- **MATÉRIAUX UTILISÉS:** Acier zingué (11SmnPb37 UNI EN 10277-3), BEZINAL BEK DS-01-50 UNI EN 10270-1 SM, Laiton (UNI EN 12164 CW 614N).
- **O-RING / joints toriques:** Joints en caoutchouc NBR.
- **FILETAGE:** Gaz cylindrique - ISO 228 (BSPP).

**TECHNICAL FEATURES**

Bearing-type universal quick couplers compatible with all national and international fittings and our models 14/A-B, 15/A-B-C, OMNI, EUR, SWE.

- Zinc plated steel sleeve and body
- Steel bearings
- Universal use with all kind of fittings.
- **FIELDS OF APPLICATION:** Pneumatic circuits
- **OPERATING PRESSURE:** 0 ÷ 20 bar (290 psi).
- **OPERATING TEMPERATURE:** -15°C (258°K) ÷ +80°C (353°K).
- **MATERIALS USED:** Zinc plated steel (11SmnPb37 UNI EN 10277-3) BEZINAL BEK DS-01-50 UNI EN 10270-1 SM, Brass (UNI EN 12164 CW 614N)
- **O-RING/WASHERS:** NBR rubber washers.
- **THREAD:** Cylindrical Gas Thread - ISO 228 (BSPP).

**TECHNISCHE SPEZIFIKATIONEN**

Universal-Schnellkupplungen kompatibel zu allen nationalen und ausländischen Kupplungen und unseren Modellen 14/A-B, 15/A-B-C, OMNI, EUR, SWE.

- Muffe und Körper aus verzinktem Stahl
- Stahlkugeln
- Universeller Einsatz mit jeder Art von Kupplung.
- **ANWENDUNGSBEREICHE:** Pneumatische Schaltungen
- **BETRIEBSDRUCK:** 0 ÷ 20 bar (290 psi).
- **BETRIEBSTEMPERATUR:** -15°C (258°K) ÷ +80°C (353°K).
- **VERWENDETE STOFFE:** Verzinkter Stahl (11SmnPb37 UNI EN 10277-3) BEZINAL BEK DS-01-50 UNI EN 10270-1 SM, Messing (UNI EN 12164 CW 614N)
- **O-RINGE/DICHTUNGEN:** NBR-Dichtungen.
- **GEWINDE:** Zylindrisches Gasgewinde ISO 228 (BSPP).

**COMPATIBILITÀ | COMPATIBILITY | COMPATIBILITÉ | KOMPATIBILITÄT**

- ARO 23/23002, 210
- ATLAS COPCO QIC II
- FOSLER 3000, 210
- HANSEN 3000, 100, Aula Flo, Aula Flo 22, Aula Flo 23, Aula Flo 24
- LEGRIS 14, 22, 23, 24, 25, 26
- MILTON 760, 761, 762, 763
- US-MIL-SPEC-C-4109
- CEJN 300, 310, 320
- GROMELLE 600
- PARKER 20, 30, 50, PB, PBF, EZ-1/4
- PREVOST IRM, ISC, IRC, JSC-06, ARM, ASC, ARC-06, ESC 07
- RECTUS 14, 22, 23, 24, 25, 26
- ISO 6150 B
- TEMA 1400, 1600
- ORION 44510
- PARKER Intercheck 35

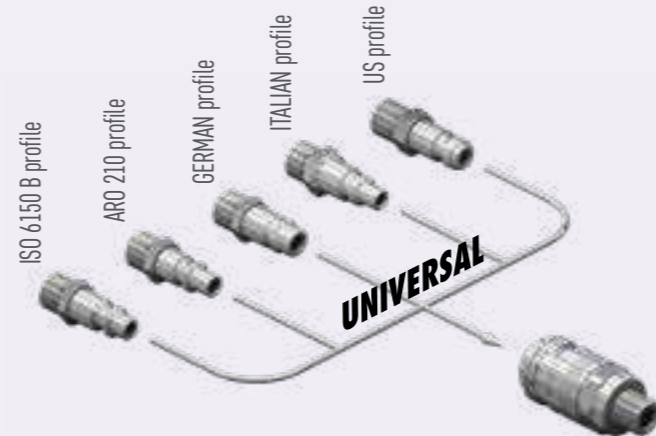
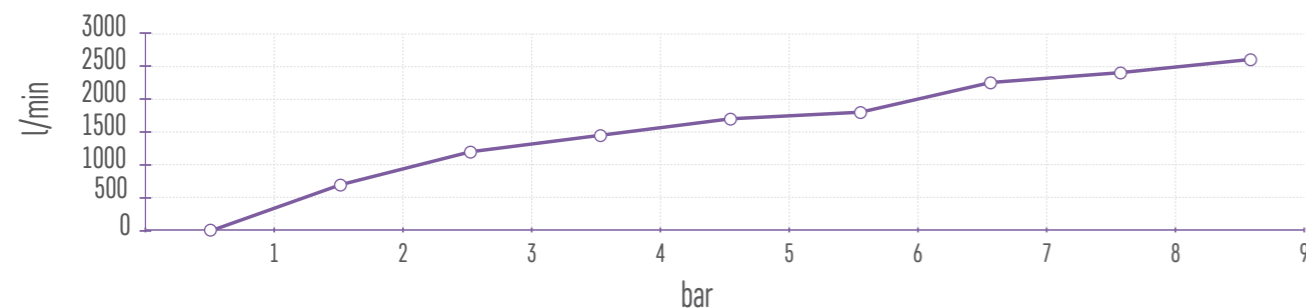
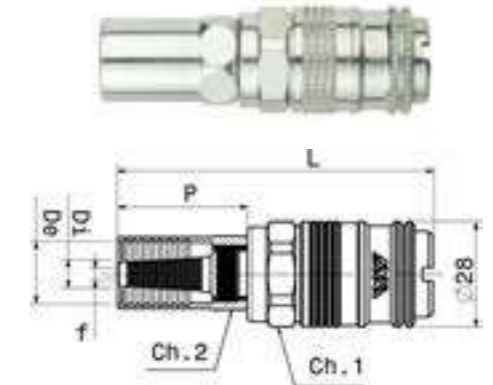


GRAFICO PORTATA ARIA RUBINETTI UNIVERSALI A RULLI | AIRFLOW DIAGRAM OF DUAL PIN UNIVERSAL COUPLERS  
GRAPHIQUE DEBIT AIR ROBINETS UNIVERSELS A AIGUILLES | DIAGRAMM DER FÖRDERMENGE VON UNIVERSALKUPPLUNGEN MIT WALZEN

**16/AM | 16/BM**

RUBINETTO RAPIDO UNIVERSALE A SFERE CON PORTAGOMMA | BEARING-TYPE UNIVERSAL QUICK COUPLER WITH SLEEVE FOR RUBBER HOSE  
RACCORD RAPIDE UNIVERSEL A BILLES AVEC PORTE-TUYAU | UNIVERSAL-SCHNELLKUPPLUNG MIT GUMMISCHLAUCHHALTER

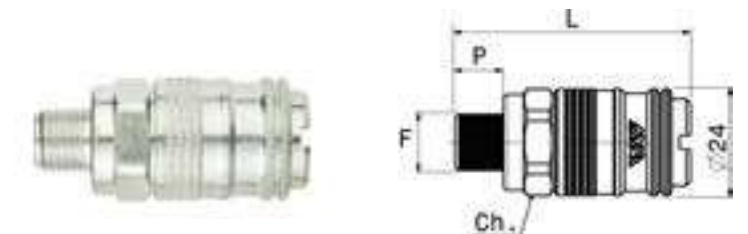
COD.	MOD.	Di X De	f	P	L	1	2	3	4
AH025929	16/AM	ø6 x 14	ø4	30	73.5	22	19	20	92
AH025928	16/BM	ø8 x 17	ø5	30	73.5	22	21	20	92

**17/AM | 17/BM**

RUBINETTO RAPIDO UNIVERSALE A SFERE FILETTATO MASCHIO | MALE THREADED BEARING-TYPE UNIVERSAL QUICK COUPLER  
RACCORD RAPIDE UNIVERSEL A BILLES FILETE MALE | UNIVERSAL-SCHNELLKUPPLUNG MIT AUSSENGEWINDE

- Filettatura cilindrica ISO 228 (BSPP) • Cylindrical Thread - ISO 228 (BSPP)
- Filetage cylindrique ISO 228 (BSPP) • Zylindrisches Gewinde ISO 228 (BSPP)

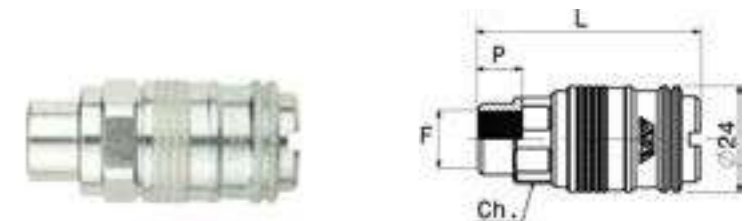
COD.	MOD.	F	P	L	1	2	3	4
AH025911	17/AM	1/4 M	11	53	22	20	77	
AH025912	17/BM	3/8 M	11	53	22	20	78	
AH025913	17/BM	1/2 M	11	54	22	20	95	

**17/CM | 17/DM**

RUBINETTO RAPIDO UNIVERSALE A SFERE FILETTATO FEMMINA | FEMALE THREADED BEARING-TYPE UNIVERSAL QUICK COUPLER  
RACCORD RAPIDE UNIVERSEL A BILLES FILETE FEMELLE | UNIVERSAL-SCHNELLKUPPLUNG MIT INNENGEWINDE

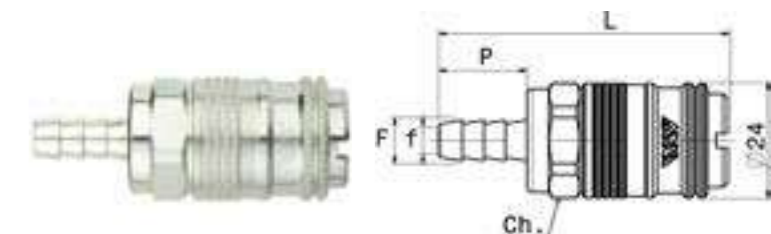
- Filettatura cilindrica ISO 228 (BSPP) • Cylindrical Thread - ISO 228 (BSPP)
- Filetage cylindrique ISO 228 (BSPP) • Zylindrisches Gewinde ISO 228 (BSPP)

COD.	MOD.	F	P	L	1	2	3	4
AH025914	17/CM	1/4 F	10	50	22	20	72	
AH025915	17/DM	3/8 F	12	54	22	20	85	

**17/EM**

RUBINETTO RAPIDO UNIVERSALE A SFERE CON RESCA | DUAL PIN UNIVERSAL QUICK COUPLER WITH TAILPIECE  
RACCORD RAPIDE UNIVERSEL A BILLES AVEC PORTE-TUYAU A EPI | UNIVERSAL-SCHNELLKUPPLUNG MIT SCHLAUCHTÜLLE

COD.	MOD.	F	f	P	L	1	2	3	4
AH025933	17/EM	ø6	ø3	18.5	60.5	22	20	74	
AH025930	17/EM	ø8	ø5	18.5	62.5	22	20	76	
AH025934	17/EM	ø10	ø7	20.5	62.5	22	20	77	



**CARATTERISTICHE TECNICHE**

Rubinetti rapidi a rulli in acciaio con cappello in zamac nichelato accoppiabili a tutti gli innesti di produzione nazionale ed estera e adatti ai ns. 14/A-B, 15/A-B-C, OMNI, EUR, SWE.

- Cappello in zamac / Corpo in ottone nichelato.
- Rulli in acciaio
- Impiego universale con ogni tipo di innesto.
- **CAMPI DI IMPIEGO:** Circuiti pneumatici.
- **PRESSIONE D'ESERCIZIO:** 0 ÷ 20 bar (290 psi).
- **TEMPERATURA DI LAVORO:** -15°C (258°K) ÷ +80°C (353°K).
- **MATERIALI IMPIEGATI:** Ottone Nichelato (UNI EN 12164 CW 614N), BEZINAL BEK DS-01-50 UNI EN 10270-1 SM.
- **O-RING/ GUARNIZIONI:** Guarnizioni in gomma NBR.
- **FILETTATURA:** Gas cilindrica - ISO 228 (BSPP).

**CARACTERISTIQUES TECHNIQUES**

Raccords rapides à aiguilles en acier avec capuchon en zamac nickelé combinables à tous les embouts de production nationale et étrangère et adaptés à nos 14/A-B, 15/A-B-C, OMNI, EUR, SWE.

- Chapeau en zamac / Corps en laiton nickelé.
- Aiguilles en acier
- Utilisation universelle avec chaque type d'embout.
- **CHAMPS D'APPLICATION:** Circuits pneumatiques.
- **PRESSION DE FONCTIONNEMENT:** 0 ÷ 20 bars (290 psi).
- **TEMPERATURE DE FONCTIONNEMENT:** -15°C (258°K) ÷ +80°C (353°K).
- **MATÉRIAUX UTILISÉS:** Laiton nickelé (UNI EN 12164 CW 614N), BEZINAL .BEK DS-01-50 UNI EN 10270-1 SM.
- **O-RING / joints toriques:** Joints en caoutchouc NBR.
- **FILETAGE:** Gaz cylindrique - ISO 228 (BSPP).

**TECHNICAL FEATURES**

Dual pin quick couplers with nickel-plated zamak sleeve compatible with all national and international fittings and our models 14/A-B, 15/A-B-C, OMNI, EUR, SWE.

- Zamak sleeve / Nickel-plated brass body.
- Steel pins
- Universal use with all kind of fittings.
- **FIELDS OF APPLICATION:** Pneumatic circuits.
- **OPERATING PRESSURE:** 0 ÷ 20 bar (290 psi).
- **OPERATING TEMPERATURE:** -15°C (258°K) ÷ +80°C (353°K).
- **MATERIALS USED:** Nickel-plated brass (UNI EN 12164 CW 614N), BEZINAL BEK DS-01-50 UNI EN 10270-1 SM.
- **O-RING/WASHERS:** NBR rubber washers.
- **THREAD:** Cylindrical Gas Thread - ISO 228 (BSPP).

**TECHNISCHE SPEZIFIKATIONEN**

Schnellkupplungen mit Walzen und Muffe aus vernickeltem Zamak kompatibel zu allen nationalen und ausländischen Kupplungen und unseren Modellen 14/A-B, 15/A-B-C, OMNI, EUR, SWE.

- Muffe aus vernickeltem Zamak / Körper aus vernickeltem Messing.
- Stahlwalzen
- Universeller Einsatz mit jeder Art von Kupplung.
- **ANWENDUNGSBEREICHE:** Pneumatische Schaltungen.
- **BETRIEBSDRUCK:** 0 ÷ 20 bar (290 psi).
- **BETRIEBSTEMPERATUR:** -15°C (258°K) ÷ +80°C (353°K).
- **VERWENDETE STOFFE:** Vernickeltes Messing (UNI EN 12164 CW 614N), BEZINAL BEK DS-01-50 UNI EN 10270-1 SM.
- **O-RINGE/DICHTUNGEN:** NBR-Dichtungen.
- **GEWINDE:** Zylindrisches Gasgewinde ISO 228 (BSPP).

**COMPATIBILITÀ | COMPATIBILITY | COMPATIBILITÉ | KOMPATIBILITÄT**

- ARO 23/23002, 210
- ATLAS COPCO QIC II
- FOSLER 3000, 210
- HANSEN 3000, 100, Aula Flo, Aula Flo 22, Aula Flo 23, Aula Flo 24
- LEGRIS 14, 22, 23, 24, 25, 26
- MILTON 760, 761, 762, 763
- US-MIL-SPEC-C-4109
- CEJN 300, 310, 320
- GROMELLE 600
- PARKER 20, 30, 50, PB, PBF, EZ-1/4
- PREVOST IRM, ISC, IRC, JSC-06, ARM, ASC, ARC-06, ESC 07
- RECTUS 14, 22, 23, 24, 25, 26
- ISO 6150 B
- TEMA 1400, 1600
- ORION 44510
- PARKER Intercheck 35

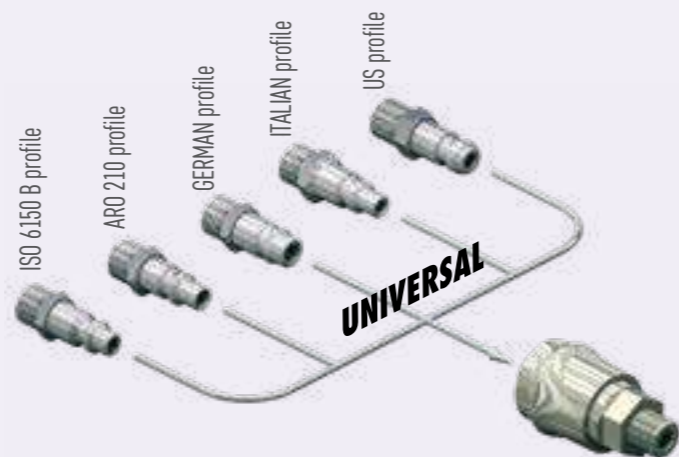
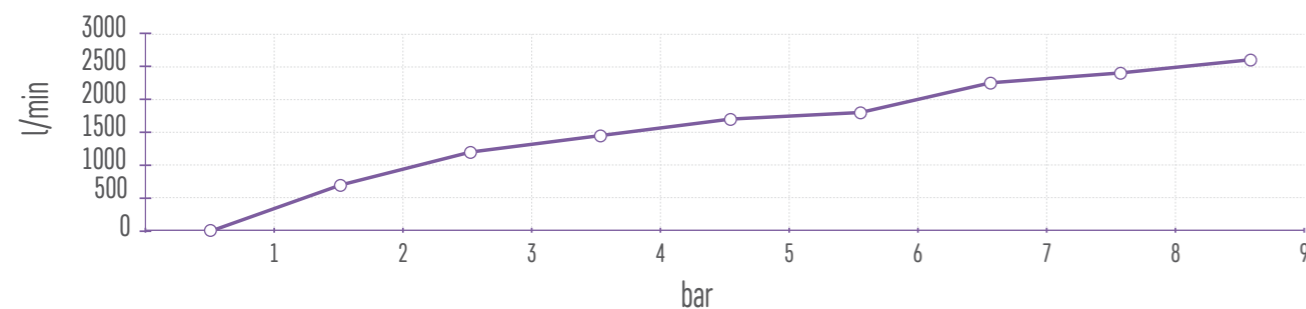
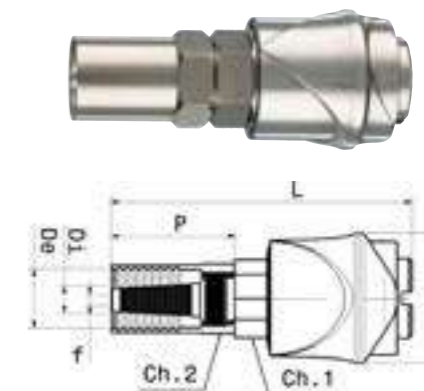


GRAFICO PORTATA ARIA RUBINETTI UNIVERSALI A SFERE | AIRFLOW DIAGRAM OF UNIVERSAL COUPLERS  
GRAPHIQUE DEBIT AIR ROBINETS UNIVERSELS A BILLES | DIAGRAMM DER FÖRDERMENGE VON UNIVERSALKUPPLUNGEN

**UR/6 A | UR/6 B**

RUBINETTO RAPIDO UNIVERSALE A RULLI CON MASCHERINA PORTAGOMMA | DUAL PIN UNIVERSAL QUICK COUPLER WITH SLEEVE FOR RUBBER HOSE  
RACCORD RAPIDE UNIVERSEL A AIGUILLES AVEC MANCHON PORTE-TUYAU | UNIVERSAL-SCHNELLKUPPLUNG MIT WALZEN UND GUMMISCHLAUCHHALTEVERKLEIDUNG

COD.	MOD.	Di X De	F	P	L	1	2	3	4
AH021921	UR/6 A	ø 6 x 13	ø 4	30	61	19	17	5	129
AH021922	UR/6 A	ø 6 x 14	ø 4	30	61	19	19	5	125
AH021923	UR/6 A	ø 6 x 15	ø 4	30	61	19	21	5	134
AH021924	UR/6 B	ø 7 x 16	ø 4	30	61	19	21	5	133
AH021925	UR/6 B	ø 8 x 12	ø 5	29	61	19	17	5	125
AH021926	UR/6 B	ø 8 x 17	ø 5	30	61	19	21	5	140
AH021927	UR/6 B	ø 10 x 17	ø 6	31	61	19	20	5	137
AH021928	UR/6 B	ø 10 x 19	ø 6	31	61	19	24	5	150

**UR/7 A | UR/7 B**

RUBINETTO RAPIDO UNIVERSALE A RULLI FILETTATO MASCHIO | MALE THREADED DUAL PIN UNIVERSAL QUICK COUPLER  
RACCORD RAPIDE UNIVERSEL A AIGUILLES FILETE MALE | UNIVERSAL-SCHNELLKUPPLUNG MIT WALZEN UND AUSSENGEWINDE

- Filettatura cilindrica ISO 228 (BSPP) • Cylindrical Thread - ISO 228 (BSPP)
- Filetage cylindrique ISO 228 (BSPP) • Zylindrisches Gewinde ISO 228 (BSPP)

COD.	MOD.	F	P	L	1	2	3	4
AH022011	UR/7 A	1/4M	11	53.5	19	5	105	
AH022012	UR/7 B	3/8M	11	53.5	19	5	107	
AH022013	UR/7 B	1/2M	11	54.5	19	5	122	

**UR/7 C | UR/7 D**

RUBINETTO RAPIDO UNIVERSALE A RULLI FILETTATO FEMMINA | FEMALE THREADED DUAL PIN UNIVERSAL QUICK COUPLER  
RACCORD RAPIDE UNIVERSEL A AIGUILLES FILETE FEMELLE | UNIVERSAL-SCHNELLKUPPLUNG MIT WALZEN UND INNENGEWINDE

- Filettatura cilindrica ISO 228 (BSPP) • Cylindrical Thread - ISO 228 (BSPP)
- Filetage cylindrique ISO 228 (BSPP) • Zylindrisches Gewinde ISO 228 (BSPP)

COD.	MOD.	F	P	L	1	2	3	4
AH022111	UR/7 C	1/4 F	10	50.5	19	5	125	
AH022112	UR/7 D	3/8 F	12	54.5	19	5	113	
AH022013	UR/7 B	1/2M	11	54.5	19	5	122	

**UR/7 E**

RUBINETTO RAPIDO UNIVERSALE A RULLI CON RESCA | DUAL PIN UNIVERSAL QUICK COUPLER WITH TAILPIECE  
RACCORD RAPIDE UNIVERSEL A AIGUILLES AVEC PORTE-TUYAU A EPI | UNIVERSAL-SCHNELLKUPPLUNG MIT WALZEN UND SCHLAUCHTÜLLE

COD.	MOD.	F	P	L	f	1	2	3	4
AH022211	UR/7 E	ø 6	18.5	60.5	19	ø 3	5	105	
AH022212	UR/7 E	ø 8	23.5	65.5	19	ø 4.5	5	107	
AH022213	UR/7 E	ø 10	23.5	65.5	19	ø 5.5	5	122	



**CARATTERISTICHE TECNICHE**

Rubinetto rapido a sfere per profilo giapponese con cappello in ottone nichelato.

- Cappello e corpo in ottone nichelato.
- Sfere in acciaio
- Impiego solo con innesti a profilo giapponese.
- **COMPATIBILITÀ:** NITTO-KOKHI 200 - CEJN 314 - RECTUS 03 - NEC.
- **CAMPI DI IMPIEGO:** Circuiti pneumatici.
- **PRESSIONE D'ESERCIZIO:** 0 ÷ 20 bar (290 psi).
- **TEMPERATURA DI LAVORO:** -15°C (258°K) ÷ +80°C (353°K).
- **DIAMETRO NOMINALE:** 7,5 mm.
- **MATERIALI IMPIEGATI:** Ottone Nichelato (UNI EN 12164 CW 614N), ZAMA-15 Nichelata (UNI EN 1774:99).
- **O-RING / GUARNIZIONI:** Guarnizioni in gomma NBR.
- **FILETTATURA:** Gas cilindrica - ISO 228 (BSPP).

**CARACTERISTIQUES TECHNIQUES**

Raccord rapide à billes pour profil japonais avec capuchon en laiton nickelé.

- Chapeau et corps en laiton nickelé.
- Billes en acier
- Utilisation uniquement avec embouts à profil japonais.
- **COMPATIBILITÉ :** NITTO-KOKHI 200 - CEJN 314 - RECTUS 03 - NEC.
- **CHAMPS D'APPLICATION :** Circuits pneumatiques.
- **PRESSION DE FONCTIONNEMENT :** 0 ÷ 20 bars (290 psi).
- **TEMPERATURE DE FONCTIONNEMENT :** -15 °C (258°K) ÷ +80 °C (353°K).
- **DIAMÈTRE NOMINAL :** 7,5 mm.
- **MATÉRIAUX UTILISÉS :** Laiton nickelé (UNI EN 12164 CW 614N), ZAMA-15 Nickelée (UNI EN 1774:99).
- **O-RING / JOINTS TORIQUES :** Joints en caoutchouc NBR.
- **FILETAGE :** Gaz cylindrique - ISO 228 (BSPP).

**TECHNICAL FEATURES**

Japanese profile bearing-type quick coupler with nickel-plated brass sleeve.

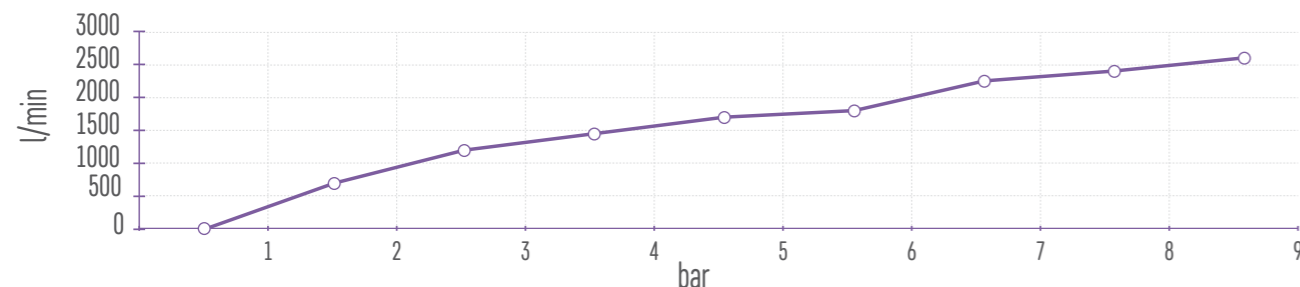
- Nickel-plated brass sleeve and body
- Steel bearings
- To be used only with Japanese profile fittings.
- **COMPATIBILITY:** NITTO-KOKHI 200 - CEJN 314 - RECTUS 03 - NEC.
- **FIELDS OF APPLICATION:** Pneumatic circuits.
- **OPERATING PRESSURE:** 0 ÷ 20 bar (290 psi).
- **OPERATING TEMPERATURE:** -15°C (258°K) ÷ +80°C (353°K).
- **NOMINAL DIAMETER:** 7.5 mm.
- **MATERIALS USED:** Nickel-plated brass (UNI EN 12164 CW 614N), Nickel-plated ZAMAK 15 (UNI EN 1774:99).
- **O-RINGS / WASHERS:** NBR rubber washers
- **THREAD:** Cylindrical Gas Thread - ISO 228 (BSPP).

**TECHNISCHE SPEZIFIKATIONEN**

Schnellkupplung für Japanisches Profil mit Muffe aus vernickeltem Messing.

- Muffe und Körper aus vernickeltem Messing
- Stahlkugeln
- Nur mit Kupplungen für japanisches Profil anwendbar.
- **KOMPATIBILITÄT:** NITTO-KOKHI 200 - CEJN 314 - RECTUS 03 - NEC.
- **ANWENDUNGSBEREICHE:** Pneumatische Schaltungen.
- **BETRIEBSDRUCK:** 0 ÷ 20 bar (290 psi).
- **BETRIEBSTEMPERATUR:** -15°C (258°K) ÷ +80°C (353°K).
- **NENN DURCHMESSER:** 7.5 mm.
- **VERWENDETE STOFFE:** Vernickeltes Messing (UNI EN 12164 CW 614N), Vernickelte ZAMA-15 (UNI EN 1774:99).
- **O-RINGE / DICHTUNGEN:** NBR-Dichtungen
- **GEWINDE:** Zylindrisches Gasgewinde ISO 228 (BSPP).

GRAFICO PORTATA ARIA RUBINETTI A SFERE PER INNESTO A PROFILO GIAPPONESE | AIRFLOW DIAGRAM OF BEARING-TYPE COUPLERS FOR JAPANESE PROFILE  
GRAPHIQUE DEBIT AIR ROBINETS A BILLES POUR RACCORD A PROFIL JAPONAIS | DIAGRAMM DER FÖRDERMENGE VON KUPPLUNGEN FÜR JAPANISCHES PROFIL

**15/AJ**

INNESTO RAPIDO PROFILO GIAPPONESE FILETTATO MASCHIO | MALE THREADED QUICK FITTING FOR JAPANESE PROFILE  
EMBOUT RAPIDE PROFIL JAPONAIS FILETE MALE | SCHNELLKUPPLUNG FÜR JAPANISCHES PROFIL MIT AUSSENGEWINDE

- Maschio conico ISO 7 (BSPT) - DIN 2999 - BS 21
- Acciaio carbonitrurato e zincato
- Mâle conique ISO 7 (BSPT) - DIN 2999 - BS 21
- Acier carbonitruré et zingué
- Conical male thread ISO 7 (BSPT) - DIN 2999 - BS 21
- Carbonitrided and zinc-plated steel
- Konisches Außengewinde ISO 7 (BSPT) - DIN 2999 - BS 21
- Karbonitrierter und verzinkter Stahl

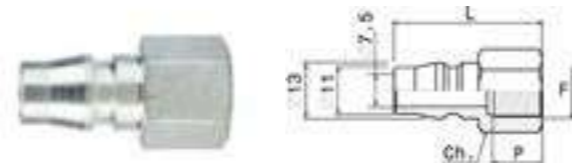
COD.	MOD.	F	P	L			
AT023301	15/A J	1/4 M	13	41	14	5	25
AT023302	15/A J	3/8 M	13	41	17	5	38

**15/AJ**

INNESTO RAPIDO PROFILO GIAPPONESE FILETTATO FEMMINA | FEMALE THREADED QUICK FITTING FOR JAPANESE PROFILE  
EMBOUT RAPIDE PROFIL JAPONAIS FILETE FEMELLE | SCHNELLKUPPLUNG FÜR JAPANISCHES PROFIL MIT INNENGEWINDE

- Femmina cilindrica ISO 228 (BSPP)
- Acciaio carbonitrurato e zincato
- Femelle cylindrique ISO 228 (BSPP)
- Acier carbonitruré et zingué
- Cylindrical female thread - ISO 228 (BSPP)
- Carbonitrided and zinc-plated steel
- Zylindrisches Innengewinde ISO 228 (BSPP)
- Karbonitrierter und verzinkter Stahl

COD.	MOD.	F	P	L			
AT023303	15/A J	1/4 F	11	35	17	5	26
AT023304	15/A J	3/8 F	12	37	19	5	28

**17/A JAP | 17/B**

RUBINETTO RAPIDO PER PROFILO GIAPPONESE FILETTATO MASCHIO | MALE THREADED SIZE QUICK COUPLER FOR JAPANESE PROFILE  
RACCORD RAPIDE POUR PROFIL JAPONAIS FILETE MALE | SCHNELLKUPPLUNG FÜR JAPANISCHES PROFIL MIT AUSSENGEWINDE

- Filettatura cilindrica ISO 228 (BSPP)
- Filetage cylindrique ISO 228 (BSPP)
- Cylindrical Thread - ISO 228 (BSPP)
- Zylindrisches Gewinde ISO 228 (BSPP)

COD.	MOD.	F	P	L			
AH024801	17/A JAP	1/4 M	10	65	19	5	117
AH024802	17/B JAP	3/8 M	12	67	19	5	120
AH024803	17/B JAP	1/2 M	12	67	19	5	125

**17/C JAP | 17/D JAP**

RUBINETTO RAPIDO PER PROFILO GIAPPONESE FILETTATO FEMMINA | FEMALE THREADED SIZE QUICK COUPLER FOR JAPANESE PROFILE  
RACCORD RAPIDE POUR PROFIL JAPONAIS FILETE FEMELLE | SCHNELLKUPPLUNG FÜR JAPANISCHES PROFIL MIT INNENGEWINDE

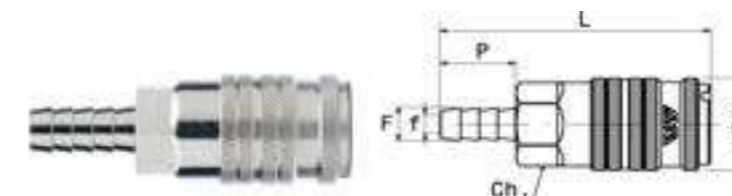
- Filettatura cilindrica ISO 228 (BSPP)
- Filetage cylindrique ISO 228 (BSPP)
- Cylindrical Thread - ISO 228 (BSPP)
- Zylindrisches Gewinde ISO 228 (BSPP)

COD.	MOD.	F	P	L			
AH024804	17/C JAP	1/4 F	10	63	17	5	116
AH024805	17/D JAP	3/8 F	12	65	22	5	122

**17/E JAP**

RUBINETTO RAPIDO PER PROFILO GIAPPONESE CON RESCA | QUICK COUPLER FOR JAPANESE PROFILE WITH TAILPIECE  
RACCORD RAPIDE POUR PROFIL JAPONAIS AVEC PORTE-TUYAU A EPI | SCHNELLKUPPLUNG FÜR JAPANISCHES PROFIL MIT SCHLAUCHTÜLLE

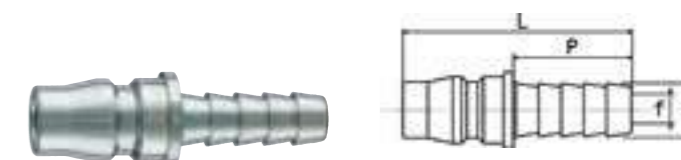
COD.	MOD.	F	P	L		f		
AH024808	17/E JAP	ø 6	18.5	85.5	17	ø 3	5	126
AH024806	17/E JAP	ø 8	18.5	85.5	17	ø 5	5	126
AH024807	17/E JAP	ø 10	20.5	87.5	17	ø 6.5	5	133

**J3**

INNESTO RAPIDO PROFILO GIAPPONESE CON RESCA | QUICK FITTING JAPANESE PROFILE WITH TAILPIECE  
RACCORD RAPIDE PROFIL JAPONAIS AVEC PORTE-TUYAU A EPI | SCHNELLKUPPLUNG JAPANISCHES PROFIL MIT SCHLAUCHTÜLLE

- Acciaio carbonitrurato e zincato
- Acier carbonitruré et zingué
- Carbonitrided and zinc-plated steel
- Karbonitrierter und verzinkter Stahl

COD.	MOD.	F	P	L	f			
AT023307	J/3	ø 6	23.5	45.5	ø 3	5	17	
AT023305	J/3	ø 8	23.5	45.5	ø 4.5	5	19	
AT023306	J/3	ø 10	23.5	45.5	ø 5	5	24	



**CARATTERISTICHE TECNICHE**

- **CAMPI DI IMPIEGO:** Circuiti pneumatici.
- **PRESSIONE D'ESERCIZIO:** Pressione massima 12 bar (1.2 MPa)
- **PORTATA MASSIMA A 6 bar:** 950 NL / h
- **TEMPERATURA DI LAVORO:** -10°C (263°K) ÷ +80°C (353°K).
- **MATERIALI IMPIEGATI:** Ottone Nichelato (UNI EN 12164 CW 614N), Acciaio INOX.
- **O-RING / GUARNIZIONI:** Guarnizioni in gomma antiolio NBR esenti da silicone
- **FILETTATURA RUBINETTI:** Maschio Gas cilindrica ISO 228 (BSPP) con O-ring, Femmina Gas cilindrica - ISO 228 (BSPP)
- **FILETTATURA INNESTI:** Gas cilindrica - ISO 228 (BSPP)

**CARACTERISTIQUES TECHNIQUES**

- **CHAMPS D'APPLICATION :** Circuits pneumatiques.
- **PRESSION DE FONCTIONNEMENT :** Pression maximale 12 bars (1,2 MPa)
- **DEBIT MAXIMUM à 6 bar:** 950 NL / h
- **TEMPERATURE DE FONCTIONNEMENT :** -10°C (263°K) ÷ +80°C (353°K).
- **MATÉRIAUX UTILISÉS :** Laiton nickelé (UNI EN 12164 CW 614N), Acier inox
- **O-RING / JOINTS TORIQUES :** Joints en caoutchouc anti-huile NBR, sans silicone
- **FILETAGE ROBINET :** Male BSP cylindrique - ISO 228 (BSPP) avec O-ring, Femelle BSP cylindrique - ISO 228 (BSPP)
- **FILETAGE EMBOUTS :** BSP cylindrique - ISO 228 (BSPP)

**TECHNICAL FEATURES**

- **FIELDS OF APPLICATION:** Pneumatic circuits.
- **OPERATING PRESSURE:** Maximum pressure 12 bar (1.2 MPa)
- **MAX FLOW RATE AT 6 bar:** 950 NL / h
- **OPERATING TEMPERATURE:** -10°C (263°K) ÷ +80°C (353°K).
- **MATERIALS USED:** Nickel-plated brass (UNI EN 12164 CW 614N), Stainless Steel
- **O-RINGS / WASHERS:** Oil-resistant, silicone-free NBR washers.
- **QUICK COUPLER THREAD:** Male Cylindrical BSP thread - ISO 228 (BSPP) with O-ring, Female Cylindrical BSP thread - ISO 228 (BSPP)
- **QUICK FITTING THREAD:** Cylindrical BSP thread - ISO 228 (BSPP).

**TECHNISCHE SPEZIFIKATIONEN**

- **ANWENDUNGSBEREICHE:** Pneumatische Schaltungen.
- **BETRIEBSDRUCK:** Höchstdruck 12 bar (1.2 MPa).
- **MAXIMALE FÖRDERUNG MIT 6 bar:** 950 NL / h
- **BETRIEBSTEMPERATUR:** -10°C (263°K) ÷ +80°C (353°K).
- **VERWENDETE STOFFE:** Vernickeltes Messing (UNI EN 12164 CW 614N), Vernickelte ZAMA-15(UNI EN 1774:99).
- **O-RINGE / DICHTUNGEN:** Ölfeste, silikonfreie NBR-Dichtungen.
- **GEWINDE SCHNELLKUPPLUNG:** ZYL. AUSSENGEWINDE GAS - ISO 228 (BSPP) mit O-Ring, ZYL. INNENGEWINDE GAS - ISO 228 (BSPP)
- **GEWINDE STECKER:** Zylindrisches Gasgewinde - ISO 228 (BSPP)

## RRM-1

RUBINETTO RAPIDO MIGNON FILETTATO MASCHIO  
MIGNON MALE THREADED QUICK COUPLER  
ROBINET RAPIDE MIGNON FILETE MALE  
SCHNELLKUPPLUNG MIT AUSSENGEWINDE

- Filettatura cilindrica ISO 228 (BSPP) con O-Ring
- Filetage cylindrique ISO 228 (BSPP) avec O-Ring

- Cylindrical Thread - ISO 228 (BSPP) with O-Ring
- Zylindrisches Gewinde ISO 228 (BSPP) mit O-Ring

COD.	MOD.	B	A	C	D			
AH0265001A	RRM-1	1/8 M	18	35,5	6	16	10	39
AH0265002A	RRM-1	1/4 M	18	37,5	8	16	10	43



## RRM-2

RUBINETTO RAPIDO MIGNON FILETTATO FEMMINA  
MIGNON FEMALE THREADED QUICK COUPLER  
ROBINET RAPIDE MIGNON FILETE FEMELLE  
SCHNELLKUPPLUNG MIT INNENGEWINDE

- Filettatura cilindrica ISO 228 (BSPP)
- Filetage cylindrique ISO 228 (BSPP)
- Cylindrical Thread - ISO 228 (BSPP)
- Zylindrisches Gewinde ISO 228 (BSPP)

COD.	MOD.	B	A	C	D			
AH0265101A	RRM-2	1/8 F	18	35	7,5	16	10	43
AH0265102A	RRM-2	1/4 F	18	38,5	11	16	10	44



## RRM-4

RUBINETTO RAPIDO MIGNON CON RESCA  
MIGNON QUICK COUPLER WITH TAILPIECE  
ROBINET RAPIDE MIGNON AVEC PORTE-TUYAU A EPI  
SCHNELLKUPPLUNG MIT SCHLAUCHTÜLLE

COD.	MOD.	F	P	L			
AH0266001A	RRM-4	ø 6	18	48	16	10	37
AH0266002A	RRM-4	ø 8	18	48	16	10	38

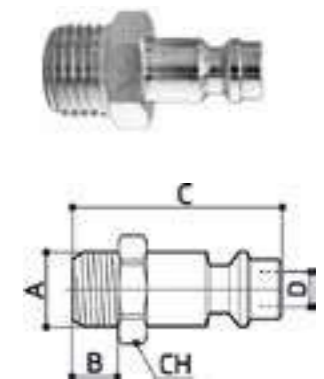


## IRM-1

INNESTO RAPIDO MIGNON FILETTATO MASCHIO | MALE THREADED MIGNON QUICK FITTING  
EMBOUT RAPIDE MIGNON FILETE MALE | SCHNELLKUPPLUNG MIT AUSSENGEWINDE

- Maschio cilindrico ISO 228 (BSPP)
- Ottone Nichelato (UNI EN 12164 CW 614N)
- Compatibili solo con rubinetti serie "RM"
- Filetage cylindrique ISO 228 (BSPP)
- Laiton nickelé (UNI EN 12164 CW 614N)
- Compatibles uniquement avec les raccords série « RM »
- Cylindrical Thread - ISO 228 (BSPP)
- Nickel-plated brass (UNI EN 12164 CW 614N)
- Compatible only with couplers of the series "RM"
- Zylindrisches Gewinde ISO 228 (BSPP)
- Vernickeltes Messing (UNI EN 12164 CW 614N)
- Kompatibel nur mit Kupplungen der Serie „RM“

COD.	MOD.	A	B	C	D			
AH0267001A	IRM-1	1/8M	6	26	5	14	10	12
AH0267002A	IRM-1	1/4M	8	29	5	17	10	19

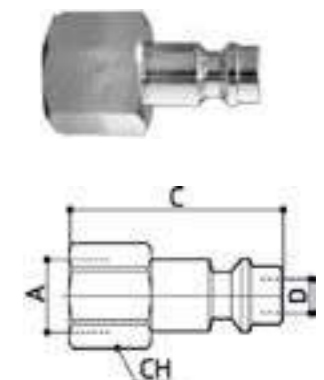


## IRM-2

INNESTO RAPIDO MIGNON FILETTATO FEMMINA | FEMALE THREADED MIGNON QUICK FITTING  
EMBOUT RAPIDE MIGNON FILETE FEMELLE | SCHNELLKUPPLUNG MIT INNENGEWINDE

- Femmina cilindrica ISO 228 (BSPP)
- Ottone Nichelato (UNI EN 12164 CW 614N)
- Compatibili solo con rubinetti serie "RM"
- Femelle cylindrique ISO 228 (BSPP)
- Laiton nickelé (UNI EN 12164 CW 614N)
- Compatibles uniquement avec les raccords série « RM »
- Cylindrical female thread - ISO 228 (BSPP)
- Nickel-plated brass (UNI EN 12164 CW 614N)
- Compatible only with couplers of the series "RM"
- Zylindrisches Innengewinde ISO 228 (BSPP)
- Vernickeltes Messing (UNI EN 12164 CW 614N)
- Kompatibel nur mit Kupplungen der Serie „RM“

COD.	MOD.	A	C	D			
AH0267101A	IRM-2	1/8F	25	5	14	10	14
AH0267102A	IRM-2	1/4F	28	5	17	10	14

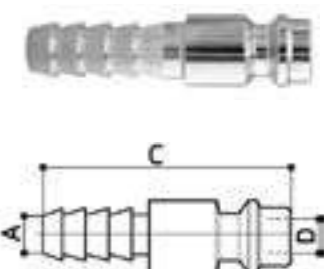


## IRM-4

INNESTO RAPIDO MIGNON CON RESCA | MIGNON QUICK FITTING WITH TAILPIECE  
EMBOUT RAPIDE MIGNON AVEC PORTE-TUYAU A EPI | SCHNELLKUPPLUNG MIT SCHLAUCHTÜLLE

- Ottone Nichelato (UNI EN 12164 CW 614N)
- Compatibili solo con rubinetti serie "RM"
- Laiton nickelé (UNI EN 12164 CW 614N)
- Compatibles uniquement avec les raccords série « RM »
- Nickel-plated brass (UNI EN 12164 CW 614N)
- Compatible only with couplers of the series "90-R"
- Vernickeltes Messing (UNI EN 12164 CW 614N)
- Kompatibel nur mit Kupplungen der Serie „90-R“

COD.	MOD.	A	C	D			
AH0267201A	IRM-4	ø 6	35	ø 5	10	8	
AH0267202A	IRM-4	ø 8	38	ø 5	10	13	







**CARATTERISTICHE TECNICHE**

Rubinetto rapido gigante a sfere in acciaio zincato con sicurezza antisgancio.

- Sicurezza antisgancio
- Cappello e corpo in acciaio zincato
- **COMPATIBILITÀ:** Atlas Copco QIC 15 SE, ErgoQIC 15E - CEJN 410 - LEGRIS 27 PARKER 55 - RECTUS 27 - TEMA 1700
- **CAMPI DI IMPIEGO:** Circuiti pneumatici.
- **PRESSIONE D'ESERCIZIO:** 0 ÷ 16 bar (232 psi).
- **TEMPERATURA DI LAVORO:** -15°C (258°K) ÷ +80°C (353°K).
- **DIAMETRO NOMINALE:** 10.5 mm.
- **PORTATA DEL FLUSSO A 6 bar:** 4000 l/min (141.3cfm).
- **MATERIALI IMPIEGATI:** Acciaio zincato (11SmnPb37 UNI EN 10277-3), Ottone Nichelato (UNI EN 12164 CW 614N).
- **O-RING/ GUARNIZIONI:** Guarnizioni in gomma NBR.
- **FILETTATURA:** Gas conica ISO 7 (BSPT) - DIN 2999 - BS 21, Gas cilindrica - ISO 228 (BSPP).

**CARACTERISTIQUES TECHNIQUES**

Raccord rapide géant à billes en acier zingué avec système de sécurité

- Système de sécurité.
- Chapeau et corps en acier zingué.
- **COMPATIBILITÉ:** Atlas Copco QIC 15 SE, ErgoQIC 15E - CEJN 410 - LEGRIS 27 PARKER 55 - RECTUS 27 - TEMA 1700
- **CHAMPS D'APPLICATION:** Circuits pneumatiques.
- **PRESSION DE FONCTIONNEMENT:** 0 ÷ 16 bars (232 psi).
- **TEMPERATURE DE FONCTIONNEMENT:** -15 °C (258°K) ÷ +80 °C (353°K).
- **DIAMETRE NOMINAL:** 10.5 mm.
- **DEBIT DU FLUX À 6 bars:** 4 000 l/min (141.3cfm).
- **MATERIAUX UTILISES:** Acier zingué (11SmnPb37 UNI EN 10277-3), Laiton nickelé (UNI EN 12164 CW 614N).
- **O-RING / JOINTS TORIQUES:** Joints en caoutchouc NBR.
- **FILETAGE:** Gaz conique ISO 7 (BSPT) - DIN 2999 - BS 21, Gaz cylindrique - ISO 228 (BSPP).

**TECHNICAL FEATURES**

Large size zinc-plated steel bearing-type quick coupler with safety release system.

- Safety release system
- Zinc-plated steel sleeve and body
- **COMPATIBILITY:** Atlas Copco QIC 15 SE, ErgoQIC 15E - CEJN 410 - LEGRIS 27 PARKER 55 - RECTUS 27 - TEMA 1700
- **FIELDS OF APPLICATION:** Pneumatic circuits
- **OPERATING PRESSURE:** 0 ÷ 16 bar (232 psi).
- **OPERATING TEMPERATURE:** -15°C (258°K) ÷ +80°C (353°K).
- **NOMINAL DIAMETER:** 10.5 mm.
- **AIRFLOW at 6 bar:** 4000 l/min (141.3cfm).
- **MATERIALS USED:** Zinc-plated steel (11SmnPb37 UNI EN 10277-3), Nickel-plated brass (UNI EN 12164 CW 614N)
- **O-RINGS / WASHERS:** NBR rubber washers
- **THREAD:** Gas conical thread (BSPT) - DIN 2999 - BS 21, Cylindrical gas thread - ISO 228 (BSPP).

**TECHNISCHE SPEZIFIKATIONEN**

Große Schnellkupplung aus verzinktem Stahl mit Lösesicherung.

- Lösesicherung
- Muffe und Körper aus verzinktem Stahl.
- **KOMPATIBILITÄT:** Atlas Copco QIC 15 SE, ErgoQIC 15E - CEJN 410 - LEGRIS 27 PARKER 55 - RECTUS 27 - TEMA 1700
- **ANWENDUNGSBEREICHE:** Pneumatische Schaltungen.
- **BETRIEBSDRUCK:** 0 ÷ 16 bar (232 psi).
- **BETRIEBSTEMPERATUR:** -15°C (258°K) ÷ +80°C (353°K).
- **NENN DURCHMESSER:** 10.5 mm.
- **FÖRDERMENGE bei 6 bar:** 4000 l/min (141.3cfm).
- **VERWENDETE STOFFE:** Verzinkter Stahl (11SmnPb37 UNI EN 10277-3), Vernickeltes Messing (UNI EN 12164 CW 614N)
- **O-RINGE / DICHTUNGEN:** NBR-Dichtungen
- **GEWINDE:** Konisches Gasgewinde (BSPT) - DIN 2999 - BS 21, Zylindrisches Gasgewinde ISO 228 (BSPP).



**90/R-1**

RUBINETTO RAPIDO GIGANTE A SFERE CON SICUREZZA ANTISGANCIO FILETTATO MASCHIO  
MALE THREADED LARGE SIZE BEARING-TYPE QUICK COUPLER WITH SAFETY RELEASE SYSTEM  
RACCORD RAPIDE GEANT A BILLES AVEC SYSTEME DE SECURITE FILETE MALE  
GROSSE SCHNELLKUPPLUNG MIT LÖSESICHERUNG UND AUSSENGEWINDE

- Filettatura cilindrica ISO 228 (BSPP) • Cylindrical Thread - ISO 228 (BSPP)
- Filetage cylindrique ISO 228 (BSPP) • Zylindrisches Gewinde ISO 228 (BSPP)



COD.	MOD.	F	P	L	🔧	📦	🛒
AH022462	90/R1	3/8M	11	66	25	5	150
AH022463	90/R1	1/2M	13	67	25	5	160
AH022464	90/R1	3/4M	15	66	27	5	174

**90/R-2**

RUBINETTO RAPIDO GIGANTE A SFERE CON SICUREZZA ANTISGANCIO FILETTATO FEMMINA  
FEMALE THREADED LARGE SIZE BEARING-TYPE QUICK COUPLER WITH SAFETY RELEASE SYSTEM  
RACCORD RAPIDE GEANT A BILLES AVEC SYSTEME DE SECURITE FILETE FEMELLE  
GROSSE SCHNELLKUPPLUNG MIT LÖSESICHERUNG UND INNENGEWINDE

- Filettatura cilindrica ISO 228 (BSPP) • Cylindrical Thread - ISO 228 (BSPP)
- Filetage cylindrique ISO 228 (BSPP) • Zylindrisches Gewinde ISO 228 (BSPP)



COD.	MOD.	F	P	L	🔧	📦	🛒
AH022465	90/R2	3/8F	13	66	25	5	155
AH022466	90/R2	1/2F	14.5	67	25	5	155

**90/R-3**

RUBINETTO RAPIDO GIGANTE A SFERE CON SICUREZZA ANTISGANCIO CON MASCHERINA PORTAGOMMA  
BEARING-TYPE LARGE SIZE QUICK COUPLER WITH SAFETY RELEASE SYSTEM AND SLEEVE FOR RUBBER HOSE  
RACCORD RAPIDE GEANT A BILLES AVEC SYSTEME DE SECURITE ET MANCHON PORTE-TUYAU  
GROSSE SCHNELLKUPPLUNG MIT LÖSESICHERUNG UND GUMMISCHLAUCHHALTEVERKLEIDUNG

COD.	MOD.	Di X De	F	P	L	🔧1	🔧2	📦	🛒
AH022467	90/R3	10 x 19	ø 6.5	42	71	25	24	5	235
AH022468	90/R3	12 x 21	ø 8	42	71	25	25	5	236
AH022469	90/R3	13 x 23	ø 8	42	71	25	26	5	250



**90/R-4**

RUBINETTO RAPIDO GIGANTE CON RESCA | LARGE SIZE QUICK COUPLER WITH TAILPIECE  
ROBINET RAPIDE GEANT AVEC PORTE-TUYAU A EPI | GROSSE SCHNELLKUPPLUNG MIT SCHLAUCHTÜLLE

COD.	MOD.	F	P	L	🔧	f	📦	🛒
AH022470	90/R4	ø 10	24	80	25	ø 6	5	164
AH022471	90/R4	ø 13	24	80	25	ø 7	5	160
AH022472	90/R4	ø 16	24	79	25	ø 10.5	5	160
AH022473	90/R4	ø 19	24	78	25	ø 13.5	5	168





# 90-1

INNESTO RAPIDO GIGANTE FILETTATO MASCHIO | MALE THREADED LARGE SIZE QUICK FITTING  
EMBOUT RAPIDE GEANT FILETE MALE | GROSSER SCHNELLKUPPLUNGSTECKER MIT AUSSENGEWINDE

- Maschio conico ISO 7 (BSPT) -DIN 2999 - BS 21
- Acciaio carbonitrurato e zincato
- Compatibili solo con rubinetti serie "90-R"
- Mâle conique ISO 7 (BSPT) -DIN 2999 - BS 21
- Acier carbonitruré et zingué
- Compatibles uniquement avec les raccords série « 90-R »
- Conical male thread ISO 7 (BSPT) - DIN 2999 - BS 21
- Carbonitrided and zinc-plated steel
- Compatible only with couplers of the series "90-R"
- Konisches Außengewinde ISO 7 (BSPT) - DIN 2999 - BS 21
- Karbonitrierter und verzinkter Stahl
- Kompatibel nur mit Kupplungen der Serie „90-R“.

COD.	MOD.	F	P	L			
AT020605	90-1	3/8M BSPT	11	37	17	5	28
AT020606	90-1	1/2M BSPT	13	40	22	5	40
AT020607	90-1	3/4M BSPT	20	49	27	5	71

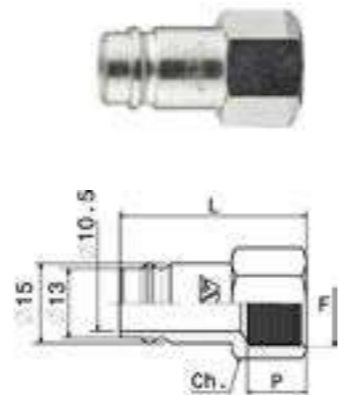


# 90-2

INNESTO RAPIDO GIGANTE FILETTATO FEMMINA | FEMALE THREADED LARGE SIZE QUICK FITTING  
EMBOUT RAPIDE GEANT FILETE FEMELLE | GROSSER SCHNELLKUPPLUNGSTECKER MIT INNENGEWINDE

- Femmina cilindrica ISO 228 (BSPP)
- Acciaio carbonitrurato e zincato
- Compatibili solo con rubinetti serie "90-R"
- Femelle cylindrique ISO 228 (BSPP)
- Acier carbonitruré et zingué
- Compatibles uniquement avec les raccords série « 90-R »
- Cylindrical female thread - ISO 228 (BSPP)
- Carbonitrided and zinc-plated steel
- Compatible only with couplers of the series "90-R"
- Zylindrisches Innengewinde ISO 228 (BSPP)
- Karbonitrierter und verzinkter Stahl
- Kompatibel nur mit Kupplungen der Serie „90-R“.

COD.	MOD.	F	P	L			
AT020608	90-2	3/8F	11	35	18	5	24
AT020609	90-2	1/2F	15	41	24	5	46



# 90-3

INNESTO RAPIDO GIGANTE CON MASCHERINA PORTAGOMMA | LARGE SIZE QUICK FITTING WITH SLEEVE FOR RUBBER HOSE  
EMBOUT RAPIDE GEANT AVEC MANCHON PORTE-TUYAU | GROSSER SCHNELLKUPPLUNGSTECKER MIT GUMMISCHLAUCHHALTEVERKLEIDUNG

- Acciaio carbonitrurato e zincato/Ottone nichelato
- Compatibili solo con rubinetti serie "90-R"
- Acier carbonitruré et zingué / laiton nickelé
- Compatibles uniquement avec les raccords série « 90-R »
- Carbonitrided and zinc-plated steel/Nickel-plated brass
- Compatible only with couplers of the series "90-R"
- Karbonitrierter und verzinkter Stahl/Vernickeltes Messing
- Kompatibel nur mit Kupplungen der Serie „90-R“.

COD.	MOD.	Di X De	P	L			f	
AH022476	90-3	ø 10 x 19	42	71	22	24	ø 6.5	5 109
AH022474	90-3	ø 12 x 21	42	71	25	25	ø 8	5 112
AH022475	90-3	ø 13 x 23	42	71	25	26	ø 8	5 119



# 90-4

INNESTO RAPIDO GIGANTE CON RESCA | LARGE SIZE QUICK FITTING WITH TAILPIECE  
EMBOUT RAPIDE GEANT AVEC PORTE-TUYAU A EPI | GROSSER SCHNELLKUPPLUNGSTECKER MIT SCHLAUCHTÜLLE

- Acciaio carbonitrurato e zincato/Ottone nichelato
- Compatibili solo con rubinetti serie "90-R"
- Acier carbonitruré et zingué / laiton nickelé
- Compatibles uniquement avec les raccords série « 90-R »
- Carbonitrided and zinc-plated steel/Nickel-plated brass
- Compatible only with couplers of the series "90-R"
- Karbonitrierter und verzinkter Stahl/Vernickeltes Messing
- Kompatibel nur mit Kupplungen der Serie „90-R“.

COD.	MOD.	F	P	L	f		
AT020610	90-4	ø 10	24	48	ø 6	5	24
AT020611	90-4	ø 13	24	48	ø 7	5	30
AT020612	90-4	ø 16	24	48	ø 10.5	5	32
AT020613	90-4	ø 19	24	48	ø 13.5	5	38



## INNESTI RAPIDI CON PROFILO INTERNAZIONALE | QUICK FITTINGS WITH INTERNATIONAL PROFILE RACCORDE RAPIDES AVEC PROFIL INTERNATIONAL | SCHNELLKUPPLUNGEN MIT INTERNATIONALEM PROFIL



14/A-14/B  
15/A-15/B

14/A OMNI – 15/A OMNI  
15/C OMNI

EUR/2 – EUR/3

SWE/1 – SWE/2

PROFILO STANDARD ITALIANO  
ITALIAN PROFILE  
PROFIL STANDARD ITALIEN  
ITALIENISCHES STANDARDPROFIL

PROFILO STANDARD TEDESCO  
GERMAN STANDARD PROFILE  
PROFIL STANDARD ALLEMAND  
DEUTSCHES STANDARDPROFIL

PROFILO STANDARD SVEDESE-AMERICANO  
SWEDISH-AMERICAN STANDARD PROFILE  
PROFIL STANDARD SUÉDOIS-AMÉRICAIN  
SCHWEDISCH-AMERIKANISCHES STANDARDPROFIL

PROFILO A NORMA UNI ISO 6150B-12  
PROFILE COMPLYING WITH THE UNI ISO  
6150-12 STANDARD  
PROFIL SELON LA NORME UNI ISO 6150B-12  
PROFIL NACH DER NORM UNI ISO 6150-12

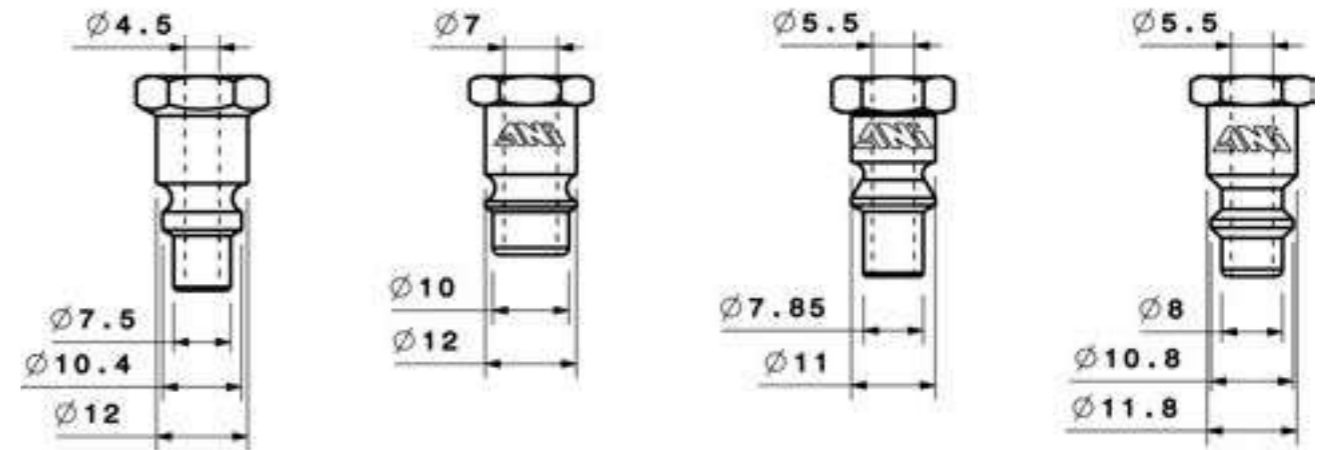
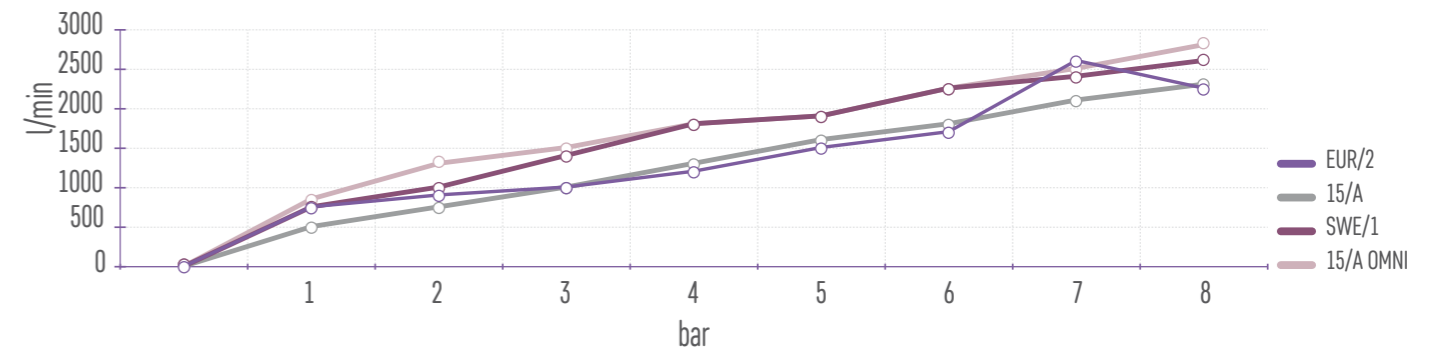


GRAFICO PORTATA ARIA | AIRFLOW DIAGRAM | GRAPHIQUE DEBIT AIR | DIAGRAMM DER FÖRDERMENGE





## 15/A

INNESTO RAPIDO PROFILO ITALIA FILETTATO MASCHIO | MALE THREADED ITALIAN PROFILE QUICK FITTING  
EMBOUT RAPIDE PROFIL ITALIEN FILETE MALE | KUPPLUNGSSTECKER ITALIENISCHES PROFIL MIT AUSSENGEWINDE

- Filettatura cilindrica ISO 228 (BSPP)
- Acciaio carbonitrurato e zincato
- Filetage cylindrique ISO 228 (BSPP)
- Acier carbonitruré et zingué
- Cylindrical Thread - ISO 228 (BSPP)
- Carbonitrided and zinc-plated steel
- Zylindrisches Gewinde ISO 228 (BSPP)
- Karbonitrierter und verzinkter Stahl

COD.	MOD.	F	P	L			
AS020201	15/A	1/8M	9	40	14	10	23
AS020202	15/A	1/4M	10	40	15	10	23
AS020203	15/A	3/8M	10	40	17	10	28



## 15/A

INNESTO RAPIDO PROFILO ITALIA FILETTATO FEMMINA | FEMALE THREADED ITALIAN PROFILE QUICK FITTING  
EMBOUT RAPIDE PROFIL ITALIEN FILETE FEMME | KUPPLUNGSSTECKER ITALIENISCHES PROFIL MIT INNENGEWINDE

- Filettatura cilindrica ISO 228 (BSPP)
- Acciaio carbonitrurato e zincato
- Filetage cylindrique ISO 228 (BSPP)
- Acier carbonitruré et zingué
- Cylindrical Thread - ISO 228 (BSPP)
- Carbonitrided and zinc-plated steel
- Zylindrisches Gewinde ISO 228 (BSPP)
- Karbonitrierter und verzinkter Stahl

COD.	MOD.	F	P	L			
AS020204	15/A	1/8F	10	39	14	10	23
AS020205	15/A	1/4F	10	40	16	10	23
AS020206	15/A	3/8F	10	40	19	10	26

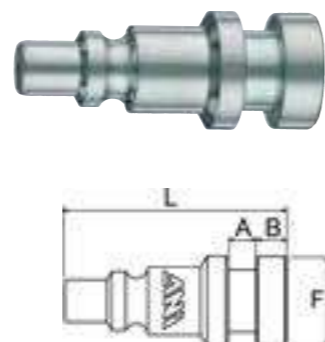


## 15/B

INNESTO RAPIDO PROFILO ITALIA CON BAIONETTA | ITALIAN PROFILE QUICK FITTING WITH BAYONET CONNECTOR  
EMBOUT RAPIDE PROFIL ITALIEN AVEC BAIONNETTE | KUPPLUNGSSTECKER ITALIENISCHES PROFIL MIT BAJONETT

- Acciaio carbonitrurato e zincato
- Guarnizione in gomma NBR
- Acier carbonitruré et zingué
- Joint en caoutchouc NBR
- Carbonitrided and zinc-plated steel
- NBR rubber washers
- Karbonitrierter und verzinkter Stahl
- NBR-Dichtungen

COD.	MOD.	F	A	B	L			
AH020301	15/B	ø 15.8	5	5.5	40	10	28	
BB0180551	GUARNIZIONE   WASHER 10/A-10/B						50	

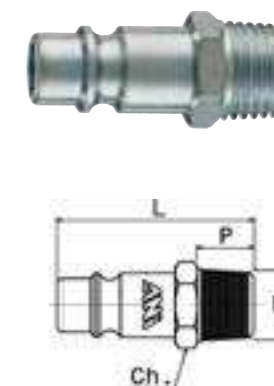


## 15/A OMNI

INNESTO RAPIDO PROFILO GERMANIA FILETTATO MASCHIO | MALE THREADED GERMAN PROFILE QUICK FITTING  
EMBOUT RAPIDE PROFIL ITALIEN ALLEMAGNE FILETE MALE | KUPPLUNGSSTECKER DEUTSCHES PROFIL MIT AUSSENGEWINDE

- Maschio conico ISO 7 (BSPT) - DIN 2999 - BS 21
- Acciaio carbonitrurato e zincato
- COMPATIBILITÀ CEJN 320 - RECTUS 26 MILTON 760, 761, 762, 763
- Mâle conique ISO 7 (BSPT) - DIN 2999 - BS 21
- Acier carbonitruré et zingué
- COMPATIBILITE CEJN 320 - RECTUS 26 MILTON 760, 761, 762, 763
- Conical male thread ISO 7 (BSPT) - DIN 2999 - BS 21
- Carbonitrided and zinc-plated steel
- COMPATIBILITY CEJN 320 - RECTUS 26 MILTON 760, 761, 762, 763
- Konisches Außengewinde ISO 7 (BSPT) - DIN 2999 - BS 21
- Karbonitrierter und verzinkter Stahl
- KOMPATIBILITÄT CEJN 320 - RECTUS 26 MILTON 760, 761, 762, 763

COD.	MOD.	F	P	L			
AT023401	15/A OMNI	1/4M BSPT	10	35	14	10	19
AT023402	15/A OMNI	3/8M BSPT	12	38	17	10	24
AT023403	15/A OMNI	1/2M BSPT	14	41	22	10	38

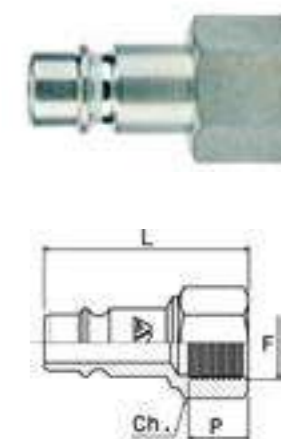


## 15/A OMNI

INNESTO RAPIDO PROFILO GERMANIA FILETTATO FEMMINA | FEMALE THREADED GERMAN PROFILE QUICK FITTING  
EMBOUT RAPIDE PROFIL ITALIEN ALLEMAGNE FILETE FEMME | KUPPLUNGSSTECKER DEUTSCHES PROFIL MIT INNENGEWINDE

- Femmina cilindrica ISO 228 (BSPP)
- Acciaio carbonitrurato e zincato
- COMPATIBILITÀ CEJN 320 - RECTUS 26 MILTON 760, 761, 762, 763
- Femelle cylindrique ISO 228 (BSPP)
- Acier carbonitruré et zingué
- COMPATIBILITE CEJN 320 - RECTUS 26 MILTON 760, 761, 762, 763
- Cylindrical female thread - ISO 228 (BSPP)
- Carbonitrided and zinc-plated steel
- COMPATIBILITY CEJN 320 - RECTUS 26 MILTON 760, 761, 762, 763
- Zylindrisches Innengewinde ISO 228 (BSPP)
- Karbonitrierter und verzinkter Stahl
- KOMPATIBILITÄT CEJN 320 - RECTUS 26 MILTON 760, 761, 762, 763

COD.	MOD.	F	P	L			
AT023404	15/A OMNI	1/4 F	10	35	17	10	23
AT023405	15/A OMNI	3/8 F	12	38	19	10	24

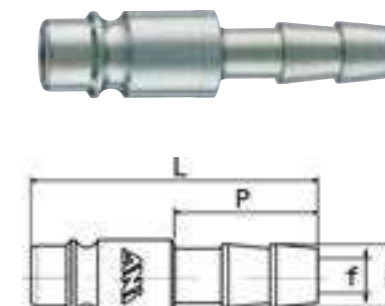


## 15/C OMNI

INNESTO RAPIDO PROFILO GERMANIA CON RESCA | GERMAN PROFILE QUICK FITTING WITH TAILPIECE  
EMBOUT RAPIDE PROFIL ALLEMAGNE AVEC PORTE-TUYAU A EPI | KUPPLUNGSSTECKER DEUTSCHES PROFIL MIT SCHLAUCHTÜLLE

- Acciaio carbonitrurato e zincato
- COMPATIBILITÀ CEJN 320 - RECTUS 26
- Acier carbonitruré et zingué
- COMPATIBILITE CEJN 320 - RECTUS 26
- Carbonitrided and zinc-plated steel
- COMPATIBILITY CEJN 320 - RECTUS 26
- Karbonitrierter und verzinkter Stahl
- KOMPATIBILITÄT CEJN 320 - RECTUS 26

COD.	MOD.	F	P	L	f			
AT023801	15/C OMNI	ø 6	24	48	ø 3	10	14	
AT023802	15/C OMNI	ø 8	24	48	ø 4.75	10	15	
AT023804	15/C OMNI	ø 10	24	48	ø 6	10	18	
AT023803	15/C OMNI	ø 13	24	48	ø 7	10	20	

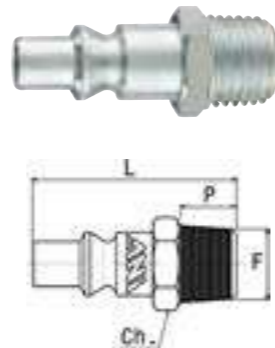




## EUR/2

INNESTO RAPIDO PROFILO AMERICANO E SVEDESE FILETTATO MASCHIO | MALE THREADED SWEDISH-AMERICAN PROFILE QUICK FITTING  
EMBOUT RAPIDE PROFIL AMERICAIN ET SUEDOIS FILETE MALE | KUPPLUNGSSTECKER SWEDISCH-AMERIKANISCHES PROFIL MIT AUSSENGEWINDE

- Maschio conico ISO 7 (BSPT) - DIN 2999 - BS 21
- Acciaio carbonitrurato e zincato
- COMPATIBILITÀ ARO 210 - PARKER 50 - CEJN 300 ORION 44510 - RECTUS 22
- Mâle conique ISO 7 (BSPT) - DIN 2999 - BS 21
- Acier carbonitruré et zingué
- COMPATIBILITE ARO 210 - PARKER 50 - CEJN 300 ORION 44510 - RECTUS 22
- Conical male thread ISO 7 (BSPT) - DIN 2999 - BS 21
- Carbonitrided and zinc-plated steel
- COMPATIBILITY ARO 210 - PARKER 50 - CEJN 300 ORION 44510 - RECTUS 22
- Konisches Außengewinde ISO 7 (BSPT) - DIN 2999 - BS 21
- Karbonitrierter und verzinkter Stahl
- KOMPATIBILITÄT ARO 210 - PARKER 50 - CEJN 300 ORION 44510 - RECTUS 22



COD.	MOD.	F	P	L			
AT022802	EUR/2	1/4M BSPT	11	39	14	10	20
AT022803	EUR/2	3/8M BSPT	10	39	18	10	29

## EUR/2

INNESTO RAPIDO PROFILO AMERICANO E SVEDESE FILETTATO FEMMINA | FEMALE THREADED SWEDISH-AMERICAN PROFILE QUICK FITTING  
EMBOUT RAPIDE PROFIL AMERICAIN ET SUEDOIS FILETE FEMELLE | KUPPLUNGSSTECKER SWEDISCH-AMERIKANISCHES PROFIL MIT INNENGEWINDE

- Femmina cilindrica ISO 228 (BSPP)
- Acciaio carbonitrurato e zincato
- COMPATIBILITÀ ARO 210 - PARKER 50 - CEJN 300 ORION 44510 - RECTUS 22
- Femelle cylindrique ISO 228 (BSPP)
- Acier carbonitruré et zingué
- COMPATIBILITE ARO 210 - PARKER 50 - CEJN 300 ORION 44510 - RECTUS 22
- Cylindrical female thread - ISO 228 (BSPP)
- Carbonitrided and zinc-plated steel
- COMPATIBILITY ARO 210 - PARKER 50 - CEJN 300 ORION 44510 - RECTUS 22
- Zylindrisches Innengewinde ISO 228 (BSPP)
- Karbonitrierter und verzinkter Stahl
- KOMPATIBILITÄT ARO 210 - PARKER 50 - CEJN 300 ORION 44510 - RECTUS 22

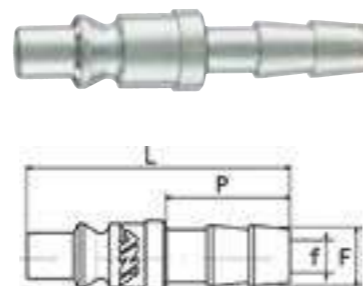


COD.	MOD.	F	P	L			
AT022805	EUR/2	1/4F	9,5	37	18	10	21
AT022806	EUR/2	3/8F	9,5	37	18	10	23

## EUR/3

INNESTO RAPIDO PROFILO AMERICANO E SVEDESE CON RESCA | SWEDISH AND AMERICAN PROFILE QUICK FITTING WITH TAILPIECE  
EMBOUT RAPIDE PROFIL AMERICAIN ET SUEDOIS AVEC PORTE-TUYAU A EPI | KUPPLUNGSSTECKER SWEDISCHES UND AMERIKANISCHES PROFIL MIT SCHLAUCHTÜLLE

- Acciaio carbonitrurato e zincato
- COMPATIBILITÀ ARO 210 - PARKER 50 CEJN 300 - ORION 44510 - RECTUS 22
- Acier carbonitruré et zingué
- COMPATIBILITE ARO 210 - PARKER 50 CEJN 300 - ORION 44510 - RECTUS 22
- Carbonitrided and zinc-plated steel
- COMPATIBILITY ARO 210 - PARKER 50 CEJN 300 - ORION 44510 - RECTUS 22
- Karbonitrierter und verzinkter Stahl
- KOMPATIBILITÄT ARO 210 - PARKER 50 CEJN 300 - ORION 44510 - RECTUS 22



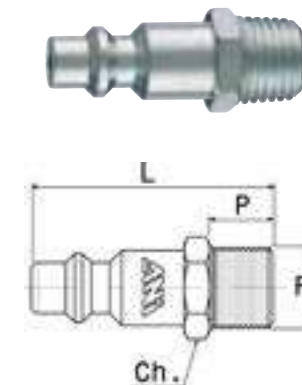
COD.	MOD.	F	P	L	f			
AT022901	EUR/3	ø 6	24	51	ø 3	10	14	
AT022902	EUR/3	ø 8	24	51	ø 4.75	10	16	
AT022903	EUR/3	ø 10	24	51	ø 5.5	10	20	
AT022904	EUR/3	ø 13	24	51	ø 5.5	10	93	



## SWE/1

INNESTO RAPIDO PROFILO ISO 6150B-12 FILETTATO MASCHIO | MALE/ THREADED ISO 6150B-12 PROFILE QUICK FITTING  
EMBOUT RAPIDE PROFIL ISO 6150B-12 FILETE MALE | KUPPLUNGSSTECKER ISO 6150B-12 PROFIL MIT AUSSENGEWINDE

- Maschio conico ISO 7 (BSPT) - DIN 2999 - BS 21
- Acciaio carbonitrurato e zincato
- COMPATIBILITÀ US-MIL-SPEC-C-4109 - CEJN HANSEN 3000 - GROMELLE 600 - PARKER 30 1/4 RECTUS 24
- Mâle conique ISO 7 (BSPT) - DIN 2999 - BS 21
- Acier carbonitruré et zingué
- COMPATIBILITE US-MIL-SPEC-C-4109 - CEJN HANSEN 3000 - GROMELLE 600 - PARKER 30 1/4 RECTUS 24
- Conical male thread ISO 7 (BSPT) - DIN 2999 - BS 21
- Carbonitrided and zinc-plated steel
- COMPATIBILITY US-MIL-SPEC-C-4109 - CEJN HANSEN 3000 - GROMELLE 600 - PARKER 30 1/4 RECTUS 24
- Konisches Außengewinde ISO 7 (BSPT) - DIN 2999 - BS 21
- Karbonitrierter und verzinkter Stahl
- KOMPATIBILITÄT US-MIL-SPEC-C-4109 - CEJN HANSEN 3000 - GROMELLE 600 - PARKER 30 1/4 RECTUS 24

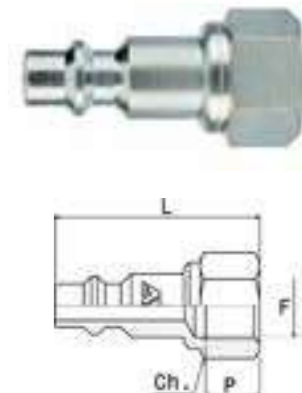


COD.	MOD.	F	P	L			
AT023901	SWE/1	1/4M	10	38	14	10	22
AT023902	SWE/1	3/8M	12	41	17	10	26

## SWE/1

INNESTO RAPIDO PROFILO ISO 6150B-12 FILETTATO FEMMINA | FEMALE THREADED ISO 6150B-12 PROFILE QUICK FITTING  
EMBOUT RAPIDE PROFIL ISO 6150B-12 FILETE FEMELLE | KUPPLUNGSSTECKER ISO 6150B-12 PROFIL MIT INNENGEWINDE

- Femmina cilindrica ISO 228 (BSPP)
- Acciaio carbonitrurato e zincato
- COMPATIBILITÀ US-MIL-SPEC-C-4109 - CEJN HANSEN 3000 - GROMELLE 600 - PARKER 30 1/4 RECTUS 24
- Femelle cylindrique ISO 228 (BSPP)
- Acier carbonitruré et zingué
- COMPATIBILITE US-MIL-SPEC-C-4109 - CEJN HANSEN 3000 - GROMELLE 600 - PARKER 30 1/4 RECTUS 24
- Cylindrical female thread - ISO 228 (BSPP)
- Carbonitrided and zinc-plated steel
- COMPATIBILITY US-MIL-SPEC-C-4109 - CEJN HANSEN 3000 - GROMELLE 600 - PARKER 30 1/4 RECTUS 24
- Zylindrisches Innengewinde ISO 228 (BSPP)
- Karbonitrierter und verzinkter Stahl
- KOMPATIBILITÄT US-MIL-SPEC-C-4109 - CEJN HANSEN 3000 - GROMELLE 600 - PARKER 30 1/4 RECTUS 24

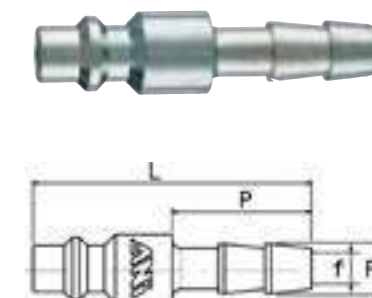


COD.	MOD.	F	P	L			
AT023904	SWE/1	1/4 F	10	38	17	10	25
AT023905	SWE/1	3/8 F	12	41	19	10	26

## SWE/2

INNESTO RAPIDO PROFILO UNI ISO 6150B-12 CON RESCA | UNI ISO 6150B-12 PROFILE QUICK FITTING WITH TAILPIECE  
EMBOUT RAPIDE PROFIL UNI ISO 6150B-12 AVEC PORTE-TUYAU A EPI | KUPPLUNGSSTECKER UNI ISO 6150B-12 PROFIL MIT SCHLAUCHTÜLLE

- Acciaio carbonitrurato e zincato
- COMPATIBILITÀ US-MIL-SPEC-C-4109 - CEJN - HANSEN 3000 - GROMELLE 600 - PARKER 30 1/4 RECTUS 24
- Acier carbonitruré et zingué
- COMPATIBILITE US-MIL-SPEC-C-4109 - CEJN - HANSEN 3000 - GROMELLE 600 - PARKER 30 1/4 RECTUS 24
- Carbonitrided and zinc-plated steel
- COMPATIBILITY US-MIL-SPEC-C-4109 - CEJN - HANSEN 3000 - GROMELLE 600 - PARKER 30 1/4 RECTUS 24
- Karbonitrierter und verzinkter Stahl
- KOMPATIBILITÄT US-MIL-SPEC-C-4109 - CEJN - HANSEN 3000 - GROMELLE 600 - PARKER 30 1/4 RECTUS 24



COD.	MOD.	F	P	L	f			
AT024001	SWE/2	ø 6	24	48	ø 3	10	14	
AT024002	SWE/2	ø 8	24	48	ø 4.75	10	15	
AT024003	SWE/2	ø 10	24	48	ø 5.5	10	19	

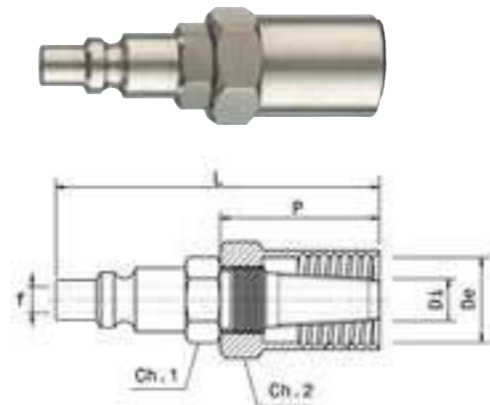


## 14/A | 14/B

INNESTO RAPIDO PROFILO ITALIA CON MASCHERINA PORTAGOMMA | ITALIAN PROFILE QUICK FITTING WITH SLEEVE FOR RUBBER HOSE  
EMBOUT RAPIDE PROFIL ITALIE AVEC MANCHON PORTE-TUYAU | KUPPLUNGSSTECKER ITALIENISCHES PROFIL MIT GUMMISCHLAUCHHALTEVERKLEIDUNG

- Innesto con mascherina portagomma
- Ottone nichelato
- Raccord avec manchon porte-tuyau
- Laiton nickelé
- Fitting with sleeve for rubber hose
- Nickel-plated brass
- Kupplung mit Gummischlauchhalteverkleidung
- Vernickeltes Messing

COD.	MOD.	Di X De	f	P	L	1	2	3	4
AH020102	14/A	ø 6 x 13	ø 4	30	61	14	17	10	46
AH020103	14/A	ø 6 x 14	ø 4	30	61	14	19	10	45
AH020104	14/A	ø 6 x 15	ø 4	30	61	14	21	10	45
AH020105	14/A	ø 6 x 16	ø 4	30	61	14	21	10	50
AH020106	14/B	ø 7 x 16	ø 4.5	30	61	14	21	10	51
AH020110	14/B	ø 8 x 12	ø 4.5	29	61	17	17	10	49
AH020114	14/B	ø 8 x 14	ø 4.5	30	61	17	19	10	47
AH020113	14/B	ø 8 x 15	ø 4.5	30	61	14	21	10	49
AH020107	14/B	ø 8 x 17	ø 4.5	30	61	14	21	10	50
AH020108	14/B	ø 10 x 17	ø 4.5	31	61	14	20	10	59
AH020109	14/B	ø 10 x 19	ø 4.5	31	61	14	24	10	70

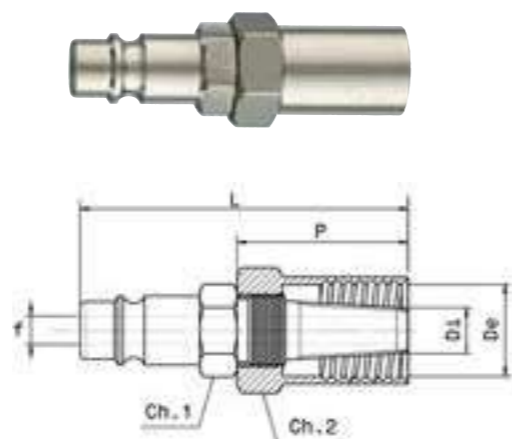


## 14/A OMNI

INNESTO RAPIDO PROFILO GERMANIA CON MASCHERINA PORTAGOMMA | GERMAN PROFILE QUICK FITTING WITH SLEEVE FOR RUBBER HOSE  
EMBOUT RAPIDE PROFIL ALLEMAGNE AVEC MANCHON PORTE-TUYAU | KUPPLUNGSSTECKER DEUTSCHES PROFIL MIT GUMMISCHLAUCHHALTEVERKLEIDUNG

- Ottone nichelato
- COMPATIBILITÀ CEJN 320 - RECTUS 26
- Laiton nickelé
- COMPATIBILITÄT CEJN 320 - RECTUS 26
- Nickel-plated brass (UNI EN 12164 CW 614N)
- COMPATIBILITY CEJN 320 - RECTUS 26
- Vernickeltes Messing (UNI EN 12164 CW 614N)
- KOMPATIBILITÄT CEJN 320 - RECTUS 26

COD.	MOD.	Di X De	f	P	L	1	2	3	4
AH023504	14/A OMNI	ø 8 x 12	ø 5	30	56.5	14	17	10	50
AH023505	14/A OMNI	ø 8 x 14	ø 5	30	56.5	14	19	10	50
AH023501	14/A OMNI	ø 8 x 17	ø 5	30	56.5	14	21	10	55
AH023502	14/A OMNI	ø 10 x 17	ø 6	30	56.5	14	20	10	54
AH023503	14/A OMNI	ø 10 x 19	ø 6	30	56.5	14	24	10	68



## 10/A | 10/B

ATTACCO A BAIONETTA CON MASCHERINA PORTAGOMMA  
BAYONET CONNECTOR WITH SLEEVE FOR RUBBER HOSE  
RACCORD A BAIONNETTE MÂLE AVEC MANCHON PORTE-TUYAU  
BAJONNETT-ANSCHLUSS MIT GUMMISCHLAUCHHALTEVERKLEIDUNG

- Ottone Nichelato (UNI EN 12164 CW 614N)
- Guarnizione in gomma NBR
- Laiton nickelé (UNI EN 12164 CW 614N)
- Joint en caoutchouc NBR
- Nickel-plated brass (UNI EN 12164 CW 614N)
- NBR rubber washers
- Vernickeltes Messing (UNI EN 12164 CW 614N)
- NBR-Dichtungen

COD.	MOD.	Di X De	f	P	L	1	2	3	4
AH010102	10/A	ø 6 x 13	ø 4	30	47	14	17	10	46
AH010103	10/A	ø 6 x 14	ø 4	30	47	14	17	10	45
AH010104	10/A	ø 6 x 15	ø 4	30	47	14	19	10	45
AH010105	10/A	ø 6 x 16	ø 4	30	47	14	19	10	50
AH010106	10/B	ø 7 x 16	ø 4.5	30	47	14	19	10	51
AH010110	10/B	ø 8 x 12	ø 4.5	30	47	14	17	10	49
AH010113	10/B	ø 8 x 15	ø 4.5	30	47	14	19	10	49
AH010107	10/B	ø 8 x 17	ø 4.5	30	47	14	19	10	53
AH010108	10/B	ø 10 x 17	ø 4.5	30	47	14	20	10	59
AH010109	10/B	ø 10 x 19	ø 4.5	30	47	14	22	10	70

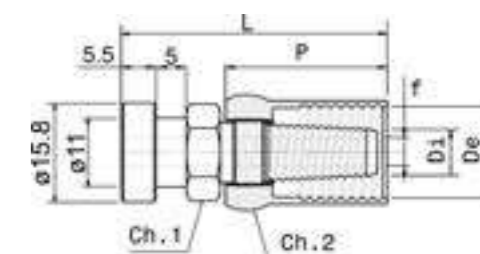
BB0180551 Guarnizione | Washer 10/A-10/B 50

## 10/H

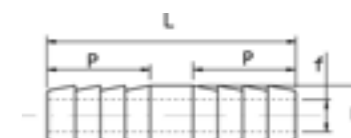
ATTACCO PORTAGOMMA A RESCA  
RUBBER HOSE CONNECTOR WITH TAILPIECE  
RACCORD PORTE-TUYAU A EPI  
GUMMISCHLAUCHHALTERANSCHLUSS MIT SCHLAUCHTÜLLE

- Ottone Nichelato (UNI EN 12164 CW 614N)
- Laiton nickelé (UNI EN 12164 CW 614N)
- Nickel-plated brass (UNI EN 12164 CW 614N)
- Vernickeltes Messing (UNI EN 12164 CW 614N)

COD.	MOD.	D	f	P	L	1	2
AS011701	10/H	ø 6	ø 3.5	14.5	35	10	5
AS011702	10/H	ø 8	ø 4.5	14.5	35	10	9
AS011703	10/H	ø 10	ø 6	18.5	43	10	16



Guarnizione - Washer - Joint - Dichtung

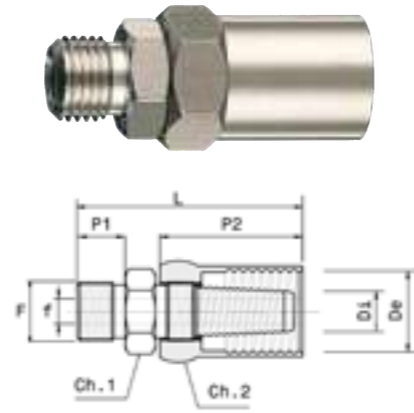


# 10/C

ATTACCO FILETTATO MASCHIO CON MASCHERINA PORTAGOMMA | MALE THREADED CONNECTOR WITH SLEEVE FOR RUBBER HOSE  
 RACCORD FILETE MALE AVEC MANCHON PORTE-TUYAU | ANSCHLUSS MIT AUSSENGEWINDE UND GUMMISCHLAUCHHALTEVERKLEIDUNG

- Maschio cilindrico ISO 228 (BSPP)
- Ottone Nichelato (UNI EN 12164 CW 614N)
- Mâle cylindrique ISO 228 (BSPP)
- Laiton nickelé (UNI EN 12164 CW 614N)
- Cylindrical male thread - ISO 228 (BSPP)
- Nickel-plated brass (UNI EN 12164 CW 614N)
- Zylindrisches Außengewinde ISO 228 (BSPP)
- Vernickeltes Messing (UNI EN 12164 CW 614N)

COD.	MOD.	F	Di X De	f	P1	P2	L	1	2	11	12
AH010212	10/C	1/4M	ø 6x14	ø 4	10.5	30	47	16	17	10	44
AH010232	10/C	1/4M	ø 8x12	ø 5	10.5	30	47	16	17	10	46
AH010230	10/C	1/4M	ø 8x14	ø 5	10.5	30	47	16	17	10	47
AH010216	10/C	1/4M	ø 8x17	ø 5	10.5	30	47	16	19	10	51
AH010221	10/C	3/8M	ø 6x14	ø 4	10.5	30	47	19	17	10	49
AH010233	10/C	3/8M	ø 8x12	ø 5	10.5	30	47	19	17	10	53
AH010225	10/C	3/8M	ø 8x17	ø 5	10.5	30	47	19	19	10	59

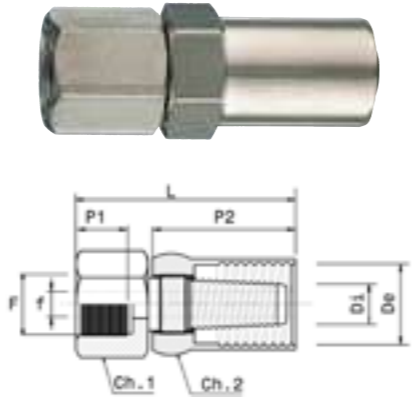


# 10/D

ATTACCO FILETTATO FEMMINA CON MASCHERINA PORTAGOMMA | FEMALE THREADED CONNECTOR WITH SLEEVE FOR RUBBER HOSE  
 RACCORD FILETE FEMELLE AVEC MANCHON PORTE-TUYAU | ANSCHLUSS MIT INNENGEWINDE UND SCHLAUCHTÜLLE

- Femmina cilindrico ISO 228 (BSPP)
- Ottone Nichelato (UNI EN 12164 CW 614N)
- Femelle cylindrique ISO 228 (BSPP)
- Laiton nickelé (UNI EN 12164 CW 614N)
- Cylindrical female thread - ISO 228 (BSPP)
- Nickel-plated brass (UNI EN 12164 CW 614N)
- Zylindrisches Innengewinde ISO 228 (BSPP)
- Vernickeltes Messing (UNI EN 12164 CW 614N)

COD.	MOD.	F	Di X De	f	P1	P2	L	1	2	11	12
AH010312	10/D	1/4F	ø 6x14	ø 4	12	30	46	16	17	10	44
AH010315	10/D	1/4F	ø 8x12	ø 5	12	30	46	16	17	10	47
AH010316	10/D	1/4F	ø 8x17	ø 5	12	30	46	16	19	10	51
AH010321	10/D	3/8F	ø 6x14	ø 4	12	30	46	19	17	10	46
AH010325	10/D	3/8F	ø 8x12	ø 5	12	30	46	19	17	10	49
AH010331	10/D	3/8F	ø 8x17	ø 5	12	30	46	19	19	10	54

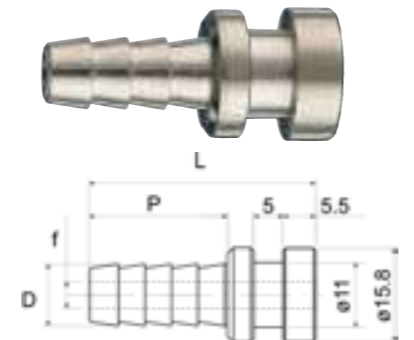


# 10/F

ATTACCO A BAIONETTA CON RESCA | BAYONET CONNECTOR WITH TAILPIECE | RACCORD A BAIONNETTE AVEC PORTE-TUYAU A EPI | BAJONETT-ANSCHLUSS MIT SCHLAUCHTÜLLE

- Ottone Nichelato (UNI EN 12164 CW 614N)
- Guarnizione in gomma NBR
- Laiton nickelé (UNI EN 12164 CW 614N)
- Joint en caoutchouc NBR
- Nickel-plated brass (UNI EN 12164 CW 614N)
- NBR rubber washers
- Vernickeltes Messing (UNI EN 12164 CW 614)
- NBR-Dichtungen

COD.	MOD.	D	P	L	f	11	12
AH010501	10/F	ø 6	18.5	33.5	3	10	19
AH010502	10/F	ø 7	18.5	33.5	3.75	10	17
AH010503	10/F	ø 8	18.5	33.5	4.5	10	20
AH010506	10/F	ø 9	20.5	35.5	4.5	10	22
AH010504	10/F	ø 10	23.5	38.5	4.5	10	26
BBO180551	Guarnizione   Washer 10/A-10/B					50	

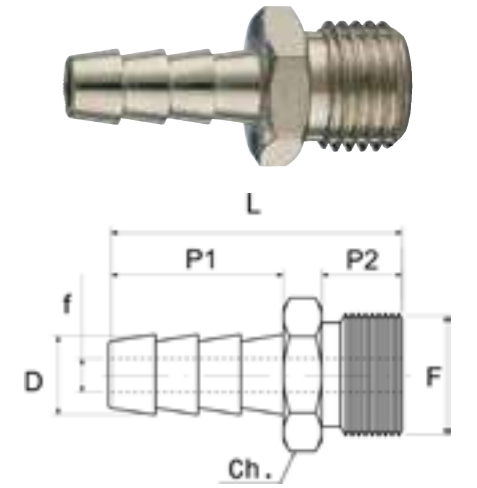


# 10/E

ATTACCO PORTAGOMMA A RESCA FILETTATO MASCHIO | MALE THREADED RUBBER HOSE CONNECTOR WITH TAILPIECE  
 RACCORD PORTE-TUYAU A EPI FILETE MALE | ANSCHLUSS MIT AUSSENGEWINDE UND SCHLAUCHTÜLLE

- Maschio cilindrico ISO 228 (BSPP)
- Ottone Nichelato (UNI EN 12164 CW 614N)
- Mâle cylindrique ISO 228 (BSPP)
- Laiton nickelé (UNI EN 12164 CW 614N)
- Cylindrical male thread - ISO 228 (BSPP)
- Nickel-plated brass (UNI EN 12164 CW 614N)
- Zylindrisches Außengewinde ISO 228 (BSPP)
- Vernickeltes Messing (UNI EN 12164 CW 614N)

COD.	MOD.	F	D	f	P1	P2	L	1	11	12
AS010401	10/E	1/8M	ø 6	ø3	18.5	7.5	30	11	10	12
AS010402	10/E	1/8M	ø 7	ø4	18.5	7.5	30	11	10	9
AS010403	10/E	1/8M	ø 8	ø5	18.5	7.5	30	11	10	10
AS010404	10/E	1/4M	ø 6	ø3	18.5	8.5	31	14	10	12
AS010405	10/E	1/4M	ø 7	ø4	18.5	8.5	31	14	10	16
AS010406	10/E	1/4M	ø 8	ø5	18.5	8.5	31	14	10	10
AS010407	10/E	1/4M	ø 9	ø5.5	20.5	8.5	33	14	10	18
AS010408	10/E	1/4M	ø 10	ø6.5	20.5	8.5	33	14	10	17
AS010409	10/E	1/4M	ø 12	ø7.5	20.5	8.5	33	14	10	10
AS010410	10/E	3/8M	ø 9	ø5.5	23.5	12.5	41	18	10	33
AS010411	10/E	3/8M	ø 10	ø5.5	23.5	12.5	41	18	10	34
AS010412	10/E	3/8M	ø 12	ø7	23.5	12.5	41	18	10	30
AS010460	10/E	3/8M	ø 14	ø9	26.5	12.5	44	18	10	39
AS010413	10/E	1/2M	ø 12	ø7	26.5	12.5	45.5	22	10	46
AS010414	10/E	1/2M	ø 14	ø9	26.5	13.5	46	22	10	45
AS010415	10/E	1/2M	ø 16	ø11	26.5	13.5	46	22	10	50



# 10/M

MASCHERINA PER ATTACCHI PORTAGOMMA | SLEEVE FOR RUBBER HOSE CONNECTORS  
 MANCHON POUR RACCORDS PORTE-TUYAU | VERKLEIDUNG FÜR GUMMISCHLAUCHHALTERANSCHLÜSSE

- Femmina cilindrico ISO 228 (BSPP)
- Ottone Nichelato (UNI EN 12164 CW 614N)
- Femelle cylindrique ISO 228 (BSPP)
- Laiton nickelé (UNI EN 12164 CW 614N)
- Cylindrical female thread - ISO 228 (BSPP)
- Nickel-plated brass (UNI EN 12164 CW 614N)
- Zylindrisches Innengewinde ISO 228 (BSPP)
- Vernickeltes Messing (UNI EN 12164 CW 614N)

COD.	MOD.	F	P	L	F	1	11	12
AS010602	10/M	1/4 F	ø 12	19	29	17	10	17
AS010603	10/M	1/4 F	ø 13	22	30	17	10	20
AS010604	10/M	1/4 F	ø 14	22	30	17	10	17
AS010605	10/M	1/4 F	ø 15	22	30	19	10	28
AS010606	10/M	1/4 F	ø 16	22	30	19	10	22
AS010607	10/M	1/4 F	ø 17	22	31	20	10	28
AS010609	10/M	1/4 F	ø 19	23	32	22	10	39
AS010611	10/M	1/2 F	ø 19	28	40	24	10	43
AS010612	10/M	1/2 F	ø 20	28	40	24	10	41
AS010613	10/M	1/2 F	ø 21	28	41	25	10	47
AS010614	10/M	1/2 F	ø 22	28	42	26	10	52
AS010615	10/M	1/2 F	ø 23	28	42	27	10	59



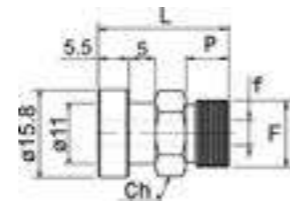


## 36/E

TESTINA A BAIONETTA FILETTATA MASCHIO | MALE THREADED BAYONET CHUCK  
TETE A BAIONNETTE FILETÉE MÂLE | BAJONNETTKOPFTEIL MIT AUSSENGEWINDE

- Gas cilindrica ISO 228 (BSPP)
- Ottone Nichelato (UNI EN 12164 CW 614N)
- Guarnizione in gomma NBR
- *Gaz cylindrique ISO 228 (BSPP)*
- *Laiton nickelé (UNI EN 12164 CW 614N)*
- *Joint en caoutchouc NBR*
- *Cylindrical Gas Thread - ISO 228 (BSPP)*
- *Nickel-plated brass (UNI EN 12164 CW 614N)*
- *NBR rubber washers*
- *Zylindrisches Gasgewinde - ISO 228 (BSPP)*
- *Vernickeltes Messing (UNI EN 12164 CW 614N)*
- *NBR-Dichtungen*

COD.	MOD.	F	P	L	f			
AH042201	36/E	1/4M	10.5	27	ø 4.5	16	5	26
AH042202	36/E	3/8M	10.5	27	ø 4.5	17	5	34
BB0180551	Guarnizione   Washer x 1/4						50	
BB018056	Guarnizione   Washer x 3/8						50	

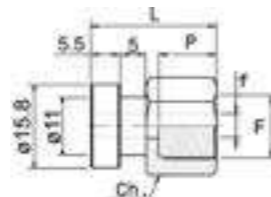


## 36/F

TESTINA A BAIONETTA FILETTATA FEMMINA | FEMALE THREADED BAYONET CHUCK  
TETE A BAIONNETTE FILETÉE FEMELLE | BAJONNETTKOPFTEIL MIT INNEGEWINDE

- Gas cilindrica ISO 228 (BSPP)
- Ottone Nichelato (UNI EN 12164 CW 614N)
- Guarnizione in gomma NBR
- *Gaz cylindrique ISO 228 (BSPP)*
- *Laiton nickelé (UNI EN 12164 CW 614N)*
- *Joint en caoutchouc NBR*
- *Cylindrical Gas Thread - ISO 228 (BSPP)*
- *Nickel-plated brass (UNI EN 12164 CW 614N)*
- *NBR rubber washers*
- *Zylindrisches Gasgewinde - ISO 228 (BSPP)*
- *Vernickeltes Messing (UNI EN 12164 CW 614N)*
- *NBR-Dichtungen*

COD.	MOD.	F	P	L	f			
AH042203	36/F	1/4F	11	24	ø 4.5	16	5	21
AH042204	36/F	3/8F	12	26	ø 4.5	19	5	27
BB0180551	Guarnizione   Washer x 1/4						50	
BB018056	Guarnizione   Washer x 3/8						50	

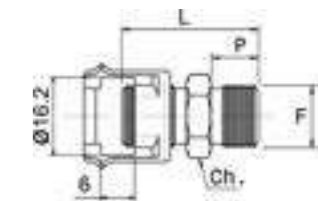


## 11/A | 11/B

RACCORDO MASCHIO CON DADO FRESATO | MALE FITTING WITH MILLED NUT  
RACCORD MÂLE AVEC ECRU MOLETTE | ANSCHLUSS MIT AUSSENGEWINDE UND GEFRÄSTER MUTTER

- Gas cilindrica - ISO 228 (BSPP)
- Corpo: Ottone Nichelato (CW 614N)
- Dado: ZAMA-5 Nichelato (UNI EN 1774:99)
- *Gaz cylindrique - ISO 228 (BSPP)*
- *Corps: Laiton nickelé (CW 614N)*
- *Écrou: ZAMAC-5 Nickelée (UNI EN 1774:99)*
- *Cylindrical gas thread - ISO 228 (BSPP)*
- *Body: Nickel-plated brass (CW 614N)*
- *Nut: Nickel-plated ZAMAK-5 (UNI EN 1774:99)*
- *Zylindrisches Gasgewinde - ISO 228 (BSPP)*
- *Körper: Vernickeltes Messing (CW 614N)*
- *Mutter: Vernickelte ZAMA-5 (UNI EN 1774:99)*

COD.	MOD.	F	P	L			
AH010901	11/A	1/4M	10	28.5	15	10	33
AH010902	11/B	3/8M	10.5	29	17	10	40

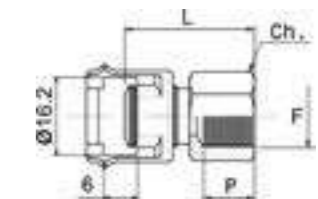


## 11/C | 11/D

RACCORDO FEMMINA CON DADO FRESATO | FEMALE FITTING WITH MILLED NUT  
RACCORD FEMELLE AVEC ECRU MOLETTE | ANSCHLUSS MIT AUSSENGEWINDE UND GEFRÄSTER MUTTER

- Gas cilindrica - ISO 228 (BSPP)
- Corpo: Ottone Nichelato (CW 614N)
- Dado: ZAMA-5 Nichelato (UNI EN 1774:99)
- *Gaz cylindrique - ISO 228 (BSPP)*
- *Corps: Laiton nickelé (CW 614N)*
- *Écrou: ZAMAC-5 Nickelée (UNI EN 1774:99)*
- *Cylindrical gas thread - ISO 228 (BSPP)*
- *Body: Nickel-plated brass (CW 614N)*
- *Nut: Nickel-plated ZAMAK-5 (UNI EN 1774:99)*
- *Zylindrisches Gasgewinde - ISO 228 (BSPP)*
- *Körper: Vernickeltes Messing (CW 614N)*
- *Mutter: Vernickelte ZAMA-5 (UNI EN 1774:99)*

COD.	MOD.	F	P	L			
AH011001	11/C	1/4F	11	27	16	10	34
AH011002	11/D	3/8F	11	27.5	19	10	36

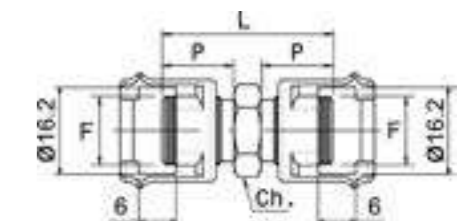


## 12/A

RACCORDO DI GIUNZIONE CON DUE DADI FRESATI | DOUBLE CONNECTOR WITH TWO MILLED NUTS  
RACCORD DE JONCTION AVEC DEUX EROUS MOLETES | VERBINDUNGSANSCHLUSS MIT ZWEI GEFRÄSTEN MUTTERN

- Gas cilindrica - ISO 228 (BSPP)
- Corpo: Ottone Nichelato (CW 614N)
- Dado: ZAMA-5 Nichelato (UNI EN 1774:99)
- *Gaz cylindrique - ISO 228 (BSPP)*
- *Corps: Laiton nickelé (CW 614N)*
- *Écrou: ZAMAC-5 Nickelée (UNI EN 1774:99)*
- *Cylindrical gas thread - ISO 228 (BSPP)*
- *Body: Nickel-plated brass (CW 614N)*
- *Nut: Nickel-plated ZAMAK-5 (UNI EN 1774:99)*
- *Zylindrisches Gasgewinde - ISO 228 (BSPP)*
- *Körper: Vernickeltes Messing (CW 614N)*
- *Mutter: Vernickelte ZAMA-5 (UNI EN 1774:99)*

COD.	MOD.	F	P	L			
AH011101	12/A	1/4M	13.5	32	15	10	48



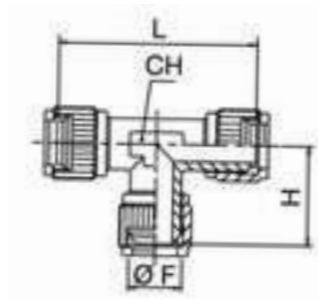


## 12/B

RACCORDO DI GIUNZIONE CON TRE DADI FRESATI | *DOUBLE CONNECTOR WITH THREE MILLED NUTS*  
 RACCORD DE JONCTION AVEC TROIS ECROUS MOLETES | *VERBINDUNGSANSCHLUSS MIT DREI GEFRÄSTEN MUTTERN*

- Gas cilindrica - ISO 228 (BSPP)
- Corpo: Ottone Nichelato (CW 614N)
- Dado: ZAMA-5 Nichelata (UNI EN 1774:99)
- Gaz cylindrique - ISO 228 (BSPP)
- Corps: Laiton nickelé (CW 614N)
- Écrou: ZAMAC-5 Nickelée (UNI EN 1774:99)
- Cylindrical gas thread - ISO 228 (BSPP)
- Body: Nickel-plated brass (CW 614N)
- Nut: Nickel-plated ZAMAK-5 (UNI EN 1774:99)
- Zylindrisches Gasgewinde - ISO 228 (BSPP)
- Körper: Vernickeltes Messing (CW 614N)
- Mutter: Vernickelte ZAMA-5 (UNI EN 1774:99)

COD.	MOD.	F	H	L			
AH011201	12/B	1/4	25.3	50.6	13	10	90

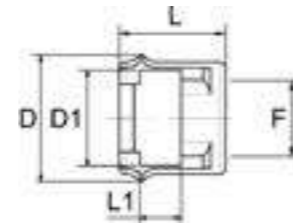


## 13/A | 13/B

DADO FRESATO | *MILLED NUT* | *ECROU MOLETE* | *GEFRÄSTE MUTTER*

- Gas cilindrica - ISO 228 (BSPP)
- ZAMA-5 Nichelata (UNI EN 1774:99)
- Gaz cylindrique - ISO 228 (BSPP)
- ZAMAC-5 Nickelée (UNI EN 1774:99)
- Cylindrical gas thread - ISO 228 (BSPP)
- Nickel-plated ZAMAK-5 (UNI EN 1774:99)
- Zylindrisches Gasgewinde - ISO 228 (BSPP)
- Vernickelte ZAMA-5 (UNI EN 1774:99)

COD.	MOD.	F	D	L	D1	L1			
AI011303	13/A	1/4M	21.5	18	16.2	6	10	10	
AI011302	13/B	3/8M	21.5	18	16.2	6	10	8	

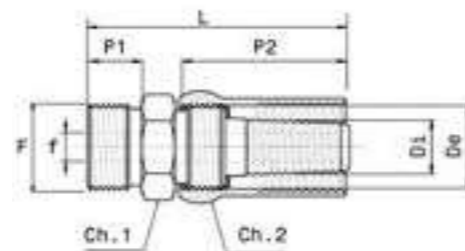


## 28/B

ATTACCO GIGANTE FILETTATO MASCHIO CON MASCHERINA PORTAGOMMA | *LARGE SIZE MALE THREADED CONNECTOR WITH SLEEVE FOR RUBBER HOSE*  
 RACCORD GEANT FILETE MASCHIO AVEC MANCHON PORTE-TUYAU | *GROSSER ANSCHLUSS MIT AUSSENGEWINDE UND GUMMISCHLAUCHHALTEVERKLEIDUNG*

- Maschio cilindrico ISO 228 (BSPP)
- Ottone Nichelato (UNI EN 12164 CW 614N)
- Mâle cylindrique ISO 228 (BSPP)
- Laiton nickelé (UNI EN 12164 CW 614N)
- Cylindrical male thread - ISO 228 (BSPP)
- Nickel-plated brass (UNI EN 12164 CW 614N)
- Zylindrisches Außengewinde ISO 228 (BSPP)
- Vernickeltes Messing (UNI EN 12164 CW 614N)

COD.	MOD.	F	Di X De	f	P1	P2	L				
AH010823	28/B	3/8M	ø 13x23	ø 8	11	42	61	22	26	5	124
AH010824	28/B	1/2M	ø 13x23	ø 8	11	42	63	22	26	5	128

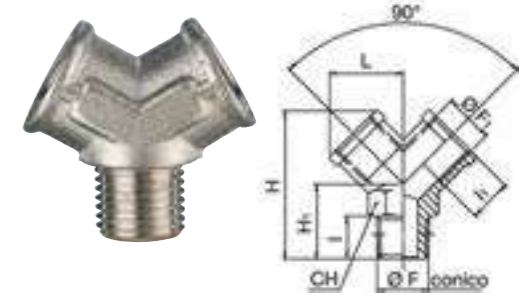


## 32/A | 32/B | 32/C

DEVIAZIONE A Y MASCHIO CENTRALE | *CENTRAL MALE THREADED Y FITTING* | *JONCTION EN Y MALE CENTRALE* | *Y-ABZWEIGUNG MIT ZENTRALEM AUSSENGEWINDE*

- Maschio conico ISO 7 (BSPT) - DIN 2999 - BS 21
- Femmina cilindrica ISO 228 (BSPP)
- Ottone Nichelato (UNI EN 12165 CW 617N)
- Mâle conique ISO 7 (BSPT) - DIN 2999 - BS 21
- Femelle cylindrique ISO 228 (BSPP)
- Laiton nickelé (UNI EN 12165 CW 617N)
- Conical male thread ISO 7 (BSPT) - DIN 2999 - BS 21
- Cylindrical female thread - ISO 228 (BSPP)
- Nickel-plated brass (UNI EN 12165 CW 617N)
- Konisches Außengewinde ISO 7 (BSPT) - DIN 2999 - BS 21
- Zylindrisches Innengewinde ISO 228 (BSPP)
- Vernickeltes Messing (UNI EN 12165 CW 617N)

COD.	MOD.	F	F1	I	I1	H1	L	H			
AS030101	32/A	1/4M	1/4F	11	11	20	18	38	17	10	39
AS030102	32/B	3/8M	3/8F	11.5	11.5	22	20.5	42.5	20	10	59
AS030105	32/C	1/2M	1/2F	14	14	27	26.5	53	25	10	108

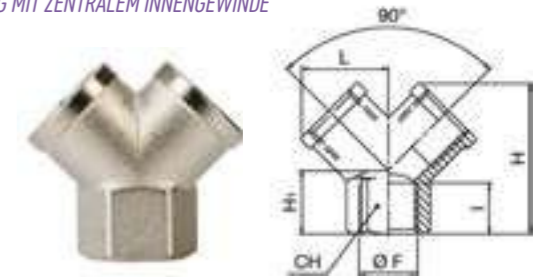


## 32/D | 32/E | 32/F

DEVIAZIONE A Y FEMMINA | *CENTRAL FEMALE THREADED Y FITTING* | *JONCTION EN Y FEMELLE* | *Y-ABZWEIGUNG MIT ZENTRALEM INNENGEWINDE*

- Filettatura cilindrica ISO 228 (BSPP)
- Ottone Nichelato (UNI EN 12165 CW 617N)
- Filetage cylindrique ISO 228 (BSPP)
- Laiton nickelé (UNI EN 12165 CW 617N)
- Cylindrical Thread - ISO 228 (BSPP)
- Nickel-plated brass (UNI EN 12165 CW 617N)
- Zylindrisches Gewinde ISO 228 (BSPP)
- Vernickeltes Messing (UNI EN 12165 CW 617N)

COD.	MOD.	F	I	H1	L	H			
AS030501	32/D	1/4F	11	14	18	32	17	10	30
AS030502	32/E	3/8F	11.5	16	20.5	37	20	10	45
AS030503	32/F	1/2F	14	19	26.5	45	25	10	82

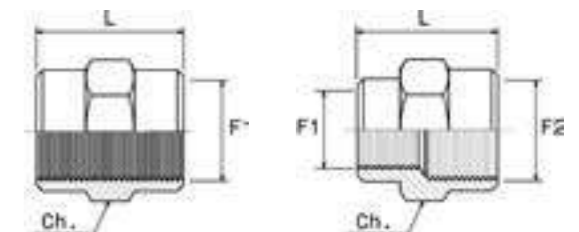


## 33/M

MANICOTTO DI COLLEGAMENTO FILETTATO FEMMINA | *DOUBLE FEMALE THREADED CONNECTOR*  
 MANCHON DE RACCORDEMENT FILETE FEMELLE | *ANSCHLUSSMUFFE*

- Femmina cilindrico ISO 228 (BSPP)
- Ottone Nichelato (UNI EN 12164 CW 614N)
- Femelle cylindrique ISO 228 (BSPP)
- Laiton nickelé (UNI EN 12164 CW 614N)
- Cylindrical female thread - ISO 228 (BSPP)
- Nickel-plated brass (UNI EN 12164 CW 614N)
- Zylindrisches Außengewinde ISO 228 (BSPP)
- Vernickeltes Messing (UNI EN 12164 CW 614N)

COD.	MOD.	F1	F2	L			
AS030801	33/M	1/8F	1/8F	15	14	10	10
AS030802	33/M	1/4F	1/4F	20	17	10	15
AS030803	33/M	3/8F	3/8F	24	20	10	25
AS030804	33/M	1/2F	1/2F	28	25	10	39
AS030805	33/M	3/4F	3/4F	32	30	10	15
AS030812	33/M	1/8F	1/4F	18	17	10	52
AS030811	33/M	1/8F	3/8F	21	20	10	52
AS030810	33/M	1/8F	1/2F	23	25	10	39
AS030809	33/M	1/4F	3/8F	23	20	10	39
AS030808	33/M	1/4F	1/2F	25	25	10	25
AS030807	33/M	3/8F	1/2F	26	25	10	39
AS030806	33/M	1/2F	3/4F	30	30	10	25



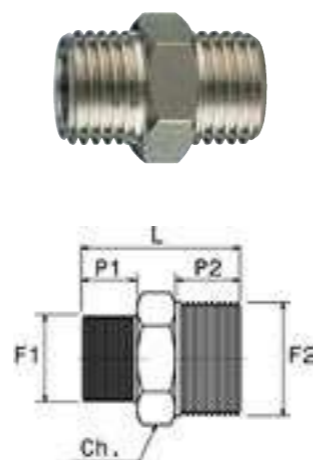


## 33/N

NIPPO DI COLLEGAMENTO FILETTATO MASCHIO | DOUBLE MALE THREADED NIPPLE | MAMELON DE RACCORDEMENT FILETE MALE | ANSCHLUSSNIPPEL

- Filettatura cilindrica ISO 228 (BSPP)
- Ottone Nichelato (UNI EN 12165 CW 617N)
- Filetage cylindrique ISO 228 (BSPP)
- Laiton nickelé (UNI EN 12165 CW 617N)
- Cylindrical Thread - ISO 228 (BSPP)
- Nickel-plated brass (UNI EN 12165 CW 617N)
- Zylindrisches Gewinde ISO 228 (BSPP)
- Vernickeltes Messing (UNI EN 12165 CW 617N)

COD.	MOD.	F1	F2	P1	P2	L			
AS030901	33/N1	1/8M	1/8M	6	6	17	12	10	8
AS030902	33/N2	1/8M	1/4M	6	8	20	14	10	12
AS030903	33/N3	1/8M	3/8M	7	10	22	18	10	19
AS030904	33/N4	1/4M	1/4M	8	8	22	15	10	16
AS030905	33/N5	1/4M	3/8M	8	11	25	18	10	20
AS030906	33/N6	1/4M	1/2M	8	12	28	21	10	32
AS030907	33/N7	3/8M	3/8M	10.5	10.5	27	18	10	26
AS030908	33/N8	3/8M	1/2M	10	12	29	21	10	38
AS030909	33/N9	1/2M	1/2M	12	12	32	21	10	55
AS030910	33/N10	1/2M	3/4M	12	16	36	27	10	63
AS030911	33/N11	3/4M	3/4M	14	14	36	27	10	71

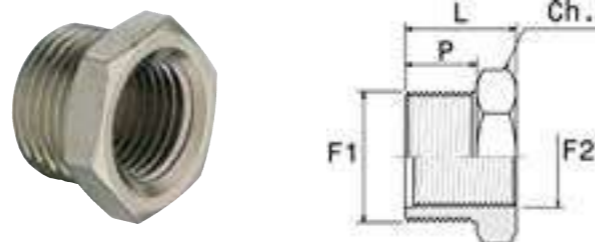


## 33/R TIPO A | TYPE A

RIDUZIONE MASCHIO/FEMMINA | MALE-FEMALE REDUCING NIPPLE | REDUCTION MALE FEMELLE | REDUZIERUNG AUSSEN-/INNENGEWINDE

- Filettatura cilindrica ISO 228 (BSPP)
- Ottone Nichelato (UNI EN 12165 CW 617N)
- Filetage cylindrique ISO 228 (BSPP)
- Laiton nickelé (UNI EN 12165 CW 617N)
- Cylindrical Thread - ISO 228 (BSPP)
- Nickel-plated brass (UNI EN 12165 CW 617N)
- Zylindrisches Gewinde ISO 228 (BSPP)
- Vernickeltes Messing (UNI EN 12165 CW 617N)

COD.	MOD.	F1	F2	P	L			
AS031205	33/R5	1/4M	1/8F	8	13	15	10	8
AS031209	33/R9	3/8M	1/8F	9	14	19	10	10
AS031210	33/R10	3/8M	1/4F	9	14	19	10	10
AS031213	33/R13	1/2M	1/8F	11.5	17.5	21	10	30
AS031214	33/R14	1/2M	1/4F	11.5	17.5	21	10	25
AS031215	33/R15	1/2M	3/8F	11.5	17.5	21	10	15
AS031217	33/R17	3/4M	1/4F	14.5	20.5	27	10	55
AS031218	33/R18	3/4M	3/8F	14.5	20.5	27	10	50
AS031219	33/R19	3/4M	1/2F	17	23	27	10	40

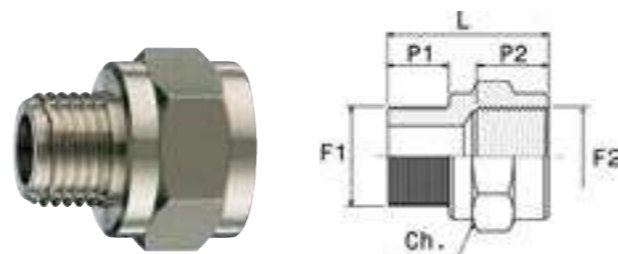


## 33/R TIPO B | TYPE B

RIDUZIONE MASCHIO FEMMINA | MALE-FEMALE REDUCING NIPPLE | REDUCTION MALE FEMELLE | REDUZIERUNG AUSSEN-/INNENGEWINDE

- Filettatura cilindrica ISO 228 (BSPP)
- Ottone Nichelato (UNI EN 12165 CW 617N)
- Filetage cylindrique ISO 228 (BSPP)
- Laiton nickelé (UNI EN 12165 CW 617N)
- Cylindrical Thread - ISO 228 (BSPP)
- Nickel-plated brass (UNI EN 12165 CW 617N)
- Zylindrisches Gewinde ISO 228 (BSPP)
- Vernickeltes Messing (UNI EN 12165 CW 617N)

COD.	MOD.	F1	F2	P1	P2	L			
AS031201	33/R1	1/8M	1/8F	6	5.5	16	14	10	16
AS031202	33/R2	1/8M	1/4F	6	8.5	20	17	10	15
AS031203	33/R3	1/8M	3/8F	7	10.5	21.5	20	10	19
AS031204	33/R4	1/8M	1/2F	9	14.5	27	24	10	32
AS031206	33/R6	1/4M	1/4F	8	9	21	17	10	17
AS031207	33/R7	1/4M	3/8F	9	10	24	20	10	17
AS031208	33/R8	1/4M	1/2F	9	13.5	27	24	10	32
AS031211	33/R11	3/8M	3/8F	9	10.5	23.5	20	10	25
AS031212	33/R12	3/8M	1/2F	9	13.5	27	24	10	35
AS031216	33/R16	1/2M	1/2F	11	13	29	24	10	40
AS031220	33/R20	3/4M	3/4F	15.5	15.5	36.5	30	10	74



## 33/T

TAPPO FILETTATO MASCHIO | MALE THREADED PLUG | BOUCHON FILETE MALE | VERSCHLUSS MIT AUSSENGEWINDE

- Filettatura cilindrica ISO 228 (BSPP)
- Ottone Nichelato (UNI EN 12165 CW 617N)
- Filetage cylindrique ISO 228 (BSPP)
- Laiton nickelé (UNI EN 12165 CW 617N)
- Cylindrical Thread - ISO 228 (BSPP)
- Nickel-plated brass (UNI EN 12165 CW 617N)
- Zylindrisches Gewinde ISO 228 (BSPP)
- Vernickeltes Messing (UNI EN 12165 CW 617N)

COD.	MOD.	F	P	L			
AS031301	33/T	1/8M	6	11	12	10	6
AS031302	33/T	1/4M	8	13	15	10	11
AS031303	33/T	3/8M	9	14	19	10	18
AS031304	33/T	1/2M	10	16.5	22	10	32
AS031305	33/T	3/4M	12	19.5	27	10	58



## 33/TS

TAPPO FILETTATO MASCHIO CONICO A SCOMPARSA | MALE THREADED PLUG | BOUCHON FILETE MALE | VERSCHLUSS MIT AUSSENGEWINDE

- Maschio conico ISO 7 (BSPT) - DIN 2999 - BS 21
- Ottone Nichelato (UNI EN 12165 CW 617N)
- Mâle conique ISO 7 (BSPT) - DIN 2999 - BS 21
- Laiton nickelé (UNI EN 12165 CW 617N)
- Conical male thread ISO 7 (BSPT) - DIN 2999 - BS 21
- Nickel-plated brass (UNI EN 12165 CW 617N)
- Konisches Außengewinde ISO 7 (BSPT) - DIN 2999 - BS 21
- Vernickeltes Messing (UNI EN 12165 CW 617N)

COD.	MOD.	F	H			
AH0313301A	33/TS	1/8M	7.5	5	10	3
AH0313302A	33/TS	1/4M	10	6	10	8
AH0313303A	33/TS	3/8M	11	8	10	15
AH0313304A	33/TS	1/2M	13	10	10	26



## 33/TF

TAPPO FILETTATO FEMMINA | MALE THREADED PLUG | BOUCHON FILETE MALE | VERSCHLUSS MIT AUSSENGEWINDE

- Filettatura cilindrica ISO 228 (BSPP)
- Ottone Nichelato (UNI EN 12165 CW 617N)
- Filetage cylindrique ISO 228 (BSPP)
- Laiton nickelé (UNI EN 12165 CW 617N)
- Cylindrical Thread - ISO 228 (BSPP)
- Nickel-plated brass (UNI EN 12165 CW 617N)
- Zylindrisches Gewinde ISO 228 (BSPP)
- Vernickeltes Messing (UNI EN 12165 CW 617N)

COD.	MOD.	F	I	H			
AH0313401A	33/TF	1/8F	8	10	14	10	10
AH0313402A	33/TF	1/4F	11	13.5	17	10	17
AH0313403A	33/TF	3/8F	11.5	14	20	10	20
AH0313404A	33/TF	1/2F	14	16.5	24	10	32
AH0313405A	33/TF	3/4F	16	18.5	30	5	54
AH0313406A	33/TF	1"F	16.5	20	38	5	100

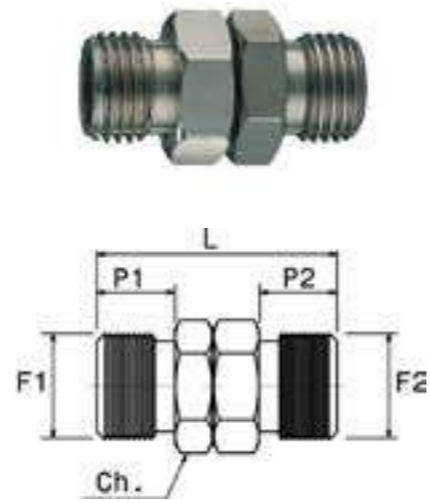


# 33/NG

NIPPO DI COLLEGAMENTO GIREVOLE FILETTATO MASCHIO | *DOUBLE MALE THREADED SWIVELLING NIPPLE*  
 MAMELON DE RACCORDEMENT PIVOTANT FILETE MALE | *DREHBARER VERBINDUNGSNIPPEL MIT AUSSENGEWINDE*

- Gas cilindrica ISO 228 (BSPP)
- Ottone Nichelato (UNI EN 12164 CW 614N)
- Guarnizione in gomma NBR
- Gaz cylindrique ISO 228 (BSPP)
- Laiton nickelé (UNI EN 12164 CW 614N)
- Joint en caoutchouc NBR
- Cylindrical Gas Thread - ISO 228 (BSPP)
- Nickel-plated brass (UNI EN 12164 CW 614N)
- NBR washers
- Zylindrisches Gasgewinde - ISO 228 (BSPP)
- Vernickeltes Messing (UNI EN 12164 CW 614N)
- NBR-Dichtungen

COD.	MOD.	F1	F2	P1	P2	L			
AH012750	33/NG 4	1/4	1/4	9.5	9.5	29	14	10	38

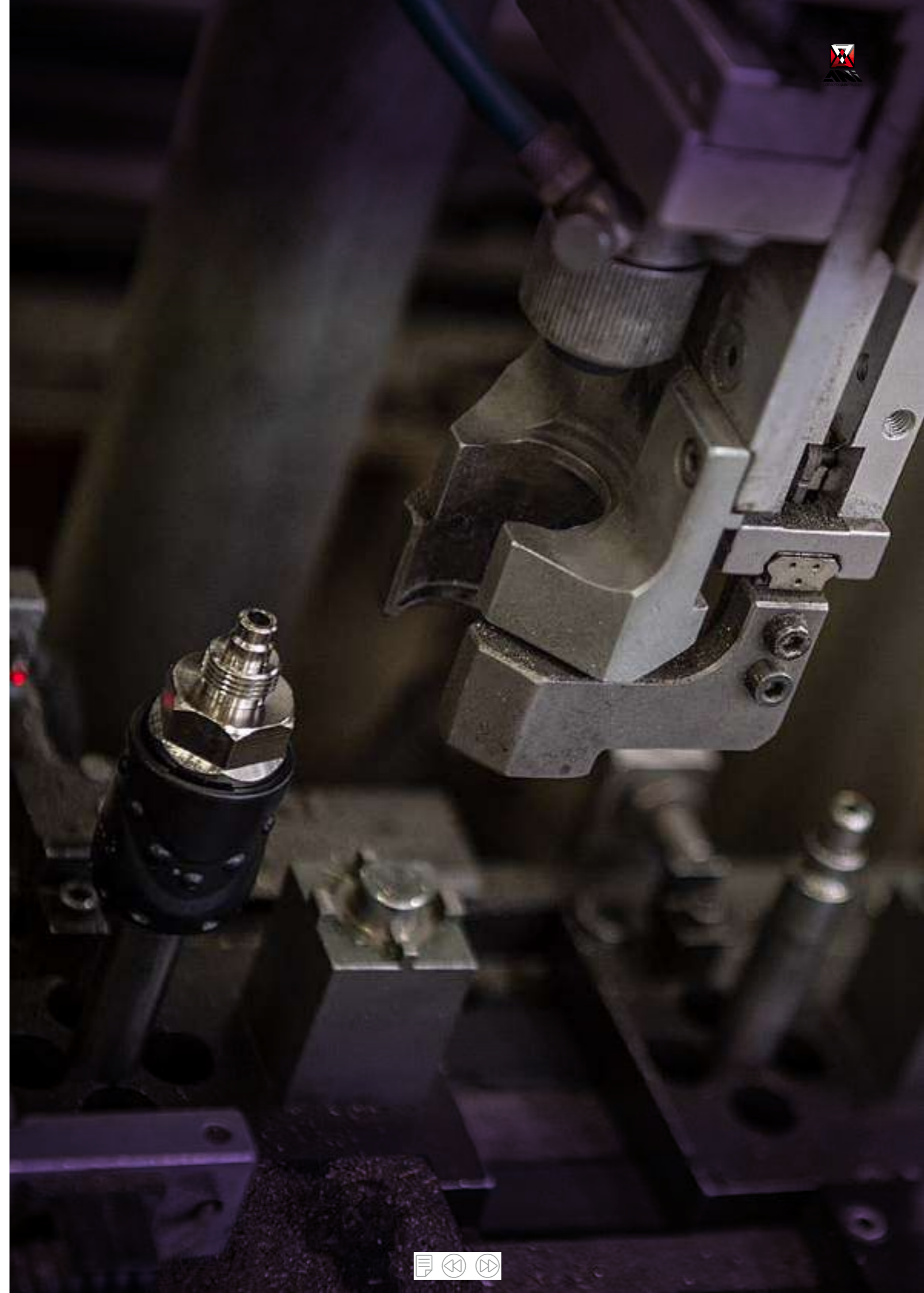
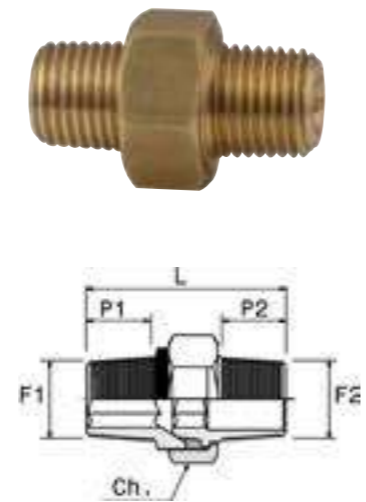


# 33/N3P

NIPPO DI COLLEGAMENTO 3 PEZZI FILETTATO MASCHIO | *3 PIECES MALE THREADED CONNECTION NIPPLE*  
 MAMELON DE RACCORDEMENT 3 PIECES FILETE MALE | *VERBINDUNGSNIPPEL 3 STÜCK MIT AUSSENGEWINDE*

- Maschio conico ISO 7 (BSPT) - DIN 2999 - BS 21
- Ottone (UNI EN 12164 CW 614N)
- Mâle conique ISO 7 (BSPT) - DIN 2999 - BS 21
- Laiton (UNI EN 12164 CW 614N)
- Conical male thread ISO 7 (BSPT) - DIN 2999 - BS 21
- Brass (UNI EN 12164 CW 614N)
- Konisches Außengewinde ISO 7 (BSPT) - DIN 2999 - BS 21
- Messing (UNI EN 12164 CW 614N)

COD.	MOD.	F1	F2	P1	P2	L			
AH012751	33/N3P	1/4M	1/4M	12	12	34	19	10	38
AH012752	33/N3P	3/8M	3/8M	12.5	14	37.5	22	10	61
AH012753	33/N3P	1/2M	1/2M	17	16.5	48.5	27	10	85
AH012754	33/N3P	3/8M	1/2M	12.5	14.5	44	27	10	75
AH012755	33/N3P	1/4M	3/8M	12	14	38	22	10	55
AH012758	33/N3P	1/8M	1/4M	12.5	12	35	19	10	37



**CARATTERISTICHE TECNICHE**

- **CAMPI DI IMPIEGO:** Circuiti pneumatici, oleodinamici e idraulici.
- **PRESSIONE D'ESERCIZIO:** La pressione massima di esercizio è determinata dalle caratteristiche del tubo impiegato. Pressione massima consigliata 60 bar.
- **TEMPERATURA DI ESERCIZIO:** La temperatura è determinata dalle caratteristiche del tubo impiegato.
- **MATERIALI IMPIEGATI:** Ottone Nichelato (UNI EN 12164 CW 614N , UNI EN 12165 CW 617N).
- **FILETTATURA:** Gas conica - ISO 7 (BSPT) - DIN 2999 - BS 21. Gas cilindrica - ISO 228 (BSPP)

I prodotti sono conformi alla direttiva 2002/95/EC -RoHS

**CARACTERISTIQUES TECHNIQUES**

- **CHAMPS D'APPLICATION :** Circuits pneumatiques, oléodynamiques et hydrauliques.
- **PRESSION DE FONCTIONNEMENT :** La pression maximale de fonctionnement est déterminée par les caractéristiques du tuyau utilisé. Pression maximale conseillée 60 bars.
- **TEMPÉRATURE DE FONCTIONNEMENT :** La température est déterminée par les caractéristiques du tuyau utilisé.
- **MATÉRIAUX UTILISÉS :** Laiton nickelé (UNI EN 12164 CW 614N , UNI EN 12165 CW 617N).
- **FILETAGE :** Gaz conique - ISO 7 (BSPT) -DIN 2999 - BS 21. Gaz cylindrique - ISO 228 (BSPP)

Les produits sont conformes à la directive 2002/95/EC -RoHS

**TECHNICAL FEATURES**

- **FIELDS OF APPLICATION:** Pneumatic, oleodynamic and hydraulic circuits
- **OPERATING PRESSURE:** The maximum operating pressure depends on the pipe characteristics. Maximum recommended pressure 60 bar.
- **OPERATING TEMPERATURE:** The temperature depends on the pipe characteristics.
- **MATERIALS USED:** Nickel-plated brass (UNI EN 12164 CW 614N , UNI EN 12165 CW 617N).
- **THREAD:** Gas conical thread - ISO 7 (BSPT) - DIN 2999 - BS 21. Cylindrical gas thread - ISO 228 (BSPP)

The products comply with RoHS the 2002/95/EG directive

**TECHNISCHE SPEZIFIKATIONEN**

- **ANWENDUNGSBEREICHE:** Pneumatische, oleodynamische und hydraulische Schaltungen.
- **BETRIEBSDRUCK:** Der maximale Betriebsdruck hängt von den Eigenschaften des verwendeten Rohres ab. Empfohlener Höchstdruck 60 bar.
- **BETRIEBSTEMPERATUR:** Die Temperatur hängt von den Eigenschaften des verwendeten Rohres ab.
- **VERWENDETE STOFFE:** Vernickeltes Messing (UNI EN 12164 CW 614N , UNI EN 12165 CW 617N).
- **GEWINDE:** Konisches Gasgewinde - ISO 7 (BSPT) - DIN 2999 - BS 21. Zylindrisches Gasgewinde - ISO 228 (BSPP).

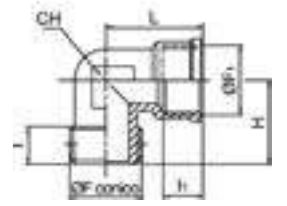
Die Produkte entsprechen der Richtlinie 2002/95/EG - RoHS.

## 34/C MF

RACCORDO A L FILETTATO M-F | MALE-FEMALE THREADED ELBOW FITTING | RACCORD COUDE FILETE M-F | L-ANSCHLUSS MIT AUSSEN-/INNENGEWINDE

- Maschio conico ISO 7 (BSPT) -DIN 2999 - BS 21 • Conical male thread ISO 7 (BSPT) - DIN 2999 - BS 21
- Mâle conique ISO 7 (BSPT) -DIN 2999 - BS 21 • Konisches Außengewinde ISO 7 (BSPT) - DIN 2999 - BS 21

COD.	MOD.	F	F1	I	I1	H	L			
AS031601	34/C MF	1/8M	1/8F	8	8	17	17	10	10	16
AS031602	34/C MF	1/4M	1/4F	11.5	11.5	22.5	22.5	12	10	34
AS031603	34/C MF	3/8M	3/8F	12.5	12.5	25.5	25.5	15	10	48
AS031604	34/C MF	1/2M	1/2F	14	14	30	30	19	10	85
AS031605	34/C MF	3/4M	3/4F	17	16.5	34.5	35.5	22	5	100
AS031606	34/C MF	1" M	1" F	9	18	40.5	40.5	28	5	164

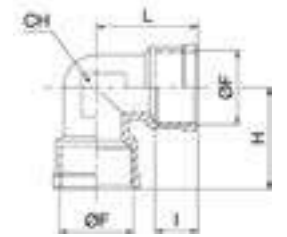


## 34/C FF

RACCORDO A L FILETTATO FEMMINA | FEMALE THREADED ELBOW FITTING | RACCORD COUDE FILETE FEMELLE | L-ANSCHLUSS MIT INNENGEWINDE

- Femmina cilindrica ISO 228 (BSPP) • Cylindrical female thread ISO 228 (BSPP)
- Femelle cylindrique ISO 228 (BSPP) • Zylindrisches Innengewinde ISO 228 (BSPP).

COD.	MOD.	F	I	H	L			
AS031609	34/C FF	1/8F	8	18.5	18.5	10	10	20
AS031608	34/C FF	1/4F	11.5	22.5	22.5	12	10	41
AS031610	34/C FF	3/8F	11.5	25.5	25.5	15	10	60
AS031611	34/C FF	1/2F	14	30	30	19	10	107
AH031620	34/C FF	3/4F	16.5	35.5	35.5	22	5	104
AS031621	34/C FF	1" F	18	40.5	40.5	28	5	169

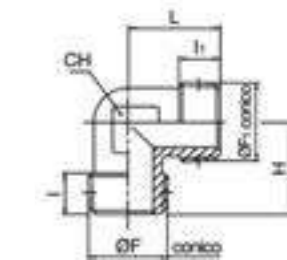


## 34/C MM

RACCORDO A L FILETTATO M | MALE THREADED ELBOW FITTING | RACCORD COUDE FILETE M | L-ANSCHLUSS MIT AUSSENGEWINDE

- Maschio conico ISO 7 (BSPT) -DIN 2999 - BS 21 • Conical male thread ISO 7 (BSPT) - DIN 2999 - BS 21
- Mâle conique ISO 7 (BSPT) -DIN 2999 - BS 21 • Konisches Außengewinde ISO 7 (BSPT) - DIN 2999 - BS 21

COD.	MOD.	F	I	I1	H	L			
AS031612	34/C MM	1/8M	8	8	17	17	10	10	13
AS031613	34/C MM	1/4M	11.5	11.5	22.5	22.5	12	10	28
AS031614	34/C MM	3/8M	11.5	11.5	25.5	25.5	15	10	43
AS031615	34/C MM	1/2M	14	14	30	30	19	10	73
AS031622	34/C MM	3/4M	17	17	34.5	34.5	22	5	92
AS031633	34/C MM	1" M	18.5	18.5	40.5	40.5	28	5	157

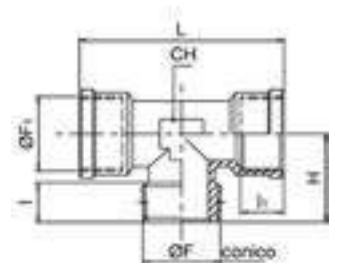


## 34/F FFM

RACCORDO A T FILETTATO F-F-M | F-F-M THREADED TEE | RACCORD EN T FILETE F-F-M | T-GEWINDEANSCHLUSS I-I-A

- Maschio conico ISO 7 (BSPT) -DIN 2999 - BS 21 • Conical male thread ISO 7 (BSPT) - DIN 2999 - BS 21
- Femmina cilindrica ISO 228 (BSPP) • Cylindrical female thread - ISO 228 (BSPP)
- Mâle conique ISO 7 (BSPT) -DIN 2999 - BS 21 • Konisches Außengewinde ISO 7 (BSPT) - DIN 2999 - BS 21
- Femelle cylindrique ISO 228 (BSPP) • Zylindrisches Innengewinde ISO 228 (BSPP).

COD.	MOD.	F	F1	I	I1	H	L			
AS031901	34/F FFM	1/8M	1/8F	8	8	17	37	10	10	25
AS031902	34/F FFM	1/4M	1/4F	11.5	11	22.5	45	12	10	50
AS031903	34/F FFM	3/8M	3/8F	12.5	11.5	25.5	51	15	10	74
AS031904	34/F FFM	1/2M	1/2F	14.5	14	30	60	19	10	126
AS031905	34/F FFM	3/4M	3/4F	17	16.5	34.5	71	22	5	141
AS031906	34/F FFM	1" M	1" F	19	18	40.5	81	28	5	230

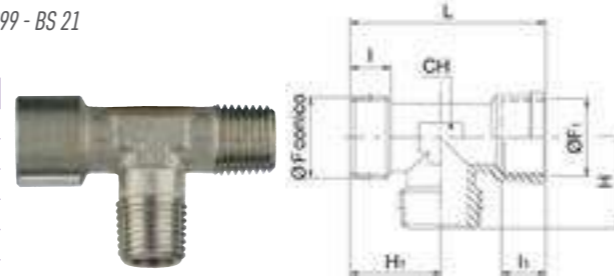


# 34/F MFM

RACCORDO A T FILETTATO M-F-M | M-F-M THREADED TEE | RACCORD EN T FILETE M-F-M | T-GEWINDEANSCHLUSS A-I-A

- Maschio conico ISO 7 (BSPT) - DIN 2999 - BS 21
- Femmina cilindrica ISO 228 (BSPP)
- Mâle conique ISO 7 (BSPT) - DIN 2999 - BS 21
- Femelle cylindrique ISO 228 (BSPP)
- Conical male thread ISO 7 (BSPT) - DIN 2999 - BS 21
- Cylindrical female thread - ISO 228 (BSPP)
- Konisches Außengewinde ISO 7 (BSPT) - DIN 2999 - BS 21
- Zylindrisches Innengewinde ISO 228 (BSPP)

COD.	MOD.	F	F1	I	I1	H	H1	L			
AS031912	34/F MFM	1/8M	1/8F	8	8	18.5	17	35.5	10	10	21
AS031913	34/F MFM	1/4M	1/4F	11.5	11	22.5	22.5	45	12	10	44
AS031914	34/F MFM	3/8M	3/8F	12.5	11.5	25.5	25.5	51	15	10	65
AS031915	34/F MFM	1/2M	1/2F	14.5	14	30	30	60	19	10	111
AS031930	34/F MFM	3/4M	3/4F	17.5	16.5	35.5	34.5	70	22	5	136
AS031931	34/F MFM	1"M	1"F	19	18	40.5	40.5	81	28	5	217

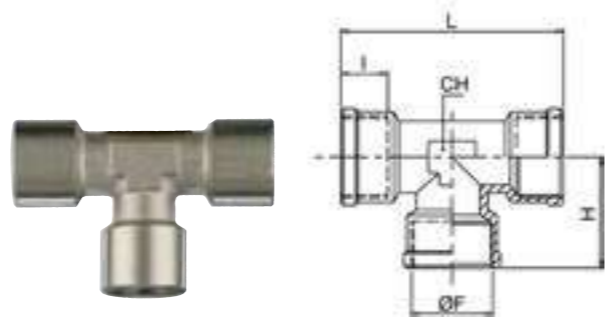


# 34/F FFF

RACCORDO A T FILETTATO F-F-F | F-F-F THREADED TEE | RACCORD EN T FILETE F-F-F | T-GEWINDEANSCHLUSS I-I-I

- Femmina cilindrica ISO 228 (BSPP)
- Femelle cylindrique ISO 228 (BSPP)
- Cylindrical female thread - ISO 228 (BSPP)
- Zylindrisches Innengewinde ISO 228 (BSPP)

COD.	MOD.	F	I	H	L			
AS031916	34/F FFF	1/8F	8	18.5	37	10	10	21
AS031917	34/F FFF	1/4F	11	22.5	45	12	10	44
AS031918	34/F FFF	3/8F	11.5	25.5	51	15	10	65
AS031919	34/F FFF	1/2F	14	30	60	19	10	111
AS031932	34/F FFF	3/4F	16.5	35.5	71	22	5	147
AS031933	34/F FFF	1"F	18	40.5	81	28	5	240



# 34/F MFF

RACCORDO A T FILETTATO M-F-F | M-F-F THREADED TEE | RACCORD EN T FILETE M-F-F | T-GEWINDEANSCHLUSS A-I-I

- Maschio conico ISO 7 (BSPT) - DIN 2999 - BS 21
- Femmina cilindrica ISO 228 (BSPP)
- Mâle conique ISO 7 (BSPT) - DIN 2999 - BS 21
- Femelle cylindrique ISO 228 (BSPP)
- Conical male thread ISO 7 (BSPT) - DIN 2999 - BS 21
- Cylindrical female thread - ISO 228 (BSPP)
- Konisches Außengewinde ISO 7 (BSPT) - DIN 2999 - BS 21
- Zylindrisches Innengewinde ISO 228 (BSPP)

COD.	MOD.	F	F1	I	I1	H	H1	L			
AS031920	34/F MFF	1/8M	1/8F	8	8	18.5	17	35.5	10	10	25
AS031921	34/F MFF	1/4M	1/4F	11	11	22.5	22.5	45	12	10	44
AS031922	34/F MFF	3/8M	3/8F	12.5	11.5	25.5	25.5	51	15	10	76
AS031923	34/F MFF	1/2M	1/2F	14.5	14	30	30	60	19	10	127
AS031934	34/F MFF	3/4M	3/4F	17.5	16.5	35.5	34.5	70	22	5	135
AS031935	34/F MFF	1"M	1"F	19	18	40.5	40.5	81	28	5	218

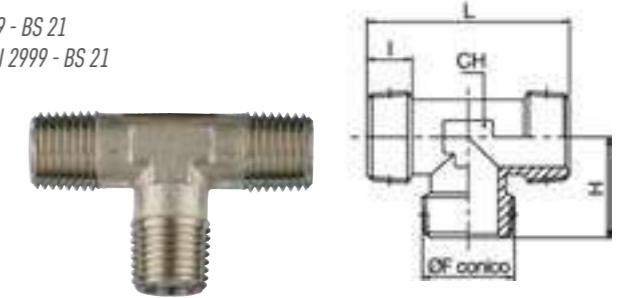


# 34/F MMM

RACCORDO A T FILETTATO M-M-M | M-M-M THREADED TEE | RACCORD EN T FILETE M-M-M | T-GEWINDEANSCHLUSS A-A-A

- Maschio conico ISO 7 (BSPT) - DIN 2999 - BS 21
- Mâle conique ISO 7 (BSPT) - DIN 2999 - BS 21
- Conical male thread ISO 7 (BSPT) - DIN 2999 - BS 21
- Konisches Außengewinde ISO 7 (BSPT) - DIN 2999 - BS 21

COD.	MOD.	F	I	H	L			
AS031924	34/F MMM	1/8M	8	17	34	10	10	17
AS031925	34/F MMM	1/4M	11.5	22.5	45	12	10	38
AS031926	34/F MMM	3/8M	12.5	25.5	51	15	10	55
AS031927	34/F MMM	1/2M	14.5	30	60	19	10	92
AS031936	34/F MMM	3/8M	17	34.5	69	22	5	127
AS031937	34/F MMM	1/2M	19	40.5	81	28	5	207

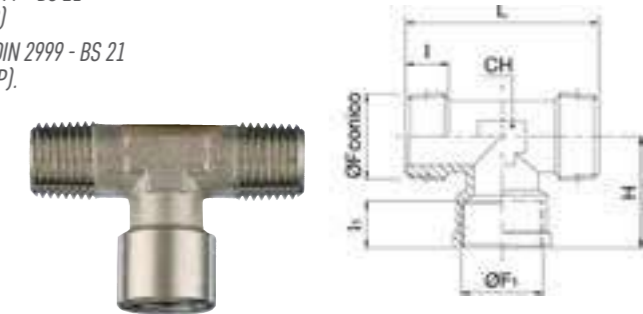


# 34/F MMF

RACCORDO A T FILETTATO M-M-F | M-M-F THREADED TEE | RACCORD EN T FILETE M-M-F | T-GEWINDEANSCHLUSS A-A-I

- Maschio conico ISO 7 (BSPT) - DIN 2999 - BS 21
- Femmina cilindrica ISO 228 (BSPP)
- Mâle conique ISO 7 (BSPT) - DIN 2999 - BS 21
- Femelle cylindrique ISO 228 (BSPP)
- Conical male thread ISO 7 (BSPT) - DIN 2999 - BS 21
- Cylindrical female thread - ISO 228 (BSPP)
- Konisches Außengewinde ISO 7 (BSPT) - DIN 2999 - BS 21
- Zylindrisches Innengewinde ISO 228 (BSPP)

COD.	MOD.	F	F1	I	I1	H	L			
AS031928	34/F MMF	1/8M	1/8F	8	8	18.5	34	10	10	25
AS031908	34/F MMF	1/4M	1/4F	11.5	11	22.5	45	12	10	44
AS031929	34/F MMF	3/8M	3/8F	12.5	11.5	25.5	51	15	10	76
AS031911	34/F MMF	1/2M	1/2F	14.5	14	30	60	19	10	127
AS031938	34/F MMF	3/4M	3/4F	17	16.5	35.5	69	22	5	136
AS031939	34/F MMF	1"M	1"F	19	18	40.5	81	28	5	217

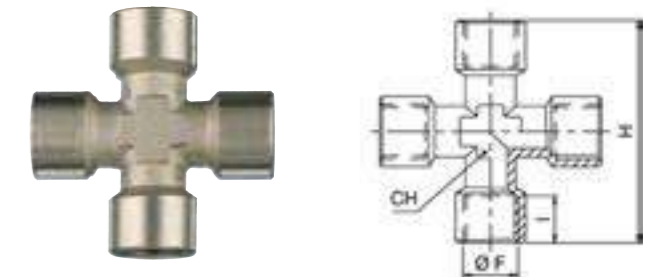


# 34/H F

RACCORDO A CROCE FILETTATO FEMMINA | FEMALE THREADED CROSS FITTING | CROIX EGALE FILETE FEMELLE | KREUZANSCHLUSS MIT INNENGEWINDE

- Femmina cilindrica ISO 228 (BSPP)
- Femelle cylindrique ISO 228 (BSPP)
- Cylindrical female thread - ISO 228 (BSPP)
- Zylindrisches Innengewinde ISO 228 (BSPP)

COD.	MOD.	F	F1	I			
AS036101	34/H F	1/8F	8	42	10	10	38
AS036102	34/H F	1/4F	11	51	13	10	74
AS036103	34/H F	3/8F	11.5	56	17	10	105
AS036104	34/H F	1/2F	14	67	21	10	181



**CARATTERISTICHE TECNICHE**

- **CAMPI DI IMPIEGO:** Circuiti pneumatici, oleodinamici e idraulici.
- **RACCORDI A OGIVA:** Le sedi dei raccordi, le ogive, i dadi, sono prodotti attenendosi alle norme DIN 3870-3861.
- **TUBI DI COLLEGAMENTO:** Tubi metallici: rame - ottone - acciaio - alluminio ecc.;
- **PRESSIONE D'ESERCIZIO:** La pressione massima di esercizio è determinata dalle caratteristiche del tubo impiegato. Pressione massima consigliata 60 bar.
- **TEMPERATURA:** La temperatura è determinata dalle caratteristiche del tubo impiegato.
- **MATERIALI IMPIEGATI:** Ottone Nichelato (UNI EN 12164 CW 614N , UNI EN 12165 CW 617N).
- **FILETTATURA:** Gas conica - ISO 7 (BSPT) - DIN 2999 - BS 21. Gas cilindrica - ISO 228 (BSPP)

I prodotti sono conformi alla direttiva 2002/95/EC -RoHS

**CARACTERISTIQUES TECHNIQUES**

- **CHAMPS D'APPLICATION:** Circuits pneumatiques, oléodynamiques et hydrauliques.
- **RACCORDE À OGIVE:** Les sièges des raccords, les ogives, les écrous, sont produits en respectant les normes DIN 3870-3861.
- **TUYAUX DE RACCORDEMENT:** Tuyaux métalliques : cuivre - laiton - acier - aluminium, etc. ;
- **PRESSION DE FONCTIONNEMENT:** La pression maximale de fonctionnement est déterminée par les caractéristiques du tuyau utilisé. Pression maximale conseillée 60 bars.
- **TEMPÉRATURE:** La température est déterminée par les caractéristiques du tuyau utilisé.
- **MATÉRIAUX UTILISÉS:** Laiton nickelé (UNI EN 12164 CW 614N , UNI EN 12165 CW 617N).
- **FILETAGE:** Gaz conique - ISO 7 (BSPT) - DIN 2999 - BS 21. Gaz cylindrique - ISO 228 (BSPP)

Les produits sont conformes à la directive 2002/95/EC -RoHS

**TECHNICAL FEATURES**

- **FIELDS OF APPLICATION:** Pneumatic, oleodynamic and hydraulic circuits.
- **COMPRESSION FITTINGS:** Fitting seats, ferrules and nuts are manufactured in compliance with the DIN 3870-3861 standard.
- **CONNECTING PIPES:** Metallic pipes: copper - brass - steel - aluminium etc.
- **OPERATING PRESSURE:** The maximum operating pressure depends on the pipe characteristics. Maximum recommended pressure 60 bar.
- **TEMPERATURE:** The temperature depends on the pipe characteristics.
- **MATERIALS USED:** Nickel-plated brass (UNI EN 12164 CW 614N , UNI EN 12165 CW 617N).
- **THREAD:** Gas conical thread - ISO 7 (BSPT) - DIN 2999 - BS 21. Cylindrical gas thread - ISO 228 (BSPP).

The products comply with the 2002/95/EG - RoHS directive.

**TECHNISCHE SPEZIFIKATIONEN**

- **ANWENDUNGSBEREICHE:** Pneumatische, oleodynamische und hydraulische Schaltungen.
- **ANSCHLÜSSE MIT DICHTKEGEL:** Die Sitze der Anschlüsse, Dichtkegel und Muttern sind nach DIN 3870-3861 hergestellt.
- **ANSCHLUSSROHRE:** Metallrohre: Kupfer - Messing - Stahl - Aluminium usw.;
- **BETRIEBSDRUCK:** Der maximale Betriebsdruck hängt von den Eigenschaften des verwendeten Rohres ab. Empfohlener Höchstdruck 60 bar.
- **TEMPERATUR:** Die Temperatur hängt von den Eigenschaften des verwendeten Rohres ab.
- **VERWENDETE STOFFE:** Vernickeltes Messing (UNI EN 12164 CW 614N , UNI EN 12165 CW 617N).
- **GEWINDE:** Konisches Gasgewinde - ISO 7 (BSPT) - DIN 2999 - BS 21. Zylindrisches Gasgewinde - ISO 228 (BSPP).

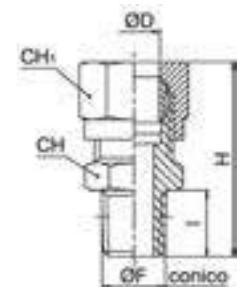
Die Produkte entsprechen der Richtlinie 2002/95/EG - RoHS.

## 33/E

RACCORDO DI ESTREMITÀ PER TUBO RAME | STUD COUPLING FOR COPPER PIPES | RACCORD D'EXTREMITÉ POUR TUYAU CUIVRE | ENDANSCHLUSS FÜR KUPFERROHR

- Maschio conico ISO 7 (BSPT) - DIN 2999 - BS 21 • Conical male thread ISO 7 (BSPT) - DIN 2999 - BS 21
- Mâle conique ISO 7 (BSPT) - DIN 2999 - BS 21 • Konisches Außengewinde ISO 7 (BSPT) - DIN 2999 - BS 21

COD.	MOD.	F	D	I	H				
AH030601	33/EM	1/8M	ø 6	8	28	12	12	10	16
AH030613	33/EM	1/4M	ø 6	11	32.5	14	12	10	23
AH030616	33/EM	1/8M	ø 8	8	29.5	12	14	10	18
AH030602	33/EM	1/4M	ø 8	11	33	14	14	10	24
AH030617	33/EM	3/8M	ø 8	11.5	33	17	14	10	35
AH030618	33/EM	1/4M	ø 10	11	37.5	17	19	10	44
AH030603	33/EM	3/8M	ø 10	11.5	38	17	19	10	50
AH030604	33/EM	3/8M	ø 12	14	40.5	22	19	10	59
AH030619	33/EM	1/2M	ø 10	14	40.5	22	19	10	74
AH030615	33/EM	1/2M	ø 12	11.5	39	19	22	10	78
AH030605	33/EM	1/2M	ø 14	14	42.5	22	22	10	101



## 33/EF

RACCORDO DI ESTREMITÀ PER TUBO RAME FILETTATO FEMMINA | FEMALE THREADED STUD COUPLING FOR COPPER PIPES | RACCORD D'EXTREMITÉ POUR TUYAU CUIVRE FILETE FEMELLE | ENDANSCHLUSS FÜR KUPFERROHR MIT INNENGEWINDE

- Femmina cilindrica ISO 228 (BSPP) • Cylindrical female thread - ISO 228 (BSPP)
- Femelle cylindrique ISO 228 (BSPP) • Zylindrisches Innengewinde ISO 228 (BSPP)

COD.	MOD.	F	D	I	H				
AH030612	33/EF	1/8F	ø 6	8	26	14	12	10	16
AH030620	33/EF	1/4F	ø 6	11	30.5	17	12	10	23
AH030608	33/EF	1/8F	ø 8	8	26.5	14	14	10	18
AH030609	33/EF	1/4F	ø 8	11	31	17	14	10	24
AH030624	33/EF	1/4F	ø 10	11	35.5	17	18	10	44
AH030614	33/EF	3/8F	ø 10	11.5	36.5	20	19	10	50



## 34/IM

RACCORDO A L PER TUBO RAME FILETTATO MASCHIO | FEMALE THREADED ELBOW FITTING FOR COPPER PIPES | RACCORD COUDE POUR TUYAU CUIVRE FILETE MÂLE | L-ANSCHLUSS FÜR KUPFERROHR MIT AUSSENGEWINDE

- Maschio conico ISO 7 (BSPT) - DIN 2999 - BS 21 • Conical male thread ISO 7 (BSPT) - DIN 2999 - BS 21
- Mâle conique ISO 7 (BSPT) - DIN 2999 - BS 21 • Konisches Außengewinde ISO 7 (BSPT) - DIN 2999 - BS 21

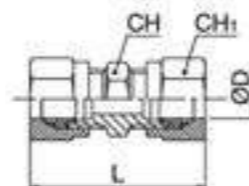
COD.	MOD.	F	D	I	H	L				
AH032201	34/IM	1/8M	ø 6	8	16	22	9	12	10	16
AH032210	34/IM	1/4M	ø 6	11	20	24.5	11	12	10	24
AH032211	34/IM	1/8M	ø 8	8	17	24	11	14	10	23
AH032202	34/IM	1/4M	ø 8	11	20	24	11	14	10	26
AH032212	34/IM	3/8M	ø 8	11.5	24	27	13	14	10	36
AH032213	34/IM	1/4M	ø 10	11	23.5	32	13	19	10	47
AH032203	34/IM	3/8M	ø 10	14	28.5	34	15	19	10	51
AH032204	34/IM	3/8M	ø 12	11.5	25.5	34.5	15	22	10	67
AH032205	34/IM	1/2M	ø 12	14	28.5	34.5	15	22	10	75
AH032206	34/IM	1/2M	ø 14	14	30	38	17	27	10	106



## 33/F

RACCORDO DI GIUNZIONE PER TUBO RAME | DOUBLE CONNECTOR FOR COPPER PIPES | RACCORD DE JONCTION POUR TUYAU CUIVRE | VERBINDUNGSANSCHLUSS FÜR KUPFERROHR

COD.	MOD.	D	L				
AH030701	33/F	ø 6	36.5	12	12	10	16
AH030702	33/F	ø 8	38.5	14	14	10	28
AH030703	33/F	ø 10	47.5	17	19	10	67
AH030704	33/F	ø 12	50.5	19	22	10	90
AH030705	33/F	ø 14	55.5	24	27	10	148





**CARATTERISTICHE TECNICHE**

- **CAMPI DI IMPIEGO:** Circuiti pneumatici, oleodinamici e idraulici.
- **PRESSIONE D'ESERCIZIO:** 10 bar (1 MPa)
- **TEMPERATURA DI LAVORO:** 0°C (273°K) ÷ +60°C (333°K).
- **TIPI DI TUBO INNESTABILI:** RILSAN (PA11/12), POLIURETANO, POLIETILENE, POLIESTERE, PTFE, NYLON (PA6) : ±0,5 (ø 4÷ø10) - ±0,1 (ø12 ÷ ø 16).
- **MATERIALI IMPIEGATI:** Ottone nichelato (EN 12164- CW614N) - Tecnopolimero Nero - NBR - Pinza in acciaio inox.
- **O-RING/GUARNIZIONI:** Guarnizioni in gomma antiolio NBR
- **FILETTATURA:** Gas conica con PTFE - ISO 7 (BSPT) - DIN 2999 - BS 21. Gas cilindrica - ISO 228 (BSPP)

**CARACTERISTIQUES TECHNIQUES**

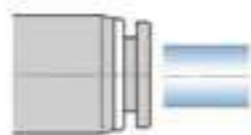
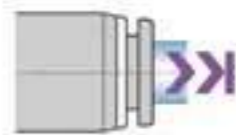
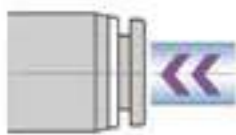
- **CHAMPS D'APPLICATION :** Circuits pneumatiques, oléodynamiques et hydrauliques.
- **PRESSION DE FONCTIONNEMENT :** 10 bar (1 MPa)
- **TEMPERATURE DE FONCTIONNEMENT :** 0°C (273°K) ÷ +60°C (333°K).
- **TYPES DE TUBE A EMBOUT :** RILSAN (PA11/12), POLYURETHANE, POLYETHYLENE, POLYESTER, PTFE, NYLON (PA6) : ±0,5 (ø 4÷ø10) - ±0,1 (ø12÷ø16).
- **MATERIAUX UTILISES :** Laiton nickelé (EN12164 CW 614N) - Technopolymère noir - Pince en acier inox.
- **O-RING / JOINTS TORIQUES :** Joints en caoutchouc anti-huile NBR
- **FILETAGE :** Gaz conique avec PTFE - ISO 7 (BSPT) - DIN 2999 - BS 21. Gaz cylindrique - ISO 228 (BSPP)

**TECHNICAL FEATURES**

- **FIELDS OF APPLICATION:** Pneumatic, oleodynamic and hydraulic circuits.
- **OPERATING PRESSURE:** 10 bar (1 MPa)
- **OPERATING TEMPERATURE:** 0°C (273°K) ÷ +60°C (333°K).
- **PIPES TO BE CONNECTED:** RILSAN (PA11/12), POLYURETHANE, POLYETHYLENE, POLYESTER, PTFE, NYLON (PA6) : ±0,5 (ø 4÷ø10) - ±0,1 (ø12 ÷ ø 16).
- **MATERIALS USED:** Nickel-plated Brass (EN 12164 - CW614N) - Black Technopolymer - Stainles steel pliers.
- **O-RINGS / WASHERS:** Oil-resistant, NBR washers.
- **THREAD:** Gas conical thread with PTFE - ISO 7 (BSPT) - DIN 2999 - BS 21. Cylindrical gas thread - ISO 228 (BSPP).

**TECHNISCHE SPEZIFIKATIONEN**

- **ANWENDUNGSBEREICHE:** Pneumatische, oleodynamische und hydraulische Schaltungen.
- **BETRIEBSDRUCK:** 10 bar (1 MPa)
- **BETRIEBSTEMPERATUR:** 0°C (273°K) ÷ +60°C (333°K).
- **ZU VERWENDEDE ROHRE:** RILSAN (PA11/12), POLYURETHAN, POLYETHYLEN, POLYESTER, PTFE, NYLON (PA6) : ±0,5 (ø 4÷ø10) - ±0,1 (ø12 ÷ ø 16).
- **VERWENDETE STOFFE:** Vernickeltes Messing - Schwarzes Technopolymer - Zahnschide aus Edelstahl.
- **O-RINGE / DICHTUNGEN:** Ölfeste, NBR-Dichtungen.
- **GEWINDE:** Konisches Gasgewinde mit PTFE - ISO 7 (BSPT) - DIN 2999 - BS 21. Zylindrisches Gasgewinde - ISO 228 (BSPP).

CORPO PRINCIPALE  
MAIN BODY  
CORPS PRINCIPAL  
KORPERANELLO DI SGANCIO  
RELEASE RING  
POUSSOIR  
DRUCKRINGATTACCO FILETTATO  
THREADED CONNECTOR  
CONNEXION FILETEE  
GEWINDENSCHLUSS**SISTEMA DI AGGANCO DEL TUBO**

CALZARE IL TUBO PER REALIZZARE LA CONNESSIONE.  
SPINGERE IL COLLETTO E TIRARE IL TUBO PER SCOLLEGARLO

**PIPE COUPLING SYSTEM**

THE CONNECTION CAN BE MADE JUST INSERTING THE HOSE.  
PUSH THE LOCKING RING AND PULL THE HOSE TO RELEASE IT.

**SYSTEME D'ACCOPLEMENT DU TUYAU**

POUR LA CONNEXION IL SUFFIT D'INSERER LE TUYAU.  
POUR LE DEBRANCHER, POUSSER LA BAGUE DE SERRAGE ET TIRER LE TUYAU

**KUPLUNGSSYSTEM**

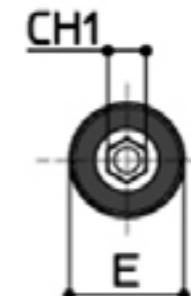
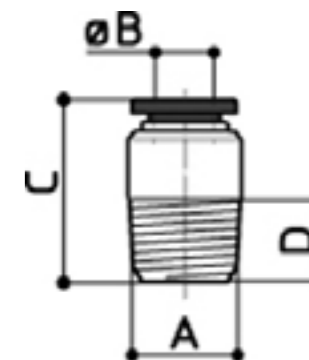
DER SCHLAUCH IM VERBINDER EINFACH EINSTECKEN. DER KRAGEN TIEF DRÜCKEN UND DEN SCHLAUCH ZIEHEN, UM DEN VERBINDER ZU LÖSEN.

**35/AM**

TERMINALE DRITTO FILETTATO MASCHIO | MALE THREADED STRAIGHT | ADAPTOR EXTREMITÉ DROITE FILETÉE MÂLE | GERADES ENDSTÜCK MIT AUSSENGEWINDE

- Maschio conico ISO 7 (BSPT) - DIN 2999 - BS 21 con PTFE
- Mâle conique ISO 7 (BSPT) - DIN 2999 - BS 21 avec PTFE
- Conical male thread ISO 7 (BSPT) - DIN 2999 - BS 21 with PTFE
- Konisches Außengewinde ISO 7 (BSPT) - DIN 2999 - BS 21 mit PTFE

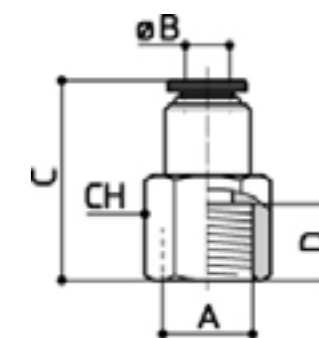
COD.	MOD.	A	B	C	D				
AH0382201A	35/AM	1/8M	ø 4	19.6	7.5	10	3	10	6
AH0382202A	35/AM	1/4M	ø 4	17.6	9	14	3	10	13
AH0382203A	35/AM	1/8M	ø 6	19.6	7.5	12	4	10	7
AH0382204A	35/AM	1/4M	ø 6	21.8	9	14	5	10	11
AH0382205A	35/AM	3/8M	ø 6	20.0	10.5	17	5	10	21
AH0382206A	35/AM	1/2M	ø 6	23.0	13	21	5	10	35
AH0382207A	35/AM	1/8M	ø 8	23.7	7.5	14	5	10	11
AH0382208A	35/AM	1/4M	ø 8	24.3	9	14	6	10	10
AH0382209A	35/AM	3/8M	ø 8	20.7	10.5	17	6	10	19
AH0382210A	35/AM	1/2M	ø 8	25.6	13	21	6	10	33
AH0382211A	35/AM	1/8M	ø 10	27.4	7.5	17	5	10	15
AH0382212A	35/AM	1/4M	ø 10	28.7	9	17	6	10	18
AH0382213A	35/AM	3/8M	ø 10	26.0	10.5	17	8	10	20
AH0382214A	35/AM	1/2M	ø 10	25.8	13	21	8	10	30
AH0382215A	35/AM	1/4M	ø 12	31.2	9	21	6	10	22
AH0382216A	35/AM	3/8M	ø 12	28.7	10.5	21	8	10	23
AH0382217A	35/AM	1/2M	ø 12	31.2	13	21	10	10	30
AH0382218A	35/AM	3/8M	ø 14	35	10.5	22		10	31
AH0382219A	35/AM	1/2M	ø 14	33	14	22		10	42
AH0382220A	35/AM	3/8M	ø 16	36.8	10.5	24		10	44
AH0382221A	35/AM	1/2M	ø 16	36.5	14	24		10	43

**35/AF**

TERMINALE DRITTO FILETTATO FEMMINA | FEMALE THREADED STRAIGHT | ADAPTOR EXTREMITÉ DROITE FILETÉE FEMELLE | GERADES ENDSTÜCK MIT MIT INNENGEWINDE

- Femmina cilindrica ISO 228 (BSPP) • Cylindrical female thread - ISO 228 (BSPP)
- Femelle cylindrique ISO 228 (BSPP) • Zylindrisches Innengewinde ISO 228 (BSPP)

COD.	MOD.	A	B	C	D				
AH0382301A	35/AF	1/8F	ø 4	23.2	7	14	10	11	
AH0382302A	35/AF	1/4F	ø 4	26.1	10.5	17	10	20	
AH0382303A	35/AF	1/8F	ø 6	24.1	7	14	10	17	
AH0382304A	35/AF	1/4F	ø 6	27.2	10.5	17	10	21	
AH0382305A	35/AF	3/8F	ø 6	27.5	12	19	10	22	
AH0382306A	35/AF	1/2F	ø 6	30.1	14	24	10	38	
AH0382307A	35/AF	1/8F	ø 8	26	7	14	10	25	
AH0382308A	35/AF	1/4F	ø 8	28.7	10.5	17	10	23	
AH0382309A	35/AF	3/8F	ø 8	29	12	19	10	24	
AH0382310A	35/AF	1/2F	ø 8	31.4	14	24	10	39	
AH0382311A	35/AF	1/8F	ø 10	28.3	7	17	10	31	
AH0382312A	35/AF	1/4F	ø 10	30.8	10.5	17	10	33	
AH0382313A	35/AF	3/8F	ø 10	31.7	12	19	10	29	
AH0382314A	35/AF	1/2F	ø 10	34	14	24	10	42	
AH0382315A	35/AF	1/4F	ø 12	33.3	10.5	21	10	44	
AH0382316A	35/AF	3/8F	ø 12	34.5	12	21	10	38	
AH0382317A	35/AF	1/2F	ø 12	36.1	14	24	10	46	
AH0382318A	35/AF	3/8F	ø 14	36	12.5	22	10	44	
AH0382319A	35/AF	1/2F	ø 14	38	14	24	10	43	
AH0382320A	35/AF	3/8F	ø 16	36.5	12.5	24	10	52	
AH0382321A	35/AF	1/2	ø 16	38	14	24	10	46	





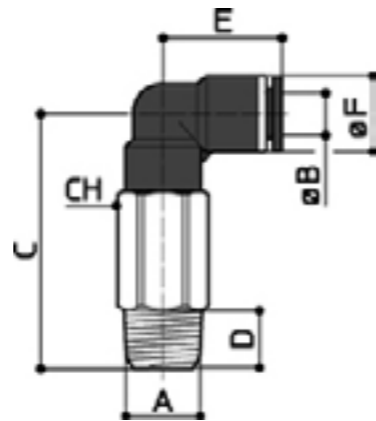


## 35/CGML

RACCORDO A "L" GIREVOLE FILETTATO MASCHIO | MALE SWIVELLING ELBOW FITTING  
RACCORD COUDE PIVOTANT, FILETE MALE | L-ANSCHLUSS, DREHBAR, MIT AUSSENGEWINDE

- Maschio conico ISO 7 (BSPT) -DIN 2999- BS 21 con PTFE
- Mâle conique ISO 7 (BSPT) -DIN 2999 - BS 21 avec PTFE
- Conical male thread ISO 7 (BSPT) - DIN 2999 - BS 21 with PTFE
- Konisches Außengewinde ISO 7 (BSPT) - DIN 2999 - BS 21 mit PTFE

COD.	MOD.	A	B	C	D	E	F			
AH0384201A	35/CGML	1/8M	ø 6	36.8	7.5	18	13.5	14	10	25
AH0384202A	35/CGML	1/4M	ø 6	38.5	9	18	13.5	14	10	31
AH0384203A	35/CGML	1/8M	ø 8	41.2	7.5	22.9	14.5	14	10	36
AH0384204A	35/CGML	1/4M	ø 8	45.5	9	22.9	14.5	14	10	33
AH0384205A	35/CGML	3/8M	ø 10	51.2	10.5	23.5	18	17	10	53
AH0384206A	35/CGML	3/8M	ø 12	58.4	10.5	29.2	20.5	21	10	71

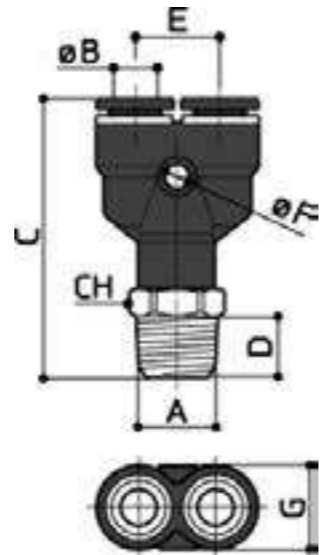


## 35/RGM

RACCORDO GIREVOLE A "Y" FILETTATO MASCHIO | MALE SWIVELLING TWO WAY DIVIDER  
RACCORD UNION PIVOTANT, FILETE MALE | L-ANSCHLUSS, DREHBAR, MIT AUSSENGEWINDE

- Maschio conico ISO 7 (BSPT) -DIN 2999- BS 21 con PTFE
- Mâle conique ISO 7 (BSPT) -DIN 2999 - BS 21 avec PTFE
- Conical male thread ISO 7 (BSPT) - DIN 2999 - BS 21 with PTFE
- Konisches Außengewinde ISO 7 (BSPT) - DIN 2999 - BS 21 mit PTFE

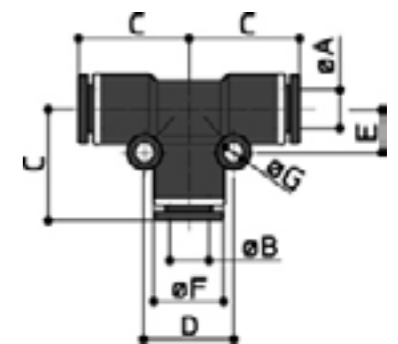
COD.	MOD.	A	B	C	D	E	F			
AH0394201A	35/RGM	1/8M	ø 4	38.7	7.5	10.5	3	10	10	10
AH0394202A	35/RGM	1/8M	ø 6	41	7.5	13	3	12	10	15
AH0394203A	35/RGM	1/4M	ø 6	43	9	13	3	14	10	17
AH0394204A	35/RGM	1/8M	ø 8	46.5	7.5	14	3	14	10	19
AH0394205A	35/RGM	1/4M	ø 8	48.5	9	14	3	14	10	19
AH0394206A	35/RGM	1/4M	ø 10	51	9	18	4	17	10	30
AH0394207A	35/RGM	3/8M	ø 10	52.5	10.5	18	4	17	10	34
AH0394208A	35/RGM	3/8M	ø 12	62.5	10.5	20.5	4	21	10	44



## 35/B

RACCORDO INTERMEDIO A "T" | TEE FITTING  
RACCORD INTERMEDIAIRE EN « T » | T-ZWISCHENANSCHLUSS

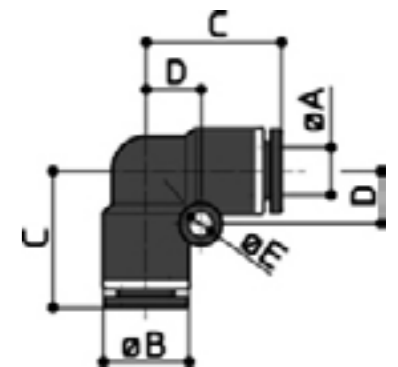
COD.	MOD.	A	B	C	D	E	F	G		
AH0389201A	35/B	ø 4	ø 4	18.8	14	8	10.7	3	10	6
AH0389202A	35/B	ø 6	ø 4	19	14	9	13.3	3	10	6
AH0389203A	35/B	ø 8	ø 4	22.5	16.6	10	14.5	3	10	6
AH0389204A	35/B	ø 6	ø 6	19	16	9	13.3	3	10	9
AH0389205A	35/B	ø 8	ø 6	22.6	16.6	10	14.5	3	10	9
AH0389206A	35/B	10	ø 6	26.5	16.8	11	18	4	10	19
AH0389207A	35/B	ø 8	ø 8	22.6	18	10	14.5	3	10	11
AH0389208A	35/B	ø 10	ø 8	26.5	18.4	11	18.2	4	10	14
AH0389209A	35/B	ø 12	ø 8	28	18.4	13	19.5	4	10	23
AH0389210A	35/B	ø 10	ø 10	28	24	11	18.2	4	10	20
AH0389211A	35/B	ø 12	ø 10	28.3	22.5	12	20.6	4	10	19
AH0389212A	35/B	ø 12	ø 12	28.3	25	12	20.6	4	10	25
AH0389213A	35/B	ø 16	ø 12	31	24.6	21	25.2	5	10	21
AH0389214A	35/B	ø 14	ø 14	31	27	15	23.6	5	10	35
AH0389215A	35/B	ø 16	ø 16	32.5	28	22	25.2	5	10	35



## 35/C

RACCORDO A "L" INTERMEDIO | ELBOW CONNECTOR  
RACCORD COUDE INTERMEDIAIRE | „L“-ZWISCHENANSCHLUSS

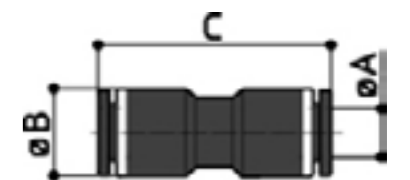
COD.	MOD.	A	B	C	D		
AH0390201A	35/C	ø 4	10.7	18.8	3	10	4
AH0390202A	35/C	ø 6	13.3	19	3	10	6
AH0390203A	35/C	ø 8	14.5	22.6	3	10	7
AH0390204A	35/C	ø 10	18.2	27.8	4	10	13
AH0390205A	35/C	ø 12	20.6	28.3	4	10	17
AH0390206A	35/C	ø 14	23.6	31	5	10	24
AH0390207A	35/C	ø 16	25.2	32.5	5	10	24



## 35/D

INTERMEDIO DRITTO | STRAIGHT CONNECTOR  
INTERMEDIAIRE DROIT | GERADES ZWISCHENTEIL

COD.	MOD.	A	B	C		
AH0391201A	35/D	ø 4	10.6	32.5	10	4
AH0391202A	35/D	ø 6	13	35	10	6
AH0391203A	35/D	ø 8	15	39	10	7
AH0391204A	35/D	ø 10	18.5	48	10	12
AH0391205A	35/D	ø 12	20	48	10	16
AH0391206A	35/D	ø 14	23.5	50.8	10	18
AH0391207A	35/D	ø 16	24	34	10	21



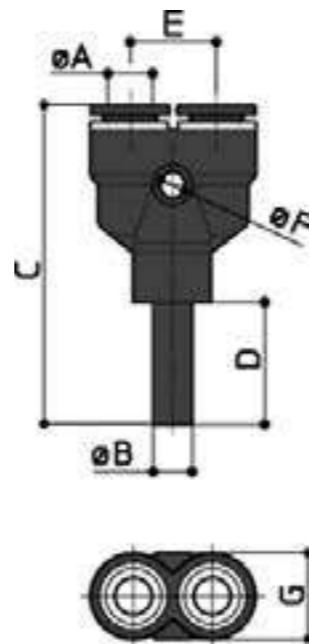




35/Y

RACCORDO INTERMEDIO A "Y" CON CODOLO | MIDDLE TWO WAY DIVIDER WITH STEM  
RACCORD EN Y INTERMEDIAIRE | STECKER

COD.	MOD.	A	B	C	D	E	F		
AH0394301A	35/Y	ø 4	ø 4	52	20.5	11	3	10	7
AH0394302A	35/Y	ø 6	ø 6	54.5	22	13	3	10	13
AH0394303A	35/Y	ø 8	ø 8	59	24	14.5	3	10	17
AH0394304A	35/Y	ø 10	ø 10	70	25.5	18	3	10	32
AH0394305A	35/Y	ø 12	ø 12	73.5	26.5	21	4	10	45



## CARATTERISTICHE TECNICHE

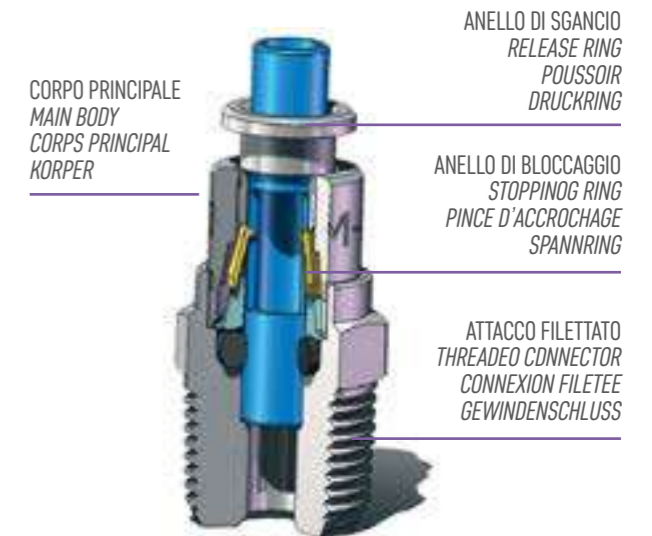
- **CAMPI DI IMPIEGO:** Circuiti pneumatici.
- **PRESSIONE D'ESERCIZIO:** La pressione massima di esercizio è determinata dalle caratteristiche del tubo impiegato. Pressione massima 16 bar (1.6 MPa)
- **TEMPERATURA DI LAVORO:** -10°C (263°K) ÷ +80°C (353°K).
- **TIPI DI TUBO INNESTABILI:** RILSAN (PA11/12), POLIURETANO, POLIETILENE, POLIESTERE, PTFE, NYLON (PA6) : ±0,05 (ø 4÷ø10) - ±0,1 (ø12 ÷ ø 14).
- **MATERIALI IMPIEGATI:** Ottone Nichelato (UNI EN 12164 CW 614N) , ZAMA-15 Nichelata (UNI EN 1774:99).
- **O-RING/ GUARNIZIONI:** Guarnizioni in gomma antiolio NBR esenti da silicone
- **FILETTATURA:** Gas conica con PTFE (ISO 7 (BSPT) -DIN 2999 - BS 21), Gas cilindrica - ISO 228 (BSPP)

I prodotti sono conformi alla direttiva 2002/95 / CE - Direttiva RoHS.

## TECHNICAL FEATURES

- **FIELDS OF APPLICATION:** Pneumatic circuits.
- **OPERATING PRESSURE:** The maximum operating pressure depends on the pipe characteristics. Maximum pressure 16 bar (1.6 MPa).
- **OPERATING TEMPERATURE:** -10°C (263°K) ÷ +80°C (353°K).
- **PIPES TO BE CONNECTED:** RILSAN (PA11/12), POLYURETHANE, POLYETHYLENE, POLYESTER, PTFE, NYLON (PA6): ±0,05 (ø 4÷ø10) - ±0,1 (ø12 ÷ ø 14).
- **MATERIALS USED:** Nickel-plated brass (UNI EN 12164 CW 614N), Nickel-plated ZAMAK-15 (UNI EN 1774:99).
- **O-RINGS / WASHERS:** Oil-resistant, silicone-free NBR washers.
- **THREAD:** Gas conical thread with PTFE - ISO 7 (BSPT) - DIN 2999 - BS 21. Cylindrical gas thread - ISO 228 (BSPP).

The products comply with the 2002/95/EC - RoHS directive.



## CARACTERISTIQUES TECHNIQUES

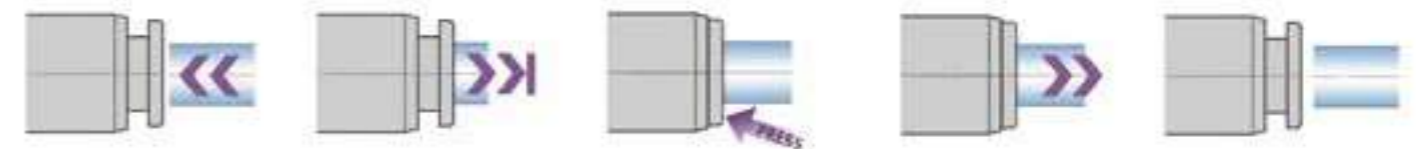
- **CHAMPS D'APPLICATION:** Circuits pneumatiques.
- **PRESSION DE FONCTIONNEMENT:** La pression maximale de fonctionnement est déterminée par les caractéristiques du tuyau utilisé. Pression maximale 16 bars (1.6 MPa)
- **TEMPÉRATURE DE FONCTIONNEMENT:** -10°C (263°K) ÷ +80°C (353°K).
- **TYPES DE TUBE À EMBOUT:** RILSAN (PA11/12), POLYURÉTHANE, POLYÉTHYLÈNE, POLYESTER, PTFE, NYLON (PA6) : ±0,05 (ø4÷ø10) - ±0,1 (ø12÷ø14).
- **MATÉRIAUX UTILISÉS:** Laiton nickelé (UNI EN 12164 CW 614N), ZAMAC-15 Nickelée (UNI EN 1774:99).
- **O-RING / JOINTS TORIQUES:** Joints en caoutchouc anti-huile NBR sans silicone
- **FILETAGE:** Gaz conique avec PTFE (ISO 7 (BSPT) -DIN 2999 - BS 21) Gaz cylindrique - ISO 228 (BSPP)

Les produits sont conformes à la directive 2002/95/EC -RoHS

## TECHNISCHE SPEZIFIKATIONEN

- **ANWENDUNGSBEREICHE:** Pneumatische Schaltungen.
- **BETRIEBSDRUCK:** Der maximale Betriebsdruck hängt von den Eigenschaften des verwendeten Rohres ab. Höchstdruck 16 bar (1.6 MPa).
- **BETRIEBSTEMPERATUR:** -10°C (263°K) ÷ +80°C (353°K).
- **ZU VERWENDETE ROHRE:** RILSAN (PA11/12), POLYURETHAN, POLYETHYLEN, POLYESTER, PTFE, NYLON (PA6): ±0,05 (ø 4÷ø10) - ±0,1 (ø12 ÷ ø 14).
- **VERWENDETE STOFFE:** Vernickeltes Messing (UNI EN 12164 CW 614N), Vernickelte ZAMA-15(UNI EN 1774:99).
- **O-RINGE / DICHTUNGEN:** Ölfeste, silikonfreie NBR-Dichtungen.
- **GEWINDE:** Konisches Gasgewinde mit PTFE - ISO 7 (BSPT) - DIN 2999 - BS 21. Zylindrisches Gasgewinde - ISO 228 (BSPP).

Die Produkte entsprechen der Richtlinie 2002/95/EC - RoHS.



## SISTEMA DI AGGANCIAMENTO DEL TUBO

CALZARE IL TUBO PER REALIZZARE LA CONNESSIONE.  
SPINGERE IL COLLETTO E TIRARE IL TUBO PER SCOLLEGARLO

## PIPE COUPLING SYSTEM

THE CONNECTION CAN BE MADE JUST INSERTING THE HOSE.  
PUSH THE LOCKING RING AND PULL THE HOSE TO RELEASE IT.

## SYSTEME D'ACCOUPEMENT DU TUYAU

POUR LA CONNEXION IL SUFFIT D'INSERER LE TUYAU.  
POUR LE DEBRANCHER, POUSSER LA BAGUE DE SERRAGE ET TIRER LE TUYAU

## KUPPLUNGSSYSTEM

DER SCHLAUCH IM VERBINDER EINFACH EINSTECKEN. DER KRAGEN TIEF DRÜCKEN UND DEN SCHLAUCH ZIEHEN, UM DEN VERBINDER ZU LÖSEN.





**CARATTERISTICHE TECNICHE**

- **CAMPI DI IMPIEGO:** Circuiti pneumatici, oleodinamici e idraulici.
- **PRESSIONE D'ESERCIZIO:** La pressione massima di esercizio è determinata dalle caratteristiche del tubo impiegato. Pressione massima 16 bar (1.6 MPa)
- **TEMPERATURA DI LAVORO:** -10°C (263°K) ++80°C (353°K).
- **TIPI DI TUBO INNESTABILI:** RILSAN (PA11/12), POLIURETANO, POLIETILENE, POLIESTERE, PTFE, NYLON (PA6) : ±0,05 (ø 4÷ø10) - ±0,1 (ø12 ÷ ø 14).
- **MATERIALI IMPIEGATI:** Ottone Nichelato (UNI EN 12164 CW 614N) , ZAMA-15 Nichelata (UNI EN 1774:99).
- **FILETTATURA:** Gas conica con PTFE (ISO 7 (BSPT) -DIN 2999 - BS 21), Gas cilindrica - ISO 228 (BSPP)

I prodotti sono conformi alla direttiva 2002/95/EC -RoHS

**CARACTERISTIQUES TECHNIQUES**

- **CHAMPS D'APPLICATION :** Circuits pneumatiques, oléodynamiques et hydrauliques.
- **PRESSION DE FONCTIONNEMENT :** La pression maximale de fonctionnement est déterminée par les caractéristiques du tuyau utilisé. Pression maximale 16 bars (1.6 MPa)
- **TEMPERATURE DE FONCTIONNEMENT :** -10°C (263°K) ÷ +80 °C (353°K).
- **TYPES DE TUBE A EMBOUT :** RILSAN (PA11/12), POLYURETHANE, POLYETHYLENE, POLYESTER, PTFE, NYLON (PA6) : ±0,05 (ø4÷ø10) - ±0,1 (ø12÷ø14).
- **MATERIAUX UTILISES :** Laiton nickelé (UNI EN 12164 CW 614N), ZAMAC-15 Nickelée (UNI EN 1774:99).
- **FILETAGE :** Gaz conique avec PTFE (ISO 7 (BSPT) -DIN 2999 - BS 21) Gaz cylindrique - ISO 228 (BSPP)

Les produits sont conformes à la directive 2002/95/EC -RoHS

**TECHNICAL FEATURES**

- **FIELDS OF APPLICATION:** Pneumatic, oleodynamic and hydraulic circuits.
- **OPERATING PRESSURE:** The maximum operating pressure depends on the pipe characteristics. Maximum pressure 16 bar (1.6 MPa).
- **OPERATING TEMPERATURE:** -10°C (263°K) ++80°C (353°K).
- **PIPES TO BE CONNECTED:** RILSAN (PA11/12), POLYURETHANE, POLYETHYLENE, POLYESTER, PTFE, NYLON (PA6) : ±0,05 (ø 4÷ø10) - ±0,1 (ø12 ÷ ø 14).
- **MATERIALS USED:** Nickel-plated brass (UNI EN 12164 CW 614N), Nickel-plated ZAMA-15 (UNI EN 1774:99).
- **THREAD:** Gas conical thread with PTFE ISO 7 (BSPT) - DIN 2999 - BS 21. Cylindrical gas thread - ISO 228 (BSPP).

The products comply with the 2002/95/EG - RoHS directive.

**TECHNISCHE SPEZIFIKATIONEN**

- **ANWENDUNGSBEREICHE:** Pneumatische, oleodynamische und hydraulische Schaltungen.
- **BETRIEBSDRUCK:** Der maximale Betriebsdruck hängt von den Eigenschaften des verwendeten Rohres ab. Höchstdruck 16 bar (1.6 MPa).
- **BETRIEBSTEMPERATUR:** -10°C (263°K) ++80°C (353°K).
- **ZU VERWENDEDE ROHRE:** RILSAN (PA11/12), POLYURETHAN, POLYETHYLEN, POLYESTER, PTFE, NYLON (PA6) : ±0,05 (ø 4÷ø10) - ±0,1 (ø12 ÷ ø 14).
- **VERWENDETE STOFFE:** Vernickeltes Messing (UNI EN 12164 CW 614N), Vernickelte ZAMA-15 (UNI EN 1774:99).
- **GEWINDE:** Konisches Gasgewinde mit PTFE ISO 7 (BSPT) - DIN 2999 - BS 21. Zylindrisches Gasgewinde - ISO 228 (BSPP).

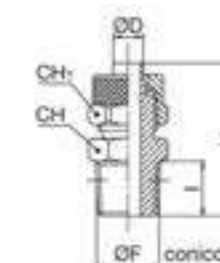
Die Produkte entsprechen der Richtlinie 2002/95/EG - RoHS.

## 40/A M

RACCORDO DRITTO FILETTATO MASCHIO PER TUBO NYLON | MALE THREADED STRAIGHT CONNECTOR FOR NYLON HOSES  
 RACCORD DROIT FILETE MALE POUR TUYAU NYLON | GERADER VERBINDUNGSANSCHLUSS FÜR NYLONROHR MIT AUSSGENGEWINDE

- Maschio conico ISO 7 (BSPT) -DIN 2999 - BS 21 • Conical male thread ISO 7 (BSPT) - DIN 2999 - BS 21
- Mâle conique ISO 7 (BSPT) -DIN 2999 - BS 21 • Konisches Außengewinde ISO 7 (BSPT) - DIN 2999 - BS 21

COD.	MOD.	F	D	I	H	🔧	🔧1	📄	📦
AH032701	40/A M	1/8M	ø 6X4	8	27.5	12	12	10	15
AH032706	40/A M	1/4M	ø 6X4	11	31	14	12	10	20
AH032712	40/A M	3/8M	ø 6X4	11.5	31.5	17	12	10	23
AH032707	40/A M	1/8M	ø 8x6	8	27.5	12	14	10	17
AH032702	40/A M	1/4M	ø 8x6	11	31	14	14	10	23
AH032709	40/A M	3/8M	ø 8x6	11.5	31.5	17	14	10	30
AH032711	40/A M	1/8M	ø 10x8	8	29.5	14	16	10	25
AH032708	40/A M	1/4M	ø 10x8	11	32.5	14	16	10	27
AH032703	40/A M	3/8M	ø 10x8	11.5	33	17	16	10	33
AH032710	40/A M	1/2M	ø 10x8	14	36	22	16	10	37
AH032704	40/A M	3/8M	ø 12x10	11.5	34.5	17	18	10	37.5
AH032705	40/A M	1/2M	ø 12x10	14	37.5	22	18	10	47

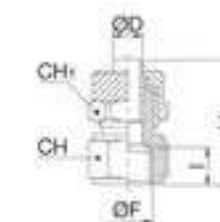


## 40/A F

RACCORDO DRITTO FILETTATO FEMMINA | FEMALE THREADED STRAIGHT ADAPTOR | RACCORD DROIT FILETE FEMELLE | GERADER ANSCHLUSS MIT INNENGEWINDE

- Femmina cilindrica ISO 228 (BSPP) • Cylindrical female thread - ISO 228 (BSPP)
- Femelle cylindrique ISO 228 (BSPP) • Zylindrisches Innengewinde ISO 228 (BSPP)

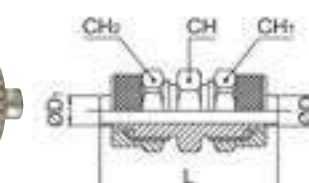
COD.	MOD.	F	D	I	H	🔧	🔧1	📄	📦
AH036301	40/A F	1/8F	ø 6X4	8	25	14	12	10	15
AH036305	40/A F	1/4F	ø 6X4	11	29	17	12	10	20
AH036310	40/A F	3/8F	ø 6X4	11.5	29.5	20	12	10	23
AH036307	40/A F	1/8F	ø 8x6	8	25	14	14	10	17
AH036302	40/A F	1/4F	ø 8x6	11	29	17	14	10	23
AH036311	40/A F	3/8F	ø 8x6	11.5	29.5	20	14	10	30
AH036308	40/A F	1/8F	ø 10x8	8	26.5	14	15	10	25
AH036306	40/A F	1/4F	ø 10x8	11	30.5	17	16	10	27
AH036303	40/A F	3/8F	ø 10x8	11.5	31	20	16	10	33
AH036304	40/A F	1/2F	ø 10x8	14	34.5	24	16	10	37
AH036309	40/A F	3/8F	ø 12x10	11.5	32.5	20	18	10	38



## 40/B

RACCORDO DI GIUNZIONE PER TUBO NYLON | CONNECTOR FOR NYLON HOSES  
 RACCORD DE JONCTION POUR TUYAU NYLON | VERBINDUNGSANSCHLUSS FÜR NYLONROHR

COD.	MOD.	D	D1	L	🔧	🔧1	🔧2	📄	📦
AH032801	40/B	ø 6X4	ø 6X4	34.5	12	12	12	10	21
AH032802	40/B	ø 8x6	ø 8x6	35	14	14	14	10	28
AH032803	40/B	ø 10x8	ø 10x8	38	14	16	16	10	37
AH032804	40/B	ø 12x10	ø 12x10	41	17	18	18	10	47



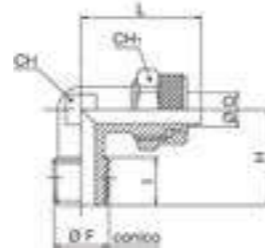


# 40/CM

RACCORDO A L FILETTATO MASCHIO PER TUBO NYLON | MALE THREADED ELBOW FITTING FOR NYLON HOSES  
 RACCORD COUDE FILETE MALE POUR TUYAU NYLON | L-ANSCHLUSS FÜR NYLONROHR MIT AUSSENGWINDE

- Maschio conico ISO 7 (BSPT) - DIN 2999 - BS 21 • Conical male thread ISO 7 (BSPT) - DIN 2999 - BS 21 |
- Mâle conique ISO 7 (BSPT) - DIN 2999 - BS 21 • Konisches Außengewinde ISO 7 (BSPT) - DIN 2999 - BS 21

COD.	MOD.	F	D	I	H	L	🔧	🔧1	📦	🛒
AH032901	40/CM	1/8M	∅ 6X4	8	17	22.5	8	12	10	16
AH032906	40/CM	1/4M	∅ 6X4	11	20	22.5	10	12	10	22
AH032912	40/CM	3/8M	∅ 6X4	11.5	22.5	23.5	11	12	10	25
AH032905	40/CM	1/8M	∅ 8x6	8	17	22.5	10	14	10	19
AH032902	40/CM	1/4M	∅ 8x6	11	20	22.5	10	14	10	23
AH032908	40/CM	3/8M	∅ 8x6	11.5	22.5	24	11	14	10	30
AH032911	40/CM	1/8M	∅ 10x8	8	18.5	25.5	11	16	10	29
AH032907	40/CM	1/4M	∅ 10x8	11	21.5	25.5	11	16	10	31
AH032903	40/CM	3/8M	∅ 10x8	11.5	22.5	25.5	11	16	10	34
AH032910	40/CM	1/2M	∅ 10x8	14	28	28	17	16	10	38
AH032904	40/CM	3/8M	∅ 12x10	11.5	24.5	30	14	18	10	47

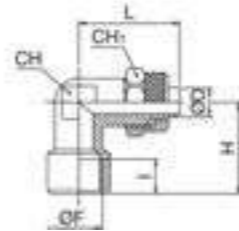


# 40/CF

RACCORDO A L FILETTATO FEMMINA PER TUBO NYLON | FEMALE THREADED ELBOW FITTING FOR NYLON HOSES  
 RACCORD COUDE FILETE FEMELLE POUR TUYAU NYLON | L-ANSCHLUSS FÜR NYLONROHR MIT INNENGWINDE

- Femmina cilindrica ISO 228 (BSPP) • Cylindrical female thread - ISO 228 (BSPP)
- Femelle cylindrique ISO 228 (BSPP) • Zylindrisches Innengewinde ISO 228 (BSPP)

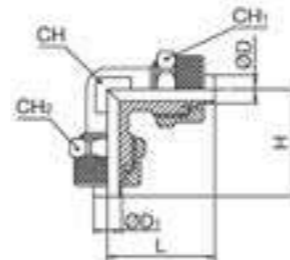
COD.	MOD.	F	D	I	H	L	🔧	🔧1	📦	🛒
AH036401	40/CF	1/8F	∅ 6X4	8	19	22.7	10	12	10	16
AH036403	40/CF	1/4F	∅ 6X4	10.5	23	24.5	11	12	10	22
AH036404	40/CF	1/8F	∅ 8x6	8	19	22.7	10	14	10	23
AH036402	40/CF	1/4F	∅ 8x6	10.5	23	25	11	13	10	19
AH036405	40/CF	3/8F	∅ 12x10	11.5	28	30.5	17	18	10	47



# 40/E

RACCORDO A L PER TUBO NYLON | ELBOW FITTING FOR NYLON HOSES  
 RACCORD COUDE POUR TUYAU NYLON | L-ANSCHLUSS FÜR NYLONROHR

COD.	MOD.	D	D1	H	L	🔧	🔧1	🔧2	📦	🛒
AH032920	40/E	∅ 6X4	∅ 6X4	21.5	21.5	8	12	12	10	20
AH032921	40/E	∅ 8x6	∅ 8x6	22.5	22.5	10	14	14	10	30
AH032922	40/E	∅ 10x8	∅ 10x8	25.5	25.5	11	16	16	10	39
AH032923	40/E	∅ 12x10	∅ 12x10	30	30	14	18	18	10	55

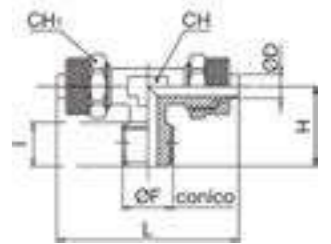


# 40/D MC

RACCORDO A T PER TUBO NYLON FILETTATO MASCHIO | MALE THREADED TEE FOR NYLON HOSES  
 RACCORD EN T POUR TUYAU NYLON FILETE MALE | T-ANSCHLUSS FÜR NYLONROHR MIT AUSSENGWINDE

- Maschio conico ISO 7 (BSPT) - DIN 2999 - BS 21 • Conical male thread ISO 7 (BSPT) - DIN 2999 - BS 21
- Mâle conique ISO 7 (BSPT) - DIN 2999 - BS 21 • Konisches Außengewinde ISO 7 (BSPT) - DIN 2999 - BS 21

COD.	MOD.	F	D	I	H	L	🔧	🔧1	📦	🛒
AH033001	40/D MC	1/8M	∅ 6X4	8	17	45	8	12	10	25
AH033009	40/D MC	1/4M	∅ 6X4	11	20.5	45.5	10	12	10	35
AH033008	40/D MC	1/8M	∅ 8x6	8	17.5	45.5	10	14	10	33
AH033002	40/D MC	1/4M	∅ 8x6	11	20.5	45.5	10	14	10	38
AH033011	40/D MC	3/8M	∅ 8x6	11.5	22.5	48	11	14	10	44
AH033028	40/D MC	1/8M	∅ 10x8	8	18.5	51	11	16	10	44
AH033010	40/D MC	1/4M	∅ 10x8	11	21.5	51	11	16	10	46.5
AH033003	40/D MC	3/8M	∅ 10x8	11.5	22.5	51	11	16	10	51
AH033029	40/D MC	1/2M	∅ 10x8	14	28	57	17	16	10	71
AH033004	40/D MC	3/8M	∅ 12x10	11.5	24.5	60	14	18	10	71
AH033030	40/D MC	1/2M	∅ 12x10	14	28	61	17	18	10	80

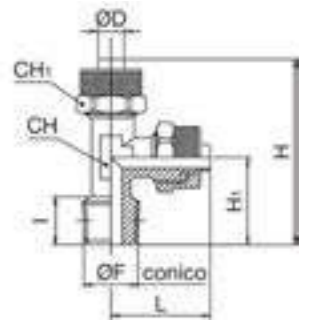


# 40/D ML

RACCORDO A T PER TUBO NYLON FILETTATO MASCHIO | MALE THREADED TEE FOR NYLON HOSES  
 RACCORD EN T POUR TUYAU NYLON FILETE MALE | T-ANSCHLUSS FÜR NYLONROHR MIT AUSSENGWINDE

- Maschio conico ISO 7 (BSPT) - DIN 2999 - BS 21 • Conical male thread ISO 7 (BSPT) - DIN 2999 - BS 21
- Mâle conique ISO 7 (BSPT) - DIN 2999 - BS 21 • Konisches Außengewinde ISO 7 (BSPT) - DIN 2999 - BS 21

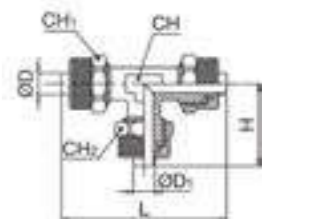
COD.	MOD.	F	D	I	H	L	🔧	🔧1	📦	🛒
AH033001	40/D ML	1/8M	∅ 6X4	8	17	45	8	12	10	25
AH033009	40/D ML	1/4M	∅ 6X4	11	20.5	45.5	10	12	10	35
AH033008	40/D ML	1/8M	∅ 8x6	8	17.5	45.5	10	14	10	33
AH033002	40/D ML	1/4M	∅ 8x6	11	20.5	45.5	10	14	10	38
AH033011	40/D ML	3/8M	∅ 8x6	11.5	22.5	48	11	14	10	44
AH033028	40/D ML	1/8M	∅ 10x8	8	18.5	51	11	16	10	44
AH033010	40/D ML	1/4M	∅ 10x8	11	21.5	51	11	16	10	46.5
AH033003	40/D ML	3/8M	∅ 10x8	11.5	22.5	51	11	16	10	51
AH033029	40/D ML	1/2M	∅ 10x8	14	28	57	17	16	10	71
AH033004	40/D ML	3/8M	∅ 12x10	11.5	24.5	60	14	18	10	71
AH033030	40/D ML	1/2M	∅ 12x10	14	28	61	17	18	10	80



# 40/D3

RACCORDO A T PER TUBO NYLON | TEE FOR NYLON HOSES | RACCORD EN T POUR TUYAU NYLON | T-ANSCHLUSS FÜR NYLONROHR

COD.	MOD.	D	D1	H	L	🔧	🔧1	🔧2	📦	🛒
AH033005	40/D 3	∅ 6X4	∅ 6X4	22.5	45	8	12	12	10	31
AH033006	40/D 3	∅ 8x6	∅ 8x6	22.5	45	10	14	14	10	41
AH033012	40/D 3	∅ 10x8	∅ 10x8	25.5	51	11	16	16	10	56
AH033013	40/D 3	∅ 12x10	∅ 12x10	30	60	14	18	18	10	77




**CARATTERISTICHE TECNICHE**

- **CAMPI DI IMPIEGO:** Circuiti pneumatici, oleodinamici e idraulici.
- **TUBI DI COLLEGAMENTO:** Tubi plastici in Poliuretano (PU) Polietilene (PE) Poliammide (PA-PA11/12) - Poliestere (PET) - PVC INTRECCIATO- PTFE - FEP....;
- **PRESSIONE D'ESERCIZIO:** Pressione massima consigliata 18 bar.
- **TEMPERATURA:** La temperatura è determinata dalle caratteristiche del tubo impiegato.
- **MATERIALI IMPIEGATI:** Corpo/dado bloccaggio: Ottone Nichelato (UNI EN 12164 CW 614N).. Molle: Acciaio armonico C85.
- **O-RING/ GUARNIZIONI:** Guarnizioni in gomma antiolio NBR esenti da silicone
- **TRATTAMENTO SUPERFICIALE:** Nichelatura
- **FILETTATURA:** Gas cilindrica - ISO 228 (BSPP)

**CARACTERISTIQUES TECHNIQUES**

- **CHAMPS D'APPLICATION :** Circuits pneumatiques, oléodynamiques et hydrauliques.
- **TUYAUX DE RACCORDEMENT :** Tuyaux en plastique en polyuréthane (PU) Polyéthylène (PE) Polyamide (PA-PA11/12) - Polyester (PET) - PVC TRESSÉ- PTFE - FEP....;
- **PRESSION DE FONCTIONNEMENT :** Pression maximale conseillée 18 bars.
- **TEMPÉRATURE :** La température est déterminée par les caractéristiques du tuyau utilisé.
- **MATÉRIAUX UTILISÉS :** Corps / écrou blocage : Laiton nickelé (UNI EN 12164 CW 614N).. Ressort : Acier harmonique C85.
- **O-RING / JOINTS TORIQUES :** Joints en caoutchouc anti-huile NBR sans silicone
- **TRAITEMENT SUPERFICIEL :** Nickelage
- **FILETAGE :** Gaz cylindrique - ISO 228 (BSPP)

**TECHNICAL FEATURES**

- **FIELDS OF APPLICATION:** Pneumatic, oleodynamic and hydraulic circuits.
- **CONNECTING PIPES:** Plastic hoses in polyurethane (PU), polyethylene (PE) polyamide (PA-PA11/12) - polyester (PET) - INTERWOVEN PVC - PTFE - FEP ...
- **OPERATING PRESSURE:** Maximum recommended pressure 18 bar.
- **TEMPERATURE:** The temperature depends on the pipe characteristics.
- **MATERIALS USED:** Body/Clamping nut: Nickel-plated brass (UNI EN 12164 CW 614N) Springs: C85 Spring steel C85.
- **O-RINGS / WASHERS:** Oil-resistant, silicone-free NBR washers.
- **SURFACE TREATMENT:** Nickel plating
- **THREAD:** Cylindrical gas thread - ISO 228 (BSPP).

**TECHNISCHE SPEZIFIKATIONEN**

- **ANWENDUNGSBEREICHE:** Pneumatische, oleodynamische und hydraulische Schaltungen.
- **ANSCHLUSSROHRE:** Kunststoffrohre aus Polyurethan (PU), Polyethylen (PE) Polyamide (PA-PA11/12) - Polyester - GEFLOCHTENES PVC- PTFE - FEP....;
- **BETRIEBSDRUCK:** Empfohlener Höchstdruck 18 bar.
- **TEMPERATUR:** Die Temperatur hängt von den Eigenschaften des verwendeten Rohres ab.
- **VERWENDETE STOFFE:** Körper-/Spannmutter: Vernickeltes Messing (UNI EN 12164 CW 614N). Feder: Federstahl C85.
- **O-RINGE / DICHTUNGEN:** Ölfeste, silikonfreie NBR-Dichtungen
- **ÖBERFLÄCHENBEHANDLUNG:** Vernickelung
- **GEWINDE:** Zylindrisches Gasgewinde - ISO 228 (BSPP).



## 60/MF | 60/MG

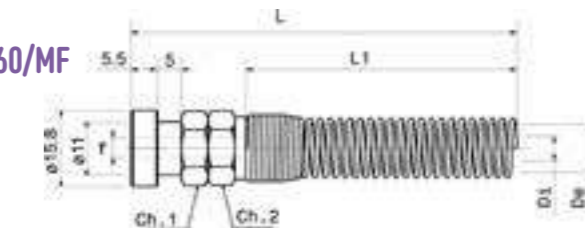
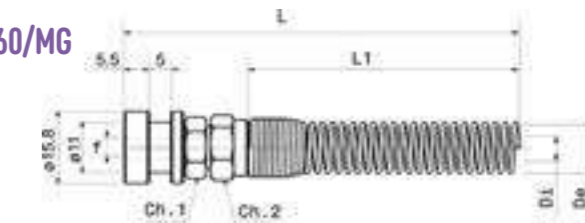
ATTACCO A BAIONETTA CON MOLLA | BAYONET CONNECTOR WITH SPRING | RACCORD A BAIONNETTE AVEC RESSORT | BAJONETT-ANSCHLUSS MIT FEDER

- Testina a baionetta
- **MG** = Girevole - **MF** = Fisso
- Tête à baïonnette
- **MG** = Pivotant - **MF** = Fixe
- Bayonet chuck
- **MG** = Swivelling - **MF** = Fixed
- Bajonettkopfteil
- **MG** = Drehbar - **MF** = Fest

COD.	MOD.	Di X De	f	L	L1	1	2	3	4
AH034015	60/MF	ø 4 x 6	ø 3	77	52	13	14	10	41
AH034003	60/MF	ø 5 x 8	ø 3	95	70	13	14	10	41
AH034001	60/MF	ø 6 x 8	ø 4.5	95	70	13	14	10	40
AH034004	60/MF	ø 6,5 x 10	ø 4.5	95	70	15	15	10	50
AH034009	60/MF	ø 8 x 10	ø 4.5	95	70	13	15	10	54
AH034005	60/MF	ø 8 x 12	ø 4.5	117	92	13	17	10	57
AH034010	60/MF	ø 10 x 12	ø 4.5	117	92	15	17	10	58

**GIREVOLE | SWIVELLING | PIVOTANT | DREHBAR**

AH034014	60/MG	ø 4 x 6	ø 2.5	80,5	52	14	14	10	47
AH034006	60/MG	ø 5 x 8	ø 3.5	98	70	14	14	10	47
AH034002	60/MG	ø 6 x 8	ø 4.5	98	70	14	14	10	47
AH034007	60/MG	ø 6,5 x 10	ø 4.5	120	70	14	15	10	57
AH034011	60/MG	ø 8 x 10	ø 4.5	120	70	14	17	10	57


**60/MF**

**60/MG**


## 61/MF | 61/MG

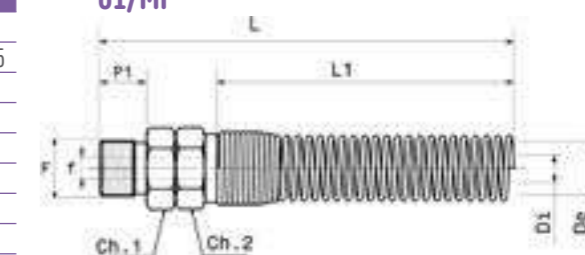
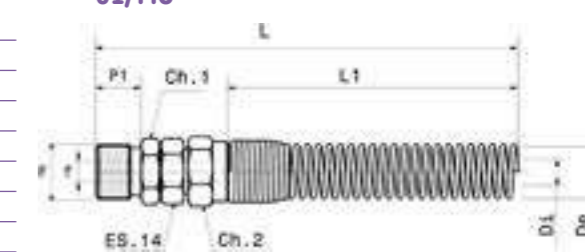
 RACCORDO ATTACCO MASCHIO CON MOLLA | MALE THREADED CONNECTOR WITH SPRING  
 RACCORD FILIETE MALE AVEC RESSORT | ANSCHLUSSVERBINDUNG MIT AUSSENGEWINDE UND FEDER

- Maschio cilindrico ISO 228 (BSPP)
- **MG** = Girevole - **MF** = Fisso
- Mâle cylindrique ISO 228 (BSPP)
- **MG** = Pivotant - **MF** = Fixe
- Cylindrical male thread ISO 228 (BSPP)
- **MG** = Swivelling - **MF** = Fixed
- Zylindrisches Außengewinde ISO 228 (BSPP).
- **MG** = Drehbar - **MF** = Fest

COD.	MOD.	F	Di x De	f	L	L1	P1	1	2	3	4
AH034138	61/MF	1/4M	ø 4x6	ø 2.5	78,5	52	10,5	14	14	10	38
AH034106	61/MF	1/4M	ø 5x8	ø 3	96	70	11	14	14	10	37,5
AH034101	61/MF	1/4M	ø 6x8	ø 4	96	70	11	14	14	10	37
AH034127	61/MF	1/4M	ø 6,5x10	ø 4.5	96	70	11	14	15	10	47
AH034102	61/MF	1/4M	ø 8x10	ø 6	96	70	11	14	15	10	47
AH034110	61/MF	1/4M	ø 8x12	ø 6	96	92	11	14	17	10	48
AH034128	61/MF	3/8M	ø 5x8	ø 3	96	70	10,5	17	14	10	41
AH034119	61/MF	3/8M	ø 6x8	ø 4	96	70	10,5	17	14	10	44
AH034129	61/MF	3/8M	ø 6,5x10	ø 4.5	96	70	10,5	17	15	10	52
AH034120	61/MF	3/8M	ø 8x10	ø 6	96	70	10,5	17	15	10	55
AH034130	61/MF	3/8M	ø 8x12	ø 6	118	92	10,5	17	17	10	61
AH034109	61/MF	3/8M	ø 10x12	ø 8	118	92	10,5	17	17	10	60

**GIREVOLE | SWIVELLING | PIVOTANT | DREHBAR**

AH034139	61/MG	1/4M	ø 4x6	ø 2,5	82	52	9,5	14	14	10	48
AH034131	61/MG	1/4M	ø 5x8	ø 3,5	100	70	9,5	14	14	10	48
AH034103	61/MG	1/4M	ø 6x8	ø 4,5	100	70	9,5	14	14	10	48
AH034132	61/MG	1/4M	ø 6,5x10	ø 4,5	100	70	9,5	14	15	10	59
AH034104	61/MG	1/4M	ø 8x10	ø 4,5	100	70	9,5	14	15	10	59
AH034133	61/MG	3/8M	ø 5x8	ø 4,5	122	70	10	17	14	10	54
AH034122	61/MG	3/8M	ø 6x8	ø 4,5	122	70	10	17	14	10	53
AH034134	61/MG	3/8M	ø 6,5x10	ø 4,5	122	70	10	17	15	10	64
AH034123	61/MG	3/8M	ø 8x10	ø 4,5	122	70	10	17	15	10	65


**61/MF**

**61/MG**






## TUBI PER ARIA COMPRESSA | HOSES FOR COMPRESSED AIR TUYAUX POUR AIR COMPRIÈME | ROHRE FÜR DRUCKLUFT

### CARATTERISTICHE TECNICHE

- **CAMPI DI IMPIEGO:** Circuiti pneumatici, oleodinamici e idraulici.
- **MATERIALI IMPIEGATI:** Tubi plastici in Poliuretano (PU) - Polietilene (PE) - Poliammide/RILSAN (PA-PA11/12) - PVC INTRECCIATO - Gomma.

### TECHNICAL FEATURES

- **FIELDS OF APPLICATION:** Pneumatic, oleodynamic and hydraulic circuits.
- **MATERIALS USED:** Plastic hoses in polyurethane (PU), polyethylene (PE) polyamide/RILSAN (PA-PA11/12) - Polyester (PET) - INTERWOVEN PVC - PTFE - FEP....

### CARACTERISTIQUES TECHNIQUES

- **CHAMPS D'APPLICATION:** Circuits pneumatiques, oléodynamiques et hydrauliques.
- **MATERIAUX UTILISÉS:** Tuyaux en plastique en polyuréthane (PU) Polyéthylène (PE) - Polyamide/RILSAN (PA-PA11/12) - PVC TRESSÉ - Caoutchouc.

### TECHNISCHE SPEZIFIKATIONEN

- **ANWENDUNGSBEREICHE:** Pneumatische, oleodynamische und hydraulische Schaltungen.
- **VERWENDETE STOFFE:** Kunststoffrohre aus Polyurethan (PU), Polyethylen (PE) Polyamide/RILSAN (PA-PA11/12) - Polyester (PET) - GEFLOCHTENES PVC - PTFE - FEP.



Øest X Øint	=	MISURE DEL TUBO IN MM   HOSES DIMENSIONS IN MM   MESURE DU TUYAU EN MM   ROHRABMESSUNG IN MM
P es	=	Pressione d'esercizio: La pressione massima di esercizio in bar a temperatura di 20°C. Operating pressure: The maximum operating pressure in bar at a temperature of 20 °C. Pression de fonctionnement : La pression maximale de fonctionnement en bar à une température de 20 °C. Betriebsdruck: Der maximale Betriebsdruck in bar bei einer Temperatur von 20 °C.
P exp	=	Pressione di scoppio: La pressione di scoppio in bar a temperatura di 20°C. Burst pressure: The burst pressure in bar at a temperature of 20 °C. Pression d'explosion : La pression d'explosion en bars à une température de 20 °C. Berstdruck: Der Berstdruck in bar bei einer Temperatur von 20 °C.
L	=	Lunghezza: Sviluppo lineare della spirale del tubo in mt. Length: Linear development of the coil in m. Longueur : Développement linéaire de la spirale du tuyau en m. Länge: Lineare Entwicklung der Spirale des Rohres in m.
L work	=	Lunghezza di lavoro: Lunghezza massima di lavoro del tubo in mt. Working length: Maximum working length of the hose in m. Longueur de travail : Longueur maximale de travail du tuyau en m. Arbeitslänge: Maximale Arbeitslänge des Rohrs in m.
Ø spir	=	Diametro spirale: Diametro esterno del tubo a spirale in mm. Coil diameter: External diameter of the self storing hose in mm. Diamètre spirale : Diamètre externe du tuyau à spirale en mm. Spiraldurchmesser: Außendurchmesser des Spiralrohres in mm.
L spir	=	Lunghezza spirale: Lunghezza del tubo a spirale in mm. Coil length: Length of the self storing hose in mm. Longueur spirale : Longueur du tuyau à spirale en mm. Spirallänge: Länge des Spiralrohres in mm.
Rag. Curv.	=	Raggio curvatura: Raggio di curvatura minimo del tubo in mm. Bending radius: Minimum bending radius of the hose in mm. Rayon courbure : Rayon de courbure minimum du tuyau en mm. Biegeradius: Mindestbiegeradius des Rohres in mm.
Toll	=	Tolleranza: Tolleranza della misure dei diametri del tubo in mm. Tolerance: Tolerance of the dimensions of the hose diameters in mm. Tolérance : Tolérance de la mesure des diamètres du tuyau en mm. Toleranz: Toleranz der Rohrdurchmesserabmessungen in mm.
Peso	=	Peso lineale: Peso lineare del tubo in grammi / mt. Liner meter weight: Linear meter weigh of the hose in g/m. Poids linéaire : Poids linéaire du tuyau en grammes / m Laufmetergewicht: Laufmetergewicht des Rohres in g/m.

## 71

TUBO A SPIRALE IN RILSAN 11 DIN 74324 | SELF STORING HOSE IN RILSAN TYPE 11 DIN 74324  
TUYAU SPIRALE EN RILSAN 11 DIN 74324 | SPIRALROHR AUS RILSAN 11 DIN 74324

- Tubo a spirale senza terminali
- RILSAN PA11 DIN 74324
- Campo di temperatura : -40°C / + 80°C
- Tuyau à spirale sans terminaux
- RILSAN PA11 DIN 74324
- Échelle de température : -40 °C / +80 °C
- Self storing hose without straight ends
- RILSAN PA11 DIN 74324
- Temperature range: -40°C / + 80°C
- Spiralrohr ohne Endstücke
- RILSAN PA11 DIN 74324
- Temperaturbereich: -40°C / + 80°C

COD.	MOD.	Øest X Øint (mm)	L (m)	L work (m)	P es (bar)	P exp (bar)	Ø spir (mm)	L spir (mm)	📄	🏠
AH035121	71/4-6	Ø 6x4	30	20	27	80	60	1020	1	495
AH035101	71/1-8	Ø 8x6	3.75	2.5	19	57	90	127	1	87
AH035102	71/2-8	Ø 8x6	7.5	5	19	57	90	255	1	347
AH035103	71/3-8	Ø 8x6	15	10	19	57	90	510	1	173
AH035104	71/4-8	Ø 8x6	30	20	19	57	90	1020	1	693
AH035105	71/1-10	Ø 10x8	3.75	2.5	15	44	105	127	1	111
AH035106	71/2-10	Ø 10x8	7.5	5	15	44	105	255	1	223
AH035107	71/3-10	Ø 10x8	15	10	15	44	105	510	1	446
AH035108	71/4-10	Ø 10x8	30	20	15	44	105	1020	1	891
AH035109	71/1-12	Ø 12x10	3.75	2.5	12	36	135	127	1	136
AH035110	71/2-12	Ø 12x10	7.5	5	12	36	135	255	1	272
AH035111	71/3-12	Ø 12x10	15	10	12	36	135	510	1	544
AH035112	71/4-12	Ø 12x10	30	20	12	36	135	1020	1	1086



## 73

TUBO A SPIRALE IN NYLON PA6 | SELF STORING NYLON PA6 HOSE  
TUYAU SPIRALE EN NYLON PA6 | SPIRALROHR AUS NYLON PA6

- Tubo a spirale senza terminali
- NYLON PA6
- Campo di temperatura : -10°C / + 80°C
- Tuyau à spirale sans terminaux
- NYLON PA6
- Échelle de température : -10°C / +80 °C
- Self storing hose without straight ends
- NYLON PA6
- Temperature range
- Spiralrohr ohne Endstücke
- NYLON PA6
- Temperaturbereich: -10°C / + 80°C

COD.	MOD.	Øest X Øint (mm)	L (m)	L work (m)	P es (bar)	P exp (bar)	Ø spir (mm)	L spir (mm)	📄	🏠
AH035306	73/4-6	Ø 6x4	30	20	33	100	60	1020	1	522
AH035301	73/4-8	Ø 8x6	30	20	24	71	90	1020	1	745
AH035302	73/4-10	Ø 10x8	30	20	19	56	105	1020	1	958
AH035303	73/4-12	Ø 12x10	30	20	15	45	135	1020	1	1171



## 78

TUBO A SPIRALE IN POLIURETANO SENZA TERMINALI | SELF STORING POLYURETHANE HOSE WITHOUT STRAIGHT ENDS  
TUYAU SPIRALE EN POLYURETHANE SANS TERMINAUX | SPIRALROHR AUS POLYURETHAN OHNE ENDSTÜCKE

- Tubo a spirale senza terminali
- POLIURETANO PU 98 Sh
- Campo di temperatura : -40°C / + 60°C
- Tuyau à spirale sans terminaux
- POLYURETHANE PU 98 Sh
- Échelle de température : -40 °C / 60°C
- Self storing hose without straight ends
- POLYURETHANE PU 98 Sh
- Temperature range: -40°C / + 60°C
- Spiralrohr ohne Endstücke
- POLYURETHAN PU 98 Sh
- Temperaturbereich: -40°C / + 60°C

COD.	MOD.	Øest X Øint (mm)	L (m)	L work (m)	P es (bar)	P exp (bar)	Ø spir (mm)	L spir (mm)	📄	🏠
AH037971	78/1	Ø 6x4	20	15	13	40	35	1080	1	556
AH037972	78/2	Ø 8x6	20	15	10	29	90	1080	1	778
AH037973	78/3	Ø 10x7.5	20	15	10	29	95	1050	1	1216
AH037974	78/4	Ø 12x8	20	15	13	40	75	1200	1	2223



TUBO A SPIRALE IN POLIURETANO CON 2 TERMINALI DRITTI | SELF STORING POLYURETHANE HOSE WITH 2 STRAIGHT ENDS  
TUYAU SPIRALE EN POLYURETHANE AVEC 2 TERMINAUX DROITS | SPIRALROHR AUS POLYURETHAN MIT 2 GERADEN ENDSTÜCKEN

- Tubo a spirale con 2 terminali dritti (100 - 500 mm)
- POLIURETANO PU 98 Sh
- Campo di temperatura : -40°C / + 60°C
- TUYAU SPIRALE AVEC 2 TERMINAUX DROITS (100 - 500 mm.)
- POLYURETHANE PU 98 Sh
- Échelle de température : -40 °C / 60°C
- Self storing hose with 2 straight ends (100 - 500 mm)
- POLYURETHANE PU 98 Sh
- Temperature range: -40°C / + 60°C
- Spiralrohr mit 2 geraden endstücken (100 - 500 mm)
- POLYURETHAN PU 98 Sh
- Temperaturbereich: -40°C / + 60°C



COD.	MOD.	Øest X Øint (mm)	L (m)	L work (m)	P es (bar)	P exp (bar)	Ø spir (mm)	L spir (mm)		
AH037917	78/11	Ø 6x4	5	4	13	40	35	270	1	100
AH037918	78/12	Ø 6x4	7.5	6	13	40	35	440	1	150
AH037919	78/13	Ø 8x5	2.5	2	15	46	35	140	1	100
AH037920	78/14	Ø 8x5	5	4	15	46	35	310	1	190
AH037921	78/15	Ø 8x5	7.5	6	15	46	45	480	1	280
AH037922	78/16	Ø 8x5	10	8	15	46	45	660	1	380
AH037923	78/17	Ø 10x6.5	2.5	2	14	42	55	165	1	140
AH037924	78/18	Ø 10x6.5	5	4	14	42	55	330	1	290
AH037925	78/19	Ø 10x6.5	7.5	6	14	42	55	510	1	430
AH037926	78/20	Ø 10x6.5	10	8	14	42	55	650	1	580
AH037927	78/21	Ø 12x8	2.5	2	13	40	75	120	1	190
AH037928	78/22	Ø 12x8	5	4	13	40	75	260	1	380
AH037929	78/23	Ø 12x8	7.5	6	13	40	75	400	1	580
AH037930	78/24	Ø 12x8	10	8	13	40	75	560	1	770

## 78-R

TUBO A SPIRALE RACCORDATO IN POLIURETANO CON 2 TERMINALI DRITTI | SELF STORING POLYURETHANE HOSE WITH 2 STRAIGHT ENDS SWIVELLING CONNECTIONS  
TUYAU SPIRALE EN POLYURETHANE AVEC 2 TERMINAUX DROITS | SPIRALSCHLAUCH AUS POLYURETHAN MIT 2 GERADEN ENDSTÜCKE UND ANSCHLÜSSEN

- Tubo a spirale con 2 terminali dritti (100 - 500 mm)
- Raccordato maschio cilindrico girevole ISO 228
- POLIURETANO PU 98 Sh
- Campo di temperatura : -40°C / + 60°C
- TUYAU SPIRALE AVEC 2 TERMINAUX DROITS (100 - 500 mm.)
- RACCORD MALE CYLINDRIQUE PIVOTANT ISO 228
- POLYURETHANE PU 98 Sh
- Échelle de température : -40 °C / +60 °C
- Self storing hose with 2 straight ends (100 - 500 mm)
- Male threaded cylindrical swivelling connection ISO 228
- POLYURETHANE PU 98 Sh
- Temperature range: -40°C / + 60°C
- Spiralrohr mit 2 geraden endstücken (100 - 500 mm)
- Zylindrischer drehbarer Anschluss mit Aussengewinde ISO 228
- POLYURETHAN PU 98 Sh
- Temperaturbereich: -40°C / + 60°C



COD.	MOD.	Øest X Øint (mm)	F	L (m)	L work (m)	P es (bar)	P exp (bar)	Ø spir (mm)	L spir (mm)		
AH037975	78/11-R	Ø 6x4	1/4M	5	4	13	40	35	270	1	180
AH037976	78/12-R	Ø 6x4	1/4M	7.5	6	13	40	35	440	1	230
AH037977	78/13-R	Ø 8x5	1/4M	2.5	2	15	46	35	140	1	180
AH037978	78/14-R	Ø 8x5	1/4M	5	4	15	46	35	310	1	280
AH037979	78/15-R	Ø 8x5	1/4M	7.5	6	15	46	45	480	1	370
AH037980	78/16-R	Ø 8x5	1/4M	10	8	15	46	45	660	1	460
AH037981	78/17-R	Ø 10x6.5	1/4M	2.5	2	14	42	55	165	1	240
AH037982	78/18-R	Ø 10x6.5	1/4M	5	4	14	42	55	330	1	390
AH037983	78/19-R	Ø 10x6.5	1/4M	7.5	6	14	42	55	510	1	530
AH037984	78/20-R	Ø 10x6.5	1/4M	10	8	14	42	55	650	1	680
AH037985	78/21-R	Ø 12x8	3/8M	2.5	2	13	40	75	120	1	330
AH037986	78/22-R	Ø 12x8	3/8M	5	4	13	40	75	260	1	480
AH037987	78/23-R	Ø 12x8	3/8M	7.5	6	13	40	75	400	1	680
AH037988	78/24-R	Ø 12x8	3/8M	10	8	13	40	75	560	1	870

TUBO A SPIRALE IN POLIURETANO PU 98 Shore CON 1 TERMINALE DRITTO | SELF STORING POLYURETHANE PU 98 Shore HOSE WITH STRAIGHT ENDS  
TUYAU SPIRALE EN POLYURETHANE PU 98 Shore AVEC 1 EXTREMITÉ DROITE | SPIRALSCHLAUCH MIT ANSCHLÜSSEN AUS POLYURETHAN PU 98 SHORE MIT 1 GERADEN ENDSTÜCK

- Tubo a spirale con 1 terminale dritto (400 mm)
- POLIURETANO PU 98 Sh
- Campo di temperatura : -40°C / + 60°C
- Tuyau à spirale avec 1 extrémité droite (400 mm)
- POLYURETHANE PU 98 Sh
- Échelle de température : -40 °C / 60°C
- Self storing hose with 1 straight end (400 mm)
- POLYURETHANE PU 98 Sh
- Temperature range: -40°C / + 60°C
- Spiralrohr mit 1 geraden Endstück (400 mm)
- POLYURETHAN PU 98 Sh
- Temperaturbereich: -40°C / + 60°C



COD.	MOD.	Øest X Øint (mm)	L (m)	L work (m)	P es (bar)	P exp (bar)	Ø spir (mm)	L spir (mm)		
AH037951	80/45	Ø 6x4	4	3	13	40	38	250	1	80
AH037955	80/49	Ø 6x4	6	4	13	40	38	380	1	120
AH037952	80/46	Ø 8x5	4	3	15	46	58	190	1	150
AH037956	80/50	Ø 8x5	6	4	15	46	58	280	1	230
AH037953	80/47	Ø 10x6.5	4	3	14	42	74	190	1	230
AH037957	80/51	Ø 10x6.5	6	4	14	42	74	290	1	350
AH037954	80/48	Ø 12x8	4	3	13	40	92	170	1	310
AH037958	80/52	Ø 12x8	6	4	13	40	92	260	1	460

## 80

TUBO A SPIRALE IN POLIURETANO PU 98 Shore CON 2 TERMINALI DRITTI | SELF STORING POLYURETHANE PU 98 Shore HOSE WITH STRAIGHT ENDS  
TUYAU SPIRALE EN POLYURETHANE PU 98 Shore AVEC 2 EXTREMITÉS DROITES | SPIRALSCHLAUCH MIT ANSCHLÜSSEN AUS POLYURETHAN PU 98 SHORE MIT 2 GERADEN ENDSTÜCKEN

- Tubo a spirale con 2 terminali dritti (400 mm)
- POLIURETANO PU 98 Sh
- Campo di temperatura : -40°C / + 60°C
- Tuyau à spirale avec 2 extrémités droites (400 mm)
- POLYURETHANE PU 98 Sh
- Échelle de température : -40 °C / 60°C
- Self storing hose with 2 straight ends (400 mm)
- POLYURETHANE PU 98 Sh
- Temperature range: -40°C / + 60°C
- Spiralrohr mit 2 geraden Endstücken (400 mm)
- POLYURETHAN PU 98 Sh
- Temperaturbereich: -40°C / + 60°C



COD.	MOD.	Øest X Øint (mm)	L (m)	L work (m)	P es (bar)	P exp (bar)	Ø spir (mm)	L spir (mm)		
AH037959	80/53	Ø 6x4	8	6	13	40	38	500	1	160
AH037963	80/57	Ø 6x4	12	10	13	40	38	750	1	240
AH037967	80/61	Ø 6x4	17	15	13	40	38	900	1	340
AH037960	80/54	Ø 8x5	8	6	15	46	58	380	1	300
AH037964	80/58	Ø 8x5	12	10	15	46	58	560	1	460
AH037968	80/62	Ø 8x5	17	15	15	46	58	750	1	650
AH037961	80/55	Ø 10x6.5	8	6	14	42	74	380	1	460
AH037965	80/59	Ø 10x6.5	12	10	14	42	74	580	1	700
AH037969	80/63	Ø 10x6.5	17	15	14	42	74	800	1	990
AH037962	80/56	Ø 12x8	8	6	13	40	92	350	1	620
AH037966	80/60	Ø 12x8	12	10	13	40	92	520	1	920
AH037970	80/64	Ø 12x8	17	15	13	40	92	700	1	1310



# TN/F

TUBO IN NYLON PA6 A SPIRALE CON ATTACCHI 1/4M E 1/4F GIREVOLE | SELF STORING HOSE IN NYLON PA6 WITH 1/4M FIXED AND 1/4F SWIVELLING CONNECTORS  
 TUYAU EN NYLON PA6 SPIRALE AVEC RACCORDS 1/4M ET 1/4F PIVOTANTS | SPIRALSCHLAUCH AUS NYLON PA6 MIT FESTEM 1/4A ANSCHLUSS UND DREHBAREM 1/4I ANSCHLUSS

- Tubo a spirale con attacchi filettati
- 1/4M fisso e 1/4F girevole (ISO 228)
- NYLON PA6
- Campo di temperatura : -10°C / + 80°C
- *Tuyau à spirale avec raccords filetés*
- 1/4M fixe et 1/4F pivotants (ISO 228)
- NYLON PA6
- *Echelle de température : -10°C / +80°C*
- *Self storing hose with 2 threaded connectors*
- 1/4M fixed and 1/4F swivelling connectors (ISO 228)
- NYLON PA6
- *Temperature range: -10°C / + 80°C*
- *Spiralrohr mit 2 Gewindeanschlüssen*
- 1/4A Anschluss und drehbarem 1/4I Anschluss (ISO 228)
- NYLON PA6
- *Temperaturbereich: -10°C / + 80°C*



COD.	MOD.	Øest X Øint (mm)	L (m)	P es (bar)	P exp (bar)		
BH128016	TN/F	Ø 8x6	4	24	71	1	150
AH035259	TN/F	Ø 8x6	5	24	71	1	200
AH035260	TN/F	Ø 8x6	7,5	24	71	1	190
AH035261	TN/F	Ø 8x6	10	24	71	1	240
AH035262	TN/F	Ø 8x6	15	24	71	1	360

## 75 - PA11

TUBO FLESSIBILE IN RILSAN 11 DIN 74324 | RILSAN 11 DIN 74324 HOSE | TUYAU FLEXIBLE EN RILSAN 11 DIN 74324 | SCHLAUCH AUS RILSAN 11 DIN 74324

- Tubo flessibile confezionato in rotoli
- RILSAN PA11 DIN 74324
- Campo di temperatura : -40°C / + 80°C
- *Tuyau flexible emballé en rouleaux*
- RILSAN PA11 DIN 74324
- *Echelle de température : -40°C / +80°C*
- *Hose packaged in reels*
- RILSAN PA11 DIN 74324
- *Temperature range: -40°C / + 80°C*
- *Schlauch in Rollen verpackt*
- RILSAN PA11 DIN 74324
- *Temperaturbereich: -40°C / + 80°C*



COD.	MOD.	Øest X Øint (mm)	L (m)	P es (bar)	P exp (bar)		
AH037715	75/15	Ø 4x 2,5	26	78	25	100	7.20
AH037702	75/2	Ø 6x4	27	80	35	100	16.50
AH037703	75/3	Ø 8x6	19	57	40	100	23.10
AH037704	75/4	Ø 10x8	15	44	60	100	29.70
AH037705	75/5	Ø 12x10	12	36	85	100	36.25
AH037716	75/16	Ø 14x12	10	31	90	100	42.30
AH037717	75/17	Ø 15x12,5	12	36	100	100	55.90

## 75 - PA12

TUBO FLESSIBILE IN RILSAN 12 DIN 73378 | RILSAN 12 DIN 73378 HOSE | TUYAU FLEXIBLE EN RILSAN 12 DIN 73378 | SCHLAUCH AUS RILSAN 12 DIN 73378

- Tubo flessibile confezionato in rotoli
- RILSAN PA12 DIN 73378
- Campo di temperatura : -40°C / + 80°C
- *Tuyau flexible emballé en rouleaux*
- RILSAN PA12 DIN 73378
- *Echelle de température : -40°C / +80°C*
- *Hose packaged in reels*
- RILSAN PA12 DIN 73378
- *Temperature range: -40°C / + 80°C*
- *Schlauch in Rollen verpackt*
- RILSAN PA12 DIN 73378
- *Temperaturbereich: -40°C / + 80°C*



COD.	MOD.	Øest X Øint (mm)	L (m)	P es (bar)	P exp (bar)		
AH037708	75/8	Ø 4x 2,5	31	92	20	100	7.90
AH037709	75/9	Ø 6x4	27	80	35	100	16.15
AH037710	75/10	Ø 8x6	19	57	40	100	22.64
AH037711	75/11	Ø 10x8	15	44	60	100	29.10
AH037712	75/12	Ø 12x10	12	36	85	100	35.58
AH037713	75/13	Ø 14x12	10	31	90	100	42.04
AH037714	75/14	Ø 15x12,5	12	36	100	100	55.60

# TA

TUBO FLESSIBILE IN PA12 AUTOESTINGUENTE (COLORE BLU) | SELF EXTINGUISH PA12 FLEXIBLE HOSE (BLU COLOR)  
 TUYAU FLEXIBLE EN PA12 IGNIFUGE (COULEUR BLEU) | SCHLAUCH AUS PA12 SELBST LÖSCHEND (BLAU)

- Tubo flessibile confezionato in rotoli
- RILSAN PA12 ISO 1874 - DIN 73378
- Tenuta alla fiamma UL 94 V-2
- Campo di temperatura : -30°C / + 70°C
- *Tuyau flexible emballé en rouleaux*
- RILSAN PA12 ISO 1874 - DIN 73378
- *Résistance à la flamme UL 94 V-2*
- *Echelle de température : -30°C / 70°C*
- *Hose packaged in reels*
- RILSAN PA12 ISO 1874 - DIN 73378
- *Resistance to flame UL 94 V-2*
- *Temperature range: -30°C / + 70°C*
- *Schlauch in Rollen verpackt*
- RILSAN PA12 ISO 1874 - DIN 73378
- *Flammbeständigkeit UL 94 V-2*
- *Temperaturbereich: -30°C / + 70°C*



COD.	MOD.	Øest X Øint (mm)	L (m)	P es (bar)	P exp (bar)		
AH037989	TA	Ø 12x10	13	40	85	100	36.61
AH037990	TA	Ø 15x12	16	49	90	100	67.40
AH037991	TA	Ø 18x15	13	40	140	50	82.38
AH037992	TA	Ø 22x18	15	44	200	50	133.14

## 77

TUBO FLESSIBILE IN POLIETILENE | POLYETHYLENE FLEXIBLE HOSE | TUYAU FLEXIBLE EN POLYETHYLENE | SCHLAUCH AUS POLYÄTHYLEN

- Tubo flessibile confezionato in rotoli
- POLIETILENE
- Campo di temperatura -10°C / + 60°C
- *Tuyau flexible emballé en rouleaux*
- POLYETHYLENE
- *Echelle de température -10°C / +60°C*
- *Hose packaged in reels*
- POLYETHYLENE
- *Temperature range -10°C / + 60°C*
- *Schlauch in Rollen verpackt*
- POLYÄTHYLEN
- *Temperaturbereich -10°C / + 60°C*



COD.	MOD.	Øest X Øint (mm)	L (m)	P es (bar)	P exp (bar)		
AH037993	77/5	Ø 6x4	13	38	30	100	14.48
AH037901	77/1	Ø 8x6	9	27	40	100	20.27
AH037902	77/2	Ø 10x8	7	21	60	100	26.06
AH037994	77/6	Ø 12x10	6	17	80	100	31.85

## TP

TUBO FLESSIBILE IN POLIURETANO 98 Shore COLORE BLU | POLYURETHANE 98 Shore FLEXIBLE HOSE (BLU COLOR)  
 TUYAU FLEXIBLE EN POLYURETHANE 98 SHORE COULEUR BLEU | SCHLAUCH AUS POLYURETHAN 98 Shore

- Tubo flessibile confezionato in rotoli
- POLIURETANO PU 98 Sh
- Campo di temperatura : -40°C / + 60°C
- *Tuyau flexible emballé en rouleaux*
- POLYURETHANE PU 98 Sh
- *Echelle de température : -40°C / 60°C*
- *Hose packaged in reels*
- POLYURETHANE PU 98 Sh
- *Temperature range: -40°C / + 60°C*
- *Schlauch in Rollen verpackt*
- POLYURETHAN PU 98 Sh
- *Temperaturbereich: -40°C / + 60°C*



COD.	MOD.	Øest X Øint (mm)	P es (bar)	P exp (bar)	Rag. Curv. (mm)		
AH037995	TP/1	Ø 4x2,5	15	45	20	100	9.03
AH037996	TP/2	Ø 6x4	13	40	30	100	18.53
AH037997	TP/3	Ø 8x5,5	12	37	45	100	31.26
AH037998	TP/4	Ø 8x6	10	29	40	100	25.94
AH037999	TP/5	Ø 10x7,5	10	29	40	100	40.53
AH0379101	TP/6	Ø 10x8	7	22	50	100	33.35
AH0379102	TP/7	Ø 12x8	13	40	30	100	74.10
AH0379103	TP/8	Ø 12x9	10	29	50	100	58.36



76

## TUBO FLESSIBILE IN NYLON PA6 | HOSE IN NYLON PA6 | TUYAU FLEXIBLE EN NYLON PA6 | SCHLAUCH AUS NYLON PA6

- Tubo flessibile confezionato in rotoli
- NYLON PA6
- Campo di temperatura : -10°C / + 80°C
- Tuyau flexible emballé en rouleaux
- NYLON PA6
- Échelle de température : -10°C / +80 °C
- Hose packaged in reels
- NYLON PA6
- Temperature range: -10°C / + 80°C
- Schlauch in Rollen verpackt
- NYLON PA6
- Temperaturbereich: -10°C / + 80°C

COD.	MOD.	Øest X Øint (mm)	P es (bar)	P exp (bar)	Rag. Curv. (mm)	📦 (m)	📦 (g/m)
AH037809	76/1	Ø 4x2	56	167	25	100	10.64
AH037801	76/2	Ø 6x4	33	100	45	100	17.74
AH037802	76/3	Ø 8x6	24	71	65	100	24.84
AH037803	76/4	Ø 10x8	19	56	80	100	31.93
AH037804	76/5	Ø 12x10	15	45	100	100	39.03



74

## TUBO GOMMA | RUBBER HOSE | TUYAU CAOUTCHOUC | GUMMISCHLAUCH

- Tubo in gomma confezionato in rotoli
- Pressione di lavoro : 20°C = 20 bar
- Campo di temperatura : -20°C / + 20°C
- Tuyau en caoutchouc emballé en rouleaux
- Pression de travail : 20 °C = 20 bar
- Échelle de température : -20°C / 20°C
- Rubber hose packaged in reels
- Operating pressure: 20°C = 20 bar
- Temperature range: -20°C / + 20°C
- Gummischlauch in Rollen verpackt
- Betriebsdruck: 20°C = 20 bar
- Temperaturbereich: -20°C / + 20°C

COD.	MOD.	Øest X Øint (mm)	P es (bar)	P exp (bar)	📦 (m)	📦 (g/m)
AH037601	74/1	Ø 6x14	20	60	100	200
AH037602	74/2	Ø 8x17	20	60	100	280
AH037609	74/9	Ø 10x19	20	60	100	320
AH037610	74/10	Ø 13x23	20	60	60	400

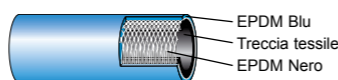


77

TUBO ANTISTATICO PER IMPIANTI DI VERNICIATURA | ANTI-STATIC HOSE FOR PAINTING SYSTEM  
TUYAU ANTISTATIQUE POUR INSTALLATIONS DE PEINTURE | ANTISTATIK-SCHLAUCH FÜR LACKIERANLAGEN

- Tubo antistatico in gomma EPDM intrecciata
- Dissipa le scariche elettrostatiche
- Eccellente resistenza ambientale
- Estremamente flessibile
- Confezionato in rotoli da 13 mt raccordati 1/4M BSPT
- Pressione max di lavoro : 20°C (68 °F) = 20 bar (290 psi)
- Pressione di scoppio : 20°C (68°F) = 60 bar (870 psi)
- Campo di temperatura : -40°C / + 120°C
- Tuyau antistatique en caoutchouc EPDM tressé
- Dissipe les décharges électrostatiques
- Excellente résistance environnementale
- Extrêmement flexible
- Emballé en rouleaux de 13 m raccordés 1/4M BSPT
- Pression max de travail : 20 °C (68 °F) = 20 bars (290 psi)
- Pression d'éclatement : 20 °C (68°F) = 60 bars (870 psi)
- Échelle de température : -40°C / 120°C
- Anti-static hose in interwoven EPDM rubber
- Dissipation of electro-static charges
- Excellent environmental resistance
- Extremely flexible
- Packaged in 13 m reels with 1/4M BSPT connectors
- Max operating pressure: 20°C (68 °F) = 20 bar (290 psi)
- Burst pressure: 20°C (68°F) = 60 bar (870psi)
- Temperature range: -40°C / + 120°C
- Antistatik-Schlauch aus geflochtenem EPDM-Kautschuk.
- Dissipation von elektrostatischen Aufladungen
- Hervorragende Umweltbeständigkeit
- Extrem flexibel
- In 13 m Rollen mit 1/4A BSPT Anschlüssen verpackt
- Maximaler Betriebsdruck: 20°C (68 °F) = 20 bar (290 psi)
- Berstdruck: 20°C (68°F) = 60 bar (870psi)
- Temperaturbereich: -40°C / + 120°C

COD.	MOD.	Øest X Øint (mm)	P es (bar) a 20°C	P exp (bar) a 20°C	F	📦 (m)	📦 (g/m)
AH0379156	77/11	Ø 8x15	12	48	1/4M BSPT	13	180
AH0379157	77/12	Ø 10x17	20	60	1/4M BSPT	13	270
AH0379164	77/13	Ø 8x15	12	48	-	50	180
AH0379165	77/14	Ø 10x17	20	60	-	50	270

EPDM Blu  
Treccia tessile  
EPDM Nero

TPVC

TUBO RINFORZATO IN P.V.C. (COLORE NERO) | P.V.C. REINFORCED HOSE (BLACK)  
TUYAU RENFORCE EN PVC (COULEUR NOIR) | VERSTÄRKTER PVC-SCHLAUCH (SCHWARZ)

- Tubo in gomma con rinforzo in filo di poliestere
- Confezionato in rotoli
- Pressione di lavoro 20°C = 20 bar
- Campo di temperatura -20°C / + 20°C
- Tuyau en caoutchouc avec renfort en fil de polyésthèr
- Emballé en rouleaux
- Pression de travail 20 °C = 20 bars
- Échelle de température -20°C / 20°C
- Rubber hose reinforced with polyester wire
- Packaged in reels
- Operating pressure 20°C = 20 bar
- Temperature range -10°C / + 60°C
- Gummischlauch mit Polyester-Draht verstärkt
- In Rollen verpackt
- Betriebsdruck 20°C = 20 bar
- Temperaturbereich -10°C / + 60°C

COD.	MOD.	Øest X Øint (mm)	P es (bar)	P exp (bar)	📦 (m)	📦 (g/m)
AH0379110	TPVC	Ø 6x14	20	60	100	160
AH0379111	TPVC	Ø 8x17	20	60	100	225
AH0379112	TPVC	Ø 10x19	20	60	100	260
AH0379113	TPVC	Ø 13x23	20	60	100	360



TR/PVC

TUBO RINFORZATO IN P.V.C. (COLORE BLU) | P.V.C. REINFORCED HOSE (BLU COLOR)  
TUYAU RENFORCE EN PVC (COULEUR BLEU) | VERSTÄRKTER PVC-SCHLAUCH (BLAU)

- Tubo in gomma con rinforzo in filo di poliestere
- Confezionato in rotoli raccordati
- Pressione di lavoro 20°C = 20 bar
- Campo di temperatura -20°C / + 20°C
- Tuyau en caoutchouc avec renfort en fil de polyésthèr
- Emballé en rouleaux raccordés
- Pression de travail 20 °C = 20 bars
- Échelle de température -20°C / 20°C
- Rubber hose reinforced with polyester wire
- Packaged in reels with connectors
- Operating pressure 20°C = 20 bar
- Temperature range -10°C / + 60°C
- Gummischlauch mit Polyester-Draht verstärkt
- In Rollen mit Anschlüssen verpackt
- Betriebsdruck 20°C = 20 bar
- Temperaturbereich -10°C / + 60°C

COD.	MOD.	Øest X Øint (mm)	F	L (m)	P es (bar)	P exp (bar)	📦 (m)	📦 (g/m)
AH0379104	TR/PVC	Ø 8x13	1/4F	10	20	60	1	1050
AH0379105	TR/PVC	Ø 8x13	1/4F	20	20	60	1	2240
AH0379106	TR/PVC	Ø 10x15	3/8F	10	20	60	1	1450
AH0379107	TR/PVC	Ø 10x15	3/8F	20	20	60	1	2850
AH0379108	TR/PVC	Ø 13x19	1/2F	10	20	60	1	2550
AH0379109	TR/PVC	Ø 13x19	1/2F	20	20	60	1	3850



77

FASCETTE STRINGITUBO A DOPPIA ORECCHIA | HOSE CLAMP WITH TWO TABS  
COLLIER A DOUBLE OREILLE | SCHLAUCHSCHELLE MIT DOPPELTER ÖSE

- Acciaio zincato
- Accier zingué
- Zinc-plated steel
- Verzinkter Stahl



79/1

UTENSILE TAGLIA TUBI | PIPE CUTTER  
OUTIL COUPE TUYAUX | ROHRSCHEIDEWERKZEUG

COD.	MOD.	Øest X Øint (mm)	📦 (m)	📦 (g/m)
AT031106	77/5	11 ÷ 13	100	3
AT031107	77/6	13 ÷ 15	100	4
AT031108	77/7	14 ÷ 17	100	5
AT031109	77/8	15 ÷ 18	100	5
AT031110	77/9	17 ÷ 20	100	6

COD.	MOD.	📦 (m)	📦 (g/m)
AH031002	79/1	1	27





	NYLON PA6	RILSAN PA11 DIN 73324	RILSAN PA12 DIN 73378	PA12 Autoestingente Self-extinguishing	POLIETILENE POLYETHYLENE	POLIURETANO POLYURETHANE
<b>DENSITÀ</b> <i>DENSITY</i>	1,03 g/cm <sup>3</sup> ISO R 1183 D	1,05 g/cm <sup>3</sup> ISO R 1183 D	1,03 g/cm <sup>3</sup> ISO R 1183 D	1,07 g/cm <sup>3</sup> ASTM D792	0,922 g/cm <sup>3</sup> ASTM 1505 D	1,18 g/cm <sup>3</sup> DIN 53479
<b>PUNTO DI FUSIONE</b> <i>MELTING POINT</i>	171 °C-172 °C ASTM D 789	178 °C-184 °C ASTM D 789	171 °C-172 °C ASTM D 789	NC	113 °C metodo interno internal standards	NC
<b>TEMPERATURA INFRAGILIMENTO</b> <i>BRITTLE TEMPERATURE</i>					-75 °C ASTM 746 D	
<b>TEMPERATURA RAMMOLLIMENTO</b> <i>SOFTENING TEMPERATURE</i>					96 °C ASTM 1525 D	
<b>ASSORBIMENTO D'ACQUA</b> <i>WATER ABSORPTION</i>	P 921 LC 002	P921LCF002	P 921 LC 002	P 921 LC 002	P 921 LC 002	
A 23°C & 50% UR AT 23° c & 50% RH	0,6 %	0,8 %	0,6 %	< 1%		
A 23°C in acqua - At 23°C in water	1,4 %	1,6 %	1,4 %			
<b>MODULO A FLESSIONE</b> <i>FLEXURAL MODULUS</i>	340 Mpa ISO 178	350 Mpa ISO 178	340 Mpa ISO 178	580 Mpa ASTM D790 ISO 178		160 N/mm <sup>3</sup> DIN 53457 - T
<b>RESISTENZA A TRAZIONE E ROTTURA</b> <i>TENSILE STRENGTH</i>	ISO 179 1eU ISO 179 1eA	ISO 179 1eU ISO 179 1eA	ISO 179 1eU ISO 179 1eA	ISO 179 1eU ISO 179 1eA		50 N/mm <sup>3</sup> DIN 535404 - S2
A + 23°C senza intaglio - At +23° C unnotched	NC	NC	NC	NC		
A - 30° C senza intaglio - At -30° C unnotched	NC	NC	NC	NC		
A + 23°C con intaglio - At +23° C notched	NC	NC	NC	NC		
A - 30°C con intaglio - At -23° C notched	8,2 Kj/m <sup>2</sup> ISO 179 1eA	8,9 Kj/m <sup>2</sup> ISO 179 1eA	8,2 Kj/m <sup>2</sup> ISO 179 1eA	NC		
<b>TRAZIONE</b> <i>TENSILE FORCE</i>	ISO R 527	ISO R 527	ISO R 527			
<b>SOGLIA DI TENSIONE</b> <i>TENSILE YIELD STRENGTH</i>	24 Mpa ISO R 527	27 Mpa ISO R 527	24 Mpa ISO R 527	NC	10- 10 Mpa ASTM 882 B	
<b>SOGLIA DI ALLUNGAMENTO</b> <i>ELONGATION AT YIELD</i>	25 % ISO R 527	32 % ISO R 527	25 % ISO R 527	NC		
<b>RIGIDITA' ALLA ROTTURA</b> <i>STRENGTH AT BREAK</i>	46 Mpa ISO R 527	48 Mpa ISO R 527	46 Mpa ISO R 527	NC	25 - 22 Mpa ASTM 882 B	550 N/mm <sup>3</sup> DIN 53504 - S2
<b>ALLUNGAMENTO ALLA ROTTURA</b> <i>ELONGATION AT BREAK</i>	280 % ISO R 527	300 % ISO R 527	280 % ISO R 527	NC	380 - 580 % ASTM 882 B	130 N/mm <sup>3</sup> DIN 53515
<b>RESISTENZA ALLO STRAPPO</b> <i>STRENGTH AT BREAK</i>						30 mm <sup>3</sup> DIN 53516
<b>MODULO SECANTE 1%</b> <i>SECANT MODULUS 1%</i>					170-190 Mpa ASTM 882 B	
<b>RESISTENZA ALLA LACERAZIONE</b> <i>TEARING STRENGTH</i>					40 - 53 N/mm ASTM 1922 D	
<b>RESISTENZA ALL' IMPATTO</b> <i>STRENGTH AT BREAK</i>					260 g ASTM 1709 D	
<b>COEFFICIENTE FRIZIONE DINAMICO</b> <i>DYNAMIC COEFF. OF FRICTION</i>					-0,5 ASTM 1894 D	
<b>TEMPERATURE DEFORMAZIONE SOLO CARICO</b> <i>HEAT DISTORSION TEMPERATURE</i>	ISO 75	ISO 75	ISO 75	NC		
sotto - under 0,46 Mpa	111 °C ISO 75	130 °C ISO 75	111 °C ISO 75	NC		
sotto - under 1,85 Mpa	46 °C ISO 75	45 °C ISO 75	46 °C ISO 75	NC		
<b>TENUTA ALLA FIAMMA</b> <i>FLAME RESISTANCE</i>	brucia 9 mm/m ASTM D 635	brucia 9 mm/m ASTM D 635	brucia 9 mm/m ASTM D 635	UL94 V2		
<b>DUREZZA</b> <i>HARDNESS</i>	61 Shore D ISO 868	63 Shore D ISO 868	61 Shore D ISO 868	68 Shore D ASTM D2240	46 Shore D ASTM 2240	98 Shore A 52 Shore D DIN 53505
<b>TEMPERATURA</b> <i>TEMPERATURE</i>	da/from -10°C a/ to +80°C	da/from -40°C a/ to +80°C	da/from -10°C a/ to +80°C	da/from -30°C a/to +70°C	da/from -10°C a/to +60°C	da/from -40°C a/to +60°C

**CARATTERISTICHE TECNICHE**

- **CAMPI DI IMPIEGO:** Circuiti pneumatici, oleodinamici e idraulici.
- **PRESSIONE D'ESERCIZIO:** Pressione massima consigliata 18 bar.
- **MATERIALI IMPIEGATI:** Ottone Nichelato (UNI EN 12164 CW 614N , UNI EN 12165 CW 617N).
- **TRATTAMENTO SUPERFICIALE:** Nichelato
- **FILETTATURA:** Gas cilindrica - ISO 228 (BSPP)

**CARACTERISTIQUES TECHNIQUES**

- **CHAMPS D'APPLICATION :** Circuits pneumatiques, oléodynamiques et hydrauliques.
- **PRESSION DE FONCTIONNEMENT :** Pression maximale conseillée 18 bars.
- **MATERIAUX UTILISES :** Laiton nickelé (UNI EN 12164 CW 614N , UNI EN 12165 CW 617N).
- **TRAITEMENT SUPERFICIEL :** Nickelage
- **FILETAGE :** Gaz cylindrique - ISO 228 (BSPP)

**TECHNICAL FEATURES**

- **FIELDS OF APPLICATION:** Pneumatic, oleodynamic and hydraulic circuits.
- **OPERATING PRESSURE:** Maximum recommended pressure 18 bar.
- **MATERIALS USED:** Nickel-plated brass (UNI EN 12164 CW 614N , UNI EN 12165 CW 617N).
- **SURFACE TREATMENT:** Nickel plating
- **THREAD:** Cylindrical gas thread - ISO 228 (BSPP)

**TECHNISCHE SPEZIFIKATIONEN**

- **ANWENDUNGSBEREICHE:** Pneumatische, oleodynamische und hydraulische Schaltungen.
- **BETRIEBSDRUCK:** Empfohlener Höchstdruck 18 bar.
- **VERWENDETE STOFFE:** Vernickeltes Messing (UNI EN 12164 CW 614N , UNI EN 12165 CW 617N).
- **ÖBERFLÄCHENBEHANDLUNG:** Vernickelung
- **GEWINDE:** Zylindrisches Gasgewinde - ISO 228 (BSPP).

## 18/A | 18/B | 18/C

**RUBINETTO DI SCARICO | DRAIN COCK | ROBINET DE PURGE | AUSLASSHAHN**

- Filettatura cilindrica ISO 228 (BSPP) • Cylindrical Thread - ISO 228 (BSPP)
- Filetage cylindrique ISO 228 (BSPP) • Zylindrisches Gewinde ISO 228 (BSPP)

COD.	MOD.	F	P	L			
AH040401	18/A	1/4M	9	31.5	15	10	28
AH040402	18/B	3/8M	10	33	17	10	25
AH040403	18/C	1/2M	11	33	22	10	10



## 18/D | 18/E

**RUBINETTO DI SCARICO MIGNON | MINI DRAIN COCK | ROBINET DE PURGE MIGNON | AUSLASSHAHN KLEIN**

- Filettatura cilindrica ISO 228 (BSPP) • Cylindrical Thread - ISO 228 (BSPP)
- Filetage cylindrique ISO 228 (BSPP) • Zylindrisches Gewinde ISO 228 (BSPP)

COD.	MOD.	F	P	L			
AH040404	18/D	1/8M	9	29.5	14	10	20
AH040405	18/E	1/4M	9	29.5	14	10	27

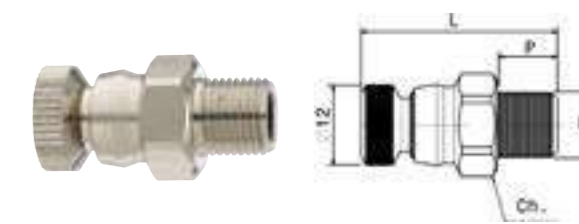


## 18/F | 18/G | 18/H | 18/I

**RUBINETTO DI SCARICO MIGNON CON GUARNIZIONE | MINI DRAIN COCK WITH WASHER | ROBINET DE PURGE MIGNON AVEC JOINT | AUSLASSHAHN KLEIN MIT DICHTUNG**

- Filettatura cilindrica ISO 228 (BSPP) • Cylindrical Thread - ISO 228 (BSPP)
- Filetage cylindrique ISO 228 (BSPP) • Zylindrisches Gewinde ISO 228 (BSPP)

COD.	MOD.	F	P	L			
AH040408	18/F	1/8M	9	30	14	10	20
AH040409	18/G	1/4M	9	30	14	10	27
AH040411	18/H	3/8M	9	31	17	10	31
AH040412	18/I	1/2M	10	32	22	10	45





**CARATTERISTICHE TECNICHE**

- Rubinetto a corsoio con scarico della pressione.
- CAMPI DI IMPIEGO:** Circuiti pneumatici, oleodinamici e idraulici.
- PRESSIONE D'ESERCIZIO:** Pressione massima consigliata 18 bar.
- TEMPERATURA DI LAVORO:** -20°C (253°K), +70°C (343°K).
- MATERIALI IMPIEGATI:**  
**Rubinetto:** Ottone Nichelato (UNI EN 12164 CW 614N)  
**Dado:** ZAMA-5 Nichelata (UNI EN 1774:99)
- O-RING/ GUARNIZIONI:** Guarnizioni in gomma antiolio NBR.
- TRATTAMENTO SUPERFICIALE:** Nichelatura
- FILETTATURA:** Gas cilindrica - ISO 228 (BSPP)

**CARACTERISTIQUES TECHNIQUES**

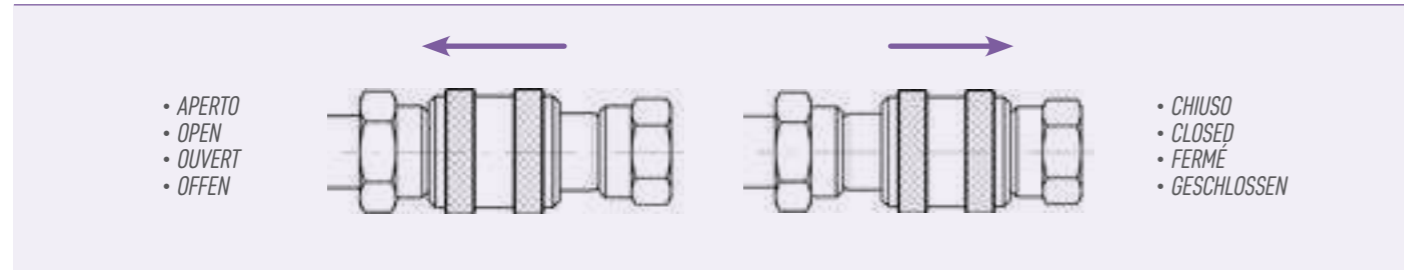
- Robinet curseur avec purge de la pression.
- CHAMPS D'APPLICATION :** Circuits pneumatiques, oléodynamiques et hydrauliques.
- PRESSION DE FONCTIONNEMENT :** Pression maximale conseillée 18 bars.
- TEMPÉRATURE DE FONCTIONNEMENT :** -20 °C (253°K), +70 °C (343°K).
- MATÉRIAUX UTILISÉS :**  
**Robinet :** Laiton nickelé (UNI EN 12164 CW 614N)  
**Ecrou :** ZAMAC-5 Nickelée (UNI EN 1774:99)
- O-RING / JOINTS TORIQUES :** Joints en caoutchouc anti-huile NBR.
- TRAITEMENT SUPERFICIEL :** Nickelage
- FILETAGE :** Gaz cylindrique - ISO 228 (BSPP)

**TECHNICAL FEATURES**

- Sliding cock with pressure discharge
- FIELDS OF APPLICATION:** Pneumatic, oleodynamic and hydraulic circuits
- OPERATING TEMPERATURE:** -20°C (253°K), +70°C (343°K).
- MATERIALS USED:**  
**Drain cock:** Nickel-plated brass (UNI EN 12164 CW 614N).  
**Nut:** Nickel-plated ZAMA-5 (UNI EN 1774:99)
- O-RINGS / WASHERS:** Oil-resistant NBR rubber washers
- SURFACE TREATMENT:** Nickel plating
- THREAD:** Cylindrical gas thread - ISO 228 (BSPP)

**TECHNISCHE SPEZIFIKATIONEN**

- Schieberhahn mit Druckentlastung
- ANWENDUNGSBEREICHE:** Pneumatische, oleodynamische und hydraulische Schaltungen.
- BETRIEBSDRUCK:** Empfohlener Höchstdruck 18 bar.
- BETRIEBSTEMPERATUR:** -20°C (253°K), +70°C (343°K).
- VERWENDETE STOFFE:**  
**Hahn:** Vernickeltes Messing (UNI EN 12164 CW 614N).  
**Mutter:** Vernickelte ZAMA-5 (UNI EN 1774:99)
- O-RINGE / DICHTUNGEN:** Ölfeste NBR-Dichtungen
- OBERFLÄCHENBEHANDLUNG:** Vernickelung
- GEWINDE:** Zylindrisches Gasgewinde - ISO 228 (BSPP)



- APERTO
- OPEN
- OUVERT
- OFFEN

- CHIUSO
- CLOSED
- FERMÉ
- GESCHLOSSEN

**36/A**

RUBINETTO A CORSOIO CON DADO FRESATO | SLIDING COCK WITH MILLED NUT | ROBINET CURSEUR AVEC ECROU MOLETTE | SCHIEBERHAHN MIT GEFRÄSTER MUTTER

- Filettatura cilindrica ISO 228 (BSPP)
- Dado fresato 13/A
- Filetage cylindrique ISO 228 (BSPP)
- Ecrou fileté 13/A
- Cylindrical Thread - ISO 228 (BSPP)
- Milled nut 13/A
- Zylindrisches Gewinde ISO 228 (BSPP)
- Gefräste Mutter 13/A

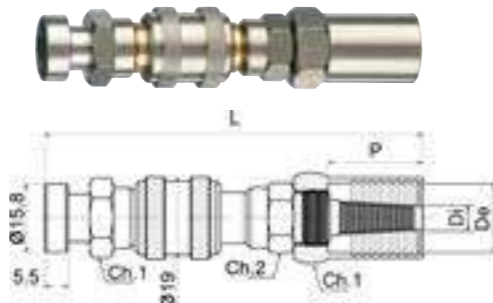
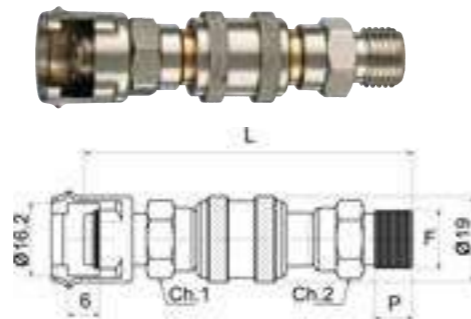
COD.	MOD.	F	P	L	1	2	3	4	5
AH040101	36/A	1/4M	9	73	15	15	5	88	
AH040102	36/A	3/8M	8.5	73	15	19	5	100	

**36/B**

RUBINETTO A CORSOIO A BAIONETTA CON MASCHERINA PORTAGOMMA | SLIDING COCK WITH BAYONET CONNECTION AND SLEEVE | ROBINET CURSEUR A BAIONNETTE MALE AVEC MANCHON PORTE-TUYAU | SCHIEBERHAHN MIT BAJONETT UND GUMMISCHLAUCHHALTERVERKLEIDUNG

- Attacco a baionetta
- Rubinetto con mascherina portagomma
- Raccord à baionnette
- Robinet avec manchon porte-tuyau
- Bayonet connector
- Sliding cock with sleeve for rubber hose
- Bajonett-Anschluss
- Hahn mit Gummischlauchhalterverkleidung

COD.	MOD.	F	P	L	1	2	3	4	5
AH040202	36/B	ø 6 x 14	30	88	16	14	19	5	93
AH040207	36/B	ø 8 x 17	30	88	16	14	21	5	100



**DISTRIBUTORE ARIA/2 | 2-WAY COMPRESSED AIR DISTRIBUTOR**

DISTRIBUTORE ARIA COMPRESSA 2 VIE | 2-WAY COMPRESSED AIR DISTRIBUTOR  
 DISTRIBUTEUR AIR COMPRIE A 2 VOIES | DRUCKLUFTVERTEILER 2-FACH

- Distributore per aria compressa
- N°1 ingresso e N° 2 uscite
- Filettatura Gas cilindrica - ISO 228 (BSPP)
- Struttura in Nylon con filetti in alluminio
- MAX PRESS : 16 bar ( 232 psi )
- Predisposizione per scarico di condensa e per fissaggio a muro
- Distributeur pour air comprimé
- 1 entrée et 2 sorties
- Filetage gaz cylindrique - ISO 228 (BSPP)
- Structure en Nylon avec filets en aluminium
- MAX PRESS : 16 bars (232 psi)
- Prédisposition pour purge de condensation et pour fixation murale
- Compressed Air Distributor
- 1 inlet and 2 outlets
- Cylindrical gas thread - ISO 228 (BSPP)
- Nylon body with aluminium threads
- MAX PRESS.: 16 bar ( 232 psi )
- Provision for condensate drain and wall mounting
- Druckluftverteiler
- 1 Eingang und 2 Ausgänge
- Zylindrisches Gasgewinde - ISO 228 (BSPP).
- Körper aus Nylon mit Alu-Gewinden
- MAX. BETRIEBSD.: 16 bar ( 232 psi )
- Vorrüstung für Kondensatablass und Wandmontage

COD.	MOD.	I	O	1	2
BH118844	DISTRIBUTORE ARIA/2	1/2 BSP	N°2 x 1/2 BSP	1	134

A	B	C	D	Ø	E	F
86	60	70	44	5.5	22	55



**DISTRIBUTORE ARIA/3 | 3-WAY COMPRESSED AIR DISTRIBUTOR**

DISTRIBUTORE ARIA COMPRESSA 2 VIE | 3-WAY COMPRESSED AIR DISTRIBUTOR  
 DISTRIBUTEUR AIR COMPRIE A 3 VOIES | DRUCKLUFTVERTEILER 3-FACH

- Distributore per aria compressa
- N°1 ingresso e N° 3 uscite
- Filettatura Gas cilindrica - ISO 228 (BSPP)
- Struttura in Nylon con filetti in alluminio
- MAX PRESS : 16 bar ( 232 psi )
- Predisposizione per scarico di condensa e per fissaggio a muro
- Distributeur pour air comprimé
- 1 entrée et 3 sorties
- Filetage gaz cylindrique - ISO 228 (BSPP)
- Structure en Nylon avec filets en aluminium
- MAX PRESS : 16 bars (232 psi)
- Prédisposition pour purge de condensation et pour fixation murale
- Compressed Air Distributor
- 1 inlet and 3 outlets
- Cylindrical gas thread - ISO 228 (BSPP)
- Nylon body with aluminium threads
- MAX PRESS.: 16 bar ( 232 psi )
- Provision for condensate drain and wall mounting
- Druckluftverteiler
- 1 Eingang und 3 Ausgänge
- Zylindrisches Gasgewinde - ISO 228 (BSPP).
- Körper aus Nylon mit Alu-Gewinden
- MAX. BETRIEBSD.: 16 bar ( 232 psi )
- Vorrüstung für Kondensatablass und Wandmontage

COD.	MOD.	I	O	1	2
BH118845	DISTRIBUTORE ARIA/3	1/2 BSP	N°3 x 1/2 BSP	1	151

A	B	C	D	Ø	E	F
TA	60	70	44	5.5	22	55





**CARATTERISTICHE TECNICHE**

Per applicazioni normali e speciali in zamac con leva di apertura e chiusura in resina acetale, adatto per aria, acqua fino a 100°C, grasso, olio.

- **DATI TECNICI:** Il rubinetto AIR è formato da tre soli componenti fissati tra loro automaticamente. Corpo in Zamac, valvola in tecnopolimero con rivestimento in gomma anti olio che consente una doppia tenuta e un equilibrio di pressione per avere una maggiore sicurezza con un minimo sforzo di rotazione. Impugnatura in resina acetale di colore rosso.
- **CAMPI DI IMPIEGO:** Circuiti pneumatici, oleodinamici e idraulici.
- **CARATTERISTICHE:** Grande passaggio libero senza cadute di pressione. Minimo sforzo di azionamento. Possibilità di controllare il flusso. Lunga durata. Buona tenuta d'aria.
- **PRESSIONE D'ESERCIZIO:** Pressione massima consigliata 20 bar.
- **TEMPERATURA DI LAVORO:** -20°C (253°K), +100°C (373°K).
- **MATERIALI IMPIEGATI:**  
Corpo: ZAMA-5 Nichelata (UNI EN 1774:99)  
Valvola: Tecnopolimero + gomma antiolio NBR  
Leva: Resina acetale rossa  
Dado: ZAMA-5 Nichelata (UNI EN 1774:99)
- **FILETTATURA:** Gas cilindrica - ISO 228 (BSPP).

**CARACTERISTIQUES TECHNIQUES**

Pour des applications normales et spéciales en zamac avec levier d'ouverture et fermeture en résine acétale, adaptée pour l'air, l'eau jusqu'à 100°C, la graisse, l'huile.

- **DONNEES TECHNIQUES :** Le robinet AIR est formé de seulement trois composants fixés automatiquement entre eux. Corps en zamac, vanne en technopolymère avec revêtement en caoutchouc anti-huile qui permet une double étanchéité et un équilibre de pression pour avoir une sécurité plus grande avec un effort minimum de rotation. Poignée en résine acétale de couleur rouge.
- **CHAMPS D'APPLICATION :** Circuits pneumatiques, oléodynamiques et hydrauliques.
- **CARACTERISTIQUES :** Grand passage libre sans chute de pression. Effort minimum d'actionnement. Possibilité de contrôler le flux. Longue durée. Bonne étanchéité d'air.
- **PRESSION DE FONCTIONNEMENT :** Pression maximale conseillée 20 bars.
- **TEMPÉRATURE DE FONCTIONNEMENT :** -20°C (253°K), +100°C (373°K).
- **MATERIAUX UTILISÉS :**  
Corps : ZAMAC-5 Nickelée (UNI EN 1774:99)  
Vanne : Technopolymère + caoutchouc anti-huile NBR  
Levier : Résine acétale rouge  
Écrou : ZAMAC-5 Nickelée (UNI EN 1774:99)
- **FILETAGE :** Gaz cylindrique - ISO 228 (BSPP).

**TECHNICAL FEATURES**

Zamac line taps for normal ad special applications with opening and closing lever in acetal resin, suitable for air, water up to 100°C, grease and oil.

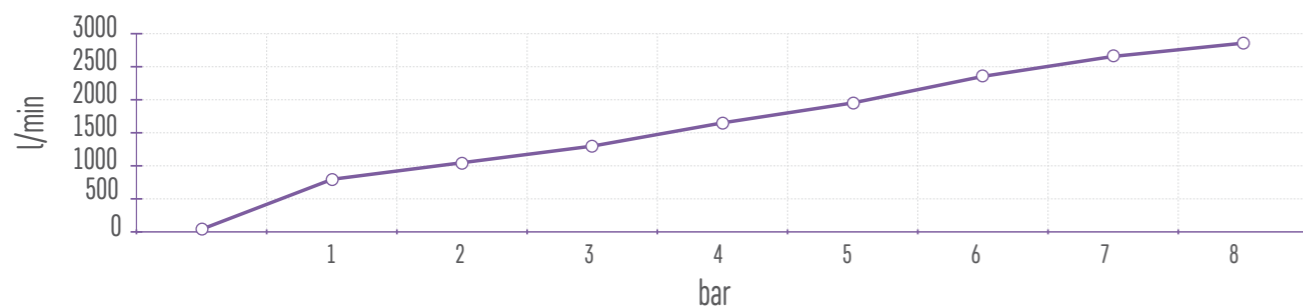
- **TECHNICAL DATA:** The AIR tap is made of 3 pieces automatically fastened together. Zamac body, valve in engineering plastic with oil-resistant rubber cover granting double seal and pressure balance for a better safety with a minimum rotation effort. Red acetal resin lever.
- **FIELDS OF APPLICATION:** Pneumatic, oleodynamic and hydraulic circuits.
- **FEATURES:** Large air throughput without pressure losses. Min. Operating effort. Adjustable airflow. Long-lasting. Good air tightness.
- **OPERATING PRESSURE:** Maximum recommended pressure 20 bar.
- **OPERATING TEMPERATURE:** -20°C (253°K), +100°C (373°K).
- **MATERIALS USED:**  
Body: Nickel-plated ZAMAK-5 (UNI EN 1774:99).  
Valve: Engineering plastic + oil-resistant NBR rubber.  
Lever: Red acetal resin.  
Nut: Nickel-plated ZAMAK-5 (UNI EN 1774:99)
- **THREAD:** Cylindrical Gas Thread - ISO 228 (BSPP).

**TECHNISCHE SPEZIFIKATIONEN**

Leitungshahn für normale und besondere Anwendungen aus Zamak mit Hebel aus Acetalharz für Luft, Wasser bis 100°C, Fett und Öl geeignet.

- **TECHNISCHE DATEN:** Die AIR Hahn AIR besteht aus nur drei Komponenten, die automatisch zusammen befestigt sind. Körper aus Zamak, Ventil aus Technopolymer mit ölfester Gummiverkleidung, die eine doppelte Abdichtung und Druckausgleich ermöglicht, um mehr Sicherheit bei minimalen Aufwand zu gewähren. Roter Hebel aus Acetalharz.
- **ANWENDUNGSBEREICHE:** Pneumatische, oleodynamische und hydraulische Schaltungen.
- **MERKMALE:** Großer Luftdurchsatz ohne Druckverlust. Minimum an Bedienungsaufwand. Einstellbarer Luftstrom. Dauerhaft. Gute Luftdichtheit.
- **BETRIEBSDRUCK:** Empfohlener Höchstdruck 20 bar.
- **BETRIEBSTEMPERATUR:** -20°C (253°K), +100°C (373°K).
- **VERWENDETE STOFFE:**  
Körper: Vernickelte ZAMA-5 (UNI EN 1774:99).  
Ventil: Technopolymer + ölfester NBR-Kautschuk.  
Hebel: Rotes Acetalharz.  
Mutter: Vernickelte ZAMA-5 (UNI EN 1774:99)
- **GEWINDE:** Zylindrisches Gasgewinde ISO 228 (BSPP).

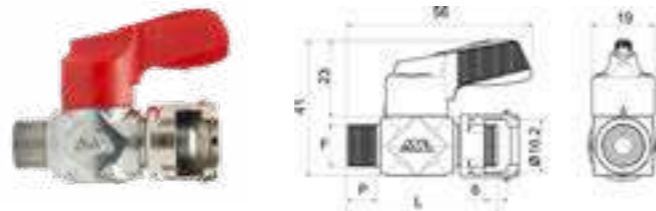
GRAFICO PORTATA ARIA | AIRFLOW DIAGRAM | GRAPHIQUE DÉBIT AIR | DIAGRAMM DER FÖRDERMENGE

**AIR/10 | AIR/11 | AIR/12**

RUBINETTO DI LINEA CON DADO FRESATO | LINE TAP WITH MILLED NUT | ROBINETS DE LIGNE SPECIALES  
ROBINET DE LIGNE AVEC ECROU MOLETE | LEITUNGSHAHN MIT GEFRÄSTER MUTTER

- Rubinetto con dado fresato 13/A
- Gas cilindrica - ISO 228 (BSPP)
- Robinet avec écrou fileté 13/A
- Gaz cylindrique - ISO 228 (BSPP)
- Tap with milled nut 13/A
- Cylindrical gas thread - ISO 228 (BSPP)
- Leitungshahn mit gefräster Mutter 13/A
- Zylindrisches Gasgewinde - ISO 228 (BSPP)

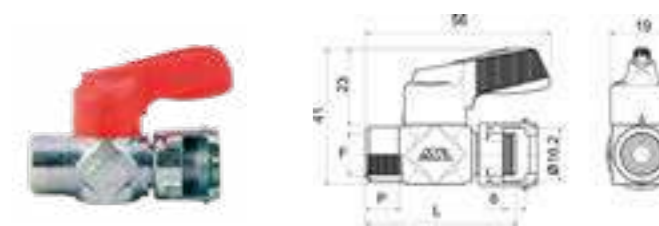
COD.	MOD.	F	P	L	📄	🛒
AH042901	AIR/10	1/8 M	7.5	45	5	65
AH042902	AIR/11	1/4 M	8.5	46	5	66
AH042903	AIR/12	3/8 M	8.5	46	5	70

**AIR/13 | AIR/14**

RUBINETTO DI LINEA CON DADO FRESATO | LINE TAP WITH MILLED NUT | ROBINETS DE LIGNE SPECIALES  
ROBINET DE LIGNE AVEC ECROU MOLETE | LEITUNGSHAHN MIT GEFRÄSTER MUTTER

- Rubinetto con dado fresato 13/A
- Gas cilindrica - ISO 228 (BSPP)
- Robinet avec écrou fileté 13/A
- Gaz cylindrique - ISO 228 (BSPP)
- Tap with milled nut 13/A
- Cylindrical gas thread - ISO 228 (BSPP)
- Leitungshahn mit gefräster Mutter 13/A
- Zylindrisches Gasgewinde - ISO 228 (BSPP)

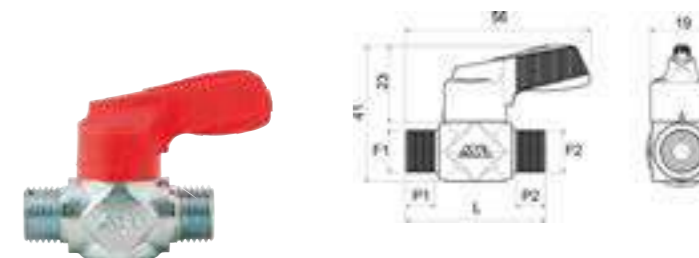
COD.	MOD.	F	P	L	📄	🛒
AH042904	AIR/13	1/8 F	9.5	46	5	66
AH042905	AIR/14	1/4 F	10	46	5	68

**AIR/15 | AIR/16 | AIR/17**

RUBINETTO DI LINEA FILETTATO | THREADED LINE TAP  
ROBINET DE LIGNE FILETE | LEITUNGSHAHN MIT GEWINDE

- Gas cilindrica - ISO 228 (BSPP)
- Gaz cylindrique - ISO 228 (BSPP)
- Cylindrical gas thread - ISO 228 (BSPP)
- Zylindrisches Gasgewinde - ISO 228 (BSPP)

COD.	MOD.	F1	P1	F2	P2	L	📄	🛒
AH043001	AIR/15	1/8 M	7.5	1/8 M	7.5	40	5	47
AH043002	AIR/16	1/4 M	8.5	1/4 M	8.5	42.5	5	50
AH043003	AIR/17	3/8 M	8.5	3/8 M	8.5	42.5	5	52

**AIR/18 | AIR/19**

RUBINETTO DI LINEA FILETTATO | THREADED LINE TAP  
ROBINET DE LIGNE FILETE | LEITUNGSHAHN MIT GEWINDE

- Gas cilindrica - ISO 228 (BSPP)
- Gaz cylindrique - ISO 228 (BSPP)
- Cylindrical gas thread - ISO 228 (BSPP)
- Zylindrisches Gasgewinde - ISO 228 (BSPP)

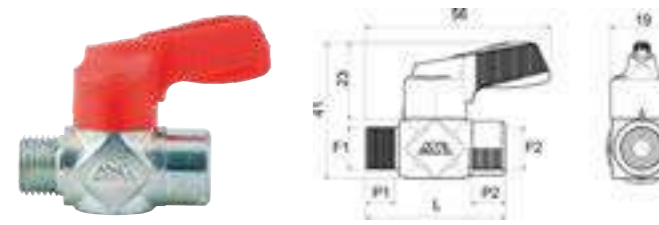
COD.	MOD.	F1	P1	F2	P2	L	📄	🛒
AH043004	AIR/18	1/8 F	9.5	1/8 F	9.5	42.5	5	49
AH043005	AIR/19	1/4 F	10	1/4 F	10	42.5	5	53

**AIR/20 | AIR/21 | AIR/22**

RUBINETTO DI LINEA FILETTATO | THREADED LINE TAP  
ROBINET DE LIGNE FILETE | LEITUNGSHAHN MIT GEWINDE

- Gas cilindrica - ISO 228 (BSPP)
- Gaz cylindrique - ISO 228 (BSPP)
- Cylindrical gas thread - ISO 228 (BSPP)
- Zylindrisches Gasgewinde - ISO 228 (BSPP)

COD.	MOD.	F1	P1	F2	P2	L	📄	🛒
AH043006	AIR/20	1/8 M	7.5	1/8 F	9.5	41	5	48
AH043007	AIR/21	1/4 M	8.5	1/4 F	10	42.5	5	51
AH043008	AIR/22	3/8 M	8.5	1/4 F	10	42.5	5	55





## CARATTERISTICHE TECNICHE

- CAMPI DI IMPIEGO:** Circuiti pneumatici, oleodinamici e idraulici.
- DIREZIONE DI PASSAGGIO:** Entrate reversibili
  - MANOVRA:** Rotazione di 90° della leva
  - PRESSIONE D'ESERCIZIO:** 0÷10 bar a 90°C
  - TEMPERATURA DI LAVORO:** Min. -10°C (263°K), Max. +90°C (363°K)
  - MATERIALI IMPIEGATI:**
    - Corpo valvola:** Ottone cromato (CW614N UNI-EN 12164)
    - Asta:** Ottone (CW614N UNI-EN 12164)
    - Ghiera:** Ottone (CW614N UNI-EN 12164)
    - Sfera:** Ottone nichelato (CW614N UNI-EN 12164)
    - Guarnizioni della sfera:** PTFE G200
    - Anello di tenuta asta:** OR NBR 70 Sh
    - Leva:** Nylon 66 caricato vetro
    - Vite:** Acciaio C4C UNI/EN 10263/03
    - Dado:** ZAMA-15 Nichelata (UNI EN 1774:99)
  - TRATTAMENTO SUPERFICIALE:** Cromatura
  - FILETTATURA:** Gas cilindrica - ISO 228 (BSPP)

## CARACTERISTIQUES TECHNIQUES

- CHAMPS D'APPLICATION :** Circuits pneumatiques, oléodynamiques et hydrauliques.
- DIRECTION DE PASSAGE :** Entrées réversibles
  - MANŒUVRE :** Rotation de 90° du levier
  - PRESSION DE FONCTIONNEMENT :** 0÷10 bars à 90 °C
  - TEMPÉRATURE DE FONCTIONNEMENT :** Min. -10 °C (263°K), Max. +90 °C (363°K)
  - MATÉRIAUX UTILISÉS :**
    - Corps vanne :** Laiton chromé (CW614N UNI-EN 12164)
    - Tige :** Laiton (CW614N UNI-EN 12164)
    - Bague :** Laiton (CW614N UNI-EN 12164)
    - Bille :** Laiton nickelé (CW614N UNI-EN 12164)
    - Joint de la bille :** PTFE G200
    - Anneau d'étanchéité tige :** OR NBR 70 Sh
    - Levier :** Nylon 66 chargé verre
    - Vis :** Acier C4C UNI/EN 10263/03
    - Écrou :** ZAMAC-15 Nickelée (UNI EN 1774:99)
  - TRAITEMENT SUPERFICIEL :** Chromage
  - FILETAGE :** Gaz cylindrique - ISO 228 (BSPP)

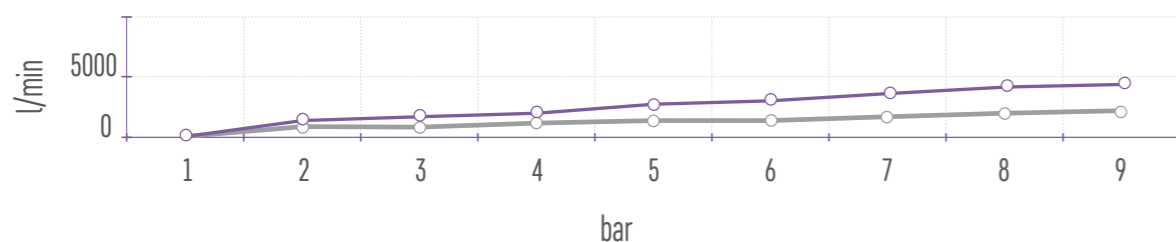
## TECHNICAL FEATURES

- FIELDS OF APPLICATION:** Pneumatic, oleodynamic and hydraulic circuits
- AIRFLOW DIRECTION:** Reversible inlets
- PROCEDURE:** 90° lever rotation
- OPERATING PRESSURE:** 0÷10 bar a 90°C
- OPERATING TEMPERATURE:** Min. -10°C (263°K), Max. +90°C (363°K)
- MATERIALS USED:**
  - Valve body:** Chrome-plated Brass (CW614N UNI-EN 12164)
  - Rod:** Brass (CW614N UNI-EN 12164)
  - Ring:** Brass (CW614N UNI-EN 12164)
  - Ball:** Nickel-plated Brass (CW614N UNI-EN 12164)
  - Ball seal washer:** PTFE G200
  - Rod sealing ring:** OR NBR 70 Sh
  - Lever:** Nylon 66 glass reinforced
  - Screw:** Steel C4C UNI/EN 10263/03
  - Nut:** Nickel-plated ZAMAK-15 (UNI EN 1774:99)
- SURFACE TREATMENT:** Chrome plating
- THREAD:** Cylindrical gas thread - ISO 228 (BSPP)

## TECHNISCHE SPEZIFIKATIONEN

- ANWENDUNGSBEREICHE:** Pneumatische, oleodynamische und hydraulische Schaltungen.
- RICHTUNG DES LUFTSTROMS:** Reversible Eingänge
- VERFAHREN:** 90° Hebelndrehung
- BETRIEBSDRUCK:** 0÷10 bar a 90°C
- BETRIEBSTEMPERATUR:** Min. -10°C (263°K), Max. +90°C (363°K)
- Ventilkörper:** Verchromtes Messing (CW614N UNI-EN 12164)
- Stange:** Messing (CW614N UNI-EN 12164)
- Nutring:** Messing (CW614N UNI-EN 12164)
- Kugel:** Vernickeltes Messing (CW614N UNI-EN 12164)
- Kugeldichtungen:** PTFE (Teflon) G200
- Dichtungsring der Stange:** OR NBR 70 Sh
- Hebel:** Nylon 66 glasverstärkt
- Schraube:** Stahl C4C UNI/EN 10263/03
- Mutter:** Vernickelte ZAMA-15 (UNI EN 1774:99)
- OBERFLÄCHENBEHANDLUNG:** Verchromung
- GEWINDE:** Zylindrisches Gasgewinde - ISO 228 (BSPP)

GRAFICO PORTATA ARIA | AIRFLOW DIAGRAM | GRAPHIQUE DÉBIT AIR | DIAGRAMM DER FÖRDERMENGE

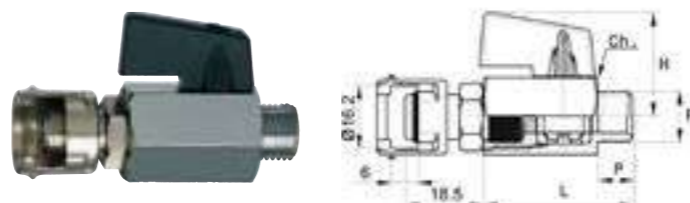


## 21/D

RUBINETTO DI LINEA CON DADO FRESATO | LINE TAP WITH MILLED NUT | ROBINET DE LIGNE AVEC ECROU MOLETE | LEITUNGSHAHN MIT GEFRÄSTER MUTTER

- Rubinetto con dado fresato 13/A • Tap with milled nut 13/A
- Gas cilindrica - ISO 228 (BSPP) • Cylindrical gas thread - ISO 228 (BSPP)
- Robinet avec écrou fileté 13/A • Leitungshahn mit gefräster Mutter 13/A
- Gaz cylindrique - ISO 228 (BSPP) • Zylindrisches Gasgewinde - ISO 228 (BSPP)

COD.	MOD.	F	P	L	🔧	📦	🛒
AH042302	21/D	1/4M	9.2	20	5	122	
AH042303	21/D	3/8M	10.2	20	5	126	

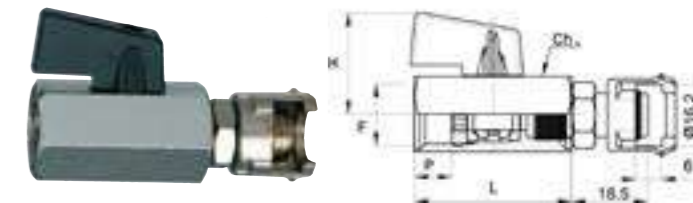


## 21/E

RUBINETTO DI LINEA CON DADO FRESATO | LINE TAP WITH MILLED NUT | ROBINET DE LIGNE AVEC ECROU MOLETE | LEITUNGSHAHN MIT GEFRÄSTER MUTTER

- Rubinetto con dado fresato 13/A • Tap with milled nut 13/A
- Gas cilindrica - ISO 228 (BSPP) • Cylindrical gas thread - ISO 228 (BSPP)
- Robinet avec écrou fileté 13/A • Leitungshahn mit gefräster Mutter 13/A
- Gaz cylindrique - ISO 228 (BSPP) • Cylindrical gas thread - ISO 228 (BSPP)

COD.	MOD.	F	P	L	H	🔧	📦	🛒
AH042402	21/E	1/4 F	10	39	27.2	20	5	122
AH042403	21/E	3/8 F	10	42	27.2	20	5	126

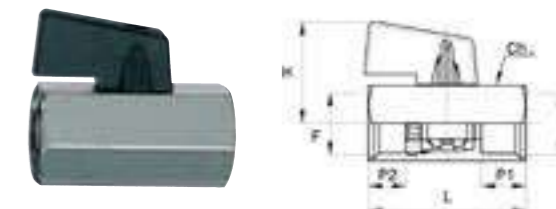


## 21/F

RUBINETTO DI LINEA ENTRATA USCITA FEMMINA | FEMALE THREADED INLET AND OUTLET LINE TAP | ROBINET DE LIGNE ENTREE SORTIE FEMELLE | LEITUNGSHAHN EINGANG AUSGANG MIT DOPPELEM INNENGEWINDE

- Gas cilindrica - ISO 228 (BSPP) • Cylindrical gas thread - ISO 228 (BSPP)
- Gaz cylindrique - ISO 228 (BSPP) • Zylindrisches Gasgewinde - ISO 228 (BSPP)

COD.	MOD.	F	P1	P2	L	H	🔧	📦	🛒
AH042501	21/F	1/8 F	9	10	39	27.2	20	5	88
AH042502	21/F	1/4 F	9	10	39	27.2	20	5	92
AH042503	21/F	3/8 F	12	10	42	27.2	20	5	85
AH042504	21/F	1/2 F	12.3	11.7	47	29.5	24	5	117.5

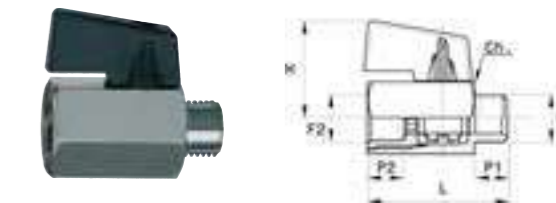


## 21/G

RUBINETTO DI LINEA FILETTATO MASCHIO FEMMINA | MALE/FEMALE THREADED LINE TAP | ROBINET DE LIGNE FILETE MALE FEMELLE | LEITUNGSHAHN MIT AUSSEN-/INNENGEWINDE

- Gas cilindrica - ISO 228 (BSPP) • Cylindrical gas thread - ISO 228 (BSPP)
- Gaz cylindrique - ISO 228 (BSPP) • Zylindrisches Gasgewinde - ISO 228 (BSPP)

COD.	MOD.	F1	F2	P1	P2	L	H	🔧	📦	🛒
AH042602	21/G	1/4 M	1/4 F	9	10	39	27.2	20	5	77
AH042603	21/G	3/8 M	3/8 F	10	10	40	27.2	20	5	75
AH042604	21/G	1/2 M	1/2 F	12.2	11.6	45	29.5	24	5	107.5

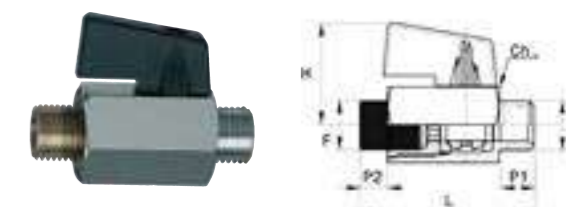


## 21/H

RUBINETTO DI LINEA FILETTATO MASCHIO | MALE/FEMALE THREADED LINE TAP | ROBINET DE LIGNE FILETE MALE | LEITUNGSHAHN MIT DOPPELTM AUSSENGEWINDE

- Gas cilindrica - ISO 228 (BSPP) • Cylindrical gas thread - ISO 228 (BSPP)
- Gaz cylindrique - ISO 228 (BSPP) • Zylindrisches Gasgewinde - ISO 228 (BSPP)

COD.	MOD.	F	P1	P2	L	H	🔧	📦	🛒
AH042702	21/H	1/4 M	9	11	50	27.2	20	5	88
AH042703	21/H	3/8 M	10	12	52	27.2	20	5	85
AH042704	21/H	1/2 M	12.2	12	65	29.5	24	5	145





**CARATTERISTICHE TECNICHE**

- ISTRUZIONI:** Valvola aperta: la leva è parallela al corpo. Valvola chiusa: la maniglia è perpendicolare al corpo
  - CAMPI DI IMPIEGO:** Circuiti pneumatici, oleodinamici e idraulici.
  - PRESSIONE:** Pressione massima 20 bar.
  - TEMPERATURA DI LAVORO:** -10°C (263°K), +120°C (393°K).
  - MATERIALI IMPIEGATI:**  
Corpo/Manicotto: Ottone nichelato (UNI EN 12165 CW617N)  
Albero: Ottone (UNI EN 12164 CW614N)  
Sfera: Ottone cromato (UNI EN 12164 CW614N)  
O-Ring: NBR 70 Guarnizioni sede sfera: PTFE.  
Leva: Alluminio EN-AB46100  
Seeger: Bronzo  
Vite: Acciaio zincato.
  - TRATTAMENTO SUPERFICIALE:** Cromatura.
  - FILETTATURA:** Gas conica - ISO 7 (BSPT) - DIN 2999 - BS 21. Gas cilindrica - ISO 228 (BSPP)
- Queste valvole sono conformi alla direttiva PED (97/23 CE)

**TECHNICAL FEATURES**

- INSTRUCTIONS:** Valve open position: the lever is parallel to the body. Valve close position: the lever is perpendicular to the body
- FIELDS OF APPLICATION:** Pneumatic, oleodynamic and hydraulic circuits
- PRESSURE:** Maximum pressure 20 bar
- OPERATING TEMPERATURE:** -10°C (263°K), +120°C (393°K).
- MATERIALS USED:**  
Body/Sleeve: Nickel-plated brass (UNI EN 12164 CW 614N)  
Shaft: Brass (UNI EN 12164 CW 614N)  
Ball: Chrome-plated Brass (UNI-EN 12164 CW614N)  
O-Ring: NBR 70. Ball seat seal washers: PTFE  
Lever: Aluminium EN-AB46100  
Seeger snap ring: Bronze  
Screw: Zinc-plated steel
- SURFACE TREATMENT:** Chrome plating
- THREAD:** Cylindrical gas thread - ISO 228 (BSPP) Gas conical thread - ISO 7 (BSPT) - DIN 2999 - BS 21. These valves comply with the PED Directive (97/23 EC)

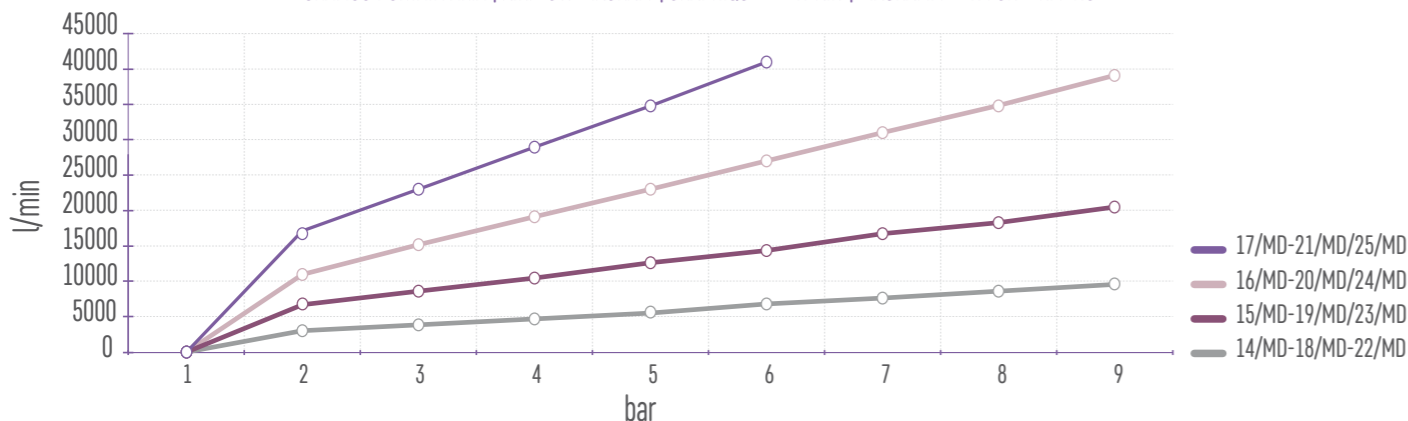
**CARACTERISTIQUES TECHNIQUES**

- ISTRUZIONI:** Vanne ouverte: la poignée est parallèle au corps. Vanne fermée: la poignée est perpendiculaire au corps.
  - CHAMPS D'APPLICATION:** Circuits pneumatiques, oléodynamiques et hydrauliques.
  - PRESSION:** Pression maximale 20 bars.
  - TEMPERATURE DE FONCTIONNEMENT:** -10°C (263°K), +120°C (393°K).
  - MATERIAUX UTILISES:**  
Corps/Manchon: Laiton nickelé (UNI EN 12165 CW617N)  
Arbre: Laiton (UNI EN 12164 CW614N)  
Bille: Laiton chromé (UNI EN 12164 CW614N)  
Joint torique: NBR 70 Joints sièges bille: PTFE.  
Levier: Aluminium EN-AB46100  
Seeger: Bronze  
Vis: Accier zingué.
  - TRAITEMENT SUPERFICIEL:** Chromage.
  - FILETAGE:** Gaz conique - ISO 7 (BSPT) - DIN 2999 - BS 21. Gaz cylindrique - ISO 228 (BSPP)
- Ces vannes sont conformes à la directive PED (97/23 CE)

**TECHNISCHE SPEZIFIKATIONEN**

- ANWEISUNGEN:** Ventil offen: der Hebel ist parallel zum Körper. Ventil geschlossen: der Hebel ist senkrecht zum Körper.
  - ANWENDUNGSBEREICHE:** Pneumatische, oleodynamische und hydraulische Schaltungen.
  - DRUCK:** Höchstdruck 20 bar.
  - BETRIEBSTEMPERATUR:** -10°C (263°K), +120°C (393°K).
  - VERWENDETE STOFFE:**  
Körper/Muffe: Vernickeltes Messing (UNI EN 12164 CW 614N)  
Welle: Messing (UNI EN 12164 CW 614N)  
Kugel: Verchromtes Messing (UNI-EN 12164 CW614N)  
O-Ring: NBR 70. Dichtungen des Kugelsitzes: PTFE.  
Hebel: Aluminium EN-AB46100  
Sicherungsring: Bronze  
Schraube: Verzinkter Stahl
  - ÖBERFLÄCHENBEHANDLUNG:** Verchromung.
  - GEWINDE:** Konisches Gasgewinde - ISO 7 (BSPT) - DIN 2999 - BS 21. Zylindrisches Gasgewinde - ISO 228 (BSPP)
- Diese Ventile entsprechen der PED-Richtlinie (97/23 EG)

GRAFICO PORTATA ARIA | AIRFLOW DIAGRAM | GRAPHIQUE DÉBIT AIR | DIAGRAMM DER FÖRDERMENGE

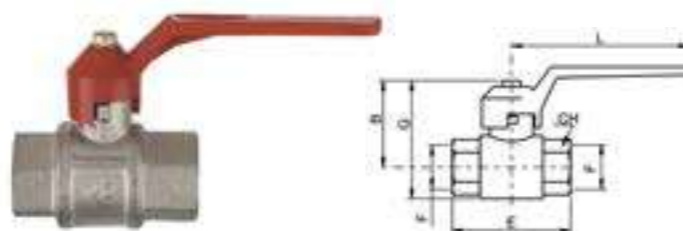


14/MD | 15/MD | 16/MD | 17/MD

RUBINETTO DI LINEA PER GRANDI PORTATE FILETTATO FEMMINA/FEMMINA | FEMALE/FEMALE THREADED LINE TAP FOR LARGE FLOW CAPACITY  
ROBINET DE LIGNE POUR GRANDS DEBITS FILETE FEMELLE/FEMELLE | LEITUNGSHAHN FÜR GROSSE FÖRDERMENGEN MIT DOPPELTE INNENGEWINDE

- Gas cilindrica - ISO 228 (BSPP)
- Gas conica - ISO 7 (BSPT)
- Gaz cylindrique - ISO 228 (BSPP)
- Gaz conique - ISO 7 (BSPP)
- Cylindrical gas thread - ISO 228 (BSPP)
- Gas conical thread - ISO 7 (BSPT)
- Zylindrisches Gasgewinde - ISO 228 (BSPP)
- Konisches Gasgewinde - ISO 7 (BSPT)

COD.	MOD.	F	B	E	L	G	🔧	📄	🛒
AH041601	14/MD	3/8 F	48	41.5	84	53	19	5	113
AH041602	15/MD	1/2 F	51	61	84	60	25	5	206
AH041603	16/MD	3/4 F	56	70	102	66	30	5	323
AH041604	17/MD	1" F	58	81	102	74	37	5	479

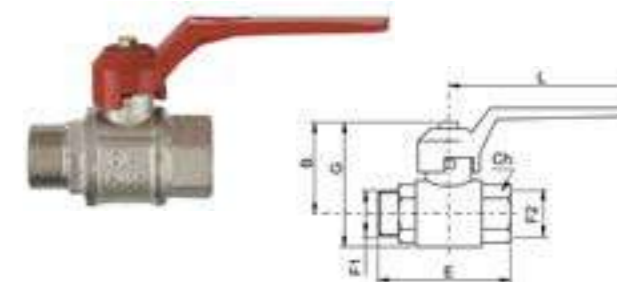


18/MD | 19/MD | 20/MD | 21/MD

RUBINETTO DI LINEA PER GRANDI PORTATE FILETTATO MASCHIO/FEMMINA | MALE/FEMALE THREADED LINE TAP FOR LARGE FLOW CAPACITY  
ROBINET DE LIGNE POUR GRANDS DEBITS FILETE MALE/FEMELLE | LEITUNGSHAHN FÜR GROSSE FÖRDERMENGEN MIT AUSSEN-UND INNENGEWINDE

- Gas cilindrica - ISO 228 (BSPP)
- Gas conica - ISO 7 (BSPT)
- Gaz cylindrique - ISO 228 (BSPP)
- Gaz conique - ISO 7 (BSPP)
- Cylindrical gas thread - ISO 228 (BSPP)
- Gas conical thread - ISO 7 (BSPT)
- Zylindrisches Gasgewinde - ISO 228 (BSPP)
- Konisches Gasgewinde - ISO 7 (BSPT)

COD.	MOD.	F1	F2	B	E	L	G	🔧	📄	🛒
AH041605	18/MD	3/8 M	3/8 F	48	51	84	53	19	5	127
AH041606	19/MD	1/2 M	1/2 F	51	69.5	84	60	25	5	211
AH041607	20/MD	3/4 M	3/4 F	56	70	102	66	30	5	338
AH041608	21/MD	1" M	1" F	58	88	102	74	37	5	508

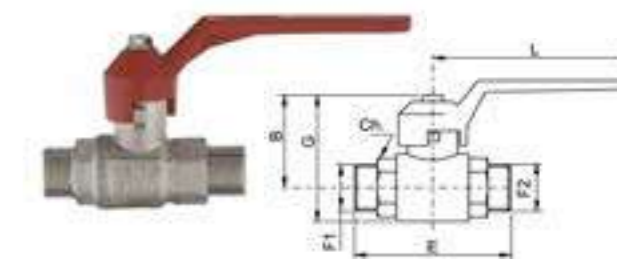


22/MD | 23/MD | 24/MD | 25/MD

RUBINETTO DI LINEA PER GRANDI PORTATE FILETTATO MASCHIO | MALE THREADED LINE TAP FOR LARGE FLOW CAPACITY  
ROBINET DE LIGNE POUR GRANDS DEBITS FILETE MALE | LEITUNGSHAHN FÜR GROSSE FÖRDERMENGEN MIT AUSSENGEWINDE

- Gas cilindrica - ISO 228 (BSPP)
- Gas conica - ISO 7 (BSPT)
- Gaz cylindrique - ISO 228 (BSPP)
- Gaz conique - ISO 7 (BSPP)
- Cylindrical gas thread - ISO 228 (BSPP)
- Gas conical thread - ISO 7 (BSPT)
- Zylindrisches Gasgewinde - ISO 228 (BSPP)
- Konisches Gasgewinde - ISO 7 (BSPT)

COD.	MOD.	F1	F2	B	E	L	G	🔧	📄	🛒
AH041609	22/MD	3/8 M BSPT	3/8 F	48	62.5	84	53	19	5	147
AH041610	23/MD	1/2 M	1/2 F	51	69.5	89	60	25	5	236
AH041611	24/MD	3/4 M	3/4 F	56	70	94	66	30	5	382

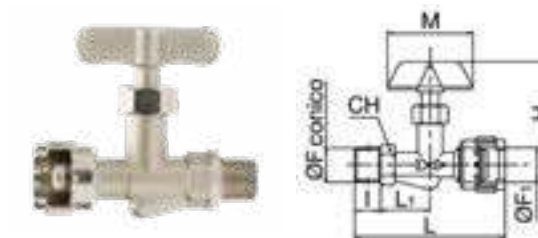


620

RUBINETTO DI LINEA | LINE TAP | ROBINET DE LIGNE | LEITUNGSHAHN

- Rubinetto di linea con dado fresato 13/A
- Gas cilindrica - ISO 228 (BSPP)
- Ottone / ZAMA-15 nichelati
- Robinet de ligne avec écrou fileté 13/A
- Gaz cylindrique - ISO 228 (BSPP)
- Laiton / ZAMAC-15 nickelés
- Line tap with milled nut 13/A
- Cylindrical Gas Thread - ISO 228 (BSPP)
- Nickel-plated brass/ZAMAK-15
- Leitungshahn mit gefräster Mutter 13/A
- Zylindrisches Gasgewinde - ISO 228 (BSPP)
- Vernickelte Messing/ZAMA-15

COD.	MOD.	F	F1	I	H	L	L1	🔧	M	📄	🛒
AH034601	620 1/4	1/4	1/4	11	44	59.5	21	15	43	5	105
AH034602	620 3/8	3/8	1/4	11.5	44	59.5	20.5	15	43	5	103

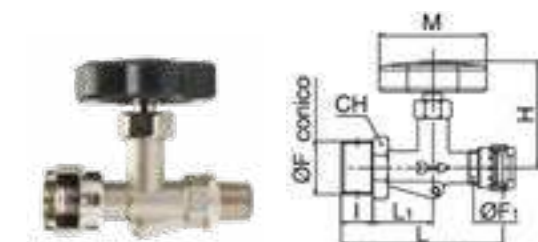


622

RUBINETTO DI LINEA | LINE TAP | ROBINET DE LIGNE | LEITUNGSHAHN

- Rubinetto di linea con dado fresato 13/A
- Gas cilindrica - ISO 228 (BSPP)
- Ottone / ZAMA-15 nichelati
- Volantino in materiale plastico
- Robinet de ligne avec écrou fileté 13/A
- Gaz cylindrique - ISO 228 (BSPP)
- Laiton / ZAMA-15 nickelés
- Volant à main en matière plastique
- Line tap with milled nut 13/A
- Cylindrical gas thread - ISO 228 (BSPP)
- Nickel-plated brass/ZAMA-15
- Handwheel in plastic material
- Leitungshahn mit gefräster Mutter 13/A
- Zylindrisches Gasgewinde - ISO 228 (BSPP)
- Vernickelte Messing/ZAMA-15
- Handrad aus Kunststoff

COD.	MOD.	F	F1	I	H	L	L1	🔧	M	📄	🛒
AH034701	622	1/4	1/4	11	44.5	59.5	21	15	45	1	105



**CARATTERISTICHE TECNICHE**

- **CAMPI DI IMPIEGO:** Le valvole di ritegno sono ottimali per i costruttori di compressori d'aria. Per rispondere alle esigenze del mercato, le valvole di ritegno sono prodotte nelle versioni orizzontali e verticali. Le caratteristiche tecniche ed i materiali impiegati garantiscono un elevato grado di affidabilità e di resistenza alle alte temperature pneumatiche a cui vengono sottoposte. Prove di laboratorio sono state effettuate sulle valvole di ritegno dall'ISTITUTO AUTORIZZATO-CERTIFICATO DI PROVA N° 4714. Le tabelle riportanti i valori di prova sono disponibili presso la nostra sede.
- **MATERIALI IMPIEGATI:**  
**Corpo/Tappo:** Ottone UNI EN 12164 CW 614N. Ottone UNI EN 12165 CW 617N.  
**Elemento di tenuta:** VITON - 85 Shore.  
**Temperatura di esercizio della pastiglia:** 200°C. NBR - Gomma anticalore antiolio -80 Shore. Temperatura di esercizio della pastiglia 130°C.  
**Molle:** ACCIAIO INOX - AISI 302.  
**Guarnizione tenuta Corpo/Tappo:** ALLUMINIO ricotto oppure OR in NBR resistenza temperatura 130°C.
- **TRATTAMENTO SUPERFICIALE:** Nichelatura.
- **FILETTATURA:** Gas conica ISO 7 (BSPT) - DIN 2999 - BS 21.
- **PRESSIONE NOMINALE:** Pressione nominale: 16 BAR.

I prodotti sono conformi alla direttiva 2002/95/EC -RoHS

**CARACTERISTIQUES TECHNIQUES**

- **CHAMPS D'APPLICATION :** Les clapets antiretour sont optimaux pour les constructeurs de compresseurs d'air. Pour répondre aux exigences du marché, les clapets antiretour sont produits dans les versions horizontales et verticales. Les CARACTERISTIQUES TECHNIQUES et les matériaux utilisés garantissent un degré élevé de fiabilité et de résistance aux températures pneumatiques élevées auxquelles ils sont soumis. Les essais de laboratoire ont été effectués sur les clapets antiretour par l'INSTITUT AUTORISE-CERTIFIE D'ESSAI N°4714. Les tableaux indiquant les valeurs d'essais sont disponibles auprès de notre siège.
- **MATERIAUX UTILISES :**  
**Corps / Bouchon :** Laiton UNI EN 12164 CW 614N. Laiton UNI EN 12165 CW 617N.  
**Élément d'étanchéité :** VITON - 85 Shore.  
**Température de fonctionnement de la pastille :** 200 °C. NBR - Caoutchouc antichaleur - antihuile -80 Shore. Température de fonctionnement de la pastille: 130°C.  
**Ressort :** ACIER INOX - AISI 302.  
**Joint étanchéité Corps / bouchon :** ALUMINIUM recuit ou JT en NBR résistance température 130 °C.
- **TRAITEMENT SUPERFICIEL :** Vernickelage.
- **FILETAGE :** Gaz conique ISO 7 (BSPT) -DIN 2999 - BS 21.
- **PRESSION NOMINALE :** Pression nominale : 16 BARS.

Les produits sont conformes à la directive 2002/95/EC -RoHS

**TECHNICAL FEATURES**

- **FIELDS OF APPLICATION:** Non return valves are perfect for producer of air compressors. To meet market requirements, non return valves are produced in the horizontal and vertical versions. The technical features and the materials used ensure a high level of reliability and a excellent resistance to the high pneumatic temperatures to which they are subject. The laboratory tests on non return valves were carried out by the ISTITUTO AUTORIZZATO-TEST CERTIFICATE No. 4714. The tables with the test results are available at our headquarters.
- **MATERIALS USED:**  
**Body/Plug:** Brass UNI EN 12164 CW 614N. Brass UNI EN 12164 CW 614N.  
**Sealing element:** VITON - 85 Shore.  
**Valve pad operating temperature:** 200°C. NBR - Anti-heat rubber - oil-resistant - 80 Shore. Valve pad operating temperature: 130 ° C.  
**Springs:** STAINLESS STEEL - AISI 302.  
**Body/plug seal:** Annealed ALUMINIUM or NBR-OR temperature resistance 130° C.
- **SURFACE TREATMENT:** Nickel plating
- **THREAD:** Gas conical thread - ISO 7 (BSPT) - DIN 2999 - BS 21
- **NOMINAL PRESSURE:** Nominal pressure: 16 BAR.

The products comply with the 2002/95/EG - RoHS directive.

**TECHNISCHE SPEZIFIKATIONEN**

- **ANWENDUNGSBEREICHE:** Rückschlagventile sind optimal für die Hersteller von Luftkompressoren. Um den Anforderungen des Marktes gerecht zu werden, werden die Rückschlagventile in horizontaler und senkrechter Versionen hergestellt. Die technischen Eigenschaften und die verwendeten Materialien garantieren eine hohe Zuverlässigkeit und eine optimale Beständigkeit gegen die hohen pneumatischen Temperaturen, denen sie ausgesetzt sind. Die Laboruntersuchungen an Rückschlagventile wurden von ISTITUTO AUTORIZZATO-PRÜFBESCHEINIGUNG Nr. 4714 durchgeführt. Die Tabellen mit den Testwerten stehen in unserem Büro zur Verfügung.
- **VERWENDETE STOFFE:**  
**Körper/Kappe:** Messing UNI EN 12164 CW 614N. Messing UNI EN 12164 CW 614N.  
**Dichtelement:** VITON - 85 Shore.  
**Betriebstemperatur des Ventillfußes:** 200°C. NBR - Hitzebeständiger Kautschuk - öltest - 80 Shore. Betriebstemperatur des Ventillfußes: 130 ° C.  
**Feder:** EDELSTAHL - AISI 302.  
**Dichtung von Körper/Kappe:** ALUMINIUM gegläht oder OR aus NBR Temperaturbeständigkeit 130 ° C.
- **ÖBERFLÄCHENBEHANDLUNG:** Vernickelung
- **GEWINDE:** Konisches Gasgewinde - ISO 7 (BSPT) - DIN 2999 - BS 21
- **NENNDRUCK:** Nenndruck: 16 BAR.

Die Produkte entsprechen der Richtlinie 2002/95/EG - RoHS.

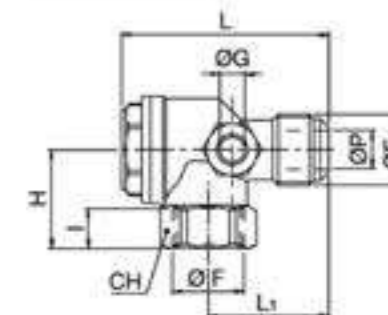
## 24/CL

VALVOLA DI RITENUTA ORIZZONTALE | HORIZONTAL NON RETURN VALVE | CLAPET ANTIRETOUR HORIZONTAL | HORIZONTALES RÜCKHALTEVENTIL

- Filettatura maschio / femmina • Male/Female thread
- Elemento di tenuta : VITON • Sealing element: VITON
- Filetage mâle / femelle • Außen-/Innengewinde
- Élément d'étanchéité : VITON • Dichtelement: VITON

COD.	MOD.	F1	F	P	I	G	H	L	L1			
AH042013	24/CL	1/2M	1/2F	11	12,5	6	27	62	36	26	1	171

COD.	MOD.	PARTI DI RICAMBIO   SPARE PARTS	
BA048209	24/CL	Molla / Spring	1
BB048321	24/CL	Pistoncino ø 17 / Piston ø 17	



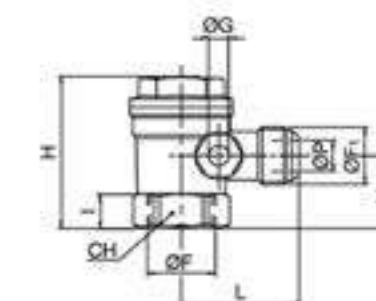
## 24 | 24/C | 24/D

VALVOLA DI RITENUTA VERTICALE | VERTICAL NON RETURN VALVE | CLAPET ANTIRETOUR VERTICAL | SENKRECHTES RÜCKHALTEVENTIL

- Filettatura maschio / femmina • Male/Female thread
- Elemento di tenuta : 24 NBR, 24/C-24/D VITON • Sealing element: 24 NBR, 24/C-24/D VITON
- Filetage mâle / femelle • Außen-/Innengewinde
- Élément d'étanchéité : 24 NBR, 24/C-24/D VITON • Dichtelement: 24 NBR, 24/C-24/D VITON

COD.	MOD.	F1	F	P	I	G	H	H1	L			
AH042008	24	3/8M	1/2F	9	11	6	44,5	21,5	34	25	1	136
AH042005	24/C	1/2M	1/2F	11	12,5	6	53,5	25	37	27	1	227
AH042006	24/D	3/4M	3/4F	14	12	6	56,5	26,5	39,5	32	1	426

COD.	MOD.	PARTI DI RICAMBIO   SPARE PARTS	
BA048207	24	Molla / Spring	1
BB048206	24	Pistoncino ø 15 / Piston ø 15	1
BA048209	24/C	Molla / Spring	1
BB048208	24/C	Pistoncino ø 20 / Piston ø 20	1
BA048209	24/D	Molla / Spring	1
BB048208	24/D	Pistoncino ø 20 / Piston ø 20	1





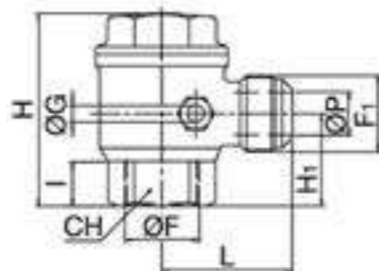
## 24/DP

VALVOLA DI RITENUTA VERTICALE PESANTE | VERTICAL NON RETURN VALVE HEAVY MODEL | CLAPET ANTIRETOUR VERTICAL LOURD | SENKRECHTES RÜCKHALTEVENTIL SCHWERMODELL

- Filettatura maschio / femmina • Male/Female thread
- Elemento di tenuta: 24 NBR, 24/C-24/D VITON • Sealing element: 24 NBR, 24/C-24/D VITON
- Filetage mâle / femelle • Außen-/Innengewinde
- Élément d'étanchéité : 24 NBR, 24/C-24/D VITON • Dichtelement: 24 NBR, 24/C-24/D VITON

COD.	MOD.	F1	F	P	I	G	H	H1	L			
AH042009	24/DP	3/4M	3/4F	15	14,5	6	68	32	45	33	1	426

COD.	MOD.	PARTI DI RICAMBIO   SPARE PARTS	
BA048120	24/DP	Molla / Spring	1
BB048311	24/DP	Pistoncino ø 26 / Piston ø 26	1
BC048308	24/DP	Guarnizione / Washer	1



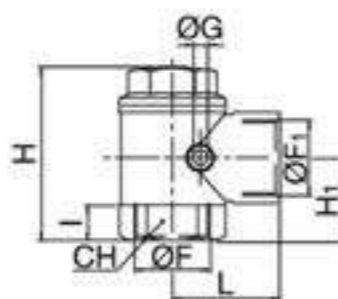
## 24/E

VALVOLA DI RITENUTA VERTICALE | VERTICAL NON RETURN VALVE | CLAPET ANTIRETOUR VERTICAL | SENKRECHTES RÜCKHALTEVENTIL

- Filettatura femmina / femmina • Female / Female thread
- Elemento di tenuta: VITON • Sealing element: VITON
- Filetage femelle / femelle • Doppeltes Innengewinde
- Élément d'étanchéité : VITON • Dichtelement: VITON

COD.	MOD.	F1	F	P	I	G	H	H1	L			
AH042007	24/E	1"F	1"F	22	22	73	35,5	46,5	40	1	522	

COD.	MOD.	PARTI DI RICAMBIO   SPARE PARTS	
BB048311	24/E	Pistoncino ø 26 / Piston ø 26	1
BA048120	24/E	Molla / Spring	1



## CARATTERISTICHE TECNICHE

Valvole di sicurezza di tipo ordinario. I dati tecnici identificativi sono riportati sulla piastrina. Il bloccaggio meccanico della taratura è ottenuto mediante prodotto preapplicato. La valvola è resa inamovibile con una punzonatura e ha subito il controllo finale della taratura con buon esito compresa la prova idraulica a 37.5 BAR.

Le valvole sono prodotte secondo la norma ISO 4126/1.

- **CAMPI DI IMPIEGO:** Aria, gas, vapore.
- **MATERIALI IMPIEGATI:**  
Corpo valvola/Otturatore/Spillo/Ghiera: Ottone UNI EN 12164 CW 614N.  
Guarnizione: NBR (a richiesta VITON)  
Molla: Acciaio C98 UNI 3823  
Spillo: Acciaio CB4 UNI 7356-74, Ottone UNI EN 12164 CW 614N  
Piastrina: Alluminio - Anello: Acciaio C75
- **TEMPERATURA DI LAVORO:** NBR -10°C (253°K), +90°C (343°K) VITON -10°C (253°K), +250°C (523°K)
- **FILETTATURA:** Gas cilindrica - ISO 228 (BSPP)
- **PRESSIONE NOMINALE:** Pressione nominale: 16 BAR.
- **TARATURA:** Taratura Standard 12 bar. Tarature diverse (per quantità) su richiesta - Campo di taratura: da 0 a 18 bar

## CARACTERISTIQUES TECHNIQUES

Clapet de sécurité de type ordinaire. Les données techniques d'identification sont indiquées sur la plaque. Le blocage mécanique de l'étalonnage est obtenu à l'aide de produit pré-appliqué. La vanne est rendue inamovible avec un poinçonnage et a subi le contrôle final de l'étalonnage avec un bon résultat y compris l'essai hydraulique à 37,5 BARS. Les vannes sont produites selon la norme ISO 4126/1.

- **CHAMPS D'APPLICATION :** Air, gaz, vapeur.
- **MATERIAUX UTILISES :**  
Corps vanne / obturateur / aiguille / bague: Laiton UNI EN 12164 CW 614N.  
Joint : NBR (sur demande VITON)  
Ressort : Acier C98 UNI 3823  
Aiguille : Acier CB4 UNI 7356-74, Laiton UNI EN 12164 CW 614N  
Plaque : Aluminium - Anneau : Acier C75
- **TEMPERATURE DE FONCTIONNEMENT :** NBR -10 °C (253°K), +90 °C (343°K) VITON -10 °C (253°K), +250 °C (523°K)
- **FILETAGE :** Gaz cylindrique - ISO 228 (BSPP)
- **PRESSION NOMINALE :** Pression nominale : 16 BARS.
- **ÉTALONNAGE :** Étalonnage standard 12 bars. Étalonnage différents (par quantité) sur demande - Champ d'étalonnage : de 0 à 18 bars

## 22/N

VALVOLA ORDINARIA DI MASSIMA AD APERTURA TOTALE | ORDINARY FULL OPENING VALVE VANNE ORDINAIRE MAXIMALE A OUVERTURE TOTALE | SICHERHEITSENTIL MIT GESAMTÖFFNUNG

- Taratura Standard 12 bar • Standard calibration 12 bar.
- Étalonnage standard 12 bars • Standard Eichung 12 bar.

COD.	MOD.	F	D				PORTATA (a 12 bar) FLOWRATE (at 12 bar)
AH043301	22/A/N	1/4	6	15	5	40	2888 l/min
AH043302	22/B/N	3/8	10	20	5	80	5093 l/min
AH043303	22/C/N	1/2	10	21	5	105	5093 l/min
AH043304	22/D/N	3/4	13	27	1	270	17201 l/min
AH043305	22/E/N	1	15	34	1	500	17027 l/min

## 22/O

VALVOLA DI SICUREZZA AD APERTURA TOTALE OMOLOGATE PED | FULL OPENING SAFETY VALVE PED CERTIFIED VANNE DE SECURITE A OUVERTURE TOTALE HOMOLOGUEE PED | SICHERHEITSENTIL MIT GESAMTÖFFNUNG PED-ZULASSUNG

- Certificato di conformità direttiva PED 2014/68/EU • Certificate of Conformity PED 2014/68/EU directive
- Taratura Standard 12 bar • Standard calibration 12 bar.
- Certificat de conformité directive PED 2014/68/EU • Konformitätsbescheinigung Richtlinie PED 2014/68/EU
- Étalonnage standard 12 bars • Standard Eichung 12 bar.

COD.	MOD.	F	D				PORTATA (a 12 bar) FLOWRATE (at 12 bar)
AH043401	22/B/O	3/8	10	20	1	140	5093 l/min
AH043402	22/C/O	1/2	10	21	1	150	5093 l/min
AH043403	22/D/O	3/4	13	27	1	470	17201 l/min
AH043404	22/E/O	1	15	34	1	780	17027 l/min

## TECHNICAL FEATURES

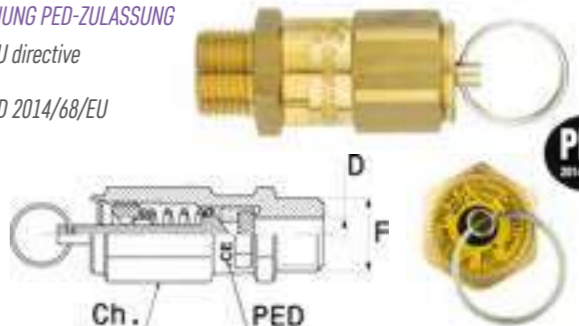
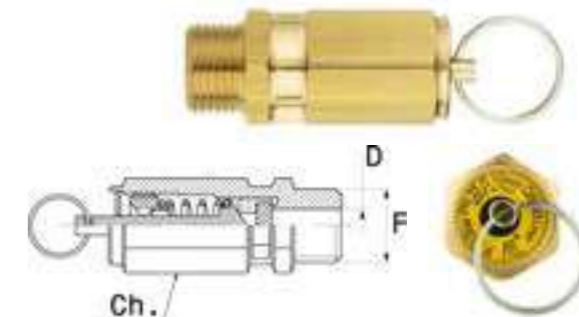
Ordinary safety valves. The technical identification data are shown on the plate. The mechanical locking of the calibration is given by means of a pre-applied product. The valve is irremovable thanks to the punching process and it has passed with good results the final calibration control as well as the hydraulic test at 37.5 BAR. The valves are produced in compliance with the ISO 4126/1 standard.

- **FIELDS OF APPLICATION:** Air, gas, vapour.
- **MATERIALS USED:**  
Valve body/Shutter/Needle/Ring: Brass UNI EN 12164 CW 614N.  
Seal washer: NBR (VITON on request)  
Spring: Steel C4C UNI/EN 10263  
Needle: Steel CB4 UNI 7356-74, brass UNI EN 12164 CW 614N  
Plate: Aluminium - Ring: Steel C75
- **OPERATING TEMPERATURE:** NBR -10°C (253°K), +90°C (343°K) VITON -10°C (253°K), +250°C (523°K)
- **THREAD:** Cylindrical gas thread - ISO 228 (BSPP)
- **NOMINAL PRESSURE:** Nominal pressure: 16 BAR.
- **CALIBRATION:** Standard calibration 12 bar. Different calibrations (depending on the quantity) on request - calibration range: from 0 to 18 bar

## TECHNISCHE SPEZIFIKATIONEN

Traditionelle Sicherheitsventile der gewöhnlichen Art. Die technischen Identifikationsdaten sind auf dem Schild gegeben. Die mechanische Verriegelung der Eichung wird durch ein vorappliziertes Produkt erhalten. Das Ventil wird Stanzen unbeweglich gestaltet und bestand die letzte Kontrolle der Kalibrierung einschließlich der hydraulischen Prüfung bei 37,5 BAR mit Erfolg. Die Ventile werden in Übereinstimmung mit der Norm ISO 4126/1 hergestellt.

- **ANWENDUNGSBEREICHE:** Luft, Gas, Dampf.
- **VERWENDETE STOFFE:**  
Ventilkörper/Klappe/Nadel/Nutring: Messing UNI EN 12164 CW 614N.  
Dichtung: NBR (VITON auf Anfrage)  
Feder: Stahl C4C UNI/EN 10263  
Nadel: Stahl CB4 UNI 7356-74, Messing UNI EN 12164 CW 614N  
Schild: Aluminium - Ring: Stahl C75
- **BETRIEBSTEMPERATUR:** NBR -10°C (253°K), +90°C (343°K) VITON -10°C (253°K), +250°C (523°K)
- **GEWINDE:** Zylindrisches Gasgewinde - ISO 228 (BSPP).
- **NENNDRUCK:** Nenndruck: 16 BAR.
- **EICHUNG:** Standard Eichung 12 bar. Verschiedene Eichungen (je nach Menge) auf Anfrage - Eichungsbereich: 0 bis 18 bar



**CARATTERISTICHE TECNICHE**

Pistola di soffiaggio professionale in Nylon PA6 con valvola ad apertura progressiva.

Desin ergonomico. Inserti in ottone.

• **CAMPI DI IMPIEGO:** Aria compressa.

• **MATERIALI IMPIEGATI:**

**Corpo / Leva / Valvola:** Nylon PA6

**Molla:** Acciaio C98 UNI 3823

**Inserti filettati:** Ottone (CW614N UNI-EN 12164)

**Guarnizioni:** Gomma NBR

**Ugelli / Tubi:** Ottone nichelato (CW614N UNI-EN 12164), Alluminio (Al-Cu 6 Pi Pb UNI EN 573/3), Gomma, Nylon PA6, POLIETILENE LDPE.

• **TEMPERATURA DI LAVORO:** -10°C (253°K), +90°C (343°K)

• **FILETTATURA:** Gas cilindrica - ISO 228 (BSPP)

• **PRESSIONE D'ESERCIZIO:** Pressione massima consigliata 10 bar.

• **RESISTENZA ALLO SCHIACCIAMENTO:** 350 kg. Max

**CARACTERISTIQUES TECHNIQUES**

Soufflettes professionnelles en Nylon PA6 avec vanne d'ouverture progressive.

Design ergonomique.

Inserts en laiton.

• **CHAMPS D'APPLICATION :** Air comprimé.

• **MATÉRIAUX UTILISÉS :**

**Corps / Levier / Vanne :** Nylon PA6

**Ressort :** Acier C98 UNI 3823

**Inserts filetés :** Laiton (CW614N UNI-EN 12164)

**Joints :** Caoutchouc NBR

**Buses / Tuyaux :** Laiton nickelé (CW614N UNI-EN 12164), Aluminium (Al-Cu 6 Pi Pb UNI EN 573/3), Caoutchouc, Nylon PA6, POLYÉTHYLÈNE LDPE.

• **TEMPÉRATURE DE FONCTIONNEMENT :** -10 °C (253°K), +90 °C (343°K)

• **FILETAGE :** Gaz cylindrique - ISO 228 (BSPP)

• **PRESSION DE FONCTIONNEMENT :** Pression maximale conseillée 10 bars.

• **RÉSISTANCE À L'ÉCRASEMENT :** 350 kg Max

**TECHNICAL FEATURES**

Professional blow gun in Nylon PA6 with progressive opening valve.

Ergonomic design. Brass inserts.

• **FIELDS OF APPLICATION:** Compressed air.

• **MATERIALS USED:**

**Body / Lever / Valve:** Nylon PA6

**Spring:** Steel C4C UNI/EN 10263

**Threaded inserts:** Brass (CW614N UNI-EN 12164)

**Seal washers:** NBR

**Nozzle/Tubes:** Nickel-plated Brass (CW614N UNI-EN 12164), Aluminium, (Al-Cu 6 Pi Pb UNI EN 573/3), rubber, nylon PA6, POLYETHYLENE LDPE

• **OPERATING TEMPERATURE:** -10°C (253°K), +90°C (343°K)

• **THREAD:** Cylindrical gas thread - ISO 228 (BSPP)

• **OPERATING PRESSURE:** Maximum recommended pressure 10 bar

• **CRUSH RESISTANCE:** 350 kg. Max

**TECHNISCHE SPEZIFIKATIONEN**

Professionelle Blaspistole aus Nylon PA6 mit Ventil mit schrittweiser Öffnung.

Ergonomisches Design.

Einsätze aus Messing.

• **ANWENDUNGSBEREICHE:** Druckluft

• **VERWENDETE STOFFE:**

**Körper / Hebel / Ventil:** Nylon PA6

**Feder:** Stahl C4C UNI/EN 10263

**Gewindeeinsätze:** Messing (CW614N UNI-EN 12164)

**Dichtungen:** NBR-Kautschuk

**Düsen/Rohre:** Vernickeltes Messing (CW614N UNI-EN 12164), Aluminium, (Al-Cu 6 Pi Pb UNI EN 573/3), Gummi, Nylon PA6, POLYETHYLEN LDPE

• **BETRIEBSTEMPERATUR:** -10°C (253°K), +90°C (343°K)

• **GEWINDE:** Zylindrisches Gasgewinde - ISO 228 (BSPP).

• **BETRIEBSDRUCK:** Empfohlener Höchstdruck 10 bar.

• **QUETSCHFESTIGKEIT:** 350 kg. Max

## PISTOLE DI SOFFIAGGIO

BLOW GUNS | SOUFFLETTES | LUFTBLASPISTOLEN

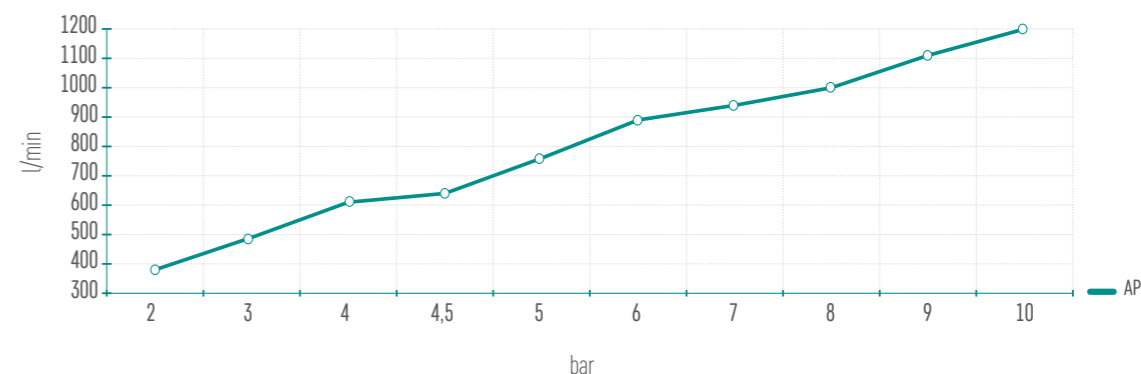


AP | AP | AP | AP

Pistole Soffiaggio | Blow Guns | Soufflettes | ausblaspistolen

p. 103  
p. 108

GRAFICO PORTATA ARIA | AIRFLOW DIAGRAM | GRAPHIQUE DÉBIT AIR AIR | DIAGRAMM DER FÖRDERMENGE



## AP/1

PISTOLA DI SOFFIAGGIO CON UGELLO CORTO | BLOW GUN WITH SHORT NOZZLE  
SOUFFLETTE AVEC BUSE COURTE | BLASPISTOLE MIT KURZER DÜSE

- Ugello in ottone nichelato • Nickel-plated brass nozzle
- Buse en laiton nickelé • Düse aus vernickeltem

COD.	MOD.	F		
AH051118	AP/1	1/4F	1	79
AH051122	AP/1	1/4F	40	79



## AP/2

PISTOLA SOFFIAGGIO A CANNA LUNGA | BLOW GUN WITH LONG NOZZLE  
SOUFFLETTE A CANNE LONGUE | BLASPISTOLE MIT LANGEM LAUF

- Tubo alluminio da 500 e 1000 mm • 500 and 1000 mm aluminium tube
- Tube en aluminium de 500 et 1 000 mm • Aluminium-Rohr 500 und 1000 mm

COD.	MOD.	F		
AH051242	AP/2 - 500 mm	1/4F	1	93
AH051243	AP/2 - 1000 mm	1/4F	1	135



## AP/3

PISTOLA SOFFIAGGIO A CANNA PIEGATA | BLOW GUN WITH BENT NOZZLE  
SOUFFLETTE A CANNE PLIEE | BLASPISTOLE MIT GEBOGENEM LAUF

- Tubo ottone nichelato 100 mm • Nickel-plated brass 100 mm tube
- Tuyau laiton nickelé 100 mm • 100 mm Rohr aus vernickeltem Messing

COD.	MOD.	F		
AH051318	AP/3	1/4F	1	81
AH051322	AP/3	1/4F	40	81



## AP/3G

PISTOLA SOFFIAGGIO A CANNA PIEGATA CON UGELLO ANTIGRAFFIO | BLOW GUN WITH BENT TUBE AND ANTI-SCRATCH NOZZLE  
SOUFFLETTE A CANNE PLIEE AVEC BUSE ANTI-RAYURE | BLASPISTOLE MIT GEBOGENEM LAUF UND KRATZFESTER DÜSE

- Tubo ottone nichelato 105 mm • Nickel-plated brass 100 mm tube
- Con ugello in gomma antigraffio • With anti-scratch rubber nozzle
- Tuyau laiton nickelé 105 mm • 100 mm Rohr aus vernickeltem Messing
- Avec bus en caoutchouc anti-rayure • Mit kratzfester Düse aus Gummi

COD.	MOD.	F		
AH052018	AP/3/G	1/4F	1	83

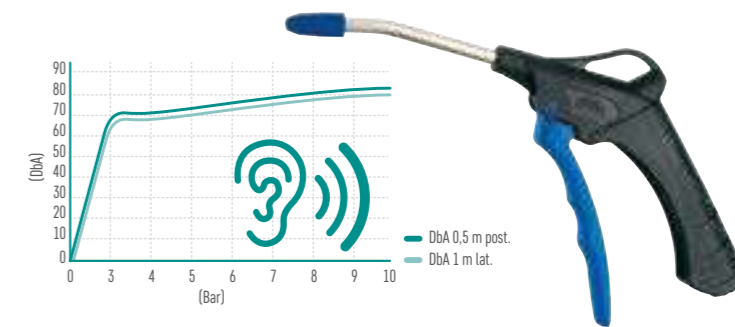


## AP/3 AR

PISTOLA SOFFIAGGIO A CANNA PIEGATA CON UGELLO ANTI RUMORE | BLOW GUN WITH BENT TUBE AND SILENCER NOZZLE  
SOUFFLETTE A CANNE PLIEE AVEC BUSE ANTI-BRUIT | BLASPISTOLE MIT GEBOGENEM LAUF UND GERÄUSCHLOSER DÜSE

- Tubo ottone nichelato 105 mm • Nickel-plated brass 100 mm tube
- Rumorosità massima 78 db • Max noise level 78 db
- Tuyau laiton nickelé 105 mm • 100 mm Rohr aus vernickeltem Messing
- Bruit maximum 78 dB • Maximale Geräuschpegel 78 db

COD.	MOD.	F		
AH052118	AP/3 /AR	1/4F	1	80

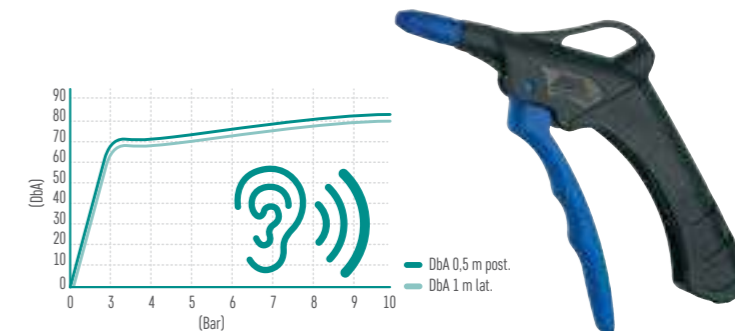


## AP/AR

PISTOLA SOFFIAGGIO UGELLO ANTI RUMORE | BLOW GUN WITH SILENCER NOZZLE  
SOUFFLETTE BUSE ANTI-BRUIT | BLASPISTOLE MIT GERÄUSCHLOSER DÜSE

- Rumorosità massima 78 db • Max noise level 78 db
- Bruit maximum 78 dB • Maximale Geräuschpegel 78 db

COD.	MOD.	F		
AH051618	AP/AR	1/4F	1	73



## AP/V

PISTOLA SOFFIAGGIO VENTURI | BLOW GUN WITH VENTURI NOZZLE  
SOUFFLETTE VENTURI | BLASPISTOLE VENTURI

- Ugello Venturi in alluminio • Aluminium Venturi nozzle
- Buse Venturi en aluminium • Venturi-Düse aus Aluminium

COD.	MOD.	F		
AH051718	AP/V	1/4F	1	70



## AP/BOX

ESPOSITORE PISTOLE AP | AP DISPLAY BOX  
PRESENTOIR PISTOLET AP | AUSSTELLER PISTOLEN AP

### Contenuto | Content | Contenu | Inhalt

- AP3/G 2pcs
- AP3/AR 2pcs
- AP3 6pcs
- AP1/G 2pcs
- AP/AR 2pcs
- AP1 6pcs

COD.	MOD.	F		
AH121005	AP/BOX	1/4F	1	1660



## ACCESSORI PER PISTOLE AP | ACCESSORIES FOR BLOW GUNS MOD.AP AND 25/A2

ACCESSORI PER PISTOLE MOD. AP E 25/A2 | ACCESSORIES FOR BLOW GUNS MOD.AP AND 25/A2  
ACCESSOIRES POUR PISTOLETS MOD. AP ET 25/A2 | ZUBEHÖR FÜR PISTOLEN MOD. AP UND 25/A2

### S

SCHERMO ANTISCHEGGE | PROTECTIVE SCREEN  
ECRAN ANTI-ECLABOUSSURES | SCHUTZSCHILD



COD.	MOD.		
BE058150	S	1	13

### G

UGELLO ANTIGRAFFIO | ANTI SCRATCH NOZZLE  
BUSE ANTI-RAUYURE | KRATZFESTE DÜSE



COD.	MOD.		
BE058140	G	1	2

### AR

UGELLO SILENZIATO | SILENCER NOZZLE  
BUSE SILENCIEUSE | GERÄUSCHLOSE DÜSE



COD.	MOD.		
BE058120	AR	1	2

### CARATTERISTICHE TECNICHE

Il Kit AP/3-S ed AP/3-SC, utilizzando il circuito pneumatico delle cabine dei veicoli industriali, permettono di pulire efficacemente l'abitacolo con l'aria compressa. La versione AP/3-SC può inoltre essere adattata praticamente a qualunque marca o modello, come IVECO, SCANIA, RENAULT e molti altri.

#### IL KIT PER CABINA CAMION È COMPOSTO DA:

- AP/3 Pistola di soffiaggio con valvola ad apertura progressiva e raccordo girevole
- Tubo spiralato in Poliuretano 98 Sh con lunghezza 5 metri ø 6x4
- Innesto rapido 15/A OMNI (compatibilità CEJN 320 - RECTUS 26)
- Tubo con rubinetto e raccordo a "T" per il fissaggio lateralmente al sedile (modello AP/3-SC)
- TEMPERATURA DI LAVORO: -10°C (263°K), +80°C (353°K)
- PRESSIONE D'ESERCIZIO: Pressione massima consigliata 10 bar.

### CARACTERISTIQUES TECHNIQUES

Les Kits AP/3-S et AP/3-SC, en utilisant le circuit pneumatique des cabines des véhicules industriels, permettent de nettoyer efficacement l'habitacle avec l'air comprimé. De plus, la version AP/3-SC peut être adaptée pratiquement à n'importe quelle marque ou modèle, comme IVECO, SCANIA, RENAULT et bien d'autres encore.

#### Le kit pour cabine camion est composé de :

- AP/3 Soufflette avec vanne à ouverture progressive et raccord pivotant
- Tuyau spiralé en Polyuréthane 98 Sh avec une longueur de 5 mètres ø 6x4
- Embout rapide 15/A OMNI (compatibilité CEJN 320 - RECTUS 26)
- Tuyau avec robinet et raccord en « T » pour une fixation latérale au siège (modèle AP/3-SC)
- TEMPÉRATURE DE FONCTIONNEMENT : -10°C (263°K), +80°C (353°K)
- PRESSION DE FONCTIONNEMENT : Pression maximale conseillée 10 bars.

## AP/3-S

KIT SOFFIAGGIO | BLOW KIT | KIT SOUFFLAGE | BLASE-SET

- Tubo spiralato lunghezza 7,5 metri ø 8x5 con innesto 15/A OMNI girevole
- 7,5 Meter self storing hose ø 8x5 with 15/A OMNI swivelling fitting
- Tuyau spiralé longueur 7,5 mètres ø 8x5 avec embout 15/A OMNI pivotant
- Spiralrohr Länge 7,5 Meter ø 8x5 mit drehbarer Kupplung 15/A OMNI

COD.	MOD.	F		
AH051358	AP/3-S	15/A OMNI	1	88

### TECHNICAL FEATURES

The AP/3-S and AP/3-SC kits enable the efficient cleaning with compressed air of the cockpit using the pneumatic circuit of the cabs of industrial vehicles. The AP/3-SC version may be adapted to almost any truck model or brand, such as IVECO, SCANIA, RENAULT and many others.

#### THE TRUCK CAB KIT IS COMPOSED OF:

- AP/3 blow gun with progressive opening valve and swivelling fitting
- 5 m self storing polyurethane 98 Sh hose ø 6x4
- 15/A OMNI Quick fitting (compatibility CEJN 320 - RECTUS 26)
- Hose with coupler and TEE for fixing it on the seat side (AP/3-SC model)
- OPERATING TEMPERATURE: -10°C (263°K), +80°C (353°K)
- OPERATING PRESSURE: Maximum recommended pressure 10 bar

### TECHNISCHE SPEZIFIKATIONEN

Die AP/3-S und AP/3-SC Kits ermöglichen, den Innenraum mit Druckluft durch Verwendung der pneumatischen Schaltung der Kabinen von Industriefahrzeugen wirksam zu reinigen. Die AP/3-SC Version kann praktisch jeder LKW-Marke oder -Modell, wie IVECO, SCANIA, RENAULT und vieler anderer angepasst werden.

#### Das Kit für LKW-Kabine besteht aus:

- AP/3 Blaspistole mit schrittweiser Öffnung und drehbarem Anschluss
- Spiralrohr aus Polyurethan 98 Sh, Länge 5 Meter ø 6x4
- Schnellkupplung 15/A OMNI (Kompatibilität CEJN 320 - RECTUS 26)
- Schlauch mit Kupplung und T-Anschluss für Montage an der Seite des Sitzes (AP/3-SC Modell)
- BETRIEBSTEMPERATUR: -10°C (263°K), +80°C (353°K)
- BETRIEBSDRUCK: Empfohlener Höchstdruck 10 bar.



## AP/3-SC

KIT SOFFIAGGIO CAMION | BLOW KIT FOR TRUCK | KIT SOUFFLAGE CAMION | BLASE-SET LKW

- Tubo spiralato lunghezza 7,5 metri ø 6x4 con innesto 15/A OMNI girevole
- 7,5 Meter self storing hose ø 6x4 with 15/A OMNI swivelling fitting
- Tubo raccordato per il fissaggio lateralmente al sedile
- Hose with connection for seat side fixing
- Tuyau spiralé longueur 7,5 mètres ø 6x4 avec embout 15/A OMNI pivotant
- Spiralrohr Länge 7,5 Meter ø 6x4 mit drehbarer Kupplung 15/A OMNI
- Tuyau raccordé pour une fixation latérale au siège
- Schlauch mit Anschluss für Montage an der Seite des Sitzes

COD.	MOD.	F		
AH051359	AP/3-SC	15/A OMNI	1	88







**CARATTERISTICHE TECNICHE**

Pistola di soffiaggio professionale Serie 25/B con valvola ad apertura progressiva. Corpo in alluminio nichelato con filetto 1/4F BSP. Disponibili con varie tipologie di ugelli.

- **CAMPI DI IMPIEGO:** Aria compressa.
- **PESO:** 25/B1 198 grammi
- **MATERIALI IMPIEGATI:**  
**Corpo:** Alluminio (Al Si 11 Cu 2 (Fe) UNI EN 1706)  
**Leva:** Acciaio nichelato (Fe P01-P02-P04 UNI EN 10025)  
**Rivetto:** Acciaio zincato CB4FF EN 10263/2)  
**Valvola:** Resina Acetalica Ultraform® N2320/Ottone (CW614N UNI-EN 12164) / Gomma NBR 70  
**Molla:** Acciaio Inox (AISI 302 UNI EN 10088-3)  
**Guarnizioni:** Gomma NBR 70  
**Ugelli/Tubi:** Ottone nichelato (CW614N UNI-EN 12164), Alluminio (Al - Mg S UNI EN 573/3), Acciaio zincato (11SMn Pb37 UNI 10277-3)  
**TEMPERATURA DI LAVORO:** -10°C (253°K), +90°C (343°K)  
**FILETTATURA:** Gas cilindrica - ISO 228 (BSPP)  
**PRESSIONE D'ESERCIZIO:** Pressione massima consigliata 10 bar.  
**RESISTENZA ALLO SCHIACCIAMENTO:** 350 kg. Max

**CARACTERISTIQUES TECHNIQUES**

Soufflettes professionnelles Série 25/B avec vanne à ouverture progressive. Corps en aluminium nickelé avec filet 1/4F BSP. Disponibles avec les différentes typologies de buses.

- **CHAMPS D'APPLICATION:** Air comprimé.
- **POIDS:** 25/B1 198 grammes
- **MATERIAUX UTILISES:**  
**Corps:** Aluminium (Al Si 11 Cu 2 (Fe) UNI EN 1706)  
**Levier:** Acier nickelé (Fe P01-P02-P04 UNI EN 10025)  
**Rivet:** Acier zingué CB4FF EN 10263/2)  
**Vanne:** Résine acétale Ultraform® N2320/Laiton (CW614N UNI-EN 12164) / Caoutchouc NBR 70  
**Ressort:** Acier Inox (AISI 302 UNI EN 10088-3)  
**Joints:** Caoutchouc NBR 70  
**Buses / Tuyaux:** Laiton nickelé (CW614N UNI-EN 12164), Aluminium (Al - Mg S UNI EN 573/3), Acier zingué (11SMn Pb37 UNI 10277-3)  
**TEMPERATURE DE FONCTIONNEMENT:** -10 °C (253°K), +90 °C (343°K)  
**FILETAGE:** Gaz cylindrique - ISO 228 (BSPP)  
**PRESSION DE FONCTIONNEMENT:** Pression maximale conseillée 10 bars.  
**RESISTANCE À L'ECRASEMENT:** 350 kg Max

**TECHNICAL FEATURES**

Professional blow gun of the 25/B series with progressive opening valve. 1/4F BSP threaded nickel-plated aluminium body. Available with different kinds of nozzle.

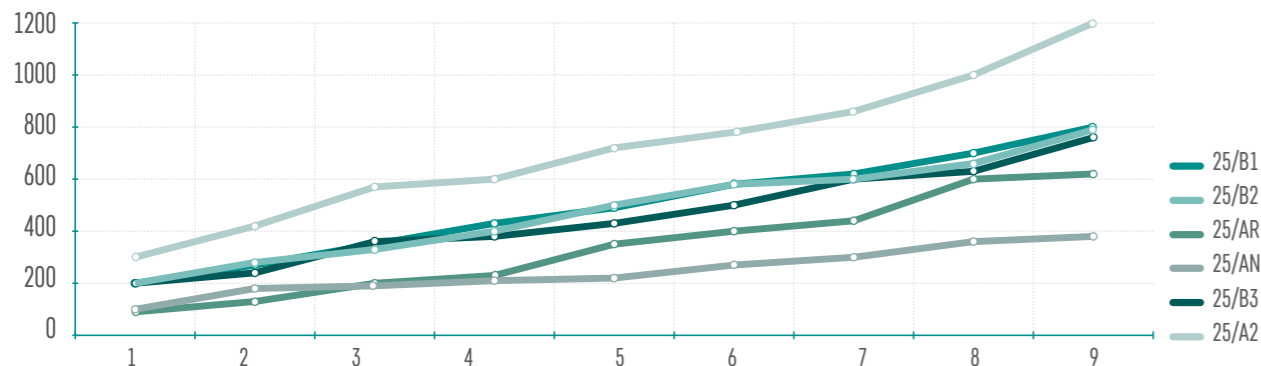
- **FIELDS OF APPLICATION:** Compressed air.
- **WEIGHT:** 25/B1 198 g
- **MATERIALS USED:**  
**Body:** Aluminium (Al Si 11 Cu 2 (Fe) UNI EN 1706)  
**Lever:** Nickel-plated steel (Fe P01-P02-P04 UNI EN 10025)  
**Rivet:** Zinc-plated steel (CB4FF EN 10263/2)  
**Valve:** Acetal resin Ultraform® N2320/Brass (CW614N UNI-EN 12164) / NBR 70  
**Spring:** Stainless steel (AISI 302 UNI EN 10088-3)  
**Seal washers:** NBR 70  
**Nozzle/Tubes:** Nickel-plated brass (CW614N UNI-EN 12164), Aluminium (Al - Mg S UNI EN 573/3), zinc-plated steel (11SMn Pb37 UNI 10277-3)  
**OPERATING TEMPERATURE:** -10°C (253°K), +90°C (343°K)  
**THREAD:** Cylindrical gas thread - ISO 228 (BSPP)  
**OPERATING PRESSURE:** Maximum recommended pressure 10 bar  
**CRUSH RESISTANCE:** 350 kg. Max

**TECHNISCHE SPEZIFIKATIONEN**

Professionelle Blaspistole der Serie 25/B mit Ventil mit schrittweiser Öffnung. Körper aus vernickeltem Aluminium mit 1/4I BSP-Gewinde. Mit verschiedenen Düsen erhältlich.

- **ANWENDUNGSBEREICHE:** Druckluft.
- **GEWICHT:** 25/B1 198 g  
**Körper:** Aluminium (Al Si 11 Cu 2 (Fe) UNI EN 1706)  
**Hebel:** Vernickelter Stahl (Fe P01-P02-P04 UNI EN 10025)  
**Niet:** Verzinkter Stahl (CB4FF EN 10263/2)  
**Ventil:** Acetalharz Ultraform® N2320/Messing (CW614N UNI-EN 12164) / NBR 70  
**Feder:** Edelstahl (AISI 302 UNI EN 10088-3)  
**Dichtungen:** NBR 70  
**Düsen/Rohre:** Vernickeltes Messing (CW614N UNI-EN 12164), Aluminium (Al - Mg S UNI EN 573/3), verzinkter Stahl (11SMn Pb37 UNI 10277-3)  
**BETRIEBSTEMPERATUR:** -10°C (253°K), +90°C (343°K)  
**GEWINDE:** Zylindrisches Gasgewinde - ISO 228 (BSPP)  
**BETRIEBSDRUCK:** Empfohlener Höchstdruck 10 bar.  
**QUETSCHFESTIGKEIT:** 350 kg. Max

GRAFICO PORTATA ARIA | AIRFLOW DIAGRAM | GRAPHIQUE DEBIT AIR | DIAGRAMM DER FÖRDERMENGE



25/B1-RB

PISTOLA SOFFIAGGIO CON PROTEZIONE IN GOMMA | BLOW GUN WITH RUBBER PROTECTION  
 SOUFFLETTE AVEC PROTECTION EN CAOUTCHOUC | BLASPISTOLE MIT GUMMISCHUTZ

- Ugello in ZAMA nichelata
- Ricoperta di gomma antiscivolo
- Buse en ZAMAC nickelé
- Recouverte de caoutchouc antidérapant
- Nickel-plated ZAMAK nozzle
- Grip covered with non-slip rubber
- Düse aus vernickelter ZAMA
- Griff mit rutschfesten Gummi-Einsätzen

COD.	MOD.	F		
AH052801	25/B1-RB	11/A	1	180
AH052804	25/B1-RB	11/A	40	180
AH052802	25/B1-RB	1/4F	1	151
AH052812	25/B1-RB	1/4F	40	151



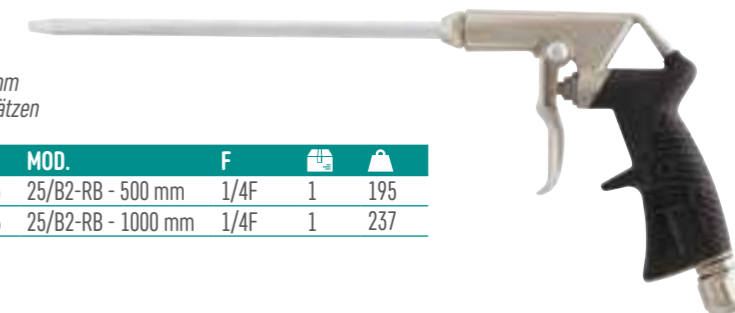
25/B2-RB

PISTOLA SOFFIAGGIO CANNA LUNGA CON PROTEZIONE IN GOMMA | BLOW GUN WITH LONG NOZZLE WITH RUBBER PROTECTION  
 SOUFFLETTE BUSE LONGUE AVEC PROTECTION EN CAOUTCHOUC | BLASPISTOLE MIT LANGEM LAUF MIT GUMMISCHUTZ

- Lunghezza beccuccio 180 / 500 / 1000 mm
- Ricoperta di gomma antiscivolo
- Lunghezza buse 180 / 500 / 1000 mm
- Recouverte de caoutchouc antidérapant
- Nozzle length 180 / 500 / 1000 mm
- Grip covered with non-slip rubber
- Länge der Düse 180 / 500 / 1000 mm
- Griff mit rutschfesten Gummi-Einsätzen

COD.	MOD.	F		
AH052901	25/B2-RB	11/A	1	203
AH052904	25/B2-RB	11/A	40	203
AH052902	25/B2-RB	1/4F	1	174
AH052913	25/B2-RB	1/4F	40	174

COD.	MOD.	F		
AH052905	25/B2-RB - 500 mm	1/4F	1	195
AH052906	25/B2-RB - 1000 mm	1/4F	1	237



25/B1

PISTOLA SOFFIAGGIO | BLOW GUN | SOUFFLETTE | BLASPISTOLE

- Ugello in ZAMA nichelata
- Buse en ZAMAC Nickelé
- Nickel-plated ZAMAK nozzle
- Düse aus vernickelter ZAMA

COD.	MOD.	F		
AH050101	25/B1	11/A	1	163
AH050126	25/B1	11/A	40	163
AH050109	25/B1	1/4F	1	134
AH0501109	25/B1	1/4F	40	134



25/B2

PISTOLA SOFFIAGGIO CANNA LUNGA | BLOW GUN WITH LONG NOZZLE  
 SOUFFLETTE BUSE LONGUE | BLASPISTOLE MIT LANGEM LAUF

- Beccuccio in alluminio lunghezza 180 mm
- Buse en ZAMAC Nickelé
- 180 mm aluminium nozzle
- Alu-Düse Länge 180 mm

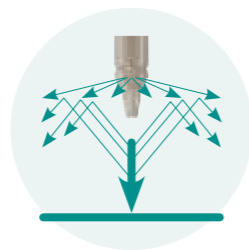
COD.	MOD.	F		
AH050301	25/B2	11/A	1	185
AH050366	25/B2	11/A	40	185
AH050307	25/B2	1/4F	1	156
AH050386	25/B2	1/4F	40	156



## 25/AN

PISTOLA SOFFIAGGIO ANTI INFORTUNISTICA | BLOW GUN WITH SAFETY NOZZLE  
SOUFFLETTE ANTI-ACCIDENT | BLASPISTOLE MIT SICHERHEITSDÜSE

- Ugello in ottone nichelato con schermo ad aria antinfornistica
- Nickel-plated brass nozzle with protective air screen
- Buse en laiton nickelé avec écran à air anti-accident
- Düse aus vernickeltem Messing mit Luft-Schutzschild

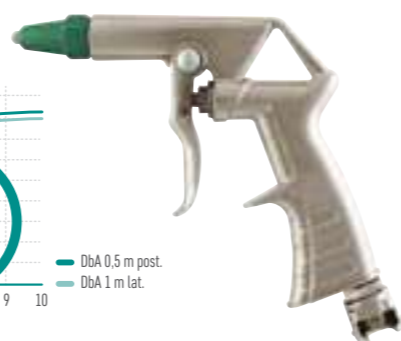
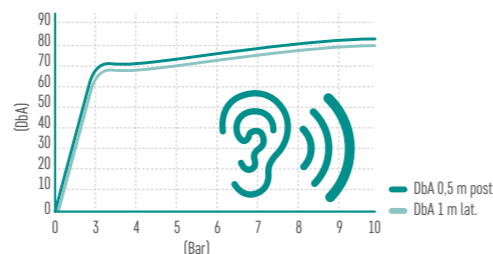


COD.	MOD.	F		
AH050501	25/AN	11/A	1	174
AH050508	25/AN	1/4F	1	174

## 25/AR

PISTOLA SOFFIAGGIO UGELLO ANTIRUMORE | BLOW GUN WITH SOUND DEADENING NOZZLE  
SOUFFLETTE BUSE ANTI-BRUIT | BLASPISTOLE MIT GERÄUSCHLOSER DÜSE

- Ugello speciale antirumore in ottone
- Special sound deadening nozzle in brass
- Rumorosità massima 78 db
- Max noise level 78 db
- Buse spéciale anti-bruit en laiton
- Besondere geräuschlose Düse aus Messing
- Bruit maximum 78 dB
- Maximale Geräuschpegel 78 db



COD.	MOD.	F		
AH050901	25/AR	11/A	1	189
AH050905	25/AR	1/4F	1	189

## 25/B2 ALFA

PISTOLA SOFFIAGGIO CANNA FLESSIBILE | BLOW GUN WITH FLEXIBLE NOZZLE  
SOUFFLETTE A CANNE FLEXIBLE | BLASPISTOLE FLEXIBLER LAUF

- Tubo in DEKABON lunghezza 200 mm
- 200 mm DEKABON pipe
- Tuyau en DEKABON longueur 200 mm
- Lauf aus DEKABON Länge 200 mm



COD.	MOD.	F		
AH050311	25/B2 ALFA	11/A	1	206

## 25/A2

PISTOLA SOFFIAGGIO CANNA PIEGATA | BLOW GUN WITH BENT NOZZLE  
SOUFFLETTE CANNE PLIEE | BLASPISTOLE MIT GEBOGENEM LAUF

- Beccuccio in alluminio lunghezza 110 mm
- 180 mm aluminium nozzle
- Buse en aluminium longueur 110 mm
- Alu-Düse Länge 180 mm

COD.	MOD.	F		
AH050608	25/A2	11/A	1	149
AH050614	25/A2	1/4F	1	149



## 25/B3

PISTOLA SOFFIAGGIO BECCUCCIO GOMMA | BLOW GUN WITH RUBBER NOZZLE  
SOUFFLETTE AVEC BUSE EN CAOUTCHOUC | PISTOLE MIT GUMMISCHNABEL

- Corpo flessibile in gomma
- Flexible rubber body
- Spillo acciaio INOX
- Stainless steel needle
- Raccordo e valvola in ottone
- Brass fitting and valve
- Funzionante con aria in pressione max. 10 bar
- Working with air under pressure at max 10 bar
- Corps flexible en caoutchouc
- Flexible Gummikörper
- Aiguille acier INOX
- Nadel aus Edelstahl
- Raccord et vanne en laiton
- Anschluss und Ventil aus Messing
- Fonctionnat avec de l'air sous pression max. 10 bars
- Betrieb mit Luft unter Druck bei max 10 bar



COD.	MOD.	F		
AH050701	26	11/A	5	89

## PEN-AIR/G

PENNA SOFFIATRICE D'ARIA - UGELLO ANTIGRAFFIO | MINI BLOW GUN WITH ANTI SCRATCH RUBBER NOZZLE  
SOUFFLETTE AVEC BUSE ANTI-RAYURE | LUFTBLASSTIFT - KRATZFESTE DÜSE

- Corpo in alluminio anodizzato
- Body in anodized aluminium
- Guarnizioni in PTFE
- PTFE washers
- Regolazione della portata d'aria
- Airflow adjustment
- Con ugello in gomma antigraffio
- With anti-scratch rubber nozzle
- Innesto rapido 15/A OMNI
- 15/A OMNI Quick fitting
- Corps en aluminium anodisé
- Körper aus eloxiertem Aluminium
- Joints en PTFE
- PTFE-Dichtungen
- Réglage du débit d'air
- Einstellung des Luftstroms
- Avec buse en caoutchouc anti-rayure
- Mit kratzfester Düse aus Gummi
- Embout rapide 15/A OMNI
- Schnellkupplung 15/A OMNI



COD.	MOD.	F		
AH052726	PEN-AIR/G	15/A OMNI	1	21



## KIT KB4

KIT 4 PEZZI | 4-PIECE KIT | KIT 4 PIECES | 4 STÜCK KIT

**Contenuto:**

- Aerografo F1/E ø 1,5
- Pistola gonfiaggio 25/D-E con manometro ø63
- Pistola soffiaggio 25/B1
- Tubo spirale NYLON 8X6-mt.4
- 3 Raccordi 11/A

**Contents:**

- F1/E paint spray gun ø 1,5
- 25/D-E tyre inflating gun with ø63 gauge
- 25/B1 blow gun
- Self storing NYLON hose 8X6-m.4
- 3 11/A fittings

**Contenu :**

- Pistolet peinture F1/E ø1,5
- Pistolet naphte 26/E
- Pistolet gonflage 25/DE
- Soufflette 25/B1-E
- Tuyau spirale NYLON 8X6-4 m
- 4 Raccords 11/A

**Inhalt:**

- Lackierpistole F1/E ø 1,5
- Reifenfüller 25/d-e mit Manometer ø63
- Blaspistole 25/B1
- Spiralrohr aus NYLON 8X6-m.4
- 3 Anschlüsse 11/A



COD.	MOD.	F		
AH120679	KIT KB4	11/A	1	1171

## KIT F1/E

KIT 5 PEZZI | 5-PIECE KIT | KIT 5 PIECES | 5 STÜCK KIT

**Contenuto:**

- Aerografo F1/E ø 1,5
- Pistola nafta 26/E
- Pistola gonfiaggio 25/DE
- Pistola soffiaggio 25/B1-E
- Tubo spirale NYLON 8X6-m.4
- 4 Raccordi 11/A

**Contents:**

- F1/E paint spray gun ø 1,5
- 26/E paraffin spray gun
- 25/DE tyre inflating gun
- 25/B1 blow gun
- Self storing NYLON hose 8X6-m.4
- 3 11/A fittings

**Contenu :**

- Pistolet peinture F1/E ø1,5
- Pistolet naphte 26/E
- Pistolet gonflage 25/DE
- Soufflette 25/B1-E
- Tuyau spirale NYLON 8X6-4 m
- 4 Raccords 11/A

**Inhalt:**

- Lackierpistole F1/E ø 1,5
- Pistole für Reinigung mit Naphtha 26/E
- Reifenfüller 25/DE
- Blaspistole 25/B1-E
- Spiralrohr aus NYLON 8X6-m.4
- 3 Anschlüsse 11/A



COD.	MOD.	F		
AH120601	KIT F1/E	11/A	1	1478

## KIT F1/S

KIT 5 PEZZI | 5-PIECE KIT | KIT 5 PIECES | 5 STÜCK KIT

**Contenuto:**

- Aerografo F1/S ø 1,5
- Pistola nafta 26/E
- Pistola gonfiaggio 25/DE
- Pistola soffiaggio 25/B1
- Tubo spirale NYLON 8X6-mt.4
- 4 Raccordi 11/A

**Contents:**

- F1/S paint spray gun ø 1,5
- 26/E paraffin spray gun
- 25/DE tyre inflating gun
- 25/B1 blow gun
- Self storing NYLON hose 8X6-m.4
- 11/A 3 fittings

**Contenu :**

- Pistolet peinture F1/S ø 1,5
- Pistolet naphte 26/E
- Pistolet gonflage 25/DE
- Soufflette 25/B1
- Tuyau spirale NYLON 8X6-4 m
- 4 Raccords 11/A

**Inhalt:**

- Lackierpistole F1/S ø 1,5
- Pistole für Reinigung mit Naphtha 26/E
- Reifenfüller 25/DE
- Blaspistole 25/B1
- Spiralrohr aus NYLON 8X6-m.4
- 3 Anschlüsse 11/A



COD.	MOD.	F		
AH120801	KIT F1/S	11/A	1	1384

SPECIALIZZAZIONE E SERVIZIO  
CHIAVI DI VOLTA DI UN'IMPRESA  
DI SUCCESSO.

SPECIALIZATION AND SERVICE THE KEYSTONE OF A SUCCESSFUL COMPANY.

SPECIALISATION ET SERVICE CLES DE VOUTE D'UNE ENTREPRISE A SUCCES.

SPEZIALISIERUNG UND SERVICE SCHLUSSTEINE EINES ERFOLGREICHEN UNTERNEHMENS.

# PISTOLE DI LAVAGGIO

WASHING GUNS | PISTOLETS DE LAVAGE | REINIGUNGSPISTOLEN



Pistole Lavaggio Nafta | Paraffin Spray Guns | Pistolets de Lavage A Mazout | Naphta Reinigungspistolen  
 Pistole di Lavaggio Acqua | Water Washing Guns | Pistolets de Lavage a Eau | Wasser Reinigungspistolen

p. 115  
 p. 118

## CARATTERISTICHE TECNICHE

Pistola di LAVAGGIO professionale Serie 26/B con ugello regolazione getto, regolatore portata aria e valvola aria ad apertura progressiva

• **CAMPI DI IMPIEGO:** Aria compressa / Nafta

• **MATERIALI IMPIEGATI:**

**Corpo/attacco serbatoio:** Alluminio nichelato (Al Si 11 Cu 2 (Fe) UNI EN 1706)

**Leva:** Acciaio nichelato (Fe P01-P02-P04 UNI EN 10025)

**Tubo erogazione prodotto:**

esterno: Acciaio zincato (Fe 360 D UNI 7945)

interno mod 26/B: Alluminio (Al - Mg S UNI EN 573/3)

interno mod 26/B-TN: Nylon

**Tubo pescante:** Acciaio zincato (Fe 360 D UNI 7945)

**Rivetto:** Acciaio zincato CB4FF EN 10263/2

**Valvola:** Resina Acetalica / Ottone (CW614N UNI-EN 12164)/Gomma NBR 70

**Molla:** Acciaio Inox (AISI 302 UNI EN 10088-3)

**Guarnizioni:** Gomma NBR 70

**Ugello:** Ottone nichelato (CW614N UNI-EN 12164).

• **TEMPERATURA DI LAVORO:** -10°C (253°K), +90°C (343°K)

• **PRESSIONE D'ESERCIZIO:** Pressione massima 10 bar.

## CARACTERISTIQUES TECHNIQUES

Pistolet de LAVAGE professionnel Série 26/B avec buse réglage de jet, régulateur débit air et vanne air à ouverture progressive

• **CHAMPS D'APPLICATION :** Air comprimé / Naphte

• **MATERIAUX UTILISES :**

**Corps / raccord godet :** Aluminium nickelé (Al Si 11 Cu 2 (Fe) UNI EN 1706)

**Levier :** Acier nickelé (Fe P01-P02-P04 UNI EN 10025)

**Tuyau distribution produit :**

externe - Acier zingué (Fe 360 D UNI 7945)

interne mod 26/B - Aluminium (Al - Mg S UNI EN 573/3)

interne mod 26/B-TN - Nylon

**Tuyau d'aspiration :** Acier zingué (Fe 360 D UNI 7945)

**Rivet :** Acier zingué CB4FF EN 10263/2

**Vanne :** Résine acétale / Laiton (CW614N UNI-EN 12164) / Caoutchouc NBR 70

**Ressort :** Acier Inox (AISI 302 UNI EN 10088-3)

**Joints :** Caoutchouc NBR 70

**Buse :** Laiton nickelé (CW614N UNI-EN 12164).

• **TEMPÉRATURE DE FONCTIONNEMENT :** -10 °C (253°K), +90 °C (343°K)

• **PRESSION DE FONCTIONNEMENT :** Pression maximale 10 bars.

## TECHNICAL FEATURES

Professional WASHING gun of the 26/B Series with adjustable jet, airflow regulator and air valve with progressive opening.

• **FIELDS OF APPLICATION:** Compressed air / Paraffin

• **MATERIALS USED:**

**Body/Cup connector:** Nickel-plated aluminium (Al Si 11 Cu 2 (Fe) UNI EN 1706)

**Lever:** Nickel-plated steel (Fe P01-P02-P04 UNI EN 10025)

**Product delivery tube:**

outer tube: Zinc-plated steel (Fe 360 D UNI 7945)

inner tube mod. 26/B: Aluminium (Al - Mg S UNI EN 573/3)

inner tube mod. 26/B-TN: Nylon

**Suction pipe:** Zinc-plated steel (Fe 360 D UNI 7945)

**Rivet:** Zinc-plated steel (CB4FF EN 10263/2)

**Valve:** Acetal resin / Brass (CW614N UNI-EN 12164) / NBR 70

**Spring:** Stainless steel (AISI 302 UNI EN 10088-3)

**Seal washers:** NBR 70

**Nozzle:** Nickel-plated Brass (CW614N UNI-EN 12164)

• **OPERATING TEMPERATURE:** -10°C (253°K), +90°C (343°K)

• **OPERATING PRESSURE:** Maximum pressure 10 bar |

## TECHNISCHE SPEZIFIKATIONEN

Professionelle REINIGUNGSPISTOLE der Serie 26/B mit Einstellung der Atomisierung, Luftfördermengenregler und Luftventil mit schrittweiser Öffnung.

• **ANWENDUNGSBEREICHE:** Druckluft / Naphta

• **VERWENDETE STOFFE:**

**Körper/Becheranschluss:** Verzinkter Aluminium (Al Si 11 Cu 2 (Fe) UNI EN 1706)

**Hebel:** Vernickelter Stahl (Fe P01-P02-P04 UNI EN 10025)

**Produktausgaberohr:**

Außen - Verzinkter Stahl (Fe 360 D UNI 7945)

Innen Mod. 26/B - Aluminium (Al - Mg S UNI EN 573/3)

Innen Mod. 26/B-TN - Nylon

**Saugrohr:** Verzinkter Stahl (Fe 360 D UNI 7945)

**Niet:** Verzinkter Stahl (CB4FF EN 10263/2)

**Ventil:** Acetalharz / Messing (CW614N UNI-EN 12164) / NBR 70

**Feder:** Edelstahl (AISI 302 UNI EN 10088-3)

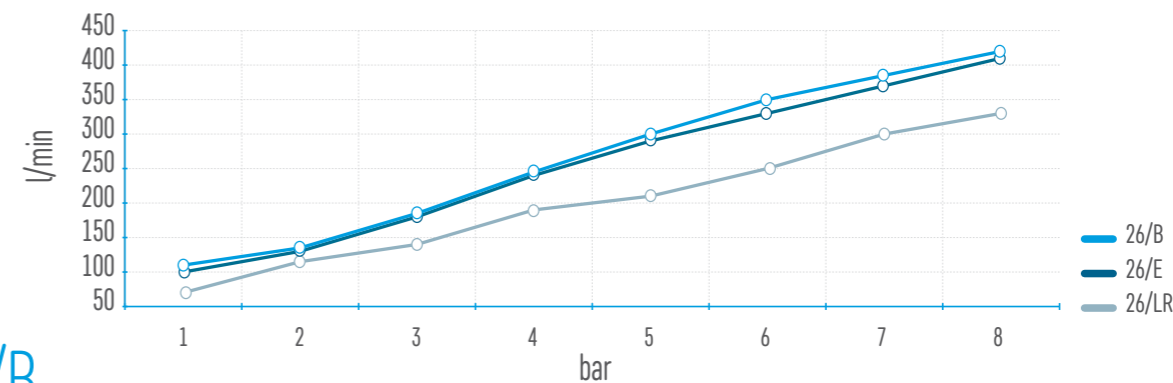
**Dichtungen:** Gummi NBR 70

**Düse:** Vernickeltes Messing (CW614N UNI-EN 12164)

• **BETRIEBSTEMPERATUR:** -10°C (253°K), +90°C (343°K)

• **BETRIEBSDRUCK:** Höchstdruck 10 bar.

GRAFICO CONSUMO ARIA | AIR CONSUMPTION DIAGRAM | GRAPHIQUE CONSOMMATION AIR | DIAGRAMM DES LUFTVERBRAUCHS



## 26/B

PISTOLA PER LAVAGGIO CON NAFTA CON SERBATOIO ALLUMINIO | PARAFFIN SPRAY GUN WITH ALUMINIUM CUP  
 PISTOLET POUR LAVAGE AVEC NAPHTA AVEC RESERVOIR ALUMINIUM | PISTOLE FÜR REINIGUNG MIT NAPHTA MIT ALUBECHER

- Serbatoio in alluminio l. 1 con attacco a baionetta
- Tubo erogazione interno ed esterno in metallo
- Réservoir en aluminium l. 1 avec raccord à baïonnette
- Tuyau distribution interne et externe en métal

- 1 l Aluminium cup with bayonet type fixing
- Inner and outer metal product delivery tube
- 1 l Alubecher mit Bajonett-Anschluss
- Metallisches Ausgaberohr ausgabe- und saugrohr

COD.	MOD.	F		
AH0701001A	26/B	11/A	1	685
AH0701002A	26/B	11/A	20	685
AH0701003A	26/B	1/4F	1	685





## 26/B-TN

PISTOLA PER LAVAGGIO CON NAPTA CON SERBATOIO ACCIAIO | PARAFFIN SPRAY GUN WITH STEEL CUP  
PISTOLET POUR LAVAGE AVEC NAPHTA AVEC RESERVOIR ACIER | PISTOLE FÜR REINIGUNG MIT NAPHTA MIT STAHLBECHER

- Serbatoio in acciaio l.1 filettato
- Tubo erogazione esterno metallico, interno nylon
- Threading 1 l steel cup
- Outer metal product delivery tube, inner nylon tube
- Réservoir en acier l.1 fileté
- Tuyau distribution externe métallique, interne nylon
- Stahlbecher 1 l mit Gewinde
- Metallisches ausgaberohr und nylon saugrohr



COD.	MOD.	F		
AH0702001A	26/B TN	11/A	1	704
AH0702002A	26/B TN	11/A	20	704
AH0702003A	26/B TN	1/4F	1	704

## 26/E

PISTOLA NEBULIZZATRICE PER PRODOTTI AGRESSIVI | SPRAY GUN FOR CORROSIVE PRODUCTS  
PISTOLET NEBULISATEUR POUR PRODUITS AGRESSIFS | SPRÜHPISTOLE FÜR AGGRESSIVE PRODUKTE

- Corpo in alluminio nichelato
- Gruppo erogazione in Nylon
- Serbatoio in Nylon l.1
- Ugello regolazione getto in ottone nichelato
- Valvola aria progressiva
- Corps en aluminium nickelé
- Groupe distribution en Nylon
- Réservoir en Nylon l.1
- Buse réglage jet en laiton nickelé
- Vanne air progressive
- Nickel-plated aluminium body
- Nylon spray unit
- Nylon 1 l cup
- Nickel-plated brass nozzle with jet adjustment
- Air valve with progressive opening
- Gehäuse aus vernickeltem Aluminium
- Ausgabereinheit aus Nylon
- Nylonbecher 1 l
- Düse mit Einstellung der Atomisierung aus vernickeltem Messing
- Luftventil mit schrittweiser Öffnung



COD.	MOD.	F		
AH071310	26/E	11/A	1	287

## 26/LR

LANCIA LAVAGGIO ARIA-ACQUA | AIR/WATER WASHING GUN | LANCE LAVAGE AIR-EAU | LUFT-WASSER - REINIGUNGSTRAHLROHR

- Corpo in alluminio nichelato
- Ugello regolazione getto in gomma antigraffio
- Rubinetto regolazione portata liquido
- Collegamento rete idrica tramite resca ø12mm
- Valvola aria progressiva
- Corps en aluminium nickelé
- Buse réglage jet en caoutchouc anti-rayure
- Robinet de réglage débit liquide
- Branchement réseau hydrique via EPI ø12mm
- Vanne air progressive
- Nickel-plated aluminium body
- Anti-scratch rubber nozzle with jet adjustment
- Water flow regulation tap
- Connection to the water supply network with tailpiece ø12mm
- Air valve with progressive opening
- Gehäuse aus vernickeltem Aluminium
- Düse mit Einstellung der Atomisierung aus kratzfestem Gummi
- Flüssigkeitsstromregler
- Verbindung mit der Wasserversorgungsleitung durch Schlauchtülle ø12mm
- Luftventil mit schrittweiser Öffnung



COD.	MOD.	F		
AH0703001A	26/LR	11/A	5	442



### CARATTERISTICHE TECNICHE

Lancia lavaggio per liquidi in pressione Serie 26/F con ugello a getto e regolatore portata.

- **CAMPI DI IMPIEGO:** Liquidi in pressione
- **MATERIALI IMPIEGATI:**  
Corpo: Alluminio nichelato (Al Si 11 Cu 2 (Fe) UNI EN 1706)  
Regolatore: ZAMA 5 nichelata (GZn Al4 Cu1 UNI EN 1774 )  
Sfera: 1/4" AISI 420 G100  
Vite: Acciaio UNI 5931/EN ISO 4762  
Guarnizioni: Gomma NBR 70  
Ugello: Ottone nichelato (CW614N UNI-EN 12164).
- **TEMPERATURA DI LAVORO:** -10°C (253°K), +90°C (343°K)
- **PRESSIONE D'ESERCIZIO:** Pressione massima 20 bar.

### CARACTERISTIQUES TECHNIQUES

Lance lavage pour liquides sous pression Série 26/F avec buse à jet et régulateur débit.

- **CHAMPS D'APPLICATION :** Liquides sous pression
- **MATERIAUX UTILISES :**  
Corps : Aluminium nickelé (Al Si 11 Cu 2 (Fe) UNI EN 1706)  
Régulateur : ZAMAC 5 nickelé (GZn Al4 Cu1 UNI EN 1774 )  
Bille : Bille 1/4" AISI 420 G100  
Vis : Acier UNI 5931/EN ISO 4762  
Joints : Caoutchouc NBR 70  
Buse : Laiton nickelé (CW614N UNI-EN 12164).
- **TEMPÉRATURE DE FONCTIONNEMENT :** -10 °C (253°K), +90 °C (343°K)
- **PRESSION DE FONCTIONNEMENT :** Pression maximale 20 bars.

### TECHNICAL FEATURES

Washing gun for liquids under pressure of the 26/F Series with jet nozzle and flowrate regulator.

- **FIELDS OF APPLICATION:** Liquids under pressure
- **MATERIALS USED:**  
Body: Nickel-plated aluminium (Al Si 11 Cu 2 (Fe) UNI EN 1706)  
Regulator: Nickel-plated ZAMAK 5 (GZn Al4 Cu1 UNI EN 1774 )  
Ball: 1/4" AISI 420 G100  
Screw: Steel UNI 5931/EN ISO 4762  
Seal washers: NBR 70  
Nozzle: Nickel-plated Brass (CW614N UNI-EN 12164)
- **OPERATING TEMPERATURE:** -10°C (253°K), +90°C (343°K)
- **OPERATING PRESSURE:** Maximum pressure 20 bar

### TECHNISCHE SPEZIFIKATIONEN

Reinigungsstrahlrohr der Serie 26/F für unter Druck stehende Flüssigkeiten mit Spritzdüse und Durchflussmengenregler.

- **ANWENDUNGSBEREICHE:** Unter Druck stehende Flüssigkeiten
- **VERWENDETE STOFFE:**  
Körper: Verzinkter Aluminium (Al Si 11 Cu 2 (Fe) UNI EN 1706)  
Regler: Vernickelte Zama 5 (GZn Al4 Cu1 UNI EN 1774 )  
Kugel: 1/4" AISI 420 G100  
Schraube: Stahl UNI 5931 / EN ISO 4762  
Dichtungen: NBR 70  
Düse: Vernickeltes Messing (CW614N UNI-EN 12164)
- **BETRIEBSTEMPERATUR:** -10°C (253°K), +90°C (343°K)
- **BETRIEBSDRUCK:** Höchstdruck 20 bar.

## 26/F

LANCIA LAVAGGIO PER LIQUIDI IN PRESSIONE | WASHING GUN FOR LIQUIDS UNDER PRESSURE  
LANCE LAVAGE POUR LIQUIDES SOUS PRESSION | REINIGUNGSTRAHLROHR FÜR UNTER DRUCK STEHENDE FLÜSSIGKEITEN

- Lancia lavaggio con mascherina portagomma per tubo ø 10X21
- Lance lavage avec manchon porte-tuyau pour tuyau ø 10X21
- Washing gun with sleeve for rubber hose ø 10X21
- Reinigungsstrahlrohr mit Gummischlauchhalteverkleidung für Schlauch ø 10X21

COD.	MOD.	F		
AH070801	26/F	ø 2,5	2	556
AH070802	26/F	ø 3,5	2	556



## 26/F ALFA

LANCIA LAVAGGIO PER LIQUIDI IN PRESSIONE | WASHING GUN FOR LIQUIDS UNDER PRESSURE  
LANCE LAVAGE POUR LIQUIDES SOUS PRESSION | REINIGUNGSTRAHLROHR FÜR UNTER DRUCK STEHENDE FLÜSSIGKEITEN

- Lancia lavaggio con attacco 3/8" F
- Lance lavage avec raccord 3/8" F
- Washing gun with 3/8" F connector
- Reinigungsstrahlrohr mit 3/8" Anschluss

COD.	MOD.	F		
AH070803	26/F ALFA	ø 2,5	2	442
AH070804	26/F ALFA	ø 3,5	2	442



## 26

PISTOLA PER EROGAZIONE ACQUA | LOW PRESSURE WATER GUN | PISTOLET POUR DISTRIBUTION EAU | PISTOLE FÜR DIE ABGABE VON WASSER

- Beccuccio flessibile in gomma
- Raccordo in ottone
- Funzionante con liquidi in pressione max 10 bar
- Blise flexible en caoutchouc
- Raccord en laiton
- Fonctionnant avec les liquides sous pression max. 4 bars
- Flexible rubber nozzle
- Brass fitting
- Working with liquids under pressure at max 10 bar
- Flexible Gummikörper
- Anschluss aus Messing
- Betrieb mit unter Druck stehenden Flüssigkeiten



COD.	MOD.	F		
AH071001	26	11/a	5	89



**CARATTERISTICHE TECNICHE**

Pistola per erogazione acqua e prodotti per il lavaggio con valvola progressiva. Ideale per stazioni di servizio, autolavaggi, giardinaggio, ecc.

- **CAMPI DI IMPIEGO:** Erogazione liquidi non aggressivi
- **MATERIALI IMPIEGATI:**

- Corpo:** Ottone nichelato (CW617N UNI-EN 12165)  
Alluminio nichelato (Al Si 11 Cu 2 (Fe) UNI EN 1706)  
Gomma antiscivolo (TPV PP-EPDM 70Sh.)
- Tubo erogazione prodotto:** Ottone nichelato (CuZn37 UNI 12449)  
Alluminio nichelato (Al Si 11 Cu 2 (Fe) UNI EN 1706)
- Leva:** Acciaio nichelato (Fe P01-P02-P04 UNI EN 10025)
- Rivetto:** Acciaio zincato CB4FF EN 10263/2)
- Valvola:** Ottone (CW614N UNI-EN 12164) / Gomma NBR 70
- Molla:** Acciaio Inox (AISI 302 UNI EN 10088-3)
- Guarnizioni:** Gomma NBR
- Ugelli:** Ottone nichelato (CW614N UNI-EN 12164).
- **TEMPERATURA DI LAVORO:** -10°C (253°K), +90°C (343°K)
- **FILETTATURA ATTACCO PISTOLA:** 3/8" F BSP Gas cilindrica
- **PRESSIONE D'ESERCIZIO:** Pressione massima 30 bar

**CARACTERISTIQUES TECHNIQUES**

Pistolet pour distribution eau et produits pour le lavage avec vanne progressive. Idéal pour les stations de service, auto-lavages, jardinage, etc.

- **CHAMPS D'APPLICATION :** Distribution liquides non agressifs
- **MATERIAUX UTILISES :**

- Corps :** Laiton nickelé (CW617N UNI-EN 12165)  
Aluminium nickelé (Al Si 11 Cu 2 (Fe) UNI EN 1706)  
Caoutchouc antidérapant (TPV PP-EPDM 70Sh.)
- Tuyau distribution produit :** Laiton nickelé (CuZn37 UNI 12449)  
Aluminium nickelé (Al Si 11 Cu 2 (Fe) UNI EN 1706)
- Levier :** Acier nickelé (Fe P01-P02-P04 UNI EN 10025)
- Rivet :** Acier zingué CB4FF EN 10263/2)
- Vanne :** Laiton (CW614N UNI-EN 12164) / Caoutchouc NBR 70
- Ressort :** Acier Inox (AISI 302 UNI EN 10088-3)
- Joints :** Caoutchouc NBR
- Buses :** Laiton nickelé (CW614N UNI-EN 12164).
- **TEMPERATURE DE FONCTIONNEMENT :** -10 °C (253°K), +90 °C (343°K)
- **FILETAGE RACCORD PISTOLET :** 3/8" F BSP Gaz cylindrique
- **PRESSION DE FONCTIONNEMENT :** Pression maximale 30 bars

**TECHNICAL FEATURES**

Washing gun for water and cleaning agents with progressive opening valve. Ideal for fuel stations, car-wash facilities, gardening, etc.

- **FIELDS OF APPLICATION:** For non aggressive liquids
- **MATERIALS USED:**

- Body:** Nickel-plated Brass (CW614N UNI-EN 12164)  
Nickel-plated aluminium (Al Si 11 Cu 2 (Fe) UNI EN 1706)  
Non-slip rubber (TPV PP-EPDM 70Sh.)
- Product delivery tube:** Nickel-plated Brass (CW614N UNI 12449)  
Nickel-plated aluminium (Al Si 11 Cu 2 (Fe) UNI EN 1706)
- Lever:** Nickel-plated steel (Fe P01-P02-P04 UNI EN 10025)
- Rivet:** Zinc-plated steel (CB4FF EN 10263/2)
- Valve:** Brass (CW614N UNI-EN 12164) / NBR 70
- Spring:** Stainless steel (AISI 302 UNI EN 10088-3)
- Seal washers:** NBR
- Nozzles:** Nickel-plated Brass (CW614N UNI-EN 12164)
- **OPERATING TEMPERATURE:** -10°C (253°K), +90°C (343°K)
- **GUN CONNECTION THREAD:** 3/8" F BSP Cylindrical gas thread
- **OPERATING PRESSURE:** Maximum pressure 30 bar

**TECHNISCHE SPEZIFIKATIONEN**

Pistole zur Abgabe von Wasser und Reinigungsmittel mit Ventil mit schrittweiser Öffnung. Ideal für Tankstellen, Autowaschanlagen, Gartenarbeit, usw.

- **ANWENDUNGSBEREICHE:** Abgabe von nicht aggressiven Flüssigkeiten
- **VERWENDETE STOFFE:**

- Körper:** Vernickeltes Messing (CW614N UNI-EN 12164)  
Verzinkter Aluminium (Al Si 11 Cu 2 (Fe) UNI EN 1706)  
Rutschfester Gummi (TPV PP-EPDM 70Sh.)
- Produktausgaberohr:** Vernickeltes Messing (CW614N UNI 12449)  
Verzinkter Aluminium (Al Si 11 Cu 2 (Fe) UNI EN 1706)
- Hebel:** Vernickelter Stahl (Fe P01-P02-P04 UNI EN 10025)
- Niet:** Verzinkter Stahl (CB4FF EN 10263/2)
- Ventil:** Messing (CW614N UNI-EN 12164) / NBR 70
- Feder:** Edelstahl (AISI 302 UNI EN 10088-3)
- Dichtungen:** NBR-Kautschuk
- Düsen:** Vernickeltes Messing (CW614N UNI-EN 12164)
- **BETRIEBSTEMPERATUR:** -10°C (253°K), +90°C (343°K)
- **GEWINDE DES PISTOLENANSCHLUSSES:** 3/8" I BSP Zylindrisches Gasgewinde
- **BETRIEBSDRUCK:** Höchstdruck 30 bar.

**26/CR**

PISTOLA EROGAZIONE LIQUIDI NON AGGRESSIVI | WASHING GUN FOR NON AGGRESSIVE LIQUIDS  
PISTOLET DISTRIBUTION LIQUIDES NON AGRESSIFS | PISTOLE ZUR ABGABE VON NICHT AGGRESSIVEN FLÜSSIGKEITEN

- Tubo di erogazione aperto in ottone nichelato ø9x12
- *Nickel-plated brass open product delivery tube ø9x12*
- *Tuyau de distribution ouvert en laiton nickelé ø9x12*
- *Ausgaberohr aus vernickeltem Messing ø9x12 geöffnet*

COD.	MOD.	F		
AH072101	26/CR	3/8F	1	272



**26/CR-G**

PISTOLA EROGAZIONE LIQUIDI NON AGGRESSIVI CON REGOLAZIONE DELLA ROSA E DEL GETTO  
WASHING GUN FOR NON AGGRESSIVE LIQUIDS WITH ADJUSTABLE ROUND SPRAY PATTERN JET  
PISTOLET DISTRIBUTION LIQUIDES NON AGRESSIFS AVEC REGLAGE DU JET ROND ET EVENTAIL  
PISTOLE ZUR ABGABE VON NICHT AGGRESSIVEN FLÜSSIGKEITEN MIT EINSTELLUNG DER ATOMISIERUNG

- Tubo di erogazione in ottone nichelato
- *Nickel-plated brass product delivery tube*
- Ugello regolabile da getto a rosa nebulizzato
- *Adjustable round spray pattern jet*
- *Tuyau de distribution en laiton nickelé*
- *Ausgaberohr aus vernickeltem Messing*
- *Buse réglage de jet rond nébulisé*
- *Düse mit Einstellung der Atomisierung*

COD.	MOD.	F		
AH072201	26/CR-G ø 2,5	3/8F	1	295
AH072202	26/CR-G ø 3,5	3/8F	1	295



**26/CR-GL**

PISTOLA EROGAZIONE LIQUIDI NON AGGRESSIVI A CANNA LUNGA CON REGOLAZIONE DELLA ROSA E DEL GETTO  
WASHING GUN WITH LONG TUBE FOR NON AGGRESSIVE LIQUIDS WITH ADJUSTABLE ROUND SPRAY PATTERN JET  
PISTOLET DISTRIBUTION LIQUIDES NON AGRESSIFS A BUSE LONGUE AVEC REGLAGE DU JET ROND ET EVENTAIL  
PISTOLE ZUR ABGABE VON NICHT AGGRESSIVEN FLÜSSIGKEITEN MIT EINSTELLUNG DER ATOMISIERUNG MIT LANGEM LAUF



- Tubo di erogazione a canna lunga in alluminio nichelato (600 mm)
- *Long nickel-plated aluminium product delivery tube (600 mm)*
- Ugello regolabile da getto a rosa nebulizzato
- *Adjustable round spray pattern jet*
- *Tuyau de distribution à buse longue en aluminium nickelé (600 mm)*
- *Ausgaberohr aus vernickeltem Aluminium mit langem Lauf (600 mm)*
- *Buse réglage de jet rond nébulisé*
- *Düse mit Einstellung der Atomisierung*

COD.	MOD.	F		
AH072501	26/CR-GL ø 2,5	3/8F	1	360
AH072502	26/CR-GL ø 3,5	3/8F	1	360



**26/CR-VL**

PISTOLA EROGAZIONE LIQUIDI NON AGGRESSIVI A CANNA LUNGA CON GETTO A VENTAGLIO  
WASHING GUN WITH LONG PIPE FOR NON AGGRESSIVE LIQUIDS WITH FAN PATTERN JET  
PISTOLET DISTRIBUTION LIQUIDES NON AGRESSIFS A BUSE LONGUE AVEC JET EN EVENTAIL  
PISTOLE FUER NICHT-AGGRESSIVEN FLÜSSIGKEITEN, MIT LANGER FAECHERSTRAHLDUESE



- Tubo di erogazione a canna lunga in alluminio nichelato (600 mm)
- *Long nickel-plated aluminium product delivery tube (600 mm)*
- Ugello a ventaglio nebulizzato
- *Fan spray pattern*
- *Tuyau de distribution à buse longue en aluminium nickelé (600 mm)*
- *Ausgaberohr aus vernickeltem Aluminium mit langem Lauf (600 mm)*
- *Buse en á éventail nébulisé*
- *Breitstrahl*

COD.	MOD.	F		
AH072601	26/CR-VL	3/8F	1	370



L'OBIETTIVO È INTERNAZIONALIZZARE UN MADE IN ITALY FORTEMENTE INNOVATIVO E COMPETITIVO PROPONENDOSI COME PARTNER D'ECCELLENZA DEI PROFESSIONISTI CHE VOGLIONO VINCERE LE SFIDE DI UN SETTORE IN CONTINUA EVOLUZIONE.

*THE OBJECTIVE IS TO INTERNATIONALIZE A HIGHLY INNOVATIVE AND COMPETITIVE MADE IN ITALY BRAND OFFERING ITS SERVICES AS AN EXCELLENT PARTNER OF PROFESSIONALS WHO WANT TO WIN THE EXCITING NEW CHALLENGES OF A CONSTANTLY EVOLVING INDUSTRY.*

*L'OBJECTIF EST D'INTERNATIONALISER UN MADE IN ITALY TRÈS INNOVANT ET COMPÉTITIF EN SE PROPOSANT COMME PARTENAIRE D'EXCELLENCE DES PROFESSIONNELS QUI VEULENT GAGNER LES NOUVEAUX DÉFIS STIMULANTS D'UN SECTEUR EN CONSTANTE ÉVOLUTION.*

*OBJEKTIV: EIN SEHR INNOVATIVES UND WETTBEWERBSFÄHIGES MADE IN ITALY ZU INTERNATIONALISIEREN UND SICH DEN FACHLEUTEN ALS HERAUSRAGENDER PARTNER ANBIETEN, DIE NEUE HERAUSFORDERUNGEN IN EINER SICH STÄNDIG FORTENTWICKELNDEN BRANCHE MEISTERN WOLLEN.*



## PISTOLE DI GONFIAGGIO

*TYRE INFLATING GUNS | PISTOLET DE GONFLAGE  
REIFENFÜLLMESSGERÄTE*



*Pistole Gonfiaggio | Tyre Inflating Guns | Pistolets de Gonflage | Reifenfüller  
Testina si Gonfiaggio | Inflating Chuck | Embout de Gonflage | Aufpumpkopfteil*

p. 122  
p. 138

## 25/FLEX 80 EN-12645

PISTOLA DI GONFIAGGIO PROFESSIONALE CON MANOMETRO AMMORTIZZATO ANTI-SHOCK | PROFESSIONAL TYRE INFLATING GUN WITH CUSHIONED SHOCKPROOF PRESSURE GAUGE  
PISTOLET DE GONFLAGE AVEC MANOMÈTRE FLEXIBLE ET ANTICHOC | PRO REIFENFUELLER MIT MANOMETER MONTIERT AUF DAEMPFUNGS SOCKEL

- Corpo in Tecnopolimero caricato fibra di vetro con impugnatura gommata
- Manometro Ø80 omologato CEE (conforme EN 12645:2014)
- Scala 0÷12 bar - classe di precisione 1.6
- Tubo PVC Ø6.5x12 lunghezza 400 mm
- *Corps : en Polymère technique avec fibre de verre. Poignée caoutchoutée*
- *Manomètre Ø80 homologué CEE (conforme EN 12645:2014)*
- *Échelle 0÷12 bars - classe de précision 1.6*
- *Tuyau PVC Ø6,5x12 longueur 400 mm*
- *Techno polymer with fiberglass fiber body, the handle is rubber coated*
- *EEC certified gauge Ø80 (complying with EN 12645:2014)*
- *0÷10 bar scale - precision class 1.6*
- *400 mm PVC hose Ø6.5x12*
- *Struktur aus kunststoff + glasfaser, mit gummi bearbeitung*
- *EWG zertifiziertes Manometer Ø80 (gemäß EN 12645:2014)*
- *Skala 0÷10 bar - Genauigkeitsklasse 1.6*
- *Schlauch aus PVC Länge 400 mm Ø6.5x12*



COD.	MOD.	F		
AH062708	25/FLEX 80 EN-12645	11/A	1	563
MANOMETRO   GAUGE   MANOMETRE   MANOMETER				
BM068692	Posteriore ø 80 scala 0-12 bar CEE EEC ø 80 mm rear connection, 0-12 bar scale Postérieur ø 80 échelle 0-12 bars CEE Hinterer Anschluss ø 80 Skala 0-12 bar EWG	G 1/4 B UNI ISO/7	1	110

## 25/FLEX 60 EN-12645

PISTOLA DI GONFIAGGIO PROFESSIONALE CON MANOMETRO AMMORTIZZATO ANTI-SHOCK | PROFESSIONAL TYRE INFLATING GUN WITH CUSHIONED SHOCKPROOF PRESSURE GAUGE  
PISTOLET DE GONFLAGE AVEC MANOMÈTRE FLEXIBLE ET ANTICHOC | PRO REIFENFUELLER MIT MANOMETER MONTIERT AUF DAEMPFUNGS SOCKEL

- Corpo in Tecnopolimero caricato fibra di vetro con impugnatura gommata
- Manometro Ø60 omologato CEE (conforme EN 12645:2014)
- Scala 0÷10 bar - classe di precisione 1.6
- Tubo PVC Ø6.5x12 lunghezza 400 mm
- *Corps : en Polymère technique avec fibre de verre. Poignée caoutchoutée*
- *Manomètre Ø60 homologué CEE (conforme EN 12645:2014)*
- *Échelle 0÷10 bars - classe de précision 1.6*
- *Tuyau PVC Ø6,5x12 longueur 400 mm*
- *Techno polymer with fiberglass fiber body, the handle is rubber coated*
- *EEC certified gauge Ø60 (complying with EN 12645:2014)*
- *0÷10 bar scale - precision class 1.6*
- *400 mm PVC hose Ø6.5x12*
- *Struktur aus kunststoff + glasfaser, mit gummi bearbeitung*
- *EWG zertifiziertes Manometer Ø60 (gemäß EN 12645:2014)*
- *Skala 0÷10 bar - Genauigkeitsklasse 1.6*
- *Schlauch aus PVC Länge 400 mm Ø6.5x12*



COD.	MOD.	F		
AH062707	25/FLEX 60 EN-12645	11/A	1	514
MANOMETRO   GAUGE   MANOMETRE   MANOMETER				
BM068498	Posteriore ø 60 scala 0-10 bar CEE EEC ø 60 mm rear connection, 0-10 bar scale Postérieur ø 60 échelle 0-10 bars CEE Hinterer Anschluss ø 60 Skala 0-10 bar EWG	G 1/4 B UNI ISO/7	1	94

## 25/FLEX-80

PISTOLA DI GONFIAGGIO PROFESSIONALE CON MANOMETRO AMMORTIZZATO ANTI-SHOCK | PROFESSIONAL TYRE INFLATING GUN WITH CUSHIONED SHOCKPROOF PRESSURE GAUGE  
PISTOLET DE GONFLAGE AVEC MANOMÈTRE FLEXIBLE ET ANTICHOC | PRO REIFENFUELLER MIT MANOMETER MONTIERT AUF DAEMPFUNGS SOCKEL

- Corpo in Tecnopolimero caricato fibra di vetro con impugnatura gommata
- Manometro Ø80 - classe di precisione 2.5
- Scala 0÷12 bar / 0÷ 170 psi
- Tubo PVC Ø6.5x12 lunghezza 400 mm
- *Corps : en Polymère technique avec fibre de verre. Poignée caoutchoutée*
- *Manomètre Ø80 - classe de précision 2.5*
- *Échelle 0÷12 bars / 0÷ 170 psi*
- *Tuyau PVC Ø6,5x12 longueur 400 mm*
- *Techno polymer with fiberglass fiber body, the handle is rubber coated*
- *Gauge Ø80 - precision class 2.5*
- *0÷12 bar / 0÷ 170 psi scale*
- *400 mm PVC hose Ø6.5x12*
- *Struktur aus kunststoff + glasfaser, mit gummi bearbeitung*
- *Manometer Ø80 - Genauigkeitsklasse 2.5*
- *Skala 0÷12 bar / 0÷ 170 psi*
- *Schlauch aus PVC Länge 400 mm Ø6.5x12*



COD.	MOD.	F		
AH062702	25/FLEX-80	11/A	1	560
MANOMETRO   GAUGE   MANOMETRE   MANOMETER				
BM118095	Posteriore ø 80 scala 0-12 bar / 0-170 psi ø 80 mm rear connection, 0-12 bar / 0-170 psi scale Postérieur ø 80 échelle 0-12 bars / 0-170 psi Hinterer Anschluss ø 80 Skala 0-12 bar / 0-170 psi	G 1/4 B UNI ISO/7	1	105

## 25/FLEX-60

PISTOLA DI GONFIAGGIO PROFESSIONALE CON MANOMETRO AMMORTIZZATO ANTI-SHOCK | PROFESSIONAL TYRE INFLATING GUN WITH CUSHIONED SHOCKPROOF PRESSURE GAUGE  
PISTOLET DE GONFLAGE AVEC MANOMÈTRE FLEXIBLE ET ANTICHOC | PRO REIFENFUELLER MIT MANOMETER MONTIERT AUF DAEMPFUNGS SOCKEL

- Corpo in Tecnopolimero caricato fibra di vetro con impugnatura gommata
- Manometro Ø60 - classe di precisione 2.5
- Scala 0÷12 bar / 0÷ 170 psi
- Tubo PVC Ø6.5x12 lunghezza 400 mm
- *Corps : en Polymère technique avec fibre de verre. Poignée caoutchoutée*
- *Manomètre Ø60 - classe de précision 2.5*
- *Échelle 0÷12 bars / 0÷ 170 psi*
- *Tuyau PVC Ø6,5x12 longueur 400 mm*
- *Techno polymer with fiberglass fiber body, the handle is rubber coated*
- *Gauge Ø60 - precision class 2.5*
- *0÷12 bar / 0÷ 170 psi scale*
- *400 mm PVC hose Ø6.5x12*
- *Struktur aus kunststoff + glasfaser, mit gummi bearbeitung*
- *Manometer Ø60 - Genauigkeitsklasse 2.5*
- *Skala 0÷12 bar / 0÷ 170 psi*
- *Schlauch aus PVC Länge 400 mm Ø6.5x12*



COD.	MOD.	F		
AH062701	25/FLEX-60	11/A	1	514
MANOMETRO   GAUGE   MANOMETRE   MANOMETER				
BM108034	Posteriore ø 60 scala 0-12 bar / 0-170 psi ø 60 mm rear connection, 0-12 bar / 0-170 psi scale Postérieur ø 60 échelle 0-12 bars / 0-170 psi Hinterer Anschluss ø 60 Skala 0-12 bar / 0-170 psi	G 1/4 B UNI ISO/7	1	96





**CARATTERISTICHE TECNICHE**

Questa serie di pistole di gonfiaggio è il frutto di studi ergonomici per migliorarne la presa e la maneggevolezza rendendole versatili nell'utilizzo. La versione 25/GR ha il corpo in lega di alluminio rivestita di gomma antiolio, che offre una protezione globale da colpi accidentali, salvaguardando il manometro, che può essere digitale o meccanico. Ideale per il gonfiaggio professionale di tutti i tipi di pneumatici. Le pistole vengono fornite con tubo in gomma di varie lunghezze e con testine semplici o per ruote gemellate. **Disponibili con manometro diametro 60 e 80mm, tradizionale e omologato CEE con certificato di approvazione conforme alla direttiva CEE N°86/217.**

- Protezione contro le sovrappressioni
- Leva a due posizioni scarico/gonfiaggio
- Testina di gonfiaggio 25/W
- **CAMPI DI IMPIEGO:** Gonfiaggio pneumatici
- **MATERIALI IMPIEGATI:**  
**Corpo:** Alluminio nichelato (Al Si 11 Cu 2 (Fe) UNI EN 1706)  
**Gomma antiolio (NBR 40-50 Sh.)**  
**Tubo:** Gomma / PVC  
**Leva:** Acciaio nichelato (Fe P01-P02-P04 UNI EN 10025)  
**Rivetto:** Ottone (CW614N UNI-EN 12164)  
**Valvola:** Ottone (CW614N UNI-EN 12164) / Gomma NBR 70  
**Molla:** Acciaio Inox (AISI 302 UNI EN 10088-3)  
**Guarnizioni:** Gomma NBR
- **TEMPERATURA DI LAVORO:** -20°C (253°K), +60°C (333°K)
- **FILETTATURA ATTACCO PISTOLA:** 1/4" F BSP Gas cilindrica

**CARACTERISTIQUES TECHNIQUES**

Cette série de pistolets de gonflage est le fruit d'études ergonomiques pour améliorer la prise et la maniabilité en les rendant polyvalents dans leur utilisation. La version 25/GR a le corps en alliage d'aluminium revêtu de caoutchouc anti-huile, qui offre une protection globale contre les coups accidentels, destiné à protéger le manomètre, qui peut être numérique ou mécanique. Parfaitement conçu pour le gonflage professionnel de tous les types de pneumatiques par les professionnels. Les pistolets sont fournis avec un tuyau en caoutchouc de différents longueurs et avec des embouts simples ou pour des roues jumelées. **Disponibles avec manomètre diamètre 60 et 80 mm, traditionnel et homologué CEE avec certificat d'approbation conforme à la directive CEE N°86/217.**

- Protection contre les surpressions
- Levier à deux positions purge / gonflage
- Tête de gonflage 25/W
- **CHAMPS D'APPLICATION :** Gonflages pneumatiques
- **MATÉRIAUX UTILISÉS :**  
**Corps :** Aluminium nickelé (Al Si 11 Cu 2 (Fe) UNI EN 1706)  
**Caoutchouc anti-huile (NBR 40-50 Sh.)**  
**Tuyau :** Caoutchouc / PVC  
**Levier :** Acier nickelé (Fe P01-P02-P04 UNI EN 10025)  
**Rivet :** Laiton (CW614N UNI-EN 12164)  
**Vanne :** Laiton (CW614N UNI-EN 12164) / Caoutchouc NBR 70  
**Ressort :** Acier Inox (AISI 302 UNI EN 10088-3)  
**Joints :** Caoutchouc NBR
- **TEMPÉRATURE DE FONCTIONNEMENT :** -20°C (253°K), +60°C (333°K)
- **FILETAGE RACCORD PISTOLET :** 1/4" F BSP Gaz cylindrique

**TECHNICAL FEATURES**

This series of tyre inflating guns is the fruit of ergonomic research to improve their grip and handling making them more versatile and much easier to use. The 25/GR version features an aluminium alloy body covered with a oil-resistant rubber casing offering an overall protection against accidental impacts, safeguarding the gauge, which may be digital or mechanical. Ideal for the professional inflation of all kind of tyres. The guns are supplied with rubber hose of various lengths and with chucks for single or double tyres. **Available with traditional gauge diameter 60 and 80 mm with EEC Homologation with Type Approval Certificate complying with EEC directive no. 86/217.**

- Overpressure protection
- Two-position inflate/deflate lever
- 25/W inflating chuck
- **FIELDS OF APPLICATION:** Tyre inflating
- **MATERIALS USED:**  
**Body:** Nickel-plated aluminium (Al Si 11 Cu 2 (Fe) UNI EN 1706)  
**Oil resistant rubber (NBR 40-50 Sh.)**  
**Hose:** Rubber / PVC  
**Lever:** Nickel-plated steel (Fe P01-P02-P04 UNI EN 10025)  
**Rivet:** Brass (CW614N UNI-EN 12164)  
**Valve:** Brass (CW614N UNI-EN 12164) / NBR 70  
**Spring:** Stainless steel (AISI 302 UNI EN 10088-3)  
**Seal washers:** NBR
- **OPERATING TEMPERATURE:** -20°C (253°K), +60°C (333°K)
- **GUN CONNECTION THREAD:** 1/4" F BSP Cylindrical gas thread

**TECHNISCHE SPEZIFIKATIONEN**

Diese familie von reifenfüller ist das Ergebnis ergonomischer Studien, um den Halt und die Griffigkeit zu verbessern, wodurch sie in ihrer Anwendung vielseitiger gestaltet werden. Die Version 25/GR weist einen Körper aus Alulegierung und einer ölfesten Gummiverkleidung auf, die einen umfassenden Schutz vor Stößen bietet und das digitale oder mechanische Manometer schützt. Ideal für das professionelle Aufpumpen aller Reifenarten. Die Pistolen werden mit Gummischlauch in verschiedenen Längen und Aufpumpkopfteilen für Einzelreifen oder Zwillingreifen geliefert. **Mitherkömmlichem Manometer Durchmesser 60 und 80 mm mit EWG-Genehmigung mit Typgenehmigungsbogen gemäß EWG Richtlinie nr 86/217 erhältlich.**

- Schutz gegen Überdruck
- Stellhebel mit zwei Positionen Entleeren/Aufpumpen
- Aufpumpkopfteil 25/W
- **ANWENDUNGSBEREICHE:** Reifenaufpumpen
- **VERWENDETE STOFFE:**  
**Körper:** Verzinkter Aluminium (Al Si 11 Cu 2 (Fe) UNI EN 1706)  
**Ölfester Kautschuk (NBR 40-50 Sh.)**  
**Schlauch:** Gummi / PVC  
**Hebel:** Vernickelter Stahl (Fe P01-P02-P04 UNI EN 10025)  
**Niet:** Messing (CW614N UNI-EN 12164) Verzinkter Stahl (C84FF EN 10263/2)  
**Ventil:** Messing (CW614N UNI-EN 12164) / NBR 70  
**Feder:** Edelstahl (AISI 302 UNI EN 10088-3)  
**Dichtungen:** NBR-Kautschuk
- **BETRIEBSTEMPERATUR:** -20°C (253°K), +60°C (333°K)
- **GEWINDE DES PISTOLENANSCHLUSSES:** 1/4" I BSP Zylindrisches Gasgewinde

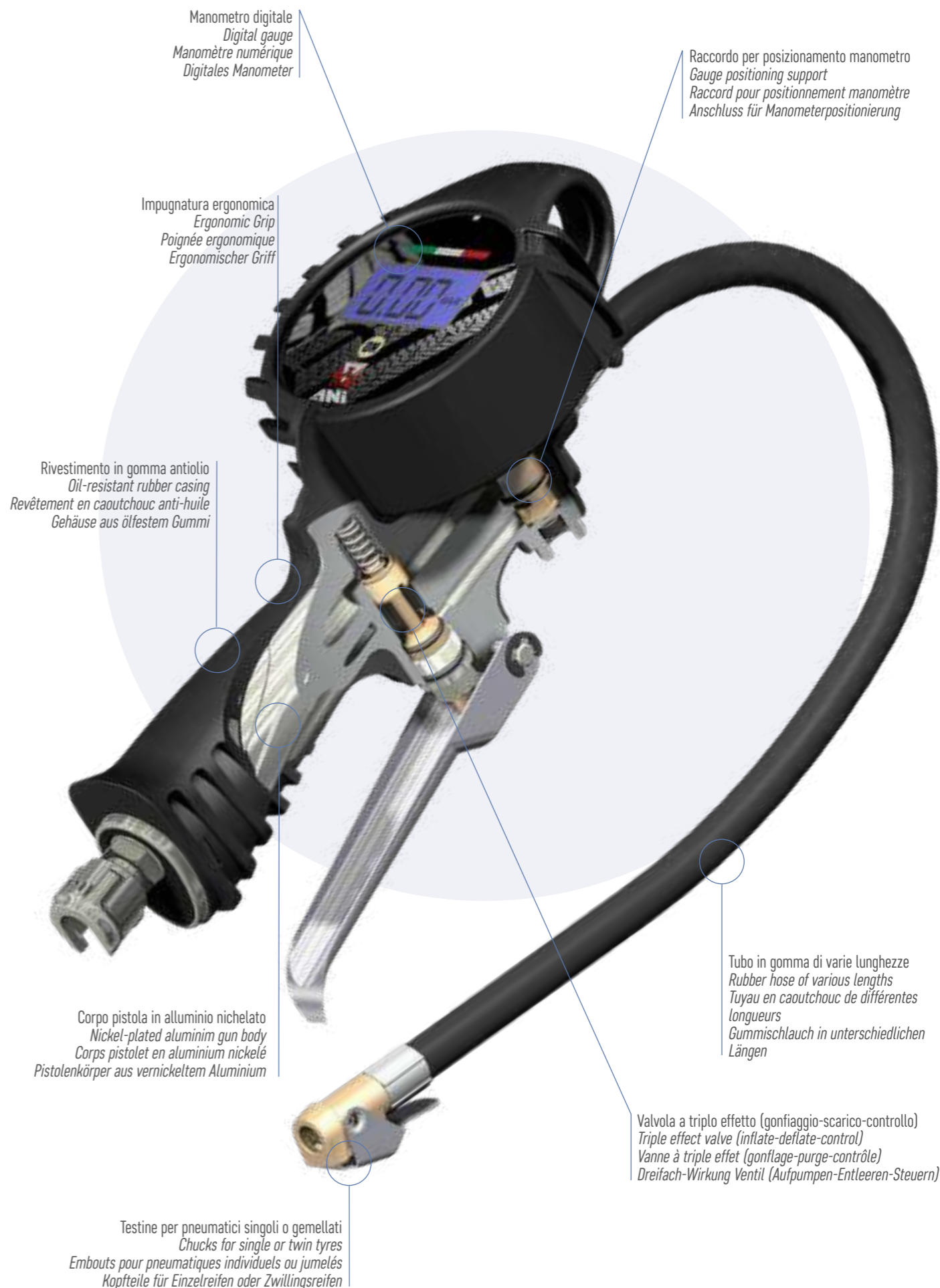
**25/GR-D**

PISTOLA DI GONFIAGGIO CON MANOMETRO DIGITALE | TYRE INFLATING GUN WITH DIGITAL GAUGE  
 PISTOLET DE GONFLAGE AVEC MANOMETRE NUMERIQUE | REIFENFÜLLER MIT DIGITALEM MANOMETER

- Manometro DIGITALE Ø80
- Scala: 0÷12 bar, 0÷ 175 psi, 0÷1.2 MPa o 0÷ 1200 kPa - classe di precisione 1.6
- Batterie tipo AAA
- Tubo gomma Ø6x14 lunghezza 500 mm
- **Manomètre NUMÉRIQUE Ø80**
- **Échelle:** 0÷12 bars, 0÷ 175 psi, 0÷1.2 MPa o 0÷ 1200 kPa - classe de précision 1.6
- Batterie type AAA
- Tuyau caoutchouc Ø6x14 longueur 500 mm
- **DIGITAL gauge Ø80**
- **0÷12 bar, 0÷ 175 psi, 0÷1.2 MPa or 0÷ 1200 kPa - precision class 1.6**
- **AAA Batteries**
- **500 mm rubber hose Ø6x14**
- **DIGITALES Manometer Ø80**
- **Skala:** 0÷12 bar, 0÷175 Psi, 0÷1.2 MPa oder 0÷1200 kPa - Genauigkeitsklasse 1.6
- **AAA Batterie**
- **Gummischlauch Länge 500 mm Ø6x14**



COD.	MOD.	F	📄	🛒
AH1703601A	25/GR-D MY 2019	11/A	1	746
<b>MANOMETRO DIGITALE   DIGITAL GAUGE   MANOMETRE NUMERIQUE   DIGITALES MANOMETER</b>				
BM0600002A	Posteriore ø 80   ø 80 mm rear connection Postérieur ø 80   Hinterer Anschluss ø 80	1/4M BSPT	1	132



Manometro digitale  
Digital gauge  
Manomètre numérique  
Digitales Manometer

Raccordo per posizionamento manometro  
Gauge positioning support  
Raccord pour positionnement manomètre  
Anschluss für Manometerpositionierung

Impugnatura ergonomica  
Ergonomic Grip  
Poignée ergonomique  
Ergonomischer Griff

Rivestimento in gomma antiolio  
Oil-resistant rubber casing  
Revêtement en caoutchouc anti-huile  
Gehäuse aus ölfestem Gummi

Tubo in gomma di varie lunghezze  
Rubber hose of various lengths  
Tuyau en caoutchouc de différentes longueurs  
Gummischlauch in unterschiedlichen Längen

Valvola a triplo effetto (gonfiaggio-scarico-controllo)  
Triple effect valve (inflate-deflate-control)  
Vanne à triple effet (gonflage-purge-contrôle)  
Dreifach-Wirkung Ventil (Aufpumpen-Entleeren-Steuern)

Corpo pistola in alluminio nichelato  
Nickel-plated aluminium gun body  
Corps pistolet en aluminium nickelé  
Pistolenkörper aus vernickeltem Aluminium

Testine per pneumatici singoli o gemellati  
Chucks for single or twin tyres  
Embouts pour pneumatiques individuels ou jumelés  
Kopfteile für Einzelreifen oder Zwillingreifen

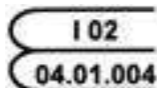
## 25/GR-80 CEE

PISTOLA DI GONFIAGGIO PROFESSIONALE OMOLOGATA CEE MANOMETRO Ø80 | PROFESSIONAL EEC CERTIFIED TYRE INFLATING GUN WITH Ø80 mm GAUGE  
PISTOLET DE GONFLAGE PROFESSIONNEL HOMOLOGUE CEE MANOMETRE Ø80 | PROFESSIONELLER GEEICHTER REIFENFÜLLER MIT MANOMETER Ø80

- Corpo in alluminio nichelato
- Rivestimento in gomma antiolio
- Manometro Ø80 omologato CEE
- Scala 0÷12bar classe di precisione 1.6
- Tubo gomma Ø6x14 lunghezza 500 mm
- Corps en aluminium nickelé
- Revêtement en caoutchouc anti-huile
- Manomètre Ø80 homologué CEE
- Échelle 0÷12 bars classe de précision 1.6
- Tuyau caoutchouc Ø6x14 longueur 500 mm
- Nickel-plated aluminium body
- Oil-resistant rubber casing
- EEC certified gauge Ø80
- 0÷12bar Scale precision class 1.6
- 500 mm rubber hose Ø6x14
- Gehäuse aus vernickeltem Aluminium
- Gehäuse aus ölfestem Gummi
- EWG zertifiziertes Manometer Ø80
- Skala 0 ÷ 12 Genauigkeitsklasse 1.6
- Gummischlauch Länge 500 mm Ø6x14

COD.	MOD.	F		
AH062401	25/GR -80 CEE	11/A	1	725
MANOMETRO   GAUGE   MANOMETRE   MANOMETER				
BM068692	Posteriore ø 80 scala 0-12 bar CEE EEC ø 80 mm rear connection, 0-12 bar scale Postérieur ø 80 échelle 0-12 bars CEE Hinterer Anschluss ø 80 Skala EWG	G 1/4 B UNI ISO/7	1	110

Omologazione CEE con certificato di approvazione conforme alla direttiva CEE n° 86/217  
EEC Homologation with Type Approval Certificate complying with EEC directive no. 86/217  
Homologation CEE avec certificat d'approbation conforme à la directive CEE n°86/217  
EWG-Bauartgenehmigung mit Typgenehmigungsbogen gemäß EWG Richtlinie nr 86/217



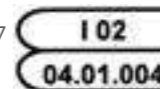
## 25/GR-60 CEE

PISTOLA DI GONFIAGGIO PROFESSIONALE OMOLOGATA CEE MANOMETRO Ø60 | PROFESSIONAL EEC CERTIFIED TYRE INFLATING GUN WITH Ø60 mm GAUGE  
PISTOLET DE GONFLAGE PROFESSIONNEL HOMOLOGUE CEE MANOMETRE Ø60 | PROFESSIONELLER GEEICHTER REIFENFÜLLER MIT MANOMETER Ø60

- Corpo in alluminio nichelato
- Rivestimento in gomma antiolio
- Doppia protezione del manometro
- Manometro Ø60 omologato CEE
- Scala 0÷10 bar - classe di precisione 1.6
- Tubo gomma Ø6x14 lunghezza 500 mm
- Corps en aluminium nickelé
- Revêtement en caoutchouc anti-huile
- Double protection du manomètre
- Manomètre Ø60 homologué CEE
- Échelle 0÷10 bars - classe de précision 1.6
- Tuyau caoutchouc Ø6x14 longueur 500 mm
- Nickel-plated aluminium body
- Oil-resistant rubber casing
- Gauge with double protection
- EEC certified gauge Ø60 mm
- 0÷10 bar scale - precision class 1.6
- 500 mm rubber hose Ø6x14
- Gehäuse aus vernickeltem Aluminium
- Gehäuse aus ölfestem Gummi
- Doppelter Schutz des Manometers
- EWG zertifiziertes Manometer Ø60
- Skala 0÷10 bar - Genauigkeitsklasse 1.6
- Gummischlauch Länge 500 mm Ø6x14

COD.	MOD.	F		
AH062427	25/GR -60 CEE	11/A	1	755
MANOMETRO   GAUGE   MANOMETRE   MANOMETER				
BM068498	Posteriore ø 60 scala 0-10 bar CEE EEC ø 60 mm rear connection, 0-10 bar scale Postérieur ø 60 échelle 0-10 bars CEE Hinterer Anschluss ø 60 Skala 0-10 bar EWG	G 1/4 B UNI ISO/7	1	94

Omologazione CEE con certificato di approvazione conforme alla direttiva CEE n° 86/217  
EEC Homologation with Type Approval Certificate complying with EEC directive no. 86/217  
Homologation CEE avec certificat d'approbation conforme à la directive CEE n°86/217  
EWG-Bauartgenehmigung mit Typgenehmigungsbogen gemäß EWG Richtlinie nr 86/217



## 25/GR-80

PISTOLA DI GONFIAGGIO PROFESSIONALE CON MANOMETRO Ø80 | PROFESSIONAL TYRE INFLATING GUN WITH Ø80 mm GAUGE  
PISTOLET DE GONFLAGE PROFESSIONNEL AVEC MANOMETRE Ø80 | PROFESSIONELLER REIFENFÜLLER MIT MANOMETER Ø80

- Corpo in alluminio nichelato
- Rivestimento in gomma antiolio
- Manometro Ø80 - classe di precisione 2.5
- Scala 0÷12 bar / 0÷ 170 psi
- Tubo gomma Ø6x14 lunghezza 500 mm
- Corps en aluminium nickelé
- Revêtement en caoutchouc anti-huile
- Manomètre Ø80 - classe de précision 2.5
- Échelle 0÷12 bars / 0÷ 170 psi
- Tuyau caoutchouc Ø6x14 longueur 500 mm
- Nickel-plated aluminium body
- Oil-resistant rubber casing
- Gauge Ø80 - precision class 2.5
- 0÷12 bar / 0÷ 170 psi scale
- 500 mm rubber hose Ø6x14
- Gehäuse aus vernickeltem Aluminium
- Gehäuse aus ölfestem Gummi
- Manometer Ø80 - Genauigkeitsklasse 2.5
- Skala 0÷12 bar / 0÷ 170 psi
- Gummischlauch Länge 500 mm Ø6x14

COD.	MOD.	F		
AH062217	25/GR -80	11/A	1	720
MANOMETRO   GAUGE   MANOMETRE   MANOMETER				
BM118095	Posteriore ø 80 scala 0-12 bar / 0-170 psi EEC ø 80 mm rear connection, 0-10 bar / 0-170 psi scale Postérieur ø 80 échelle 0-12 bars / 0-170 psi Hinterer Anschluss ø 80 Skala 0-12 bar / 0-170 psi	G 1/4 B UNI ISO/7	1	105



## 25/GR-60

PISTOLA DI GONFIAGGIO PROFESSIONALE CON MANOMETRO Ø60 | PROFESSIONAL TYRE INFLATING GUN WITH Ø60 mm GAUGE  
PISTOLET DE GONFLAGE PROFESSIONNEL AVEC MANOMETRE Ø60 | PROFESSIONELLER REIFENFÜLLER MIT MANOMETER Ø60

- Corpo in alluminio nichelato
- Rivestimento in gomma antiolio
- Doppia protezione del manometro
- Manometro Ø60 - classe di precisione 2.5
- Scala 0÷12 bar / 0÷ 170 psi
- Tubo gomma Ø6x14 lunghezza 500 mm
- Corps en aluminium nickelé
- Revêtement en caoutchouc anti-huile
- Double protection du manomètre
- Manomètre Ø60 - classe de précision 2.5
- Échelle 0÷12 bars / 0÷ 170 psi
- Tuyau caoutchouc Ø6x14 longueur 500 mm
- Nickel-plated aluminium body
- Oil-resistant rubber casing
- Gauge with double protection
- Gauge Ø60 - precision class 2.5
- 0÷12 bar / 0÷ 170 psi scale
- 500 mm rubber hose Ø6x14
- Gehäuse aus vernickeltem Aluminium
- Gehäuse aus ölfestem Gummi
- Doppelter Schutz des Manometers
- Manometer Ø60 - Genauigkeitsklasse 2.5
- Skala 0÷12 bar / 0÷ 170 psi
- Gummischlauch Länge 500 mm Ø6x14

COD.	MOD.	F		
AH062249	25/GR -60	11/A	1	755
MANOMETRO   GAUGE   MANOMETRE   MANOMETER				
BM108034	Posteriore ø 60 scala 0-12 bar / 0-170 psi ø 60 mm rear connection, 0-12 bar / 0-170 psi scale Postérieur ø 60 échelle 0-12 bars / 0-170 psi Hinterer Anschluss ø 60 Skala 0-12 bar / 0-170 psi	G 1/4 B UNI ISO/7	1	96



## 25/GR-80 SECURE TYPE

PISTOLA DI GONFIAGGIO PROFESSIONALE OMOLOGATA CEE MANOMETRO Ø80 | PROFESSIONAL EEC CERTIFIED TYRE INFLATING GUN WITH GAUGE Ø80  
PISTOLET DE GONFLAGE PROFESSIONNEL HOMOLOGUE CEE MANOMETRE Ø80 | PROFESSIONNELLEE GEEICHTER REIFENFÜLLER MIT MANOMETER Ø80

La pistola di gonfiaggio **25/GR-80 SECURE TYPE**, progettata da Ani per un uso professionale, è dotata di un manometro omologato CEE e di un tubo della lunghezza di 3 mt con valvola Quik-Lok che permette di gonfiare gli pneumatici a una distanza di sicurezza da eventuali cedimenti del cerchio o del copertone. La testina di nuova generazione Quik-Lok infatti rimane agganciata alla valvola aria permettendo all'operatore in fase di gonfiaggio di agire in condizioni di massima sicurezza.

The **25/GR-80 SECURE TYPE** tyre inflating gun designed by Ani for professional use is equipped with an EEC certified gauge and a 3 m tube with Quik-Lok valve which enables the inflation of tyres from a safe distance to protect from rim or tyre failures. The new generation Quik-Lok chuck remains connected to the air valve allowing the operator to work in maximum safety during the inflation phase.

Le pistolet de gonflage **25/GR-80 SECURE TYPE**, conçu par Ani pour une utilisation professionnelle, est équipé d'un manomètre homologué CEE et d'un tuyau d'une longueur de 3 m avec vanne Quik-Lok qui permet de gonfler les pneumatiques à une distance de sécurité d'éventuels ruptures des pneumatiques ou valve. L'embout de gonflage de nouvelle génération Quik-Lok reste en effet accroché à la vanne air en permettant à l'opérateur en phase de gonflage d'agir dans des conditions de sécurité maximale.

Die von Ani für eine professionelle Verwendung entworfene Pistole **25/GR-80 SECURE TYPE** ist mit einem EWG zertifizierten Manometer und einem Schlauch Länge 3 m mit einem Quik-Lok Ventil ausgestattet, das das Aufpumpen von Reifen aus einem Sicherheitsabstand ermöglicht, um vor Felgen- oder Reifendefekten geschützt zu sein. Das Aufpumpkopfteil der neuen Generation bleibt am Luftventil befestigt, so kann der Bediener während dem Aufpumpen unter sichersten Bedingungen arbeiten.



CON TECNOLOGIA WITH QUIK-LOK TECHNOLOGY AVEC TECHNOLOGIE MIT TECHNOLOGIE QUIK-LOK™



I 02  
04.01.004

Omologazione CEE con certificato di approvazione conforme alla direttiva CEE n° 86/217 EEC Homologation with Type Approval Certificate complying with EEC directive no. 86/217 Homologation CEE avec certificat d'approbation conforme à la directive CEE n° 86/217 EWG-Bauartgenehmigung mit Typgenehmigungsbogen gemäß EWG Richtlinie nr 86/217

COD.	MOD.	F		
AH062273	25/GR-80 CEE SECURE TIPE	11/A	1	1.180
MANOMETRO   GAUGE   MANOMÈTRE   MANOMETER				
BM068692	Posteriore ø 80 scala 0-12 bar CEE Back connection ø 80 0-12 bar scale EEC Postérieur ø 80 échelle 0-12 bars CEE Hinterer Anschluss ø 80 Skala 0-12 bar EWG	G 1/4 B UNI ISO/7	1	110



POSIZIONA | PUT IN PLACE  
PLACER | EINSTECKEN

La testina Quik-Lok si aggancia perfettamente senza perdite anche a 10 bar grazie alla doppia lamella di serraggio.

The Quik-Lok chuck perfectly connects to the valve without leaking even at 10 bar thanks to the twin-blade tightening system.

La embout Quik-Lok s'accroche parfaitement sans perte même à 10 bars grâce à la double lamelle de serrage.

Das Quik-Lok Aufpumpkopfteil verbindet sich mit dem Ventil ohne Verluste auch bei 10 bar dank der doppelte Sperrklänge.

AGGANCIA | LOCK  
ACCROCHER | VERBINDEN

Grazie al serraggio automatico, tramite sistema a scorrimento meccanico, la testina resta agganciata senza necessità di pressione manuale.

Thanks to the automatic locking by means of a mechanical sliding system, the chuck remains connected without the need of a direct hand-pressure.

Grâce au serrage automatique, via le système de défilement mécanique, l'embout reste accroché sans pression manuelle.

Dank der automatischen Verriegelung durch das mechanische Schiebeselement, bleibt das Kopfteil ohne die Notwendigkeit eines manuellen Drucks befestigt.

ALLONTANATI | MOVE AWAY  
ÉLOIGNER | SICH ENTFERNEN

Il tubo lungo 3 mt permette di allontanarsi dalla ruota per procedere al gonfiaggio in completa sicurezza.

The 3 m tube allows the operator to move away from the tyre to proceed with the inflation in complete safety.

Le tuyau d'une longueur 3 m permet de s'éloigner de la roue pour procéder au gonflage en totale sécurité.

Der Schlauch mit einer Länge von 3 m ermöglicht, sich vom Rad zu entfernen und danach mit dem Aufpumpen unter sichersten Bedingungen fortzufahren.

## KIT 25/GR 60 - VP

KIT GONFIAGGIO RUOTE CAMION | INFLATING KIT FOR TRUCK TYRES | KIT GONFLAGE ROUES CAMION | AUFPUMPSET LKW-RÄDER

### CARATTERISTICHE TECNICHE

Il Kit **25/GR 60 - VP** permette di tenere sempre sotto controllo la pressione dei pneumatici, è facilmente utilizzabile perché viene collegato al serbatoio del compressore aria del camion.

#### IL KIT GONFIAGGIO CAMION È COMPOSTO DA :

- Pistola di gonfiaggio 25/GR-60 CEE con innesto rapido 15/A OMNI (compatibilità CEJN 320 - RECTUS 26)
- Manometro Ø60 omologato EEC (conforme EN 12645)
- Scala 0÷10 bar - classe di precisione 1.6
- Tubo gomma Ø6x14 lunghezza 500 mm con testina di gonfiaggio 25/l per ruote gemelle
- Tubo spiralato ø 8x5.5 lunghezza 12 metri in Poliuretano 98 Sh, provvisto di rubinetto rapido 17/C e attacco filettato M16x1.5 per collegamento al serbatoio del compressore aria camion
- Confezionato in valigia di Nylon
- TEMPERATURA DI LAVORO: -20°C (253°K) +60°C (333°K)
- PRESSIONE D'ESERCIZIO: Pressione massima 10 bar.

### CARACTERISTIQUES TECHNIQUES

Le Kit **25/GR 60 - VP** permet de garder toujours sous contrôle la pression des pneumatiques ; il est facilement utilisable parce qu'il est branché sur le godet du compresseur air du camion.

#### LE KIT GONFLAGE CAMION EST COMPOSÉ DE :

- Pistolet de gonflage 25/GR-60 CEE avec embout rapide 15/A OMNI (compatibilité CEJN 320 - RECTUS 26)
- Manomètre Ø60 homologué EEC (conforme EN 12645)
- Échelle 0÷10 bars - classe de précision 1.6
- Tuyau caoutchouc Ø6x14 longueur 500 mm avec embout de gonflage 25/l pour roues jumelées
- Tuyau spiralé ø 8x5.5 longueur 12 mètres en polyuréthane 98 Sh, équipé de robinet rapide 17/C et raccord fileté M16x1.5 pour le branchement sur le godet du compresseur air camion
- Emballé en mallette de Nylon
- TEMPÉRATURE DE FONCTIONNEMENT : -20 °C (253°K) +60 °C (333°K)
- PRESSION DE FONCTIONNEMENT : Pression maximale 10 bars.

COD.	MOD.	F		
AH062610	KIT 25/GR 60-VP	15/A OMNI	1	530
MANOMETRO   GAUGE   MANOMÈTRE   MANOMETER				
BM068498	Posteriore ø 60 scala 0-10 bar ø 60 mm rear connection, 0-10 bar scale Postérieur ø 60 échelle 0-10 bars Hinterer Anschluss ø 60 Skala 0-10 bar EWG	1/4M BSPT	1	94



### TECHNICAL FEATURES

The **25/GR 60 - VP** kit allows to keep under control the tyres pressure, it is easy to use as it can be connected to the truck air compressor tank.

#### THE INFLATING KIT FOR TRUCK TYRES IS COMPOSED OF:

- 25/GR-60 CEE tyre inflating gun with 15/A OMNI Quick fitting (compatibility CEJN 320 - RECTUS 26)
- EEC certified gauge Ø60 (complying with EN 12645)
- 0÷10 bar scale - precision class 1.6
- 500 mm rubber hose Ø6x14 with 25/l inflating chuck for twin tyres
- 12 m self storing hose ø 8x5.5 in polyurethane 98 Sh with 17/C quick coupler and threaded connector M16x1.5 to connect it with the truck air compressor tank
- Packaged in nylon case
- OPERATING TEMPERATURE: -20°C (253°K) +60°C (333°K)
- OPERATING PRESSURE: Maximum pressure 10 bar

### TECHNISCHE SPEZIFIKATIONEN

Das **25/GR 60 - VP** Kit ermöglicht es, den Reifendruck unter Kontrolle zu halten, es ist einfach zu bedienen, weil es an den Behälter des LKW-Luftverdichters angeschlossen werden kann.

#### DAS AUFPUMPSET FÜR LKW-RÄDER BESTEHT AUS:

- Aufpumpstole 25/GR-60 CEE mit Schnellkupplung 15/A OMNI (Kompatibilität CEJN 320 - RECTUS 26)
- EWG zertifiziertes Manometer Ø60 (gemäß EN 12645)
- Skala 0÷10 bar - Genauigkeitsklasse 1.6
- Gummischlauch Länge 500 mm Ø6x14 mit Aufpumpkopfteil 25/l für Zwillingreifen
- Spiralrohr Länge 12 m ø 8x5.5 aus Polyurethan 98 Sh mit Schnellkupplung 17/C und Gewindeanschluss M16x1.5 zur Verbindung mit dem Behälter des LKW-Luftverdichters
- Im Nylon-Koffer verpackt
- BETRIEBSTEMPERATUR: -20°C (253°K) +60°C (333°K)
- BETRIEBSDRUCK: Höchstdruck 10 bar.





**CARATTERISTICHE TECNICHE**

Le 25/G sono pistole di gonfiaggio con il corpo in lega di alluminio nichelato. Ideale per il gonfiaggio professionale di tutti i tipi di pneumatici. Le pistole vengono fornite con tubo di varie lunghezze e con testine semplici o per ruote gemellate. **Disponibili con manometro diametro 60 e 80mm, tradizionale e omologato CEE con certificato di approvazione conforme alla direttiva CEE N°86/217.**

- Protezione contro le sovrappressioni
- Leva a due posizioni scarico/gonfiaggio
- Testina di gonfiaggio 25/W
- **CAMPI DI IMPIEGO:** Gonfiaggio pneumatici
- **MATERIALI IMPIEGATI:**  
**Corpo:** Alluminio nichelato (Al Si 11 Cu 2 (Fe) UNI EN 1706)  
**Tubo:** gomma / PVC  
**Leva:** Acciaio nichelato (Fe P01-P02-P04 UNI EN 10025)  
**Rivetto:** Acciaio zincato (CB4FF EN 10263/2)  
**Valvola:** Ottone (CW614N UNI-EN 12164) / Gomma NBR 70  
**Molla:** Acciaio Inox (AISI 302 UNI EN 10088-3)  
**Guarnizioni:** Gomma NBR
- **TEMPERATURA DI LAVORO:** -20°C (253°K), +60°C (333°K)
- **FILETTATURA ATTACCO PISTOLA:** 1/4" F BSP Gas cilindrica

**CARACTERISTIQUES TECHNIQUES**

Les 25/G sont des pistolets de gonflage avec le corps en alliage d'aluminium nickelé. Idéal pour le gonflage professionnel de tous les types de pneumatiques. Les pistolets sont fournis avec un tuyau de différents longueurs et avec des embouts de gonfage simples ou pour des roues jumelées. **Disponibles avec manomètre diamètre 60 et 80 mm, traditionnel et homologué CEE avec certificat d'approbation conforme à la directive CEE N°86/217.**

- Protection contre les surpressions
- Levier à deux positions purge / gonflage
- Embout de gonflage 25/W
- **CHAMPS D'APPLICATION :** Gonflage pneumatiques
- **MATÉRIAUX UTILISÉS :**  
**Corps :** Aluminium nickelé (Al Si 11 Cu 2 (Fe) UNI EN 1706)  
**Tuyau :** caoutchouc / PVC  
**Levier :** Acier nickelé (Fe P01-P02-P04 UNI EN 10025)  
**Rivet :** Acier zingué (CB4FF EN 10263/2)  
**Vanne :** Laiton (CW614N UNI-EN 12164) / Caoutchouc NBR 70  
**Ressort :** Acier Inox (AISI 302 UNI EN 10088-3)  
**Joints :** Caoutchouc NBR
- **TEMPÉRATURE DE FONCTIONNEMENT :** -20°C (253°K), +60°C (333°K)
- **FILETAGE RACCORD PISTOLET :** 1/4" F BSP Gaz cylindrique

**TECHNICAL FEATURES**

The 25/G are tyre inflating guns with nickel-plated aluminium alloy body. Ideal for the professional inflation of all kind of tyres. The guns are supplied with hose of various lengths and with chucks for single or double tires. Available with traditional gauge diameter 60 and 80 mm with EEC Homologation with Type Approval Certificate complying with EEC directive no. 86/217.

- **Overpressure protection**
- **Two-position inflate/deflate lever**
- **Inflating chuck 25/W**
- **FIELDS OF APPLICATION:** Tyre inflating
- **MATERIALS USED:**  
**Body:** Nickel-plated aluminium (Al Si 11 Cu 2 (Fe) UNI EN 1706)  
**Hose:** Rubber / PVC  
**Lever:** Nickel-plated steel (Fe P01-P02-P04 UNI EN 10025)  
**Rivet:** Zinc-plated steel (CB4FF EN 10263/2)  
**Valve:** Brass (CW614N UNI-EN 12164) / NBR 70  
**Spring:** Stainless steel (AISI 302 UNI EN 10088-3)  
**Seal washers:** NBR
- **OPERATING TEMPERATURE:** -20°C (253°K), +60°C (333°K)
- **GUN CONNECTION THREAD:** 1/4" F BSP Cylindrical gas thread

**TECHNISCHE SPEZIFIKATIONEN**

Die 25/G sind Aufpump pistolen mit Körper aus vernickelter Aluminiumlegierung. Ideal für das professionelle Aufpumpen jeder Art von Reifen. Die Pistolen werden mit Schlauch in unterschiedlichen Längen und Aufpumpkopfteilen für Einzelreifen oder Zwillingsreifen geliefert. **Mit herkömmlichem Manometer Durchmesser 60 und 80 mm mit EWG-Genehmigung mit Typgenehmigungsbogen gemäß EWG Richtlinie nr 86/217.**

- Schutz gegen Überdruck
- Stellhebel mit zwei Positionen Entleeren/Aufpumpen
- Aufpumpkopfteil 25/W
- **ANWENDUNGSBEREICHE:** Reifenaufpumpen
- **VERWENDETE STOFFE:**  
**Körper:** Verzinkter Aluminium (Al Si 11 Cu 2 (Fe) UNI EN 1706)  
**Schlauch:** Gummi / PVC  
**Hebel:** Vernickelter Stahl (Fe P01-P02-P04 UNI EN 10025)  
**Niet:** Verzinkter Stahl (CB4FF EN 10263/2)  
**Ventil:** Messing (CW614N UNI-EN 12164) / NBR 70  
**Feder:** Edelstahl (AISI 302 UNI EN 10088-3)  
**Dichtungen:** NBR-Kautschuk
- **BETRIEBSTEMPERATUR:** -20°C (253°K), +60°C (333°K)
- **GEWINDE DES PISTOLENANSCHLUSSES:** 1/4" I BSP Zylindrisches Gasgewinde

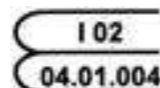
**25/G-80 CEE**

PISTOLA DI GONFIAGGIO PROFESSIONALE OMOLOGATA CEE MANOMETRO Ø80 | PROFESSIONAL EEC CERTIFIED TYRE INFLATING GUN WITH Ø80 mm GAUGE  
 PISTOLET DE GONFLAGE PROFESSIONNEL HOMOLOGUE CEE MANOMETRE Ø80 | PROFESSIONELLER GEEICHTER REIFENFÜLLER MIT MANOMETER Ø80

- Corpo in alluminio nichelato
- Manometro Ø80 omologato CEE (conforme EN 12645)
- Scala 0-12 bar - classe di precisione 1.6
- Tubo PVC Ø6.5x12 lunghezza 400 mm
- Corps en aluminium nickelé
- Manomètre Ø80 homologué CEE (conforme EN 12645)
- Échelle 0-12 bars - classe de précision 1.6
- Tuyau PVC Ø6,5x12 longueur 400 mm
- Nickel-plated aluminium body
- EEC certified gauge Ø80 (complying with EN 12645)
- 0-12 bar scale - precision class 1.6
- 400 mm PVC hose Ø6.5x12
- Gehäuse aus vernickeltem Aluminium
- EWG zertifiziertes Manometer Ø80 (gemäß EN 12645)
- Skala 0-12 bar - Genauigkeitsklasse 1.6
- Schlauch aus PVC Länge 400 mm Ø6.5x12

COD.	MOD.	F		
AH062305	25/G -80 CEE	11/A	1	625
<b>MANOMETRO   GAUGE   MANOMETRE   MANOMETER</b>				
BM068692	Posteriore Ø 80 scala 0-12 bar CEE EEC Ø 80 mm rear connection, 0-12 bar scale Postérieure Ø 80 échelle 0-12 bars CEE Hinterer Anschluss Ø 80 Skala 0-12 bar EWG	G 1/4 B UNI ISO/7	1	110

Omologazione CEE con certificato di approvazione conforme alla direttiva CEE n° 86/217  
 EEC Homologation with Type Approval Certificate complying with EEC directive no. 86/217  
 Homologation CEE avec certificat d'approbation conforme à la directive CEE n°86/217  
 EWG-Bauartgenehmigung mit Typgenehmigungsbogen gemäß EWG Richtlinie nr 86/217



**25/G-80**

PISTOLA DI GONFIAGGIO PROFESSIONALE CON MANOMETRO Ø80 | PROFESSIONAL TYRE INFLATING GUN WITH Ø80mm GAUGE  
 PISTOLET DE GONFLAGE PROFESSIONNEL AVEC MANOMETRE Ø80 | PROFESSIONELLER REIFENFÜLLER MIT MANOMETER Ø80

- Corpo in alluminio nichelato
- Manometro Ø80 - classe di precisione 2.5
- Scala 0-12 bar / 0-170 psi
- Tubo PVC Ø6.5x12 lunghezza 400 mm
- Corps en aluminium nickelé
- Manomètre Ø80 - classe de précision 2.5
- Échelle 0-12 bars / 0-170 psi
- Tuyau PVC Ø6,5x12 longueur 400 mm
- Nickel-plated aluminium body
- Gauge Ø80 - precision class 2.5
- 0-12 bar / 0-170 psi scale
- 400 mm PVC hose Ø6.5x12
- Gehäuse aus vernickeltem Aluminium
- Manometer Ø80 - Genauigkeitsklasse 2.5
- Skala 0-12 bar / 0-170 psi
- Schlauch aus PVC Länge 400 mm Ø6.5x12

COD.	MOD.	F		
AH062161	25/G -80	11/A	1	620
<b>MANOMETRO   GAUGE   MANOMETRE   MANOMETER</b>				
BM118095	Posteriore Ø 80 scala 0-12 bar / 0-170 psi Ø 80 mm rear connection, 0-12 bar / 0-170 psi scale Postérieure Ø 80 échelle 0-12 bars / 0-170 psi Hinterer Anschluss Ø 80 Skala 0-12 bar / 0-170 psi	G 1/4 B UNI ISO/7	1	105

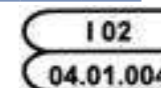
**25/G-60 CEE**

PISTOLA DI GONFIAGGIO PROFESSIONALE OMOLOGATA CEE MANOMETRO Ø60 | PROFESSIONAL EEC CERTIFIED TYRE INFLATING GUN WITH Ø60 mm GAUGE  
 PISTOLET DE GONFLAGE PROFESSIONNEL HOMOLOGUE CEE MANOMETRE Ø60 | PROFESSIONELLER GEEICHTER REIFENFÜLLER MIT MANOMETER Ø60

- Corpo in alluminio nichelato
- Manometro Ø60 omologato CEE (conforme EN 12645)
- Scala 0-10 bar - classe di precisione 1.6
- Tubo PVC Ø6.5x12 lunghezza 400 mm
- Corps en aluminium nickelé
- Manomètre Ø60 homologué CEE (conforme EN 12645)
- Échelle 0-10 bars - classe de précision 1.6
- Tuyau PVC Ø6,5x12 longueur 400 mm
- Nickel-plated aluminium body
- EEC certified gauge Ø60 (complying with EN 12645)
- 0-10 bar scale - precision class 1.6
- 400 mm PVC hose Ø6.5x12
- Gehäuse aus vernickeltem Aluminium
- EWG zertifiziertes Manometer Ø60 (gemäß EN 12645)
- Skala 0-10 bar - Genauigkeitsklasse 1.6
- Schlauch aus PVC Länge 400 mm Ø6.5x12

COD.	MOD.	F		
AH062304	25/G -60 CEE	11/A	1	565
<b>MANOMETRO   GAUGE   MANOMETRE   MANOMETER</b>				
BM068498	Posteriore Ø 60 scala 0-10 bar CEE EEC Ø 60 mm rear connection, 0-10 bar scale Postérieure Ø 60 échelle 0-10 bars CEE Hinterer Anschluss Ø 60 Skala 0-10 bar EWG	G 1/4 B UNI ISO/7	1	94

Omologazione CEE con certificato di approvazione conforme alla direttiva CEE n° 86/217  
 EEC Homologation with Type Approval Certificate complying with EEC directive no. 86/217  
 Homologation CEE avec certificat d'approbation conforme à la directive CEE n°86/217  
 EWG-Bauartgenehmigung mit Typgenehmigungsbogen gemäß EWG Richtlinie nr 86/217



**25/G-60**

PISTOLA DI GONFIAGGIO PROFESSIONALE CON MANOMETRO Ø60 | PROFESSIONAL TYRE INFLATING GUN WITH Ø60 mm GAUGE  
 PISTOLET DE GONFLAGE PROFESSIONNEL AVEC MANOMETRE Ø60 | PROFESSIONELLER REIFENFÜLLER MIT MANOMETER Ø60

- Corpo in alluminio nichelato
- Manometro Ø60 - classe di precisione 2.5
- Scala 0-12 bar / 0-170 psi
- Tubo PVC Ø6.5x12 lunghezza 400 mm
- Corps en aluminium nickelé
- Manomètre Ø60 - classe de précision 2.5
- Échelle 0-12 bars / 0-170 psi
- Tuyau PVC Ø6,5x12 longueur 400 mm
- Nickel-plated aluminium body
- Gauge Ø60 - precision class 2.5
- 0-12 bar / 0-170 psi scale
- 400 mm PVC hose Ø6.5x12
- Gehäuse aus vernickeltem Aluminium
- Manometer Ø60 - Genauigkeitsklasse 2.5
- Skala 0-12 bar / 0-170 psi
- Schlauch aus PVC Länge 400 mm Ø6.5x12

COD.	MOD.	F		
AH062159	25/G -60	11/A	1	565
<b>MANOMETRO   GAUGE   MANOMETRE   MANOMETER</b>				
BM108034	Posteriore Ø 60 scala 0-12 bar / 0-170 psi Ø 60 mm rear connection, 0-12 bar / 0-170 psi scale Postérieure Ø 60 échelle 0-12 bars / 0-170 psi Hinterer Anschluss Ø 60 Skala 0-12 bar / 0-170 psi	G 1/4 B UNI ISO/7	1	96





# 25/E

PISTOLA DI GONFIAGGIO CON MANOMETRO Ø60 | TYRE INFLATING GUN WITH Ø60 mm GAUGE  
PISTOLET DE GONFLAGE AVEC MANOMÈTRE Ø60 | REIFENFÜLLER MIT MANOMETER Ø60

### CARATTERISTICHE TECNICHE

Pistole di gonfiaggio con corpo e impugnatura in materiale plastico e pulsante di scarico/gonfiaggio. Queste pistole sono dotate di protezione contro le sovrappressioni e di coprimanometro in gomma che offre una protezione globale da colpi accidentali, salvaguardando il manometro. Ideale per il gonfiaggio di tutti i tipi di pneumatici. Le pistole vengono fornite con tubo in gomma e testina di gonfiaggio 25/W.

- **CAMPI DI IMPIEGO:** Gonfiaggio pneumatici
- **MANOMETRO:** Manometro Ø60 Scala 0÷12 bar (0÷170 psi) classe di precisione 2.5
- **MATERIALI IMPIEGATI:**  
Corpo: DERLIN NERO  
Impugnatura/Tubo: PA6 / Acciaio Zincato  
Tubo: Tubo PVC Ø6.5x12 lunghezza 400 mm  
Valvola: Ottone (CW614N UNI-EN 12164) / Gomma NBR 70  
Molla: Acciaio Inox (AISI 302 UNI EN 10088-3)  
Guarnizioni: Gomma NBR
- **TEMPERATURA DI LAVORO:** -20°C (253°K), +60°C (333°K)
- **FILETTATURA ATTACCO PISTOLA:** 1/4" M BSP Gas cilindrica

### CARACTERISTIQUES TECHNIQUES

Pistole de gonflage avec corps et poignée en matière plastique et bouton de purge/gonflage. Ces pistoles sont équipées de protection contre les surpressions et de couvre-manomètre en caoutchouc qui offre une protection globale contre les coups accidentels, tout en préservant le manomètre. Idéal pour le gonflage de tous les types de pneumatiques. Les pistoles sont équipées d'un tuyau en caoutchouc et embout de gonflage 25/W.

- **CHAMPS D'APPLICATION:** Gonflages pneumatiques
- **MANOMÈTRE:** Manomètre Ø60 Échelle 0÷12 bars (0÷170 psi) classe de précision 2,5
- **MATÉRIAUX UTILISÉS:**  
Corps : DERLIN NOIR  
Poignée / tuyau : PA6 / Acier zingué  
Tuyau : Tuyau PVC Ø6.5x12 longueur 400 mm  
Vanne : Laiton (CW614N UNI-EN 12164) / Caoutchouc NBR 70  
Ressort : Acier Inox (AISI 302 UNI EN 10088-3)  
Joints : Caoutchouc NBR
- **TEMPÉRATURE DE FONCTIONNEMENT:** -20°C (253°K), +60°C (333°K)
- **FILETAGE RACCORD PISTOLET:** 1/4" M BSP Gaz cylindrique

### TECHNICAL FEATURES

Tyre Inflating guns with body and grip in plastic material and inflate/deflate button. These guns are equipped with overpressure protection and gauge rubber cover, which offers an overall protection against accidental impacts safeguarding the gauge. Ideal for the inflation of all kind of tyres. The guns are supplied with rubber hose and 25/W inflating chuck.

- **FIELDS OF APPLICATION:** Tyre inflating
- **GAUGE:** Gauge Ø60 Scale 0÷12 bar (0÷170 psi) precision class 2.5  
Body: BLACK DERLIN  
Grip/Hose: PA6 / Zinc-plated steel  
Hose: 400 mm PVC hose Ø6.5x12  
Valve: Brass (CW614N UNI-EN 12164) / NBR 70  
Spring: Stainless steel (AISI 302 UNI EN 10088-3)  
Seal washers: NBR
- **OPERATING TEMPERATURE:** -20°C (253°K), +60°C (333°K)
- **GUN CONNECTION THREAD:** 1/4" M BSP Cylindrical gas thread

### TECHNISCHE SPEZIFIKATIONEN

Aufpump pistolen mit Körper und Griff aus Kunststoff und Knopf zum Aufpumpen/Entleeren. Diese Pistolen werden mit Schutz gegen Überdruck und Gummigehäuse für das Manometer ausgestattet, das einen umfassenden Schutz gegen versehentliche Stöße bietet und das Manometer schützt. Ideal für das Aufpumpen jeder Art von Reifen. Die Pistolen werden mit Gummischlauch und Aufpumpkopfteil 25/W.

- **ANWENDUNGSBEREICHE:** Reifenaufpumpen
- **MANOMETER:** Manometer Ø60 Skala 0÷12 bar (0÷170 psi) Genauigkeitsklasse 2.5
- **VERWENDETE STOFFE:**  
Körper: SCHWARZ DERLIN  
Griff/Schlauch: PA6 / Verzinkter Stahl  
Schlauch: Schlauch aus PVC Länge 400 mm Ø6.5x12  
Ventil: Messing (CW614N UNI-EN 12164) / NBR 70  
Feder: Edelstahl (AISI 302 UNI EN 10088-3)  
Dichtungen: NBR-Kautschuk
- **BETRIEBSTEMPERATUR:** -20°C (253°K), +60°C (333°K)
- **GEWINDE DES PISTOLENANSCHLUSSES:** 1/4" A BSP Zylindrisches Gasgewinde

COD.	MOD.	F		
AH060301	25/E	11/A	1	395
MANOMETRO   GAUGE   MANOMÈTRE   MANOMETER				
BM068009	Posteriore ø 60 scala 0-12 bar / 0-170 psi ø 60 mm rear connection, 0-12 bar / 0-170 psi scale Radiale ø 60/ échelle 0-12 bars / 0-170 psi Anschluss radial unten ø 60 Skala 0÷12 bar / 0÷ 170 psi	G 1/4 B UNI ISO/7	1	94



UN "MADE IN ITALY"  
D'ECCELLENZA ESPORTATO  
IN TUTTO IL MONDO.

A "MADE IN ITALY" PAR EXCELLENCE EXPORTED ALL OVER THE WORLD.  
UN « MADE IN ITALY » D'EXCELLENCE EXPORTÉ DANS LE MONDE ENTIER.  
EIN AUSSERGEWÖHNLICHES "MADE IN ITALY", DAS WELTWEIT EXPORTIERT WIRD.

MADE IN ITALY



**CARATTERISTICHE TECNICHE**

Pistola di gonfiaggio con pulsante di scarico pressione. Ideale per il gonfiaggio di tutti i tipi di pneumatici, le pistole di gonfiaggio serie 25/D sono maneggevoli e versatili nell'utilizzo. Tutta la serie ha una protezione da colpi accidentali per salvaguardare il manometro. La versione 25/D-RB ha il corpo in lega di alluminio ed è rivestita di gomma antiolio per migliorarne la presa. Le pistole vengono fornite con tubo di varie lunghezze e con testine semplici o per ruote gemellate. **Disponibili con manometro diametro 60 mm, tradizionale e omologato CEE con certificato di approvazione conforme alla direttiva CEE N°71/316.**

- **CAMPI DI IMPIEGO:** Gonfiaggio pneumatici
- **MATERIALI IMPIEGATI:**  
**Corpo:** Alluminio nichelato (Al Si 11 Cu 2 (Fe) UNI EN 1706) mod. 25/D-RB Gomma antiolio ( NBR 40-50 Sh.)  
**Tubo:** gomma / PVC  
**Leva:** Acciaio nichelato (Fe P01-P02-P04 UNI EN 10025)  
**Rivetto:** Acciaio zincato (CB4FF EN 10263/2)  
**Valvola:** Ottone (CW614N UNI-EN 12164) / Gomma NBR 70  
**Molla:** Acciaio Inox (AISI 302 UNI EN 10088-3)  
**Guarnizioni:** Gomma NBR  
**Testina di gonfiaggio:** 25/W
- **TEMPERATURA DI LAVORO:** -20°C (253°K), +60°C (333°K)
- **FILETTATURA ATTACCO PISTOLA:** 1/4" F BSP Gas cilindrica

**CARACTERISTIQUES TECHNIQUES**

Pistolet de gonflage avec bouton de purge de pression. Pensés pour le gonflage de tous les types de pneumatiques, les pistolets de gonflage série 25/D sont maniables et polyvalents dans leur utilisation. Toute la série a une protection contre les coups accidentels pour préserver le manomètre. La version 25/D-RB a le corps en alliage d'aluminium et est revêtu de caoutchouc anti-huile pour améliorer la prise. Les pistolets sont fournis avec un tuyau de différents longueurs et avec des embouts simples ou pour des roues jumelées. **Disponibles avec manomètre diamètre 60 mm, traditionnel et homologué CEE avec certificat d'approbation conforme à la directive CEE N°71/316.**

- **CHAMPS D'APPLICATION :** Gonflages pneumatiques
- **MATERIAUX UTILISÉS :**  
**Corps :** Aluminium nickelé (Al Si 11 Cu 2 (Fe) UNI EN 1706) mod. 25/D-RB Caoutchouc anti-huile ( NBR 40-50 Sh.)  
**Tuyau :** caoutchouc / PVC  
**Levier :** Acier nickelé (Fe P01-P02-P04 UNI EN 10025)  
**Rivet :** Acier zingué (CB4FF EN 10263/2)  
**Vanne :** Laiton (CW614N UNI-EN 12164) / Caoutchouc NBR 70  
**Ressort :** Acier Inox (AISI 302 UNI EN 10088-3)  
**Joints :** Caoutchouc NBR  
**Embout de gonflage :** 25/W
- **TEMPERATURE DE FONCTIONNEMENT :** -20°C (253°K), +60°C (333°K)
- **FILETAGE RACCORD PISTOLET :** 1/4" F BSP Gaz cylindrique

**25/DIG**

PISTOLA DI GONFIAGGIO | TYRE INFLATING GUN | PISTOLET DE GONFLAGE | REIFENFÜLLER

- Corpo in alluminio nichelato
- Manometro DIGITALE Ø60
- Scala: 0÷12 bar, 0÷175 psi, 0÷1.2 MPa o 0÷1200 kPa - classe di precisione 1.6
- Batteria tipo AAA
- Tubo PVC Ø6.5x12 lunghezza 400 mm
- Corps en aluminium nickelé
- Manomètre NUMERIQUE Ø60
- Échelle: 0÷12 bars, 0÷175 psi, 0÷1.2 MPa o 0÷1200 kPa - classe de précision 1.6
- Batterie type AAA
- Tuyau PVC Ø6.5x12 longueur 400 mm
- Nickel-plated aluminium body
- DIGITAL gauge Ø60
- 0÷12 bar, 0÷175 psi, 0÷1.2 MPa or 0÷1200 kPa scale - precision class 1.6
- AAA Batteries
- 400 mm PVC hose Ø6.5x12
- Gehäuse aus vernickeltem Aluminium
- DIGITALES Manometer Ø60
- Skala: 0÷12 bar, 0÷175 Psi, 0÷1.2 MPa oder 0÷1200 kPa - Genauigkeitsklasse 1.6
- AAA Batterien
- Schlauch aus PVC Länge 400 mm Ø6.5x12

COD.	MOD.	F		
AH1703701A	25/DIG MY 2019	11/A	1	398
MANOMETRO DIGITALE   DIGITAL GAUGE   MANOMETRE NUMERIQUE   DIGITALES MANOMETER				
BM0600001A	Radiale ø 60	G 1/4 B UNI ISO/7	1	99
	ø 60 mm Radial connection Radiale ø 60 Anschluss radial unten ø 60			

**TECHNICAL FEATURES**

Tyre inflating gun with pressure release button. Designed for the inflation of all kinds of tyre, the 25/D tyre inflating guns are easy to handle and versatile. The entire series is equipped with a protection against accidental impacts to safeguard the gauge. The 25/D-RB version features an aluminium alloy body and is covered with an oil-resistant rubber casing to improve the grip. The guns are supplied with hoses of various lengths and with chucks for single or double tires. **Available with traditional gauge diameter 60 and 80 mm with EEC Homologation with Type Approval Certificate complying with EEC directive no. 71/316.**

- **FIELDS OF APPLICATION:** Tyre inflating
- **MATERIALS USED:**  
**Body:** Nickel-plated aluminium (Al Si 11 Cu 2 (Fe) UNI EN 1706) Mod. 25/D-RB Oil resistant rubber ( NBR 40-50 Sh.)  
**Hose:** Rubber / PVC  
**Lever:** Nickel-plated steel (Fe P01-P02-P04 UNI EN 10025)  
**Rivet:** Zinc-plated steel (CB4FF EN 10263/2)  
**Valve:** Brass (CW614N UNI-EN 12164) / NBR 70  
**Spring:** Stainless steel (AISI 302 UNI EN 10088-3)  
**Seal washers:** NBR  
**Inflating chuck:** 25/W
- **OPERATING TEMPERATURE:** -20°C (253°K), +60°C (333°K)
- **GUN CONNECTION THREAD:** 1/4" F BSP Cylindrical gas thread

**TECHNISCHE SPEZIFIKATIONEN**

Aufpump pistole mit Druckentladungsknopf. Konzipiert für das Aufpumpen jeder Art von Reifen, sind die Aufpump pistolen der Serie 25/D leicht zu handhaben und vielseitig einsetzbar. Die ganze Serie ist mit einem Schutz gegen versehentliche Stöße ausgestattet, um das Manometer zu schützen. Die Version 25/D-RB hat den Körper aus Aluminiumlegierung und ist mit ölfester Gummi beschichtet. Die Pistolen werden mit Schlauch in unterschiedlichen Längen und Aufpumpkopfteilen für Einzelreifen oder Zwillingsreifen geliefert. **Mit herkömmlichem Manometer Durchmesser 60 und 80 mm mit EWG-Genehmigung mit Typgenehmigungsbogen gemäß EWG Richtlinie nr 71/316 erhältlich.**

- **ANWENDUNGSBEREICHE:** Reifenaufpumpen
- **VERWENDETE STOFFE:**  
**Körper:** Verzinkter Aluminium (Al Si 11 Cu 2 (Fe) UNI EN 1706) Mod. 25/D-RB Ölfester Kautschuk ( NBR 40-50 Sh.)  
**Schlauch:** Gummi / PVC  
**Hebel:** Vernickelter Stahl (Fe P01-P02-P04 UNI EN 10025)  
**Niet:** Verzinkter Stahl (CB4FF EN 10263/2)  
**Ventil:** Messing (CW614N UNI-EN 12164) / NBR 70  
**Feder:** Edelstahl (AISI 302 UNI EN 10088-3)  
**Dichtungen:** NBR-Kautschuk  
**Aufpumpkopfteil:** 25/W
- **BETRIEBSTEMPERATUR:** -20°C (253°K), +60°C (333°K)
- **GEWINDE DES PISTOLENANSCHLUSSES:** 1/4" I BSP Zylindrisches Gasgewinde



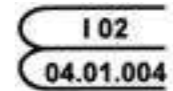
**25/D-RB CEE**

PISTOLA DI GONFIAGGIO CON PROTEZIONE IN GOMMA OMOLOGATA CEE | EEC CERTIFIED TYRE INFLATING GUN WITH RUBBER PROTECTION  
 PISTOLET DE GONFLAGE AVEC PROTECTION EN CAOUTCHOUC HOMOLOGUÉE CEE | GEEICHTER REIFENFÜLLER MIT GUMMISCHUTZ

- Corpo in alluminio nichelato
- Ricoperta di gomma antiscivolo
- Manometro Ø60 omologato CEE (conforme EN 12645)
- Scala 0÷10 bar - classe di precisione 1.6
- Tubo PVC Ø6.5x12 lunghezza 400 mm
- Nickel-plated aluminium body
- Grip covered with non-slip rubber
- EEC certified gauge Ø60 (complying with EN 12645)
- 0÷10 bar scale - precision class 1.6
- 400 mm PVC hose Ø6.5x12
- Corps en aluminium nickelé
- Recouvert de caoutchouc antidérapant
- Manomètre Ø60 homologué CEE (conforme EN 12645)
- Échelle 0÷10 bars - classe de précision 1.6
- Tuyau PVC Ø6.5x12 longueur 400 mm
- Gehäuse aus vernickeltem Aluminium
- Griff mit rutschfesten Gummi-Einsätzen
- EWG zertifiziertes Manometer Ø60 (gemäß EN 12645)
- Skala 0÷10 bar - Genauigkeitsklasse 1.6
- Schlauch aus PVC Länge 400 mm Ø6.5x12

COD.	MOD.	F		
AH060401	25/D-RB CEE	11/A	1	400
MANOMETRO   GAUGE   MANOMETRE   MANOMETER				
BM068494	Radiale ø 60	G 1/4 B UNI ISO/7	1	94
	ø 60 mm Radial connection Radiale ø 60 Anschluss radial unten ø 60			

Omologazione CEE con certificato di approvazione conforme alla direttiva CEE n° 86/217 EEC Homologation with Type Approval Certificate complying with EEC directive no. 86/217 Homologation CEE avec certificat d'approbation conforme à la directive CEE n°86/217 EWG-Bauartgenehmigung mit Typgenehmigungsbogen gemäß EWG Richtlinie nr 86/217



**25/D-RB**

PISTOLA DI GONFIAGGIO CON PROTEZIONE IN GOMMA | TYRE INFLATING GUN WITH RUBBER PROTECTION  
 PISTOLET DE GONFLAGE AVEC PROTECTION EN CAOUTCHOUC | REIFENFÜLLER MIT GUMMISCHUTZ

- Corpo in alluminio nichelato
- Ricoperta di gomma antiscivolo
- Manometro Ø60 - classe di precisione 1.6
- Scala 0÷12 bar / 0÷170 psi
- Tubo PVC Ø6.5x12 lunghezza 400 mm
- Nickel-plated aluminium body
- Grip covered with non-slip rubber
- Gauge Ø60 - precision class 1.6
- 0÷12 bar / 0÷170 psi scale
- 400 mm PVC hose Ø6.5x12
- Corps en aluminium nickelé
- Recouvert de caoutchouc antidérapant
- Manomètre Ø60 - classe de précision 1.6
- Échelle 0÷12 bars / 0÷170 psi
- Tuyau PVC Ø6.5x12 longueur 400 mm
- Gehäuse aus vernickeltem Aluminium
- Griff mit rutschfesten Gummi-Einsätzen
- Manometer Ø60 - Genauigkeitsklasse 1.6
- Skala 0÷12 bar / 0÷170 psi
- Schlauch aus PVC Länge 400 mm Ø6.5x12

COD.	MOD.	F		
AH060402	25/D-RB	11/A	1	400
AH060404	25/D-RB	11/A	25	400
MANOMETRO   GAUGE   MANOMETRE   MANOMETER				
BM068009	Radiale ø 60	G 1/4 B UNI ISO/7	1	94
	ø 60 mm Radial connection Radiale ø 60 Anschluss radial unten ø 60			



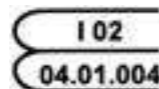
## 25/D CEE

PISTOLA DI GONFIAGGIO OMOLOGATA CEE | EEC CERTIFIED TYRE INFLATING GUN | PISTOLET DI GONFIAGGIO HOMOLOGUÉE CEE | GEEICHTER REIFENFÜLLER

- Corpo in alluminio nichelato
- Manometro Ø60 omologato CEE (conforme EN 12645)
- Scala 0÷10 bar - classe di precisione 1.6
- Tubo PVC Ø6.5x12 lunghezza 400 mm
- Corps en aluminium nickelé
- Manomètre Ø60 homologué CEE (conforme EN 12645)
- Échelle 0÷10 bars - classe de précision 1.6
- Tuyau PVC Ø6.5x12 longueur 400 mm
- Nickel-plated aluminium body
- EEC Ø60 mm certified gauge (complying with EN 12645)
- 0÷10 bar scale - precision class 1.6
- 400 mm PVC hose Ø6.5x12
- Gehäuse aus vernickeltem Aluminium
- EWG zertifiziertes Manometer Ø60 (gemäß EN 12645)
- Skala 0÷10 bar - Genauigkeitsklasse 1.6
- Schlauch aus PVC Länge 400 mm Ø6.5x12

COD.	MOD.	F		
AH060281	25/D CEE	11/A	1	385
MANOMETRO   GAUGE   MANOMETRE   MANOMETER				
	Radiale ø 60			
BM068494	ø 60 mm Radial connection	G 1/4 B UNI ISO/7	1	94
	Radiale ø 60			
	Anschluss radial unten ø 60			

Omologazione CEE con certificato di approvazione conforme alla direttiva CEE n° 86/217  
EEC Homologation with Type Approval Certificate complying with EEC directive no. 86/217  
Homologation CEE avec certificat d'approbation conforme à la directive CEE n°86/217  
EWG-Bauartgenehmigung mit Typgenehmigungsbogen gemäß EWG Richtlinie nr 86/217



## 25/D

PISTOLA DI GONFIAGGIO | TYRE INFLATING GUN | PISTOLET DE GONFLAGE | REIFENFÜLLER

- Corpo in alluminio nichelato
- Manometro Ø60 - classe di precisione 1.6
- Scala 0÷12 bar / 0÷ 170 psi
- Tubo PVC Ø6.5x12 lunghezza 400 mm
- Corps en aluminium nickelé
- Manomètre Ø60 - classe de précision 1.6
- Échelle 0÷12 bars / 0÷ 170 psi
- Tuyau PVC Ø6.5x12 longueur 400 mm
- Nickel-plated aluminium body
- Ø60 mm Gauge - precision class 1.6
- 0÷12 bar scale / 0÷ 170 psi
- 400 mm PVC hose Ø6.5x12
- Gehäuse aus vernickeltem Aluminium
- Manometer Ø60 - Genauigkeitsklasse 1.6
- Skala 0÷12 bar / 0÷ 170 psi
- Schlauch aus PVC Länge 400 mm Ø6.5x12

COD.	MOD.	F		
AH060201	25/D	11/A	1	385
AH0602125	25/D	11/A	25	385
MANOMETRO   GAUGE   MANOMETRE   MANOMETER				
	Radiale ø 60			
BM068009	ø 60 mm Radial connection	G 1/4 B UNI ISO/7	1	94
	Radiale ø 60			
	Anschluss radial unten ø 60			



## 25

MANOMETRO DI CONTROLLO PRESSIONE | TYRE PRESSURE GAUGE | MANOMETRE DE CONTROLE PRESSION | MANOMETER DURCKKONTROLLE

- Manometro Ø60 - classe di precisione 1.6
- Scala 0÷12 bar / 0÷ 170 psi
- Tubo PVC Ø6.5x12 lunghezza 400 mm
- Manomètre Ø60 - classe de précision 1.6
- Échelle 0÷12 bars / 0÷ 170 psi
- Tuyau PVC Ø6.5x12 longueur 400 mm
- Ø60 mm Gauge - precision class 1.6
- 0÷12 bar / 0÷ 170 psi scale
- 400 mm PVC hose Ø6.5x12
- Manometer Ø60 - Genauigkeitsklasse 1.6
- Skala 0÷12 bar / 0÷ 170 psi
- Schlauch aus PVC Länge 400 mm Ø6.5x12

COD.	MOD.		
AH060501	25	1	205



## KIT A2/D

KIT DI GONFIAGGIO MULTIUSO | MULTI-PURPOSE INFLATING KIT  
KIT DE GONFLAGE MULTIUSAGE | MEHRZWECKAUFPUMPSET

- Pistola di gonfiaggio A2/D con tubo rigido e manometro Ø40 (0-10 bar/ 0-140 psi)
- Accessori per il gonfiaggio di pneumatici, biciclette, palloni e di gommoni
- Ugello per soffiaggio
- Tubo a spirale lunghezza 4 metri
- Contenu:
- A2/D Tyre inflating gun with rigid tube and gauge Ø40 (0-10 bar/ 0-140 psi)
- Accessories for inflating tyres, bicycle, footballs and dinghies
- Air nozzle
- 4 m self storing hose

- Pistolet de gonflage A2/D avec tuyau rigide et manomètre Ø40 (0-10 bars / 0-140 psi)
- Accessoires pour le gonflage de pneumatiques, vélos, ballons et de canots pneumatiques
- Buse pour soufflage
- Tuyau à spirale long. 4 m
- Inhalt:
- Aufpump pistole A2/D mit starrem Rohr und Manometer Ø40 (0-10 Bar/0-140)
- Zubehör für das Aufpumpen von Reifen, Fahrrädern, Fußballen und Schlauchbooten
- Blasdüse
- Spiralrohr Länge 4 m

COD.	MOD.	F		
AH051009	KIT A2-D	11/A	1	366
MANOMETRO   GAUGE   MANOMETRE   MANOMETER				
	Posteriore ø 40			
BM058116	ø 40 mm rear connection	1/8 M	1	59
	Postérieur ø 40			
	Hinterer Anschluss ø 80			



## KI A2/D-G

KIT DI GONFIAGGIO MULTIUSO | MULTI-PURPOSE INFLATING KIT  
KIT DE GONFLAGE MULTIUSAGE | MEHRZWECKAUFPUMPSET

- Pistola di gonfiaggio A2/D con tubo rigido e manometro Ø40 (0-10 bar/ 0-140 psi)
- Accessori per il gonfiaggio di pneumatici, biciclette, palloni e di gommoni
- Ugello per soffiaggio
- Tubo a spirale lunghez. 4 metri
- Contenu:
- A2/D Tyre inflating gun with rigid tube and gauge Ø40 (0-10 bar/ 0-140 psi)
- Accessories for inflating tyres, bicycle, footballs and dinghies
- Air nozzle
- 4 m self storing hose

- Pistolet de gonflage A2/D avec tuyau rigide et manomètre Ø40 (0-10 bars / 0-140 psi)
- Accessoires pour le gonflage de pneumatiques, vélos, ballons et canots pneumatiques
- Buse pour soufflage
- Tuyau à spirale long. 4 m
- Inhalt:
- Aufpump pistole A2/D mit starrem Rohr und Manometer Ø40 (0-10 Bar/0-140)
- Zubehör für das Aufpumpen von Reifen, Fahrrädern, Fußballen und Schlauchbooten
- Blasdüse
- Spiralrohr Länge 4 m

COD.	MOD.	F		
AH051010	KIT A2-D	11/A	1	412
MANOMETRO   GAUGE   MANOMETRE   MANOMETER				
	Posteriore ø 40			
BM058116	ø 40 mm rear connection	1/8 M	1	59
	Postérieur ø 40			
	Hinterer Anschluss ø 80			





### CARATTERISTICHE TECNICHE

Testine di gonfiaggio serie 25/W per pneumatici con valvola Schrader Ø 8 mm.

- **CAMPI DI IMPIEGO:** Aria compressa
- **MATERIALI IMPIEGATI:**  
**Corpo:** ZAMA-5 Ottonata (UNI EN 1774:99)  
**Leva:** Acciaio nichelato (C45 UNI EN 10083)  
**Molla:** Acciaio Inox (AISI 302 UNI EN 10088-3)  
**Guarnizioni:** Gomma NBR  
**Tube (solo mod. 25/WS):** Ottone nichelato (CuZn37 UNI 12449)
- **TEMPERATURA DI LAVORO:** -20°C (253°K), +60°C (333°K)

### CARACTERISTIQUES TECHNIQUES

Embout de gonflage série 25/W pour pneumatiques avec vanne Schrader Ø 8 mm.

- **CHAMPS D'APPLICATION :** Air comprimé
- **MATERIAUX UTILISÉS :**  
**Corps :** ZAMAC-5 Laitonné (UNI EN 1774:99)  
**Levier :** Acier nickelé (C45 UNI EN 10083)  
**Ressort :** Acier Inox (AISI 302 UNI EN 10088-3)  
**Joints :** Caoutchouc NBR  
**Tuyau (uniquement mod. 25/WS) :** Laiton nickelé (CuZn37 UNI 12449)
- **TEMPÉRATURE DE FONCTIONNEMENT :** -20°C (253°K), +60°C (333°K)

### TECHNICAL FEATURES

Inflating chuck of the series 25/W for tyres with Schrader valve Ø 8 mm.

- **FIELDS OF APPLICATION:** Compressed air
- **MATERIALS USED:**  
**Body:** Brass-plated ZAMAK-5 (UNI EN 1774:99)  
**Lever:** Nickel-plated steel (C45 UNI EN 10083)  
**Spring:** Stainless steel (AISI 302 UNI EN 10088-3)  
**Seal washers:** NBR  
**Tube (only mod. 25/WS):** Nickel-plated Brass (CW614N UNI 12449)
- **OPERATING TEMPERATURE:** -20°C (253°K), +60°C (333°K)

### TECHNISCHE SPEZIFIKATIONEN

Aufpumpkopfteil de Serie 25/W für Reifen mit Schraderventil Ø 8 mm.

- **ANWENDUNGSBEREICHE:** Druckluft
- **VERWENDETE STOFFE:**  
**Körper:** Vermessingte ZAMA-5 (UNI EN 1774:99)  
**Hebel:** Vernickelter Stahl (C45 UNI EN 10083)  
**Feder:** Edelstahl (AISI 302 UNI EN 10088-3)  
**Dichtungen:** NBR-Kautschuk  
**Rohr (nur Mod. 25/WS) :** Vernickeltes Messing (CW614N UNI 12449)
- **BETRIEBSTEMPERATUR:** -20°C (253°K), +60°C (333°K)

## 25/W

TESTINA DI GONFIAGGIO | INFLATING CHUCK | EMBOUT DE GONFLAGE | AUFPUMPKOPFTEIL

- Attacco Portagomma Ø6 o Ø8
- Connector for rubber hose Ø6 or Ø8
- Raccord porte-tuyau Ø6 ou Ø8
- Gummischlauchhalteranschluss Ø6 oder Ø8

COD.	MOD.	F		
AH060801	25/W	Ø 6	10	27
AH060802	25/W	Ø 8	10	28



## 25/W-F

TESTINA DI GONFIAGGIO FILETTATA FEMMINA | FEMALE THREADED INFLATING CHUCK | EMBOUT DE GONFLAGE FILETE FEMELLE | AUFPUMPKOPFTEIL MIT INNENGEWINDE

- Filettata femmina M7x1
- Female thread M7x1
- Filete femelle M7x1
- Innengewinde M7x1

COD.	MOD.	F		
BH068067	25/W-F	M7X1	10	27



## 25/WS

TESTINA DI GONFIAGGIO CON TUBETTO | INFLATING CHUCK WITH TUBE | EMBOUT DE GONFLAGE AVEC TUYAU | AUFPUMPKOPFTEIL MIT ROHR

- Con tubetto filettato maschio M7x1
- With tube M7x1 male thread
- Avec tuyau fileté mâle M7x1
- Mit Rohr mit Aussengewinde M7x1

COD.	MOD.	F		
AH060901	25/WS	M7X1	5	37



## 25/W WONDER

TESTINA DI GONFIAGGIO | INFLATING CHUCK | EMBOUT DE GONFLAGE | AUFPUMPKOPFTEIL

- Attacco Portagomma
- Øval = misura valvola
- F = misura resca
- Raccord porte-tuyau
- Øval = mesure vanne
- F = mesure EPI
- Connector for rubber hose
- Øval = valve size
- F = Tailpiece size
- Gummischlauchhalteranschluss
- Øval = Ventilgröße
- F = Größe der Schlauchtülle

COD.	MOD.	Ø val	F		
AH060807	25/W WONDER	Ø 8	Ø 6	5	35
AH060813	25/W WONDER	Ø 8	Ø 7	5	27
AH060803	25/W WONDER	Ø 12	Ø 8	5	35



## ALLIGATOR

TESTINA DI GONFIAGGIO A LEVA | INFLATING CHUCK WITH LEVER | EMBOUT DE GONFLAGE A LEVIER | AUFPUMPKOPFTEIL MIT HEBEL

- Attacco Portagomma
- Øval = misura valvola
- F = misura resca
- Raccord porte-caoutchouc
- Øval = mesure vanne
- F = mesure EPI
- Connector for rubber hose
- Øval = valve size
- F = Tailpiece size
- Gummischlauchhalteranschluss
- Øval = Ventilgröße
- F = Größe der Schlauchtülle



COD.	MOD.	Ø val	F		
AH060806	ALLIGATOR	Ø 8	Ø 7	5	43

## 25/I

TESTINA DI GONFIAGGIO PER RUOTE GEMELLE CON IMPUGNATURA | INFLATING CHUCK FOR TWIN TYRES WITH GRIP  
 EMBOUT DE GONFLAGE POUR ROUES JUMEEES AVEC POIGNEE | AUFPUMPKOPFTEIL FÜR ZWILLINGSREIFEN MIT GRIFF

- Corpo in ottone nichelato
- Impugnatura in gomma
- Con attacco portagomma 6x14
- Corps en laiton nickelé
- Poignée en caoutchouc
- Avec raccord porte-tuyau 6x14
- Nickel-plated brass body
- Rubber grip
- With connector for rubber hose 6x14
- Körper aus vernickeltem Messing
- Griff aus Gummi
- Mit Gummischlauchhalteranschluss 6x14



COD.	MOD.	F		
AH061102	25/I	6X14	5	150

## 25/IS

TESTINA GONFIAGGIO PER RUOTE GEMELLE | INFLATING CHUCK FOR TWIN TYRES WITH GRIP  
 EMBOUT DE GONFLAGE POUR ROUES JUMEEES | AUFPUMPKOPFTEIL FÜR ZWILLINGSREIFEN

- Testina in ottone nichelato
- Tubo in alluminio con attacco a resca ø7 mm
- Embout en laiton nickelé
- Tuyau en aluminium avec raccord porte-tuyau à épi ø7 mm
- Nickel-plated brass chuck
- Aluminium tube with tailpiece ø7 mm connector
- Aufpumpkopfteil aus vernickeltem Messing
- Aluminium-Rohr mit Anschluss mit Schlauchtüllen ø7 mm



COD.	MOD.	F		
AH061102	25/I	6X14	5	150

## 25/L

ATTACCO PORTAGOMMA PER TESTINA GONFIAGGIO | CONNECTOR WITH TAILPIECE FOR INFLATING CHUCK  
 RACCORD PORTE-TUYAU POUR EMBOUT DE GONFLAGE | ANSCHLUSS MIT SCHLAUCHTÜLLE FÜR AUFPUMPKOPFTEIL

- Resca e mascherina in ottone nichelato
- Per tubo gomma 6x14
- Porte-tuyau à épi et manchon en laiton nickelé
- Pour tuyau en caoutchouc 6x14
- Nickel-plated brass tailpiece and sleeve
- For rubber hose 6x14
- Schlauchtülle und Verkleidung aus vernickeltem Messing
- Für Gummischlauch 6x14



COD.	MOD.	F		
AH061202	25/L	6X14	5	36



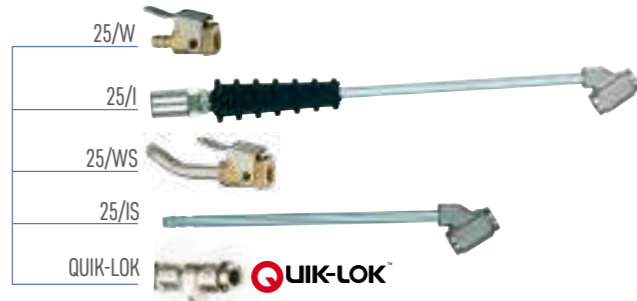
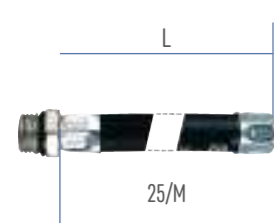


## 25/M

TUBO GOMMA 400/500 mm. CON TESTINA GONFIAGGIO | 400/500 mm RUBBER HOSE WITH INFLATING CHUCK  
TUYAU CAOUTCHOUC 400/500 mm. AVEC EMBOUT DE GONFLAGE | GUMMI SCHLAUC 400/500 mm MIT AUFPUMPKOPFTEIL

- Tubo con testina gonfiaggio
- Hose with inflating chuck
- Tuyau avec embout gonflage
- Schlauch mit Aufpumpkopfteil

COD.	MOD.	F	Øest X Øint (mm)	L		
AH061301	25/M con 25/W	1/4M	Ø6.5x12	PVC	400	91
AH061335	25/M con 25/W	1/4M	Ø6x14	Gomma   Rubber	500	132
AH061303	25/M con 25/I	1/4M	Ø6x14	Gomma   Rubber	500	271
AH061304	25/M con 25/WS	1/4M	Ø6x14	Gomma   Rubber	500	183
AH0613147	25/M con QUIK-LOK	1/4M	Ø6x14	Gomma   Rubber	3000	610



## SF

SPILLO GONFIAGGIO CON PROTEZIONE | INFLATING NEEDLE WITH PROTECTION | AIGUILLE GONFLAGE AVEC PROTECTION | AUFPUMPNADDEL MIT SCHUTZ

- Spillo e resca di protezione per gonfiaggio palloni
- Collegabile alla testina 25/W
- Ottone Nichelato (UNI EN 12164 CW 617N)

- Needle and tailpiece for inflating footballs
- Can be connected to 25/W chuck
- Nickel-plated brass (UNI EN 12164 CW 614N)

- Aiguille et porte-tuyau de protection pour gonflage ballons
- Peut être branché sur l'embout 25/W
- Laiton nickelé (UNI EN 12164 CW 617N)

- Nadel und Schlauchtülle für das Aufpumpen von Fußbällen
- Anschließbar mit Aufpumpkopfteil 25/W
- Vernickeltes Messing (UNI EN 12164 CW 614N)



COD.	MOD.	F		
BH128294	SF	Ø 8	10	20

## SG

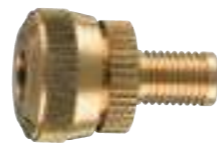
TESTINA DI GONFIAGGIO PER BICICLETTE | INFLATING CHUCK FOR BICYCLES | BUSE DE GONFLAGE POUR VELOS | AUFPUMPKOPFTEIL FÜR FAHRÄDER

- Collegabile alla testina 25/W
- Ottone (UNI EN 12164 CW 617N)
- Guarnizione in gomma NBR

- Can be connected to 25/W chuck
- Brass (UNI EN 12164 CW 614N)
- NBR rubber washers

- Peut être branché sur la tête 25/W
- Laiton (UNI EN 12164 CW 617N)
- Joint en caoutchouc NBR

- Anschließbar mit Aufpumpkopfteil 25/W
- Messing (UNI EN 12164 CW 614N)
- NBR-Dichtungen



COD.	MOD.	F		
AH060809	SG	Ø 8	10	24

## SA

UGELLO DI SOFFIAGGIO | AIR NOZZLE | BUSE DE SOUFFLAGE | BLASDÜSE

- Ugello per soffiaggio aria
- Collegabile alla testina 25/W
- Ottone (UNI EN 12164 CW 617N)

- Air nozzle
- Can be connected to 25/W chuck
- Brass (UNI EN 12164 CW 614N)

- Buse pour soufflage air
- Peut être branché sur l'embout 25/W
- Laiton (UNI EN 12164 CW 617N)

- Luftblasdüse
- Anschließbar mit Aufpumpkopfteil 25/W
- Messing (UNI EN 12164 CW 614N)



COD.	MOD.	F		
BS128028	SA	Ø 8	10	10



## SD

UGELLO PER GONFIAGGIO CANOTTI | INFLATING NOZZLE FOR DINGHIES | BUSE POUR GONFLAGE CANOTS | BLASDÜSE FÜR SCHLAUCHBOOTE

- Ugello per gonfiaggio canotti
- Collegabile alla testina 25/W
- Ottone (UNI EN 12164 CW 617N)
- Gomma NBR

- Inflating nozzle for dinghies
- Can be connected to 25/W chuck
- Brass (UNI EN 12164 CW 614N)
- NBR

- Buse pour gonflage canots
- Peut être branché sur l'embout 25/W
- Laiton (UNI EN 12164 CW 617N)
- Caoutchouc NBR

- Blasdüse für Schlauchboote
- Anschließbar mit Aufpumpkopfteil 25/W
- Messing (UNI EN 12164 CW 614N)
- NBR-Kautschuk



COD.	MOD.	F		
BH128027	SD	Ø 8	10	10

## GR-4

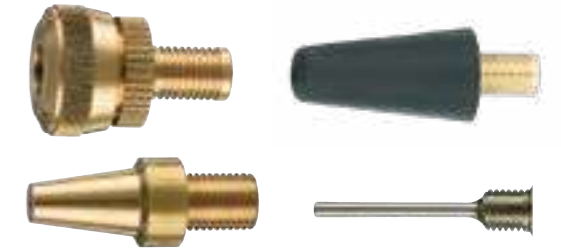
KIT UGELLI MULTIUSO | MULTI-PURPOSE NOZZLE KIT | KIT BUSES MULTIUSAGE | MEHRZWECKDÜSENKIT

- SE Spillo per gonfiaggio palloni
- SG Testina per gonfiaggio biciclette
- SA Ugello per soffiaggio aria
- SD Testina per gonfiaggio canotti
- Collegabile alla testina 25/W
- Ottone (UNI EN 12164 CW 617N)

- SE Needle for inflating footballs
- SG Inflating chuck for bicycles
- SA Air nozzle
- SD Inflating chuck for dinghies
- Can be connected to 25/W chuck
- Brass (UNI EN 12164 CW 614N)

- SE Aiguille pour gonflage ballons
- SG embout pour gonflage vélos
- SA Buse pour soufflage air
- SD Tête pour gonflage canots
- Peut être branché sur l'embout 25/W
- Laiton (UNI EN 12164 CW 617N)

- SE Nadel für das Aufpumpen von Fußbällen
- SG Aufpumpkopfteil für Fahrräder
- SA Luftblasdüse
- SD Aufpumpkopfteil für Schlauchboote
- Anschließbar mit Aufpumpkopfteil 25/W
- Messing (UNI EN 12164 CW 614N)



COD.	MOD.	F		
BH128245	GR-4	5	48	

## MANOMETRO DIGITALE | DIGITAL GAUGE

MANOMETRO DIGITALE | DIGITAL GAUGE | MANOMÈTRE NUMÉRIQUE | DIGITALES MANOMETER

- Manometro DIGITALE Ø80 / Ø60 mm
- Scala: 0÷12 bar, 0÷175 psi, 0÷1.2 MPa, o 0÷1200 kPa
- Batterie tipo AAA
- Attacco laterale o posteriore centrale
- Classe di precisione 1.6

- DIGITAL gauge Ø80 mm / Ø60 mm
- 0÷12 bar, 0÷175 psi, 0÷1.2 MPa or 0÷1200 kPa scale
- AAA Batteries
- Side or rear connection
- Precision class 1.6

- Manomètre NUMÉRIQUE Ø80 mm / Ø60 mm
- Échelle: 0÷12 bars, 0÷175 psi, 0÷1.2 MPa o 0÷1200 kPa
- Batterie type AAA
- Raccord latéral ou postérieur central
- Classe de précision 1.6

- DIGITALES Manometer Ø80 mm / Ø60 mm
- Skala: 0÷12 bar, 0÷175 Psi, 0÷1.2 MPa oder 0÷1200 kPa
- AAA Batterien
- Seitenanschluss oder hinterer Anschluss
- Genauigkeitsklasse 1.6



COD.	MOD.	Ø	Scala   Scale   Échelle   Skala		Classe di precisione   Precision class		
BM0600002A	Man-Digit D80	Ø80	0-12 bar / 0-175 psi 0÷1.2 MPa / 0÷1200 kPa	G 1/4 B UNI ISO/7	POSTERIORE   POSTERIORE BACK	1.6	1 132
BM0600001A	Man-Digit D60	Ø60	-12 bar / 0-175 psi 0÷1.2 MPa / 0÷1200 kPa	G 1/4 B UNI ISO/7	RADIALE   RADIAL CONNECTION	1.6	1 99

## MANOMETRO CEE | EEC GAUGE

MANOMETRO CEE PER GONFIAGGIO PNEUMATICI | EEC GAUGE FOR TYRE INFLATION  
 MANOMETRE CEE POUR GONFLAGES PNEUMATIQUES | EWG MANOMETER FÜR DAS AUFPUMPEN VON REIFEN

- Manometro a molla tubolare
- Elemento di misura / Movimento: Lega di rame
- Quadrante Bianco, senza fermo sullo zero
- Suddivisione della scala, 0,1 bar
- Indice: Lancetta a coltello, alluminio, nera
- Cassa: Tecnopolimero nero
- Trasparente: Vetro acrilico, saldato alla cassa
- Attacco laterale o posteriore centrale
- Esecuzioni secondo EN 12645
- Approvazione di tipo EEC
- Classe di precisione 1.6

- Manomètre à ressort tubulaire
- Élément de mesure / mouvement : Alliage de cuivre
- Quadrant blanc, sans arrêt sur le zéro
- Division de l'échelle, 0,1 bar
- Indice : Aiguille à couteaux, aluminium, noir
- Caisse : Plastique, noir
- Transparent : Verre acrylique, soudé à la caisse
- Raccord latéral ou postérieur central
- Exécution selon EN 12645
- Approbation de type EEC
- Classe de précision 1.6

- Bourdon tybe Gauge
- Measuring tool Copper alloy
- White dial, without zero-set pin
- Scale division 0,1 bar
- Pointer: Black aluminium knife ANI 200 pointer
- Casing: Black technopolymer
- Glass: Acrylic glass welded to the casing
- Side or rear connection
- Executions according to EN 12645 standard
- EEC type approval
- Precision class 1.6

- Rohrfedermanometer
- Kupfer-Legierung
- Weißes Zifferblatt, ohne Anschlagstift
- 0,1 bar Feinteilung
- Pointer: Schwarzer Schneidenzeiger aus Aluminium
- Gehäuse: Kunststoff, schwarz
- Glas: Mit dem Gehäuse verschweißtes Acrylglas
- Seitenanschluss oder hinterer Anschluss
- Ausführungen nach EN 12645
- EWG-Typgenehmigung
- Genauigkeitsklasse 1.6



COD.	MOD.	Ø	Scala   Scale	Classe di precisione   Precision class			
BM068692	Manometro CEE EEC gauge	Ø80	0-12 bar	G 1/4 B UNI ISO/7	POSTERIORE   POSTERIORE BACK	1.6	1 110
BM068498	Manometro CEE EEC gauge	Ø60	0-10 bar	G 1/4 B UNI ISO/7	POSTERIORE   POSTERIORE BACK	1.6	1 94
BM068494	Manometro CEE EEC gauge	Ø60	0-10 bar	G 1/4 B UNI ISO/7	RADIALE   RADIAL CONNECTION	1.6	1 94

## MANOMETRO | GAUGE

MANOMETRO PER GONFIAGGIO PNEUMATICI | GAUGE FOR TYRE INFLATION  
 MANOMETRE POUR GONFLAGES PNEUMATIQUES | MANOMETER FÜR DAS AUFPUMPEN VON REIFEN

- Manometro a molla tubolare
- Elemento di misura / Movimento: Lega di rame
- Quadrante Bianco, con settori colorati
- Indice: Lancetta a coltello, alluminio, nera
- Cassa: Tecnopolimero nero
- Trasparente: Vetro acrilico, saldato alla cassa
- Attacco laterale o posteriore centrale
- Classe di precisione 1.6

- Manomètre à ressort tubulaire
- Élément de mesure / mouvement : Alliage de cuivre
- Quadrant Blanc, avec secteurs colorés
- Indice : Aiguille à couteaux, aluminium, noir
- Caisse : Plastique, noir
- Transparent : Verre acrylique, soudé à la caisse
- Raccord latéral ou postérieur central
- Classe de précision 1.6

- Bourdon tybe Gauge
- Measuring tool Copper alloy
- White dial, without zero-set pin
- Pointer: Black aluminium knife ANI 200 pointer
- Casing: Black technopolymer
- Glass: Acrylic glass welded to the casing
- Side or rear connection
- Precision class 1.6

- Rohrfedermanometer
- Messwerkzeug Kupfer-Legierung
- Weißes Zifferblatt, mit farbigen Bereichen
- Pointer: Schwarzer Schneidenzeiger aus Aluminium
- Gehäuse: Kunststoff, schwarz
- Glas: Mit dem Gehäuse verschweißtes Acrylglas
- Seitenanschluss oder hinterer Anschluss
- Genauigkeitsklasse 1.6



COD.	Ø	Scala   Scale	Classe di precisione   Precision class			
BM118095	Ø80	scala 0-12 bar / 0-170 psi 0-12 bar / 0-170 psi scale	G 1/4 B UNI ISO/7	POSTERIORE   POSTERIORE BACK	2.5	1 105
BM108034	Ø60	scala 0-12 bar / 0-170 psi 0-12 bar / 0-170 psi scale	G 1/4 B UNI ISO/7	POSTERIORE   POSTERIORE BACK	2.5	1 96
BM068009	Ø60	scala 0-12 bar / 0-170 psi 0-12 bar / 0-170 psi scale	G 1/4 B UNI ISO/7	RADIALE   RADIAL CONNECTION	1.6	1 94
BM058116	Ø40	scala 0-12 bar / 0-170 psi 0-12 bar / 0-170 psi scale	G 1/8 B UNI ISO/7	POSTERIORE   POSTERIORE BACK	1.6	1 59

## PISTOLE DI VERNICIATURA SPRAY GUNS | PISTOLETS À PEINTURE | LACKIERPISTOLEN

- SPIN WASH
- ANI BLACK
- AT/LUX
- AT
- F160
- F160/S-SP
- F160/PLUS
- F1/N - SUPER
- F1/N
- RV
- R160
- GF/3 - GF
- Pistole di Essicazione | *Drying Gun* | *Pistolet de Sechage* | *Trocknungspistole*
- TMD1
- Serbatoi | *Feed Cups* | *Godets* | *Becher*



- p. 144
- p. 146
- p. 150
- p. 152
- p. 154
- p. 160
- p. 164
- p. 166
- p. 168
- p. 170
- p. 174
- p. 180
- p. 182
- p. 186
- p. 189



### CARATTERISTICHE TECNICHE

La "SPIN WASH" è una stazione di lavaggio costruita interamente in acciaio INOX che permette di pulire pistole a spruzzo di varie tipologie:

- Pistola con tazza monouso.
- Pistola con tazza a gravità.

La "SPIN WASH" è adatta a tutti i tipi di vernice essendo dotata di due stazioni di pulizia separate: una per vernici base acqua e una per vernici al solvente. La macchina è dotata di spazzole rotanti e di un innovativo sistema Venturi che nebulizza il solvente o l'acqua a bassa pressione (max. 5 bar).

Queste tecnologie rendono la macchina molto efficiente e garantiscono il lavoro utilizzando una minima quantità di prodotto di pulizia. I residui di vernici vengono recuperati in contenitori per riciclaggio acqua/solvente posti alla base della lavatrice. Tutto il sistema di lavaggio e di rotazione delle spazzole è completamente pneumatico, la macchina non ha nessun particolare elettrico. Non ci sono pompe o altri sistemi similari, è quindi facile da pulire e richiede una manutenzione minima. Per la regolazione della pressione di lavoro si utilizza il riduttore di pressione incorporato nella macchina.

La stazione di lavaggio viene fornita completa di tubo spiralato per aria compressa (lunghezza 10 m) dotato di rubinetto rapido per effettuare una accurata pulizia degli aerografi.

Le dimensioni ridotte della "SPIN WASH" permettono di poterle inserire agevolmente nella cabina di verniciatura e i fori sulla struttura ne permettono il fissaggio a muro. La macchina è dotata di un camino di aspirazione fumi da 80 mm che deve essere correttamente collegato all'impianto di aspirazione della cabina di verniciatura.

- **CAMPI DI IMPIEGO:** Lavaggio aerografi per spruzzatura
- **ALIMENTAZIONE:** Aria compressa
- **COLLEGAMENTO ALLA RETE ARIA COMPRESSA:** 1/4" F BSP
- **PRESSIONE DI ALIMENTAZIONE:** 8 bar (116 psi)
- **MASSIMA PRESSIONE D'ESERCIZIO:** 5 bar (51 psi)
- **MASSIMO LIVELLO DI RUMOROSITÀ:** 88 dBA
- **CAPACITÀ DELLE TANCHE:** 2 litri (122 inch<sup>3</sup>)
- **TEMPERATURA DI LAVORO:** -20°C (253°K), +60°C (333°K)

### CARACTERISTIQUES TECHNIQUES

La « SPIN WASH » est une station de lavage fabriquée entièrement en acier INOX qui permet de nettoyer les pistolets de pulvérisation de différentes typologies :

- Pistolet avec godet jetable.
- Pistolet avec godet par gravité.

La « SPIN WASH » est adaptée à tous les types de peinture étant équipé de deux stations de nettoyage séparées : une pour les peintures à base d'eau et une pour les peintures au solvant. La machine est équipée de brosses rotatives et d'un système innovant Venturi qui nébulise le solvant ou l'eau à basse pression (max. 5 bars).

Ces technologies rendent la machine très efficace et garantissent le travail en utilisant un quantité minimale de produit de nettoyage. Les résidus de peintures sont récupérés dans des conteneurs pour le recyclage eau / solvant placés à la base de la laveuse.

Tout le système de lavage et de rotation des brosses est entièrement pneumatique, la machine n'est dotée d'aucuns systèmes de pompe électrique ou mécanique afin de réduire son entretien au minimum. Pour le réglage de la pression de travail, il faut utiliser le réducteur de pression incorporé dans la machine.

Le laveur est fournie avec le tuyau spiralé pour l'air comprimé (longueur 10 m) équipé d'un robinet rapide pour effectuer un nettoyage précis des pistolets aéroglyphes.

Les dimensions réduites de la « SPIN WASH » permettent de pouvoir les insérer facilement dans la cabine de peinture et les trous sur la structure permettent la peinture.

La machine est équipée d'un tube d'aspiration des fumées de 80 mm qui doit être correctement branché à l'installation d'aspiration de la cabine de peinture.

- **CHAMPS D'APPLICATION :** Lavage des pistolets aéroglyphes pour pulvérisation
- **ALIMENTATION :** Air comprimé
- **BRANCHEMENT AU RÉSEAU D'AIR COMPRIMÉ :** 1/4" F BSP
- **PRESSION D'ALIMENTATION :** 8 bars (116 psi)
- **PRESSION MAXIMALE DE FONCTIONNEMENT :** 5 bars (51 psi)
- **NIVEAU MAXIMUM DE BRUIT :** 88 dBA
- **CAPACITÉ DES BIDONS :** 2 litres (122 inch<sup>3</sup>)
- **TEMPÉRATURE DE FONCTIONNEMENT :** -20°C (253°K), +60°C (333°K)

### TECHNICAL FEATURES

"SPIN WASH" is a paint spray gun washer, entirely produced in stainless steel, which can clean various kind of spray guns:

- Gun with disposable cups
- Gun with gravity feed cups.

"SPIN WASH" is ideal for all kind of paints as it is equipped with two separate cleaning stations: one for water-based paints and the other for solvents. The machine features a pair of swivelling brushes and an innovative Venturi system, which nebulizes solvents or water at low pressure (max 5 bar).

These technologies make the machine very efficient and ensure an operation using a small amount of cleaning agent.

Paint waste can be recycled in special water/solvent recycling containers placed at the bottom of the washing machine.

The entire washing and brush rotation system is pneumatic, the machine has no electrical components. There are no pumps or similar systems, therefore the machine is easy to clean and needs very little maintenance. For the regulation of the operating pressure, the machine features a built-in pressure reducer.

The washing machine is supplied with self storing tube for compressed air (10m long) with quick coupler for an accurate cleaning of the paint spray guns. Thanks to the compact dimensions, the "SPIN WASH" can be easily placed in the spray booth and the holes in the structure can be used for wall mounting. The machine is equipped with a 80 mm exhaust funnel which has to be properly connected to the exhaust system of the spray booth.

- **FIELDS OF APPLICATION:** Spray gun washing
- **POWER SUPPLY:** Compressed air
- **COMPRESSED AIR LINE CONNECTION:** 1/4" F BSP
- **SUPPLY PRESSURE:** 8 bar (116 psi)
- **MAX OPERATING PRESSURE:** 5 bar (51 psi)
- **MAX NOISE LEVEL:** 88 dBA
- **TANK CAPACITY:** 2 litres (122 inch<sup>3</sup>)
- **OPERATING TEMPERATURE:** -20°C (253°K), +60°C (333°K)

### TECHNISCHE SPEZIFIKATIONEN

Die „SPIN WASH“ ist eine Reinigungsstation, die ganz aus EDELSTAHL besteht und ermöglicht, Sprühpistolen mit verschiedenen Typologien zu reinigen:

- Pistole mit Einwegbecher.
- Pistole mit Fließbecher.

Der „SPIN WASH“ ist für alle Lackarten geeignet und ist mit zwei getrennten Reinigungsstationen ausgestattet: Eine für Wasserlacke und eine für Lacke mit Lösungsmittel. Die Maschine ist mit drehenden Bürsten und einem innovativen Venturi-System ausgestattet, welches das Lösungsmittel oder das Wasser unter niedrigem Druck (max. 5 bar) zerstäubt. Diese Technologien machen die Maschine sehr effizient und garantieren eine gute Arbeit, wobei minimale Mengen an Reinigungsprodukten verwendet werden. Die Lackreste werden in Wasser-/Lösungsmittelrecyclebehältern am Boden der Reinigungsmaschine aufgefangen. Das ganze Reinigungs- und Drehsystem der Bürsten erfolgt pneumatisch; die Maschine weist kein elektrisches Teil auf.

Es liegen keine Pumpen oder ähnliche Systeme vor; sie ist somit einfach zu reinigen und fordert keine aufwendige Instandhaltung. Für die Einstellung des Betriebsdrucks wird der in der Maschine integrierte Druckreduzierer genutzt.

Die Reinigungsstation wird einschließlich Spiralschlauch für Druckluft (Länge 10 m) mit Schnellkupplung geliefert, um eine sorgfältige Reinigung der Lackierpistolen auszuführen. Die eingeschränkten Abmessungen der „SPIN WASH“ ermöglichen, sie einfach in die Lackierkabine einzufügen, während die Öffnungen an der Struktur eine Befestigung an der Wand ermöglichen. Die Maschine ist mit einem Rauchabsaugkamin mit 80 mm Durchmesser ausgestattet, der korrekt an die Absauganlage der Lackierkabine angeschlossen werden muss.

- **ANWENDUNGSBEREICHE:** Reinigung von Spritzpistolen
- **VERSORGUNG:** Druckluft
- **ANSCHLUSS AM DRUCKLUFTNETZ:** 1/4" I BSP
- **VERSORGUNGSDRUCK:** 8 bar (116 psi)
- **MAX. BETRIEBSDRUCK:** 5 bar (51 psi)
- **MAX. GERÄUSCHPEGEL:** 88 dBA
- **FASSUNGSVERMÖGEN DER BEHÄLTER:** 2 Liter (122 inch<sup>3</sup>)
- **BETRIEBSTEMPERATUR:** -20°C (253°K), +60°C (333°K)

## SPIN WASH

### SISTEMA DI LAVAGGIO AEROGRAFI SPIN WASH | SPIN WASH PAINT GUNS WASHER | LAVEUR DE PISTOLETS SPIN WASH | SPIN WASH REINIGUNGSSYSTEM

- Sistema di lavaggio rapido aerografi con camino aspirazione fumi
- Due compartimenti di pulizia separati: uno per vernici base acqua e uno per vernici base al solvente
- N° 4 taniche da 2 litri (122 inch<sup>3</sup>)

Tanica per detergente all'acqua pulito  
Tanica per il recupero detergente all'acqua sporco

Tanica per solvente pulito  
Tanica per il recupero al solvente sporco

- Tubo spiralato in Nylon 10 metri completo di rubinetto rapido 17/A
- Dimensioni (altezza x larghezza x profondità): 805 x 410 x 310 mm

- *Système de lavage rapide des pistolet de peinture avec cheminée d'aspiration des fumées*
- *Deux compartiments de nettoyage séparés : un pour les peintures à base d'eau et un pour les peintures à base de solvant*
- *4 bidons de 2 litres (122 inch<sup>3</sup>)*
- *Bidon pour détergent de l'eau propre*
- *Bidon pour la récupération du détergent de l'eau sale*
- *Bidon pour le solvant propre*
- *Bidon pour la récupération du solvant sale*
- *Tuyau spiralé en Nylon 10 mètres complet de raccord rapide 17/A*
- *Dimensions (hauteur x largeur x profondeur) : 805 x 410 x 310 mm*

- Schnelles Waschsysteem für Lackierpistolen mit Abgaskamin
- Zwei getrennte Reinigungsstationen: eine für Wasserlacke und die andere für Lösemittellacke
- 4 Behälter von 2 Litern (122 inch<sup>3</sup>)
- Behälter für das saubere wasserbasierte Reinigungsmittel
- Behälter für die Verwertung des schmutzigen wasserbasierten Reinigungsmittels
- Behälter für das saubere Lösungsmittel
- Behälter für die Verwertung des schmutzigen Lösungsmittels
- Sprührohr aus Nylon Länge 10 m mit Schnellkupplung 17/A
- Abmessungen (Höhe x Breite x Tiefe): 805 x 410 x 310 mm

- Quick washing system for paint spray guns with exhaust funnel
- Two separate cleaning stations: one for water-based paints and the other for solvents
- 4 2-litre tanks (122 inch<sup>3</sup>)

Tank for the clean water-based detergent  
Tank for the recovery of the dirty water-based detergent

Tank for the clean solvent  
Tank for the recovery of the dirty solvent

- 10 m self storing nylon hose complete with quick coupler 17/A
- Dimensions (height x width x depth): 805 x 410 x 310 mm



COD. MOD.   
AH141606 SPIN WASH 14,5 kg

## MINI SPIN WASH

### SISTEMA DI LAVAGGIO AEROGRAFI SPIN WASH | SPIN WASH PAINT GUNS WASHER | LAVEUR DE PISTOLETS SPIN WASH | SPIN WASH REINIGUNGSSYSTEM

- Sistema di lavaggio rapido aerografi con camino aspirazione fumi
- Adatto sia per vernici base acqua che per vernici base al solvente
- N° 2 taniche da 2 litri (122 inch<sup>3</sup>)

Tanica per detergente pulito  
Tanica per il recupero detergente Sporco

- Dimensioni (altezza x larghezza x profondità): 805 x 200 x 310 mm

- *Quick washing system for paint spray guns with exhaust funnel*
- *Ideal for both water-based paints and solvents*
- *No. 2 2-litre tanks (122 inch<sup>3</sup>)*
- *Tank for the clean detergent*
- *Tank for the recovery of the dirty detergent*
- *Dimensions (height x width x depth): 805 x 200 x 310 mm*

- *Système de lavage rapide des pistolets de peinture avec cheminée d'aspiration des fumées*
- *Adapté aussi bien pour les peintures à base d'eau qui pour les peintures à base de solvant*
- *2 bidons de 2 litres (122 inch<sup>3</sup>)*
- *Bidon pour détergent propre*
- *Bidon pour la récupération détergent sale*
- *Dimensions (hauteur x largeur x profondeur) : 805 x 200 x 310 mm*

- Schnelles Waschsysteem für Lackierpistolen mit Abgaskamin
- Für beide Wasserlacke Lösemittellacke geeignet
- 2 Behälter von 2 Litern (122 inch<sup>3</sup>)
- Behälter für das saubere Reinigungsmittel
- Behälter für die Verwertung des schmutzigen Reinigungsmittels
- Abmessungen (Höhe x Breite x Tiefe): 805 x 200 x 310 mm



COD. MOD.   
AH141608 MINISPIN WASH 8,5 kg



Serbatoio da 600 cc con filtro vernice  
600 cc cup with paint filter  
Godet de 600 cc avec filtre peinture  
Becher 600 cc mit Farblackfilter

Ugello e spillo in acciaio inox  
Stainless steel nozzle and needle  
Buse et aiguille en acier inox  
Düse und Nadel aus Edelstahl

Cappello di polverizzazione ad elevata atomizzazione  
Highly pulverising air cap  
Chapeau de pulvérisation à atomisation élevée  
Leistungstarke Zerstäubungsdüse



Nuovo sistema H2 per il riscaldamento dell'aria compressa  
New H2 compressed air heating system  
Nouveau système H2 pour le chauffage de l'air comprimé  
Neues System zur Druckluftherwärmung H2

PRESSIONE | PRESSURE  
PRESSION | DRUCK



CONSUMO ARIA IN LAVORO | WORKING AIR CONSUMPTION  
CONSUMATION AIR EN TRAVAIL | LUFTVERBRAUCH WAHREND DES BETRIEBS

Aria calda   Hot air   Air chaud   Heiße Luft	5,5 bar [79.75 psi]	1,4 bar [20.3 psi]
Alto volume d'aria   High air volume Haut volume d'air   Hohe Luftmenge	2,5 bar [36.25 psi]	1,8 bar [26.1 psi]

### CARATTERISTICHE TECNICHE

Il sistema H2 per il riscaldamento dell'aria permette di lavorare senza quelle problematiche che l'uso di aria fredda può comportare. La pistola con sistema H2 è facile da usare, basta collegarla all'impianto dell'aria e, poco dopo, l'operatore può già iniziare il proprio lavoro, sfruttando tutti i vantaggi che l'aria calda comporta. L'uso dell'aria calda infatti, migliora considerevolmente la qualità della verniciatura, si riduce il tempo di applicazione, si utilizza meno prodotto ottenendo un risparmio anche del 20%, si accorciano i tempi di asciugatura delle vernici a base acqua, aumenta l'effetto specchio e non c'è il rischio del risultato a buccia d'arancia. Costruito con materiali di qualità, il sistema H2 è in grado di riscaldare l'aria in uscita fino a 40° C, l'operatore può controllare la temperatura tramite il regolatore alla base del dispositivo di aria calda. Non ha nessuna componente elettrica riscaldante, si tratta infatti di un sistema completamente pneumatico, ciononostante è pronto per il lavoro in tempi molto brevi.

- **TEMPERATURA DI LAVORO:** -10°C [253°K], +90°C [343°K]
- **FILETTATURA SUL CORPO:** 1/4F BSP Gas cilindrica
- **PRESSIONE MASSIMA:** 7 bar [101,5 psi]
- **DIMENSIONI:** 169 x 228 x 49 mm [6.65 x 8.98 x 1.93 inch]

### TECHNICAL FEATURES

The H2 compressed air heating system allows working without any of the problems related to the use of cold air. The spray gun with the H2 system is easy to use; it just needs to be connected to the compressed air line and after a while the operator can begin to work benefiting of all the advantages of hot air painting. The use of hot air significantly improves the painting application quality, shortens the application time, grants a paint saving up to 20%, reduces the drying time of water-based paints, increases the mirror effect and prevents the orange peel effect. Produced with high quality materials, the H2 system can heat the output air up to 40° C. The operator can adjust the temperature using the regulator placed at the bottom of the heating system. There are no electrical components, the H2 heating system being completely pneumatic, nevertheless it is ready to work in a very short time.

- **OPERATING TEMPERATURE:** -10°C [253°K], +90°C [343°K]
- **THREAD ON THE BODY:** 1/4F BSP Cylindrical gas thread
- **MAX PRESSURE:** 7 bar [101,5 psi]
- **DIMENSIONS:** 169 x 228 x 49 mm [6.65 x 8.98 x 1.93 inch]

Termomanometro digitale amovibile  
Removable digital thermogauge  
Thermomanomètre numérique amovible  
Abnehmbares digitales Thermomanometer

Regolatore di pressione e di portata aria  
Pressure and airflow regulator  
Régulateur de pression et de débit air  
Druck- und Luftstromregler

Regolatore del getto da tondo a ventaglio  
Jet regulator from round to fan spray pattern  
Régulateur du jet de rond à ésentail  
Atomisierungsregler - von ganz auf gefächert

Regolatore della quantità di vernice  
Paint quantity regulator  
Régulateur de la quantité de peinture  
Lackmengenregler

Corpo in alluminio forgiato con trattamento protettivo di anodizzazione nera la rende adatta all'utilizzo di vernici a base acqua.  
Body in forged aluminium with a protective black anodizing treatment which makes ideal for water-based paints.  
Corps en aluminium matricé avec traitement protecteur d'anodisation noire qui rend le pistolet idéal pour l'utilisation de peintures à base d'eau.  
Körper aus geschmiedetem, schwarz-eloxiertem Aluminium, ideal für die Verwendung mit Wasserlacken.

Impugnatura con isolamento termico  
Grip with thermal insulation  
Poignée avec isolation thermique  
Griff mit Wärmeisolierung



# ANI BLACK/S H2 TMD1

AEROGRAFO PROFESSIONALE PER VERNICIATURA IN VALIGIA | PROFESSIONAL PAINT SPRAY GUN IN CASE  
PISTOLET A PEINTURE PROFESSIONNEL EN MALLETTE | PROFESSIONELLE LACKIERPISTOLE IM KOFFER

- Aerografo per verniciatura con tazza superiore da 600 cc
- Tazza in Nylon con dispositivo salvagoccia e filtro vernice FV/S-5000 ; filetto 3/8M BSP
- H2 sistema per il riscaldamento dell'aria compressa
- Attacco alimentazione aria aerografo 1/4M BSP girevole
- Termomanometro digitale TMD1 (scala bar ÷ °C)
- Disponibile con tecnologia CLEAR, HPS oppure WB
- Confezionato in valigetta di Nylon con spazzolino, Kit ricambi, scovolini e chiave di servizio per la manutenzione

- Paint spray gun with 600cc gravity feed cup
- Nylon cup with drip-catching device and FV/S-5000 paint filter; 3/8M BSP thread
- H2 compressed air heating system
- 1/4M BSP swivelling connector for spray gun air supply
- Digital Thermogauge TMD1 (bar ÷ °C scale)
- Available with CLEAR, HPS or WB technology
- Packaged in a nylon case with brush, spare parts kit, pipe cleaners and service spanner for maintenance operations

- Pistolet pour peinture avec godet à gravité de 600 cc
- Godet en nylon avec dispositif anti-goutte et filtre peinture FV/S-5000 ; filet 3/8M BSP
- H2 système pour le chauffage de l'air comprimé
- Raccord alimentation air 1/4M BSP pivotant
- Thermomanomètre numérique TMD1 (échelle bar ÷ °C)
- Disponible avec technologie CLEAR, HPS ou WB
- Emballé dans une mallette en nylon avec brosse, kit pièces de rechange, écouvillon et clés de service pour l'entretien

- Lackierpistole mit Fließbecher 600cc
- Nylon-Becher mit Tropfenfänger und Farblackfilter FV/S-5000; Gewinde 3/8M BSP
- System zur Druckluftherwärmung H2
- Druckluftanschluss der Lackierpistole mit 1/4M BSP Gewinde, drehbar
- Digitales Thermomanometer TMD1 (Skala bar ÷ °C)
- Mit Technologie CLEAR, HPS oder WB verfügbar
- In einem Nylon-Gehäuse mit Bürsten, Ersatzteil-Kit, Pfeifenreiniger und Serviceschlüssel für Wartungsarbeiten verpackt

COD.	MOD.	UGELLO NOZZLE
AH141701	CLEAR	ø 1.0
AH141702	CLEAR	ø 1.2
AH141703	CLEAR	ø 1.3
AH141704	CLEAR	ø 1.4
AH141705	HPS	ø 1.5
AH141706	HPS	ø 1.7
AH141707	HPS	ø 1.9
AH141710	WB	ø 1.2
AH141711	WB	ø 1.3
AH141712	WB	ø 1.4

### CARACTERISTIQUES TECHNIQUES

Le système H2 pour le chauffage de l'air permet de travailler sans les problématiques que l'utilisation de l'air froid peut imposer. Le pistolet H2 est facile à utiliser, il suffit de brancher le pistolet sur l'installation d'air et dans un délai très court (dépendant du réseau d'air), l'opérateur peut commencer son travail, en utilisant tous les avantages que l'air chaud apporte. En effet, l'utilisation de l'air chaud améliore considérablement la qualité d'application de la peinture, réduit le temps de séchage, permet d'utiliser moins de produit en obtenant des économies de 20% en moyenne, les temps de séchage des peintures hydrosoluble sont réduits, l'effet miroir augmente et il n'existe aucun risque de résultat à peau d'orange. Fabriqué avec des matériaux de qualité, le système H2 est capable de chauffer l'air en sortie jusqu'à 40° C, l'opérateur peut contrôler la température via le régulateur à la base du dispositif d'air chaud. Il ne présente aucun composant électrique chauffant ; il s'agit en effet d'un système entièrement pneumatique, même s'il est prêt pour le travail dans des temps très courts.

- **TEMPÉRATURE DE FONCTIONNEMENT :** -10 °C [253°K], +90 °C [343°K]
- **FILETAGE SUR LE CORPS :** 1/4F BSP Gaz cylindrique
- **PRESSION MAXIMALE :** 7 bar [101,5 psi]
- **DIMENSIONS :** 169 x 228 x 49 mm [6.65 x 8.98 x 1.93 inch]

### TECHNISCHE SPEZIFIKATIONEN

Das System H2 für die Luftherwärmung ermöglicht, ohne die Probleme zu arbeiten, welche die kalte Luft hervorrufen kann. Die Pistole mit System H2 ist einfach zu verwenden; sie kann an die Luftanlage angeschlossen werden und kurz danach kann der Bediener seine Arbeit schon aufnehmen und alle Vorteile nutzen, welche die warme Luft bietet. Die Nutzung der warmen Luft verbessert effektiv die Qualität der Lackierung, schränkt die Anwendungszeit ein, nützt weniger Produkte, wobei bis zu 20% eingespart wird; die Trocknungszeiten der Wasserbasislacke sind kürzer, der Spiegeleffekt ist höher und es liegen keine Orangenhautrisiken vor. Das System H2 wird mit Qualitätsmaterial angefertigt und ist in der Lage, die austretende Luft bis zu 40° C zu erwärmen; der Bediener kann die Temperatur durch den Regler am Boden der Warmluftvorrichtung kontrollieren. Es liegt kein erwärmendes elektrisches Bestandteil vor, es handelt sich effektiv um ein vollständig pneumatisches System; trotzdem ist es in kürzester Zeit betriebsbereit.

- **BETRIEBSTEMPERATUR:** -10 °C [253°K], +90 °C [343°K]
- **GEWINDE AM KÖRPER:** 1/4F BSP Zylindrisches Gasgewinde
- **MAX. DRUCK:** 7 bar [101,5 psi]
- **ABMESSUNGEN:** 169 x 228 x 49 mm [6.65 x 8.98 x 1.93 inch]









### CARATTERISTICHE TECNICHE

Gli aerografi AT si propongono come attrezzature per un utilizzo intensivo, forti di una meccanica collaudata ed affidabile. Lo sviluppo tecnologico ha permesso alle AT di ottenere un prodotto ergonomicamente molto più leggero e comodo da manipolare, agevolando il verniciatore. che richiede robustezza e prestazioni ai massimi livelli.

- Corpo in alluminio pressofuso sabbiato con trattamento protettivo protettivo in nichel elettrolitico.
- Cappello di polverizzazione in ottone stampato e nichelato lavorato CNC
- Ugello in ottone ricavato da barra con lavorazione CNC
- Spillo ø 4 mm in acciaio inox AISI 303
- Disponibile con tecnologia di verniciatura convenzionale
- Regolazioni adatte anche per mancini;
- Regolatore di pressione e di portata aria
- Regolatore del getto da tondo a ventaglio
- Regolatore della quantità di vernice
- Leva in acciaio nichelato; particolari interni in ottone e alluminio
- Molle in acciaio Inox e guarnizioni interne in PTFE senza manutenzione
- CAMPI DI IMPIEGO: verniciatura industriale
- TEMPERATURA DI LAVORO: -10°C (253°K), +90°C (343°K)
- PRESSIONE D'ESERCIZIO: 1.5 ÷ 4 bar ( 29 ÷ 58 psi)
- DIMENSIONI (senza serbatoio): AT/S 170 x 185 x 38 mm (6.69 x 7.28 x 1.5 inch)  
AT/I - AT/SP 180 x 185 x 38 mm (7.08 x 7.28 x 1.5 inch)
- PESO NETTO (senza serbatoio): AT/S 0.519 kg (1.146 lb)  
AT/I - AT/SP 0.550 kg (1.214 lb)

### CARACTERISTIQUES TECHNIQUES

Les pistolets peinture AT se proposent comme équipement pour une utilisation intensive, forts d'une mécanique testée et fiable. Le développement technologique a permis aux AT d'obtenir un produit ergonomiquement bien plus léger et commode à manipuler, favorisant le peintre qui requiert robustesse et prestations aux niveaux maximums.

- Corps en aluminium moulé sablé avec traitement protecteur en nickel électrolytique.
- Chapeau de pulvérisation en laiton moulé et nickelé travaillé CNC
- Buse en laiton fabriqué de barre d'usinage CNC
- Aiguille ø 4 mm en acier inox AISI 303
- Disponible avec technologie de peinture conventionnelle
- Réglages adaptés même pour les gauchers ;
- Régulateur de pression et de débit air
- Régulateur du jet de rond à ventail
- Régulateur de la quantité de peinture
- Levier en acier inox ; détails internes en laiton et aluminium
- Ressort en acier inox et joints interne en PTFE sans entretien
- CHAMPS D'UTILISATION : peinture industrielle
- TEMPERATURE DE TRAVAIL : -10 °C (253°K), +90 °C (343°K)
- PRESSION DE FONCTIONNEMENT : 1.5 ÷ 4 bars ( 29 ÷ 58 psi)
- DIMENSIONS (sans godet) : AT/S 170x185x38 mm (6.69x7.28x1.5 inch)  
AT/I - AT/SP 180x185x38 mm (7.08x7.28x1.5 inch)
- POIDS NET (sans godet) : AT-S 0,519 kg (1.146 lb)  
AT/I - AT/SP 0,550 kg (1.214 lb)

## AT/S

### AEROGRAFO PER VERNICIATURA INDUSTRIALE | PAINT SPRAY GUN FOR INDUSTRIAL PAINTING | PISTOLET POUR PEINTURE INDUSTRIELLE | LACKIERPISTOLE FÜR INDUSTRIELLE LACKIERUNG

- Aerografo per verniciatura con tazza superiore 500 cc
- Tazza in Nylon con dispositivo salvagoccia , filetto 3/8M BSP
- Attacco alimentazione aria aerografo 11/A
- Disponibile con sistema di verniciatura convenzionale
- Confezionato in scatola con chiave di servizio per la manutenzione
- Paint spray gun with 500 cc gravity feed cup
- Nylon cup with drip-catching device, 3/8M BSP thread
- 11/A connector for spray gun air supply
- Available with conventional painting system
- Packaged in a box with service spanner for maintenance operations
- Pistolet á peinture avec godet á gravité 500 cc
- Godet en nylon avec dispositif anti-goutte, filet 3/8M BSP
- Raccord alimentation air pistolet 11/A
- Disponible avec système de peinture conventionnelle
- Emballé en boîte avec clés de service pour l'entretien
- Lackierpistole mit Fließbecher 500 cc
- Nylon-Becher mit Tropfenfänger, Gewinde 3/8M BSP
- Druckluftanschluss 11/A
- Mit konventionellem Lacksystem verfügbar
- In einer Schachtel mit Serviceschlüssel für Wartungsarbeiten verpackt

### TECHNICAL FEATURES

The AT paint spray gun models are proposed as a tool for intensive use and vaunt reliable, tried and tested mechanics. Technological evolution has permitted the development of a much more ergonomic and lighter spray gun that is easier to hold and handle for the painter's greater working comfort.

- Sandblasted die-cast aluminium body with electrolytic nickel treatment.
- CNC machined hot-pressed and nickel-plated brass pulverising air cap
- Brass nozzle made out from a brass bar with CNC machining
- Stainless steel AISI 303 needle ø 4 mm
- Available with conventional painting technology
- Adjustments ideal also for left-handed;
- Pressure and airflow regulator
- Jet regulator from round to fan spray pattern
- Stainless steel lever, brass and aluminium inner parts
- Stainless steel springs and internal maintenance free PTFE washers
- FIELDS OF APPLICATION: industrial painting
- OPERATING TEMPERATURE: -10°C (253°K), +90°C (343°K)
- OPERATING PRESSURE: 1.5 ÷ 4 bar ( 29 ÷ 58 psi)
- DIMENSIONS (without feed cup): AT/S 170 x 185 x 38 mm (6.69 x 7.28 x 1.5 inch)  
AT/I - AT/SP 180 x 185 x 38 mm (7.08 x 7.28 x 1.5 inch)
- NET WEIGHT (without feed cup): AT/S 0.519 kg (1.146 lb)  
AT/I - AT/SP 0.550 kg (1.214 lb)

### TECHNISCHE SPEZIFIKATIONEN

Die Lackierpistolen AT bieten sich als Ausrüstungen für eine intensive Nutzung an und beinhalten eine geprüfte und zuverlässige Mechanik. Die technologische Entwicklung hat den AT ermöglicht, ein ergonomisch leichteres und einfacher handzuhabendes Produkt zu erhalten, wobei der Lackierer unterstützt wird, der Robustheit und maximale Leistungen fordert.

- Körper aus sandgestrahltem druckgegossenem Aluminium mit elektrolytischer Nickelbehandlung.
- CNC-bearbeitete Zerstäubungsdüse aus warmgepresstem und vernickeltem Messing
- Messingdüse, aus einer CNC-gefrästen Stange hergestellt
- Nadel ø 4 mm aus Edelstahl AISI 303
- Mit konventioneller Lacktechnologie verfügbar
- Einstellungen auch für Linkshänder geeignet;
- Druck- und Luftstromregler
- Atomisierungsregler - von ganz auf gefächert
- Lackmengenregler
- Hebel aus Edelstahl, innere Teile aus Messing und Aluminium
- Feder aus Edelstahl und innere wartungsfreie Dichtungen aus PTFE
- ANWENDUNGSBEREICHE: Industrielle Lackierung
- BETRIEBSTEMPERATUR: -10°C (253°K), +90°C (343°K)
- BETRIEBSDRUCK: 1.5 ÷ 4 bar ( 29 ÷ 58 psi)
- ABMESSUNGEN (ohne Becher): AT/S 170x185x38 mm (6.69x7.28x1.5 inch)  
AT/I - AT/SP 180x185x38 mm (7.08x7.28x1.5 inch)
- NETTOGEWICHT (ohne Becher): AT/S 0.519 kg (1.146 lb)  
AT/I - AT/SP 0.550 kg (1.214 lb)

COD.	MOD.	UGELLO NOZZLE
AH132401	AT/S	ø 1.3
AH132402	AT/S	ø 1.5
AH132403	AT/S	ø 1.7
AH132404	AT/S	ø 1.9
AH132405	AT/S	ø 2.2
AH132406	AT/S	ø 2.5
AH132479	AT/S	ø 3.0
AH132474	AT/S	ø 3.5



## AT/I

### AEROGRAFO PER VERNICIATURA INDUSTRIALE | PAINT SPRAY GUN FOR INDUSTRIAL PAINTING | PISTOLET POUR PEINTURE INDUSTRIELLE | LACKIERPISTOLE FÜR INDUSTRIELLE LACKIERUNG

- Aerografo per verniciatura con tazza inferiore in alluminio gr 1000 con chiusura a baionetta. Coperchio in alluminio sabbiato e nichelato
- Tubo pescaggio serbatoio in ottone nichelato ø10x7
- Attacco alimentazione aria aerografo 11/A
- Disponibile con sistema di verniciatura convenzionale
- Confezionato in scatola con chiave di servizio per la manutenzione
- Paint spray gun with 1000 cc bayonet-type fixing aluminium suction feed cup. Sandblasted and nickel-plated aluminium lid.
- Feed cup suction pipe in nickel-plated brass ø10x7
- 11/A connector for spray gun air supply
- Available with conventional painting system
- Packaged in a box with service spanner for maintenance operations
- Pistolet á peinture avec godet inférieur en aluminium 1000 cc fermeture à baionnette Couvercle en aluminium sablé et nickelé
- Tuyau aspiration godet en laiton nickelé ø10x7
- Raccord alimentation air pistolet 11/A
- Disponible avec système de peinture conventionnelle
- Emballé en boîte avec clés de service pour l'entretien
- Lackierpistole mit Bajonett-Saugbecher 1000cc aus Aluminium. Deckel aus sandgestrahltem und vernickeltem Aluminium.
- Saugrohr des Bechers aus vernickeltem Messing ø10x7
- Druckluftanschluss 11/A
- Mit konventionellem Lacksystem verfügbar
- In einer Schachtel mit Serviceschlüssel für Wartungsarbeiten verpackt

COD.	MOD.	UGELLO NOZZLE
AH132201	AT/I	ø 1.3
AH132202	AT/I	ø 1.5
AH132203	AT/I	ø 1.7
AH132204	AT/I	ø 1.9
AH132205	AT/I	ø 2.2
AH132206	AT/I	ø 2.5
AH132273	AT/I	ø 3.0
AH132274	AT/I	ø 3.5



## AT/SP

### AEROGRAFO PER VERNICIATURA INDUSTRIALE CON ATTACCO PER POMPE SOTTO PRESSIONE | INDUSTRIAL PAINT SPRAY GUN WITH FITTING FOR PUMPS UNDER PRESSURE | PISTOLET POUR PEINTURE INDUSTRIELLE AVEC RACCORD POUR POMPES SOUS PRESSION | INDUSTRIELLE LACKIERPISTOLE MIT ANSCHLUSS FÜR UNTER DRUCK STEHENDE PUMPEN

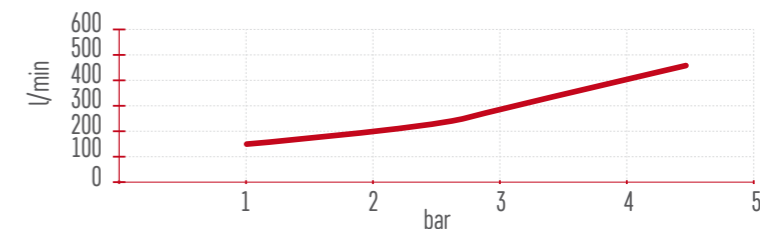
- Aerografo per verniciatura alimentato a pressione
- Attacco alimentazione prodotto aerografo 1/4M BSP
- Attacco alimentazione aria aerografo 11/A
- Disponibile con sistema di verniciatura convenzionale
- Confezionato in scatola con chiave di servizio per la manutenzione
- Pressure-feed paint spray gun
- 1/4M BSP threaded connector for spray gun product supply
- 11/A connector for spray gun air supply
- Available with conventional painting system
- Packaged in a box with service spanner for maintenance operations

COD.	MOD.	UGELLO NOZZLE
AH132301	AT/SP	ø 1.3
AH132302	AT/SP	ø 1.5
AH132303	AT/SP	ø 1.7
AH132304	AT/SP	ø 1.9
AH132305	AT/SP	ø 2.2
AH132306	AT/SP	ø 2.5



- Pistolet á peinture alimenté sous pression
- Raccord alimentation produit 1/4M BSP
- Raccord alimentation air pistolet 11/A
- Disponible avec système de peinture conventionnelle
- Emballé en boîte avec clés de service pour l'entretien
- Druckgespeiste Lackierpistole
- Produktausgabeanschluss der Lackierpistole mit 1/4M BSP Gewinde
- Druckluftanschluss 11/A
- Mit konventionellem Lacksystem verfügbar
- In einer Schachtel mit Serviceschlüssel für Wartungsarbeiten verpackt

### GRAFICO CONSUMO ARIA | AIR CONSUMPTION DIAGRAM GRAPHIQUE CONSOMMATION AIR | DIAGRAMM DES LUFTVERBRAUCHS





Serbatoio da 600 cc con filtro vernice  
600 cc cup with paint filter  
Godet de 600 cc avec filtre peinture  
Becher 600 cc mit Farblackfilter



Termomanometro digitale amovibile  
Removable digital thermogauge  
Thermomanomètre numérique amovible  
Thermomanometer

Regolatore del getto da tondo a ventaglio  
Jet regulator from round to fan spray pattern  
Régulateur du jet de rond à éventail  
Atomisierungsregler - von ganz auf gefächert

Regolatore di pressione e di portata aria  
Pressure and airflow regulator  
Régulateur de pression et de débit air  
Druck- und Luftstromregler

Ugello e spillo in acciaio inox  
Stainless steel nozzle and needle  
Buse et aiguille en acier inox  
Düse und Nadel aus Edelstahl

Regolatore della quantità di vernice  
Paint quantity regulator  
Régulateur de la quantité de peinture  
Lackmengereglger

Cappello di polverizzazione ad elevata atomizzazione  
Highly pulverising air cap  
Chapeau de pulvérisation à atomisation élevée  
Leistungstarke Zerstäubungsdüse

Impugnatura con isolamento termico  
Grip with thermal insulation  
Poignée avec isolation thermique  
Griff mit Wärmeisolierung

Trattamento di nichel chimico interno ed esterno, adatto all'utilizzo di vernici a base acqua.  
Internal and external chemical nickel treatment, ideal for use with water-based paints.  
Traitement de nickel chimique interne et externe, adapté à l'utilisation de peinture à base d'eau.  
Innere und äußere chemische Nickelbehandlung, ideal für die Verwendung mit Wasserlacken.



INDIVIDUALLY QUALITY CHECKED

TEMPO RISCALDAMENTO  
HEATING TIME  
TEMPS CHAUFFAGE  
AUFHEIZZEIT

120 sec

TEMPERATURA MAX ARIA  
MAX AIR TEMPERATURE  
TEMPERATURE MAX AIR  
MAX. LUFTTEMPERATUR

40°C [104°F]

TEMPERATURA MAX VERNICE  
MAX PAINT TEMPERATURE  
TEMPERATURE MAX PEINTURE  
MAX. LACKTEMPERATUR

27°C [80.6°F]

Nuovo sistema H2 per il riscaldamento dell'aria compressa  
New H2 compressed air heating system  
Nouveau système H2 pour le chauffage de l'air comprimé  
Neues System zur Druckluftherwärmung H2



CONSUMO ARIA IN LAVORO | WORKING AIR CONSUMPTION  
CONSOMMATION AIR EN TRAVAIL | LUFTVERBRAUCH WAHREND DES BETRIEBS

Aria calda   Hot air Air chaud   Heiße Luft	5,5 bar [79.75 psi]	1,4 bar [20.3 psi]
Alto volume d'aria   High air volume Haut volume d'air   Hohe Luftmenge	2,5 bar [36.25 psi]	1,8 bar [26.1 psi]

440 l/min [15.55 cfm]

220 l/min [7.77 cfm]

## F160/S H2 TMD1

AEROGRAFO PROFESSIONALE PER VERNICIATURA IN VALIGIA | PROFESSIONAL PAINT SPRAY GUN IN CASE  
PISTOLET A PEINTURE PROFESSIONNEL EN MALLETTE | PROFESSIONELLE LACKIERPISTOLE IM KOFFER

- Aerografo per verniciatura con tazza superiore da 600
- Tazza in Nylon cc con dispositivo salvagoccia e filtro vernice FV/S-5000; filetto 3/8M BSP
- H2 sistema per il riscaldamento dell'aria compressa
- Attacco alimentazione aria aerografo 1/4M BSP girevole
- Termomanometro digitale TMD1 (scala bar ÷ °C)
- Disponibile con tecnologia CLEAR, HPS oppure WB
- Confezionato in valigetta di Nylon con spazzolino, Kit ricambi, scovolini e chiave di servizio per la manutenzione
- Paint spray gun with 600cc gravity feed cup
- Nylon cup with drip-catching device and FV/S-5000 paint filter; 3/8M BSP thread
- H2 compressed air heating system
- 1/4M BSP swivelling connector for spray gun air supply
- Digital Thermogauge TMD1 (bar ÷ °C scale)
- Available with CLEAR, HPS or WB technology
- Packaged in a nylon case with brush, spare parts kit, pipe cleaners and service spanner for maintenance operations
- Pistolet à peinture avec godet à gravité de 600
- Godet en Nylon cc avec dispositif anti-goutte et filtre peinture FV/S-5000; filetté 3/8M BSP
- H2 système pour le chauffage de l'air comprimé
- Raccord alimentation air 1/4M BSP pivotant
- Thermomanomètre numérique TMD1 (échelle bar ÷ °C)
- Disponible avec technologie CLEAR, HPS ou WB
- Emballé dans une mallette en Nylon avec brosse, kit pièces de rechange, écouvillon et clés de service pour l'entretien
- Lackierpistole mit FlieBbecher 600cc
- Nylon-Becher mit Tropfenfänger und Farblackfilter FV/S-5000; Gewinde 3/8M BSP
- System zur Druckluftherwärmung H2
- Druckluftanschluss der Lackierpistole mit 1/4M BSP Gewinde, drehbar
- Digitales Thermomanometer TMD1 (Skala bar ÷ °C)
- Mit Technologie CLEAR, HPS oder WB verfügbar
- In einem Nylon-Gehäuse mit Bürsten, Ersatzteil-Kit, Pfeifenreiniger und Serviceschlüssel für Wartungsarbeiten verpackt



COD.	MOD.	UGELLO NOZZLE
AH1501001A	CLEAR	Ø 1.0
AH1501002A	CLEAR	Ø 1.2
AH1501003A	CLEAR	Ø 1.3
AH1501004A	CLEAR	Ø 1.4
AH1501005A	HPS	Ø 1.5
AH1501006A	HPS	Ø 1.7
AH1501007A	HPS	Ø 1.9
AH1501010A	WB	Ø 1.2
AH1501011A	WB	Ø 1.3
AH1501012A	WB	Ø 1.4

## F160/SP H2 TMD1

AEROGRAFO PROFESSIONALE PER VERNICIATURA IN SCATOLA PER POMPE SOTTO PRESSIONE | PROFESSIONAL PAINT SPRAY GUN IN BOX WITH FITTING FOR PUMPS UNDER PRESSURE  
PISTOLET A PEINTURE PROFESSIONNELLE EN BOÎTE POUR POMPES SOUS PRESSION | PROFESSIONELLE LACKIERPISTOLE MIT ANSCHLUSS FÜR UNTER DRUCK STEHENDE PUMPEN

- Aerografo per verniciatura alimentato a pressione
- Attacco alimentazione prodotto aerografo 1/4M BSP
- Attacco alimentazione aria aerografo 1/4M BSP girevole
- H2 sistema per il riscaldamento dell'aria compressa
- Termomanometro digitale TMD1 (scala bar ÷ °C)
- Disponibile con tecnologia HPS
- Confezionato in scatola con spazzolino, Kit ricambi, scovolini e chiave di servizio per la manutenzione
- Pressure-feed paint spray gun
- 1/4M BSP threaded connector for spray gun product supply
- 1/4M BSP swivelling connector for spray gun air supply
- H2 compressed air heating system
- Digital Thermogauge TMD1 (bar ÷ °C scale)
- Available with HPS technology
- Packaged in box with brush, spare parts kit, pipe cleaners and service spanner for maintenance operations
- Pistolet à peinture alimenté sous pression
- Raccord alimentation produit 1/4M BSP
- Raccord alimentation air 1/4M BSP pivotant
- H2 système pour le chauffage de l'air comprimé
- Thermomanomètre numérique TMD1 (échelle bar ÷ °C)
- Disponible avec technologie HPS
- Emballé dans une boîte avec brosse, kit pièces de rechange, écouvillon et clés de service pour l'entretien
- Druckgespeiste Lackierpistole
- Produktausgabeanschluss der Lackierpistole mit 1/4M BSP Gewinde
- Druckluftanschluss der Lackierpistole mit 1/4M BSP Gewinde, drehbar
- System zur Druckluftherwärmung H2
- Digitales Thermomanometer TMD1 (Skala bar ÷ °C)
- Mit Technologie HPS verfügbar
- In einem mit Bürsten, Ersatzteil-Kit, Pfeifenreiniger und Serviceschlüssel für Wartungsarbeiten verpackt



COD.	MOD.	UGELLO NOZZLE
AH1503001A	HPS	Ø 1.0
AH1503002A	HPS	Ø 1.2
AH1503003A	HPS	Ø 1.3
AH1503004A	HPS	Ø 1.4
AH1503005A	HPS	Ø 1.5
AH1503006A	HPS	Ø 1.7
AH1503007A	HPS	Ø 1.9







# F160/I TMD1

AEROGRAFO PROFESSIONALE PER VERNICIATURA | PROFESSIONAL PAINT SPRAY GUN  
PISTOLET A PEINTURE PROFESSIONNEL | PROFESSIONELLE LACKIERPISTOLE

- Aerografo per verniciatura con tazza inferiore in alluminio 1000 cc
- Serbatoio autoclave con chiusura a leva dotato di filtro vernice FV/I-5000.
- Coperchio in alluminio lucidato e nichelato
- Tubo pescaggio serbatoio in ottone nichelato ø10x7
- Attacco alimentazione aria aerografo 1/4M BSP
- Manometro digitale TMD1 (scala bar)
- Disponibile con tecnologia HPS oppure HVLP
- Confezionato in scatola con spazzolino, kit ricambi, scovolini e chiave di servizio per la manutenzione

- Paint spray gun with 1000 cc aluminium suction feed cup
- Clamp-type cup with locking lever and FV/I-5000 paint filter.
- Polished and nickel-plated aluminium lid
- Feed cup suction pipe in nickel-plated brass ø10x7
- 1/4M BSP threaded connector for spray gun air supply
- Digital gauge TMD1 (bar scale)
- Available with HPS or HVLP technology
- Packaged in a box with brush, spare parts kit, pipe cleaners and service spanner for maintenance operations

- Pistolet á peinture avec godet inférieur en aluminium 1000 cc
- Réservoir autoclave avec fermeture à levier équipé de filtre peinture FV/I-5000.
- Couvercle en aluminium poli et nickelé
- Tuyau aspiration godet en laiton nickelé ø10x7
- Raccord alimentation air 1/4M BSP
- Manomètre numérique TMD1 (échelle bar)
- Disponible avec technologie HPS ou bien HVLP
- Emballé en boîte, avec brosse, kit pièces de rechange, écouvillons et clés de service pour l'entretien

- Lackierpistole mit Alu-Saugbecher 600cc
- Saugbecher mit Deckelarmatur, Sperrhebel und Farblackfilter FV/I-5000.
- Deckel aus poliertem und vernickeltem Aluminium
- Saugrohr des Bechers aus vernickeltem Messing ø10x7
- Druckluftanschluss der Lackierpistole mit 1/4M BSP Gewinde, drehbar
- Digitales Manometer TMD1 (Skala bar)
- Mit Technologie HPS oder HVLP verfügbar
- In einer Schachtel mit Bürsten, Ersatzteil-Kit, Pfeifenreiniger und Serviceschlüssel für Wartungsarbeiten verpackt



COD.	MOD.	UGELLO NOZZLE
AH1502001A	HPS	ø 1.0
AH1502002A	HPS	ø 1.2
AH1502003A	HPS	ø 1.3
AH1502004A	HPS	ø 1.4
AH1502005A	HPS	ø 1.5
AH1502006A	HPS	ø 1.7
AH1502007A	HPS	ø 1.9

COD.	MOD.	UGELLO NOZZLE
AH1502010A	HVLP	ø 1.2
AH1502011A	HVLP	ø 1.5
AH1502012A	HVLP	ø 1.8
AH1502013A	HVLP	ø 2.0



# F160/I

AEROGRAFO PROFESSIONALE PER VERNICIATURA | PROFESSIONAL PAINT SPRAY GUN  
PISTOLET A PEINTURE PROFESSIONNEL | PROFESSIONELLE LACKIERPISTOLE

- Aerografo per verniciatura con tazza inferiore in alluminio 1000 cc
- Serbatoio autoclave con chiusura a leva dotato di filtro vernice FV/I-5000.
- Coperchio in alluminio lucidato e nichelato
- Tubo pescaggio serbatoio in ottone nichelato ø10x7
- Attacco alimentazione aria aerografo 1/4M BSP
- Predisposizione per il montaggio del TMD1
- Disponibile con tecnologia HPS oppure HVLP
- Confezionato in scatola con spazzolino, kit ricambi, scovolini e chiave di servizio per la manutenzione

- Paint spray gun with 1000 cc aluminium suction feed cup
- Clamp-type cup with locking lever and FV/I-5000 paint filter.
- Polished and nickel-plated aluminium lid
- Feed cup suction pipe in nickel-plated brass ø10x7
- 1/4M BSP threaded connector for spray gun air supply
- Provision for the installation of TMD1
- Available with HPS or HVLP technology
- Packaged in a box with brush, spare parts kit, pipe cleaners and service spanner for maintenance operations

- Pistolet á peinture avec godet inférieur en aluminium 1000 cc
- Godet autoclave avec fermeture à levier équipé de filtre peinture FV/I-5000.
- Couvercle en aluminium poli et nickelé
- Tuyau aspiration godet en laiton nickelé ø10x7
- Raccord alimentation air 1/4M BSP
- Predisposition pour le montage du TMD1
- Disponible avec technologie HPS ou bien HVLP
- Emballé en boîte avec brosse, kit pièces de rechange, écouvillons et clés de service pour l'entretien

- Lackierpistole mit Alu-Saugbecher 600cc
- Saugbecher mit Deckelarmatur, Sperrhebel und Farblackfilter FV/I-5000.
- Deckel aus poliertem und vernickeltem Aluminium
- Saugrohr des Bechers aus vernickeltem Messing ø10x7
- Druckluftanschluss der Lackierpistole mit 1/4M BSP Gewinde
- Vorrüstung für die Montage von TMD1
- Mit Technologie HPS oder HVLP verfügbar
- In einer Schachtel mit Bürsten, Ersatzteil-Kit, Pfeifenreiniger und Serviceschlüssel für Wartungsarbeiten verpackt



COD.	MOD.	UGELLO NOZZLE
AH1502014A	HPS	ø 1.0
AH1502015A	HPS	ø 1.2
AH1502016A	HPS	ø 1.3
AH1502017A	HPS	ø 1.4
AH1502018A	HPS	ø 1.5
AH1502019A	HPS	ø 1.7
AH1502020A	HPS	ø 1.9

COD.	MOD.	UGELLO NOZZLE
AH1502023A	HVLP	ø 1.2
AH1502024A	HVLP	ø 1.5
AH1502025A	HVLP	ø 1.8
AH1502026A	HVLP	ø 2.0

# F160/SP TMD1

AEROGRAFO PROFESSIONALE PER VERNICIATURA PER POMPE SOTTO PRESSIONE | PROFESSIONAL PAINT SPRAY GUN WITH FITTING FOR PUMPS UNDER PRESSURE  
PISTOLET A PEINTURE PROFESSIONNELLE POUR POMPES SOUS PRESSION | PROFESSIONELLE LACKIERPISTOLE MIT ANSCHLUSS FÜR UNTER DRUCK STEHENDE PUMPEN

- Aerografo per verniciatura alimentato a pressione
- Attacco alimentazione prodotto aerografo 1/4M BSP
- Attacco alimentazione aria aerografo 1/4M BSP
- Manometro digitale TMD1 (scala bar)
- Disponibile con tecnologia HPS
- Confezionato in scatola con spazzolino, kit ricambi, scovolini e chiave di servizio per la manutenzione

- Pressure-feed paint spray gun
- 1/4M BSP threaded connector for spray gun product supply
- 1/4M BSP threaded connector for spray gun air supply
- Digital gauge TMD1 (bar scale)
- Available with HPS technology
- Packaged in a box with brush, spare parts kit, pipe cleaners and service spanner for maintenance operations

- Pistolet á peinture alimenté sous pression
- Raccord alimentation produit 1/4M BSP
- Raccord alimentation air 1/4M BSP
- Manomètre numérique TMD1 (échelle bar)
- Disponible avec technologie HPS
- Emballé en boîte avec brosse, kit pièces de rechange, écouvillons et clés de service pour l'entretien

- Druckgespeiste Lackierpistole
- Produktausgabeanschluss der Lackierpistole mit 1/4M BSP Gewinde
- Druckluftanschluss der Lackierpistole mit 1/4M BSP Gewinde
- Digitales Manometer TMD1 (Skala bar)
- Mit Technologie HPS verfügbar
- In einer Schachtel mit Bürsten, Ersatzteil-Kit, Pfeifenreiniger und Serviceschlüssel für Wartungsarbeiten verpackt



COD.	MOD.	UGELLO NOZZLE
AH1503010A	HPS	ø 1.0
AH1503011A	HPS	ø 1.2
AH1503012A	HPS	ø 1.3
AH1503013A	HPS	ø 1.4
AH1503014A	HPS	ø 1.5
AH1503015A	HPS	ø 1.7
AH1503016A	HPS	ø 1.9

AEROGRAFO PROFESSIONALE PER VERNICIATURA PER POMPE SOTTO PRESSIONE | PROFESSIONAL PAINT SPRAY GUN WITH FITTING FOR PUMPS UNDER PRESSURE  
PISTOLET A PEINTURE PROFESSIONNEL POUR POMPES SOUS PRESSION | PROFESSIONELLE LACKIERPISTOLE MIT ANSCHLUSS FÜR UNTER DRUCK STEHENDE PUMPEN

- Aerografo per verniciatura alimentato a pressione
- Attacco alimentazione prodotto aerografo 1/4M BSP
- Attacco alimentazione aria aerografo 1/4M BSP girevole
- Predisposizione per il montaggio del TMD1
- Disponibile con tecnologia HPS
- Confezionato in scatola con spazzolino, kit ricambi, scovolini e chiave di servizio per la manutenzione

- Pressure-feed paint spray gun
- 1/4M BSP threaded connector for spray gun product supply
- 1/4M BSP threaded connector for spray gun air supply
- Provision for the installation of TMD1
- Available with HPS technology
- Packaged in a box with brush, spare part kit, pipe cleaners and service keys for maintenance operations

- Pistolet á peinture alimenté sous pression
- Raccord alimentation produit 1/4M BSP
- Raccord alimentation air 1/4M BSP
- Predisposition pour le montage du TMD1
- Disponible avec technologie HPS
- Emballé en boîte, avec brosse, kit pièces de rechange, écouvillons et clés de service pour l'entretien

- Druckgespeiste Lackierpistole
- Produktausgabeanschluss der Lackierpistole mit 1/4A BSP Gewinde
- Druckluftanschluss der Lackierpistole mit 1/4M BSP Gewinde
- Vorrüstung für die Montage von TMD1
- Mit Technologie HPS verfügbar
- In einer Schachtel mit Bürsten, Ersatzteil-Kit, Pfeifenreiniger und Serviceschlüssel für Wartungsarbeiten verpackt



COD.	MOD.	UGELLO NOZZLE
AH1503019A	HPS	ø 1.0
AH1503020A	HPS	ø 1.2
AH1503021A	HPS	ø 1.3
AH1503022A	HPS	ø 1.4
AH1503023A	HPS	ø 1.5
AH1503024A	HPS	ø 1.7
AH1503025A	HPS	ø 1.9



**CARATTERISTICHE TECNICHE**

Pistola con tazza superiore metallica pressurizzata concepita in special modo per materiali ad alta viscosità. Ideale per l'industria del legno e per verniciature speciali nel settore automobilistico (stucchi e fondi). Questo aerografo non necessita di serbatoi sotto pressione o pompe per verniciatura poiché utilizza l'aria di alimentazione della pistola. Il serbatoio è dotato di una valvola di sicurezza per evitare il pericolo di sovrappressione, un regolatore di quantità d'aria consente l'adattamento dello spruzzo a qualsiasi grado di viscosità e a qualsiasi tipo di superficie. Questa pistola atomizza facilmente vernici UHS (ULTRA ALTO SOLIDI), vernici WB (BASE ACQUA), per l'industria meccanica e l'industria del legno. Il trattamento di protezione unito alla componentistica prodotta con materiali di prima scelta (acciaio inox, alluminio) garantisce una durata nel tempo.

- Corpo in alluminio pressofuso con trattamento protettivo:  
**F160/S-SP** doppio trattamento protettivo, nichel chimico interno e successivo trattamento esterno di nichel elettrolitico opaco. Questi trattamenti lo rendono adatto all'utilizzo di vernici a base acqua, resistente agli agenti chimici aggressivi e alla corrosione.  
**F160 PLUS/S-SP** trattamento protettivo esterno costituito da fluoropolimeri e resine ad alte prestazioni che aumentano la durezza, la resistenza all'abrasione e le caratteristiche di antiaderenza
- Serbatoio in alluminio da 600 cc con coperchio filettato in alluminio, dotato di valvola di sicurezza per il pericolo di sovrappressione
- Ugello e spillo in acciaio inox AISI 303 (spillo ø 3 mm)
- Cappello di polverizzazione ad elevata atomizzazione in ottone nichelato
- Regolatore della pressione del serbatoio
- Regolatore di pressione e di portata aria
- Regolatore del getto da tondo a ventaglio
- Regolatore della quantità di vernice
- Leva in acciaio nichelato; particolari interni in ottone e alluminio
- Molle in acciaio Inox e guarnizioni in Gomma NBR 70 / PTFE
- **CAMPI DI IMPIEGO:** verniciatura professionale per materiali ad alta viscosità
- **TEMPERATURA DI LAVORO:** -10°C (253°K), +90°C (343°K)
- **FILETTATURA:** 1/4F BSP Gas cilindrica
- **PRESSIONE D'ESERCIZIO:** 2 ÷ 6 bar (29 ÷ 87.02 psi)
- **DIMENSIONI:** **F160/S-SP H2** 405 x 175 x 110 mm (15.94 x 6.9 x 4.33 inch)  
**F160/S-SP | F160-PLUS/S-SP** 340 x 170 x 101 mm (13.38 x 6.69 x 3.97 inch)
- **PESO NETTO:** **F160/S-SP H2** 1.040 kg (2.293 lb)  
**F160/S-SP** 0.770 kg (1.70 lb) | **F160-PLUS/S-SP** 0.765 kg (1.68 lb)

**CARACTERISTIQUES TECHNIQUES**

Pistolet avec godet supérieur métallique pressurisé conçu de manière spéciale pour des matériaux à haute viscosité. Idéal pour l'industrie du bois et pour les peintures spéciales dans le secteur automobile (masses et fonds). Ce pistolet n'a pas besoin de godet sous pression ou de pompes pour les peintures puisqu'il utilise l'air d'alimentation du pistolet. Le godet est équipé d'une vanne de sécurité pour éviter le danger de surpression, un régulateur de quantité d'air permet l'adaptation du jet à n'importe quel degré de viscosité et à n'importe quel type de surface. Ce pistolet atomise facilement des peintures UHS, des peintures WB (BASE EAU), pour l'industrie mécanique et l'industrie du bois. Le traitement de protection ainsi que les composants produits avec les matériaux de premier choix (acier inox, aluminium) garantissent une durée dans le temps.

- Corps en aluminium moulé avec traitement de protection :  
**F160/S-SP** Traitement de nickel chimique interne et de nickel électrolytique opaque externe. Idéal pour l'utilisation de peintures à base d'eau, résistant aux agents chimiques agressifs et à la corrosion.  
**F160 PLUS/S-SP** traitement de protection externe composé de fluoropolymères et de résines à hautes performances qui augmentent la dureté, la résistance à l'abrasion et les propriétés anti adhérence.
- Réservoir en aluminium de 600 cc avec couvercle fileté en aluminium, équipé de vanne de sécurité pour le danger de surpression
- Buse et aiguille en acier inox AISI 303 (aiguille ø 3 mm)
- Chapeau de pulvérisation à atomisation élevée en laiton nichelé
- Régulateur de la pression du godet
- Régulateur de pression et de débit air
- Régulateur du jet de rond à ventail
- Régulateur de la quantité de peinture
- Levier en acier inox ; détails internes en laiton et aluminium
- Ressort en acier inox et joints en caoutchouc NBR 70 / PTFE
- **CHAMPS D'UTILISATION :** peinture professionnelle pour les matières à haute viscosité
- **TEMPERATURE DE TRAVAIL :** -10 °C (253°K), +90 °C (343°K)
- **FILETAGE :** 1/4F BSP Gaz cylindrique
- **PRESSION DE FONCTIONNEMENT :** 2 ÷ 6 bars ( 29 ÷ 87.02 psi)
- **DIMENSIONS :** **F160/S-SP H2** 405 x 175 x 110 mm (15.94 x 6.9 x 4.33 inch)  
**F160/S-SP | F160-PLUS/S-SP** 340 x 170 x 101 mm (13.38 x 6.69 x 3.97 inch)
- **POIDS NET :** **F160/S-SP H2** 1.040 kg (2.293 lb)  
**F160/S-SP** 0.770 kg (1.70 lb) | **F160-PLUS/S-SP** 0.765 kg (1.68 lb)

**TECHNICAL FEATURES**

Paint spray gun with metallic pressurized gravity feed cup specifically designed for high viscosity materials. Ideal for the wood industry and for special paints in car body shops such as primers and fillers. This paint spray gun does not need other pressurized cups or pumps as the spray gun air supply is used to pressurize the cup. The cup is provided with a safety valve to avoid the risk of overpressure. The air regulator grants a perfect atomization of any high viscosity paint on all types of surfaces. This spray gun easily atomizes UHS (ULTRA HIGH SOLID) paints and WB (WATER-BASED) paints for the mechanical and wood industry. The protective treatment together with components produced using only the highest quality materials ( stainless steel, aluminium ) guarantee an extremely long product life.

- Body in die-cast aluminium with protective treatment:  
**F160/S-SP** internal protective chemical nickel treatment, and external electrolytic mat treatment, ideal for use with water-based paints and resistant to aggressive chemical agents and corrosion.  
**F160 PLUS/S-SP** external protective treatment consisting of fluoropolymers and high performance resins that increase hardness, abrasion resistance and non-stick characteristics
- 600 cc aluminium cup with threaded lid in aluminium provided with safety valve to avoid the risk of overpressure
- Stainless steel AISI 303 nozzle and needle (needle ø 3 mm)
- Nickel-plated brass highly pulverising air cap
- Cup pressure regulator
- Pressure and airflow regulator
- Jet regulator from round to fan spray pattern
- Paint quantity regulator
- Stainless steel lever, brass and aluminium inner parts
- Stainless steel springs and NBR 70 / PTFE washers
- **FIELDS OF APPLICATION:** professional painting for high viscosity materials
- **OPERATING TEMPERATURE:** -10°C (253°K), +90°C (343°K)
- **THREAD:** 1/4F BSP Cylindrical gas thread
- **OPERATING PRESSURE:** 2 ÷ 6 bar ( 29 ÷ 87.02 psi)
- **DIMENSIONS:** **F160/S-SP H2** 405 x 175 x 110 mm (15.94 x 6.9 x 4.33 inch)  
**F160/S-SP | F160-PLUS/S-SP** 340 x 170 x 101 mm (13.38 x 6.69 x 3.97 inch)
- **NET WEIGHT:** **F160/S-SP H2** 1.040 kg (2.293 lb)  
**F160/S-SP** 0.770 kg (1.70 lb) | **F160-PLUS/S-SP** 0.765 kg (1.68 lb)

**TECHNISCHE SPEZIFIKATIONEN**

Pistole mit metallschem Fließbecher, speziell für Material mit einer hohen Viskosität entwickelt. Ideal für die Holzindustrie und für spezielle Lackierungen im Automobilbereich (Spachtelmassen und Grundierungen). Diese Lackierpistole benötigt keine unter Druck stehenden Behälter oder Pumpen für die Lackierung, da die Luft der Pistole genützt wird. Der Becher ist mit einem Sicherheitsventil ausgestattet, um einen Überdruck zu vermeiden, während ein Luftmengenregler die Anpassung der Spritzmenge bei jedem Viskositätsgrad und auf jeder Oberflächenart ermöglicht. Diese Pistole zerstäubt einfach UHS-Lacke, WB - Lacke (WASSERBASIS) für die mechanische Industrie und die Holzindustrie. Die Schutzbehandlung gemeinsam mit den Komponenten aus erstklassigem Material (Edelstahl, Alu) garantieren eine lange Dauer.

- Körper aus druckgegossenem Aluminium mit Schutzbehandlung:  
**F160/S-SP** innere und äußere chemische Nickelbehandlung aus hohem Phosphorgehalt und galvanische Vernickelung (ideal für Wasserlacke und besonders resistent gegen Chemikalien und Korrosion)
- Alubecher 600 cc mit Schraubdeckel aus Aluminium mit Sicherheitsventil, um die Gefahr von Überdruck zu verhindern.
- Düse und Nadel aus Edelstahl AISI 303 (Nadeldurchmesser 3 mm)
- Leistungstarke Zerstäubungsdüse aus vernickeltem Messing
- Druckregler des Bechers
- Druck- und Luftstromregler
- Atomisierungsregler - von ganz auf gefächert
- Lackmengenregler
- Hebel aus Edelstahl, innere Teile aus Messing und Aluminium
- Feder aus Edelstahl und Dichtungen aus NBR 70 / PTFE
- **ANWENDUNGSBEREICHE:** Professionelle Lackierung für hochviskose Materialien
- **BETRIEBSTEMPERATUR:** -10°C (253°K), +90°C (343°K)
- **GEWINDE:** 1/4F BSP Zylindrisches Gasgewinde
- **BETRIEBSDRUCK:** 2 ÷ 6 bar ( 29 ÷ 87.02 psi)
- **ABMESSUNGEN:** **F160/S-SP H2** 405 x 175 x 110 mm (15.94 x 6.9 x 4.33 inch)  
**F160/S-SP | F160-PLUS/S-SP** 340 x 170 x 101 mm (13.38 x 6.69 x 3.97 inch)
- **NETTOGEWICHT:** **F160/S-SP H2** 1.040 kg (2.293 lb)  
**F160/S-SP** 0.770 kg (1.70 lb) | **F160-PLUS/S-SP** 0.765 kg (1.68 lb)

**F160/S-SP H2**

**AEROGRAFO PROFESSIONALE PER VERNICI AD ALTA VISCOSITÀ | PROFESSIONAL PAINT SPRAY GUN FOR HIGH VISCOSITY PAINTS**  
**PISTOLET A PEINTURE PROFESSIONNEL POUR MATERIAUX HAUTE VISCOSITE | PROFESSIONELLE LACKIERPISTOLE FÜR HOHE-VISKOSITÄT FARBEN**

- Aerografo per verniciatura con tazza superiore 600 cc pressurizzata con filtro vernice FV/S-5000 ; filetto 3/8M BSP
- Coperchio in alluminio completo di regolatore di pressione micrometrico e valvola di sicurezza
- H2 sistema per il riscaldamento dell'aria
- Corpo in alluminio pressofuso con doppio trattamento protettivo, nichel chimico interno e successivo trattamento esterno di nichel elettrolitico opaco (adatto all'utilizzo di vernici a base acqua, resistente agli agenti chimici aggressivi e alla corrosione)
- Attacco alimentazione aria aerografo 1/4M BSP girevole
- Disponibile con tecnologia HPS
- Confezionato in scatola con spazzolino, Klit ricambi, scovolini e chiave di servizio per la manutenzione
- Paint spray gun with 600 cc pressurized gravity feed cup and FV/S-5000 paint filter
- Aluminium lid with micrometric pressure regulator and safety valve
- H2 compressed air heating system
- Body in die-cast Aluminium with internal protective chemical nickel treatment, and external electrolytic mat treatment, ideal for use with water-based paints and resistant to aggressive chemical agents and corrosion.
- 1/4M BSP swivelling connector for spray gun air supply
- Available with HPS technology
- Packaged in a box with brush, spare parts kit, pipe cleaners and service spanner for maintenance operations
- Pistolet à peinture avec godet supérieur 600 cc pressurisé avec filtre peinture FV/S-5000 ; filet 3/8M BSP
- Couvercle en aluminium complet de régulateur de pression micrométrique et vanne de sécurité
- H2 système pour le chauffage de l'air
- Corps en aluminium moulé avec traitement de protection de nickel chimique interne et de nickel électrolytique opaque externe. Idéal pour l'utilisation de peintures à base d'eau, résistant aux agents chimiques agressifs et à la corrosion.
- Raccord alimentation air 1/4M BSP pivotant
- Disponible avec technologie HPS
- Emballé en boîte, avec brosse, kit pièces de rechange, écouvillon et clés de service pour l'entretien

- Lackierpistole mit Druckfließbecher 600 cc und Farblackfilter FV/S-5000
- Deckel aus Aluminium mit mikrometrischem Druckregler und Sicherheitsventil
- System zur Drucklufterwärmung H2
- Körper aus druckgegossener Alu-Legierung mit innerer und äußerer chemischer Nickelbehandlung aus hohem Phosphorgehalt plus galvanische Vernickelung: ideal für die Verwendung mit Wasserlacken und besonders resistent gegen Chemikalien und Korrosion
- Druckluftanschluss der Lackierpistole mit 1/4M BSP Gewinde, drehbar
- Mit Technologie HPS verfügbar
- In einem Nylon-Gehäuse mit Bürsten, Ersatzteil-Kit, Pfeifenreiniger und Serviceschlüssel für Wartungsarbeiten verpackt



COD.	MOD.	UGELLO NOZZLE
AH1501045A	HPS	ø 1.0
AH1501046A	HPS	ø 1.2
AH1501047A	HPS	ø 1.3
AH1501048A	HPS	ø 1.4
AH1501049A	HPS	ø 1.5
AH1501050A	HPS	ø 1.7
AH1501051A	HPS	ø 1.9

**PRESSIONE | PRESSURE**  
**PRESSION | DRUCK**

Aria calda   Hot air Air chaud   Heiße Luft	5,5 bar [79.75 psi]
Alto volume d'aria   High air volume Haut volume d'air   Hohe Luftmenge	2,5 bar [36.25 psi]



**CONSUMO ARIA IN LAVORO**  
**WORKING AIR CONSUMPTION**  
**CONSOMMATION AIR EN TRAVAIL**  
**LUFTVERBRAUCH WAHREND DES BETRIEBS**

440 l/min [15.55 cfm]
220 l/min [7.77 cfm]

Regolatore di pressione micrometrico  
Micrometric pressure regulator  
Régulateur de pression micrométrique  
Mikrometrischer Druckregler

Valvola di sicurezza  
Safety valve  
Vanne de sécurité  
Sicherheitsventil





# F160/S-SP

AEROGRAFO PROFESSIONALE PER VERNICI AD ALTA VISCOSITÀ | PROFESSIONAL PAINT SPRAY GUN FOR HIGH VISCOSITY PAINTS  
 PISTOLET A PEINTURE PROFESSIONNEL POUR MATERIAUX HAUTE VISCOSITE | PROFESSIONELLE LACKIERPISTOLE FÜR HOHE-VISKOSITÄT FARBEN

- Aerografo per verniciatura con tazza superiore 600 cc pressurizzata con filtro vernice FV/S-5000 ; filetto 3/8M BSP
- Coperchio in alluminio completo di regolatore di pressione micrometrico e valvola di sicurezza
- Corpo in alluminio pressofuso con doppio trattamento protettivo, nichel chimico interno e successivo trattamento esterno di nichel elettrolitico opaco (adatto all'utilizzo di vernici a base acqua, resistente agli agenti chimici aggressivi e alla corrosione)
- Attacco alimentazione aria aerografo 1/4M BSP
- Disponibile con tecnologia HPS
- Confezionato in scatola con spazzolino, Klit ricambi, scovolini e chiave di servizio per la manutenzione

- Paint spray gun with 600 cc pressurized gravity feed cup and FV/S-5000 paint filter
- Aluminium lid with micrometric pressure regulator and safety valve
- Body in die-cast Aluminium with external protective treatment consisting of fluoropolymers and high performance resins that increase hardness, abrasion resistance and non-stick characteristics
- 1/4M BSP threaded connector for spray gun air supply
- Available with HPS technology
- Packaged in box with brush, spare parts kit, pipe cleaners and service spanner for maintenance operations

- Pistolet à peinture avec godet supérieur 600 cc pressurisé avec filtre peinture FV/S-5000; filet 3/8M BSP
- Couvercle en aluminium complet de régulateur de pression micrométrique et vanne de sécurité
- Corps en aluminium moulé avec traitement de protection de nickel chimique interne et de nickel électrolytique opaque externe. Idéal pour l'utilisation de peintures à base d'eau, résistant aux agents chimiques agressifs et à la corrosion.
- Raccord alimentation air pistolet aérographe 1/4M
- Disponible avec technologie HPS
- Emballé en boîte avec brosse, kit pièces de rechange, écouvillon et clés de service pour l'entretien

- Lackierpistole mit Druckfließbecher 600 cc und Farblackfilter FV/S-5000
- Deckel aus Aluminium mit mikrometrischem Druckregler und Sicherheitsventil
- Körper aus druckgegossener Alu-Legierung mit innerer und äußerer chemischer Nickelbehandlung aus hohem Phosphorgehalt plus galvanische Vernickelung; ideal für die Verwendung mit Wasserlacken und besonders resistent gegen Chemikalien und Korrosion
- Druckluftanschluss der Lackierpistole mit 1/4M BSP Gewinde
- Mit Technologie HPS verfügbar
- In einem Nylon-Gehäuse mit Bürsten, Ersatzteil-Kit, Pfeifenreiniger und Servieschlüssel für Wartungsarbeiten verpackt



COD.	MOD.	UGELLO NOZZLE
AH1501054A	HPS	Ø 1.0
AH1501055A	HPS	Ø 1.2
AH1501056A	HPS	Ø 1.3
AH1501057A	HPS	Ø 1.4
AH1501058A	HPS	Ø 1.5
AH1501059A	HPS	Ø 1.7
AH1501060A	HPS	Ø 1.9

PRESSIONE | PRESSURE  
 PRESSION | DRUCK



CONSUMO ARIA IN LAVORO | WORKING AIR CONSUMPTION  
 CONSOMMATION AIR EN TRAVAIL | LUFTVERBRAUCH WÄHREND DES BETRIEBS

F160/S-SP HPS	2,5 bar [36,25 psi]	220 l/min [7,77 cfm]
F160-PLUS/S-SP HPS	2,5 bar [36,25 psi]	220 l/min [7,77 cfm]



# F160-PLUS/S-SP

AEROGRAFO PROFESSIONALE PER VERNICI AD ALTA VISCOSITÀ | PROFESSIONAL PAINT SPRAY GUN FOR HIGH VISCOSITY PAINTS  
 PISTOLET A PEINTURE PROFESSIONNEL POUR MATERIAUX HAUTE VISCOSITE | PROFESSIONELLE LACKIERPISTOLE FÜR HOHE-VISKOSITÄT FARBEN

- Aerografo per verniciatura con tazza superiore 600 cc pressurizzata con filtro vernice FV/S-5000 ; filetto 3/8M BSP
- Coperchio in alluminio completo di regolatore di pressione micrometrico e valvola di sicurezza
- Trattamento protettivo esterno costituito da fluoropolimeri e resine ad alte prestazioni che aumentano la durezza, la resistenza all'abrasione e le caratteristiche di antiaderenza
- Attacco alimentazione aria aerografo 1/4M BSP
- Disponibile con tecnologia HPS
- Confezionato in scatola con spazzolino, kit ricambi, scovolini e chiave di servizio per la manutenzione operations

- Paint spray gun with 600 cc pressurized gravity feed cup and FV/S-5000 paint filter
- Aluminium lid with micrometric pressure regulator and safety valve
- Body in die-cast Aluminium with external protective treatment consisting of fluoropolymers and high performance resins that increase hardness, abrasion resistance and non-stick characteristics
- 1/4M BSP threaded connector for spray gun air supply
- Available with HPS technology
- Packaged in a box with brush, spare parts kit, pipe cleaners and service spanner for maintenance operations

- Pistolet à peinture avec godet supérieur 600 cc pressurisé avec un filtre peinture FV/S-5000 ; filet 3/8M BSP
- Couvercle en aluminium complet de régulateur de pression micrométrique et vanne de sécurité
- Corps en aluminium moulé avec traitement de protection externe composé de fluoropolymères et de résines à hautes performances qui augmentent la dureté, la résistance à l'abrasion et les propriétés anti adhérence
- Raccord alimentation air pistolet aérographe 1/4M
- Disponible avec technologie HPS
- Emballé en boîte avec brosse, kit pièces de rechange, écouvillons et clés de service pour l'entretien

- Lackierpistole mit Druckfließbecher 600 cc und Farblackfilter FV/S-5000
- Deckel aus Aluminium mit mikrometrischem Druckregler und Sicherheitsventil
- Körper aus druckgegossenem Aluminium mit Schutzbehandlung aus Fluoropolymer und Hochleistungsharze; optimiert die Härte, die Abriebfestigkeit und Antihaftigkeit
- Druckluftanschluss der Lackierpistole mit 1/4M Gewinde
- Mit Technologie HPS verfügbar
- In einem Nylon-Gehäuse mit Bürsten, Ersatzteil-Kit, Pfeifenreiniger und Servieschlüssel für Wartungsarbeiten verpackt



COD.	MOD.	UGELLO NOZZLE
AH1505015A	HPS	Ø 1.0
AH1505016A	HPS	Ø 1.2
AH1505017A	HPS	Ø 1.3
AH1505018A	HPS	Ø 1.4
AH1505019A	HPS	Ø 1.5
AH1505020A	HPS	Ø 1.7
AH1505021A	HPS	Ø 1.9

COD. MOD. F

	BH1399920	SERBATOIO COMPLETO S/SP S/SP COMPLETE CUP	3/8 M BSP	1	300 gr
--	-----------	---	-----------	---	--------

COD. MOD.

	BH1399903	COPERCHIO COMPLETO S-SP S-SP LID CUP		1	160 gr
	BC148085	GUARNIZIONE COPERCHIO S-SP S-SP LID WASHER		1	2 gr
	BH139620	TUBO POLIURETANO L.280 280 mm POLYURETHANE HOSE		1	3 gr

- Serbatoio S/SP completo di tazza, coperchio, regolatore micrometrico e valvola di sicurezza
- S/SP cup with lid, micrometric regulator and safety valve
- Godet S/SP avec couvercle, régulateur micrométrique et vanne de sécurité
- Becher S/SP mit Deckel, mikrometrischem Regler und Sicherheitsventil

- Coperchio in alluminio completo di regolatore di pressione micrometrico e valvola di sicurezza
- Guarnizione di tenuta in polietilene (PELD-CFMD)
- Aluminium lid with micrometric pressure regulator and safety valve
- Polyethylene (PELD-CFMD) seal washer
- Couvercle en aluminium complet de régulateur de pression micrométrique et vanne de sécurité
- Joint d'étanchéité en polyéthylène (PELD-CFMD)
- Becher S/SP mit Deckel, mikrometrischem Regler und Sicherheitsventil
- Dichtung aus Polyethylen (PELD-CFMD)





**CARATTERISTICHE TECNICHE**

La cura dei particolari, il collaudo meticoloso d'ogni singolo aerografo e l'elevata tecnologia di produzione fanno delle **F160-PLUS** un perfetto equilibrio tra qualità e prezzo. Il trattamento di protezione in fluoropolimeri unito alla componentistica prodotta con materiali di prima scelta (acciaio inox, alluminio) garantisce una durata nel tempo.

- Corpo in alluminio pressofuso con trattamento protettivo esterno costituito da fluoropolimeri e resine ad alte prestazioni che aumentano la durezza, la resistenza all'abrasione e le caratteristiche di antiaderenza
- Ugello e spillo in acciaio inox AISI 303 (spillo ø 3 mm)
- Cappello di polverizzazione ad elevata atomizzazione in ottone nichelato
- Disponibile, a seconda dei modelli, con tecnologia:
  - **HPS** sistema ad alta atomizzazione con efficienza di trasferimento pari o superiore ai sistemi HVLP lavorando a pressioni d'aria uguali ad un aerografo convenzionale.
  - **HVLP** (high volume low pressure) sistema ad alto volume e bassa pressione
- Regolatore di pressione e di portata aria
- Regolatore del getto da tondo a ventaglio
- Regolatore della quantità di vernice
- Leva in acciaio nichelato; particolari interni in ottone e alluminio
- Molle in acciaio inox e guarnizioni in Gomma NBR 70 / PTFE
- **CAMPI DI IMPIEGO:** verniciatura professionale
- **TEMPERATURA DI LAVORO:** -10°C (253°K), +90°C (343°K)
- **FILETTATURA SUL CORPO:** 1/4F BSP Gas cilindrica
- **PRESSIONE D'ESERCIZIO:** 2 ÷ 6 bar (29 ÷ 87 psi)
- **DIMENSIONI (senza serbatoio):** **F160-PLUS/S** 152 x 175 x 55 mm (5.98 x 6.89 x 2.17 inch)  
**F160-PLUS/I** 162 x 175 x 55 mm (6.38 x 6.89 x 2.17 inch)
- **PESO NETTO (senza serbatoio):** **F160-PLUS/S** 0.445 kg (0.980 lb)  
**F160-PLUS/I** 0.475 kg (1.047 lb)

**CARACTERISTIQUES TECHNIQUES**

Le soin des détails, l'essai méticuleux de chaque aérographe et la technologie élevée de production font des **F160 PLUS** un équilibre parfait entre qualité et prix. Le traitement de protection de fluoropolymères ainsi que les matériaux de première choix (acier inox et aluminium) garantissent la durée dans le temps.

- Corps en aluminium moulé avec traitement de protection externe composé de fluoropolymères et de résines à hautes performances qui augmentent la dureté, la résistance à l'abrasion et les propriétés anti adhérence.
- Buse et aiguille en acier inox AISI 303 (aiguille ø 3 mm)
- Chapeau de pulvérisation à atomisation élevée en laiton nickelé
- Disponible, selon des modèles, avec technologie :
  - **HPS** système à haute atomisation avec efficacité de transfert égale ou supérieur aux systèmes HVLP travaillant à des pressions d'air égales à un pistolet conventionnel.
  - **HVLP** (high volume low pressure) système à haute volume et à basse pression
- Régulateur de pression et de débit air
- Régulateur du jet de rond à ventail
- Régulateur de la quantité de peinture
- Levier en acier inox ; détails internes en laiton et aluminium
- Ressort en acier inox et joints en caoutchouc NBR 70 / PTFE
- **CHAMPS D'UTILISATION :** peinture professionnelle
- **TEMPÉRATURE DE TRAVAIL :** -10 °C (253°K), +90 °C (343°K)
- **FILETAGE SUR LE CORPS :** 1/4F BSP Gaz cylindrique
- **PRESSION DE FONCTIONNEMENT :** 2 ÷ 6 bars (29 ÷ 87 psi)
- **DIMENSIONS (sans godet) :** **F160-PLUS/S** 152 x 175 x 55 mm (5.98 x 6.89 x 2.17 inch)  
**F160-PLUS/I** 162 x 175 x 55 mm (6.38 x 6.89 x 2.17 inch)
- **POIDS NET (sans godet) :** **F160-PLUS/S** 0.445 kg (0.980 lb)  
**F160-PLUS/I** 0.475 kg (1.047 lb)

PRESSIONE | PRESSURE  
PRESSION | DRUCK



		CONSUMO ARIA IN LAVORO   WORKING AIR CONSUMPTION CONSOMMATION AIR EN TRAVAIL   LUFTVERBRAUCH WAHREND DES BETRIEBS
F160-PLUS HPS	2,5 bar [36,25 psi]	220 l/min [7,77 cfm]
F160-PLUS HVLP	2,6 bar [37,7 psi]	250 l/min [8,83 cfm]

**TECHNICAL FEATURES**

The painstaking care on the details, the meticulous testing of each single paint spray gun and the high production technology ensure a perfectly balanced quality/price ratio for the **F160-PLUS**. The protective treatment of fluoropolymers and the first choice materials (stainless steel and aluminum) guarantee an extremely long product life.

- Body in die-cast Aluminium with external protective treatment consisting of fluoropolymers and high performance resins that increase hardness, abrasion resistance and non-stick characteristics
- Nickel-plated brass highly pulverising air cap
- Stainless steel AISI 303 nozzle and needle (needle ø 3 mm)
- According to the model, available with the following technology:
  - **HPS** highly pulverising system with transfer efficiency equal to or higher than that of HVLP systems working with air pressure values equal to those of a conventional paint spray gun.
  - **HVLP** (high volume low pressure) system producing a high air volume at a low pressure.
- Pressure and airflow regulator
- Jet regulator from round to fan spray pattern
- Paint quantity regulator
- Stainless steel lever, brass and aluminium inner parts
- Stainless steel springs and NBR 70 / PTFE washers
- **FIELDS OF APPLICATION:** professional painting
- **OPERATING TEMPERATURE:** 10°C (253°K), +90°C (343°K)
- **THREAD ON THE BODY:** 1/4F BSP Cylindrical gas thread
- **OPERATING PRESSURE:** 2 ÷ 6 bar (29 ÷ 87 psi)
- **DIMENSIONS (without feed cup):** **F160-PLUS/S** 152 x 175 x 55 mm (5.98 x 6.89 x 2.17 inch)  
**F160-PLUS/I** 162 x 175 x 55 mm (6.38 x 6.89 x 2.17 inch)
- **NET WEIGHT (without feed cup):** **F160-PLUS/S** 0.445 kg (0.980 lb)  
**F160-PLUS/I** 0.475 kg (1.047 lb)

**TECHNISCHE SPEZIFIKATIONEN**

Die Beachtung der Details, die sorgfältige Abnahme jeder einzelnen Lackierpistole und die hohe Technologie der Herstellung machen aus den **F160 PLUS** ein perfektes Gleichgewicht zwischen Qualität und Preis. Die Schutzbehandlung aus Fluorpolymer und die Komponenten aus erstklassigen Materialien (Edelstahl, Alu) garantieren eine lange Dauer..

- Körper aus druckgegossenem Aluminium mit Schutzbehandlung aus Fluorpolymer und Hochleistungsharze: optimiert die Härte, die Abriebfestigkeit Schutzbehandlung und die Antihaltigkeit
- Düse und Nadel aus Edelstahl AISI 303 (Nadeldurchmesser 4 mm)
- Leistungstarke Zerstäubungsdüse aus vernickeltem Messing
- Mit der folgenden Technologie verfügbar:
  - **HPS** hohes Zerstäubungssystem mit einer Übertragungseffizienz gleich oder größer als jene von HVLP-Systemen und Luftdruckwerten gleich einer konventionellen Lackierpistole.
  - **HVLP** (high volume low pressure) Hohes Luftvolumen bei Niederdruck
- Druck- und Luftstromregler
- Atomisierungsregler - von ganz auf gefächert
- Lackmengenregler
- Hebel aus Edelstahl, innere Teile aus Messing und Aluminium
- Feder aus Edelstahl und Dichtungen aus NBR 70 / PTFE
- **ANWENDUNGSBEREICHE:** Professionelle Lackierung
- **BETRIEBSTEMPERATUR:** -10°C (253°K), +90°C (343°K)
- **GEWINDE AM KÖRPER:** 1/4F BSP Zylindrisches Gasgewinde
- **BETRIEBSDRUCK:** 2 ÷ 6 bar (29 ÷ 87 psi)
- **ABMESSUNGEN (ohne Becher):** **F160-PLUS/S** 152 x 175 x 55 mm (5.98 x 6.89 x 2.17 inch)  
**F160-PLUS/I** 162 x 175 x 55 mm (6.38 x 6.89 x 2.17 inch)
- **NETTOGEWICHT (ohne Becher):** **F160-PLUS/S** 0.445 kg (0.980 lb)  
**F160-PLUS/I** 0.475 kg (1.047 lb)

# F160-PLUS/S

AEROGRAFO PROFESSIONALE PER VERNICIATURA | PROFESSIONAL PAINT SPRAY GUN  
PISTOLET A PEINTURE PROFESSIONNEL | PROFESSIONELLE LACKIERPISTOLE

- Aerografo per verniciatura con tazza superiore da 600cc
- Tazza in Nylon con dispositivo salvagoccia; filetto 3/8M BSP
- Attacco alimentazione aria aerografo 1/4M BSP
- Disponibile con tecnologia HPS oppure HVLP
- Confezionato in scatola con chiave di servizio per la manutenzione
- Paint spray gun with 600cc gravity feed cup
- Nylon cup with drip-catching device, 3/8M BSP thread
- 1/4M BSP threaded connector for spray gun air supply
- Available with HPS or HVLP technology
- Packaged in a box with service spanner for maintenance operations
- Pistolet à peinture avec godet à gravité de 600cc
- Godet en nylon avec dispositif anti-goutte ; filet 3/8M BSP
- Raccord alimentation air pistolet 1/4M BSP
- Disponible avec technologie HPS ou bien HVLP
- Emballé en boîte avec clés de service pour l'entretien
- Lackierpistole mit Fließbecher 600cc
- Nylon-Becher mit Tropfenfänger, Gewinde 3/8M BSP
- Druckluftanschluss der Lackierpistole mit 1/4M BSP Gewinde
- Mit Technologie HPS oder HVLP verfügbar
- In einer Schachtel mit Serviceschlüssel für Wartungsarbeiten verpackt



COD.	MOD.	UGELLO NOZZLE
AH1505001A	HPS	ø 1.0
AH1505002A	HPS	ø 1.2
AH1505003A	HPS	ø 1.3
AH1505004A	HPS	ø 1.4
AH1505005A	HPS	ø 1.5
AH1505006A	HPS	ø 1.7
AH1505007A	HPS	ø 1.9
AH1505009A	HPS	ø 2.2
AH1505010A	HPS	ø 2.5
AH1505011A	HVLP	ø 1.2
AH1505012A	HVLP	ø 1.5
AH1505013A	HVLP	ø 1.8
AH1505014A	HVLP	ø 2.0

# F160-PLUS/I

AEROGRAFO PROFESSIONALE PER VERNICIATURA | PROFESSIONAL PAINT SPRAY GUN  
PISTOLET A PEINTURE PROFESSIONNEL | PROFESSIONELLE LACKIERPISTOLE

- Aerografo per verniciatura con tazza inferiore in alluminio 1000 cc
- Serbatoio autoclave con chiusura a leva. Coperchio in alluminio sabbiato e nichelato
- Tubo pescaggio serbatoio in ottone nichelato ø10x7
- Attacco alimentazione aria aerografo 1/4M BSP
- Disponibile con tecnologia HPS oppure HVLP
- Confezionato in scatola con chiave di servizio per la manutenzione
- Paint spray gun with 1000 cc aluminium suction feed cup
- Clamp-type cup with locking lever. Sandblasted and nickel-plated aluminium lid
- Feed cup suction pipe in nickel-plated brass ø10x7
- 1/4M BSP threaded connector for spray gun air supply
- Available with HPS or HVLP technology
- Packaged in a box with service spanner for maintenance operations
- Pistolet aérographe pour peinture avec godet inférieur en aluminium 1000 cc
- Réservoir autoclave avec fermeture à levier. Couvercle en aluminium sablé et nickelé
- Tuyau aspiration godet en laiton nickelé ø10x7
- Raccord alimentation air pistolet aérographe 1/4M BSP
- Disponible avec technologie HPS ou bien HVLP
- Emballé en boîte avec clés de service pour l'entretien
- Lackierpistole mit Alu-Saugbecher 600cc
- Saugbecher mit Deckelarmatur und Sperrhebel. Deckel aus sandgestrahltem und vernickeltem Aluminium
- Saugrohr des Bechers aus vernickeltem Messing ø10x7
- Druckluftanschluss der Lackierpistole mit 1/4M BSP Gewinde
- Mit Technologie HPS oder HVLP verfügbar
- In einer Schachtel mit Serviceschlüssel für Wartungsarbeiten verpackt



COD.	MOD.	UGELLO NOZZLE
AH1506001A	HPS	ø 1.0
AH1506002A	HPS	ø 1.2
AH1506003A	HPS	ø 1.3
AH1506004A	HPS	ø 1.4
AH1506005A	HPS	ø 1.5
AH1506006A	HPS	ø 1.7
AH1506007A	HPS	ø 1.9
AH1506010A	HVLP	ø 1.2
AH1506011A	HVLP	ø 1.5
AH1506012A	HVLP	ø 1.8
AH1506013A	HVLP	ø 2.0





**CARATTERISTICHE TECNICHE**

- Gli aerografi della serie F1/N-SUPER si propongono ad un mercato che richiede buone prestazioni e durata nel tempo ad un prezzo veramente competitivo. I collaudi a cui viene sottoposto ogni singolo aerografo garantiscono buone prestazioni, inoltre il ridotto consumo di aria permette di utilizzare questi aerografi anche con compressori di piccole dimensioni. La particolare conformazione del cappello di polverizzazione garantisce le prestazioni con ogni tipo di vernice, in particolare con fondi isolanti nell'autocarrozzeria.
- Corpo in alluminio pressofuso con trattamento protettivo esterno costituito da fluoropolimeri e resine ad alte prestazioni che aumentano la durezza, la resistenza all'abrasione e le caratteristiche di antiaderenza
  - Cappello di polverizzazione in ottone stampato e nichelato lavorato CNC
  - Ugello in ottone ricavato da barra con lavorazione CNC
  - Spillo ø 3 mm in acciaio inox AISI 303
  - Disponibile con tecnologia di verniciatura convenzionale o HVLP (high volume low pressure) sistema ad alto volume e bassa pressione
  - Regolatore di pressione e di portata aria
  - Regolatore del getto da tondo a ventaglio
  - Regolatore della quantità di vernice
  - Leva in acciaio zincato; particolari interni in ottone e alluminio
  - Molle in acciaio inox e guarnizioni in Gomma NBR 70 / PTFE
  - **CAMPI DI IMPIEGO:** verniciatura professionale
  - **TEMPERATURA DI LAVORO:** -10°C (253°K), +90°C (343°K)
  - **FILETTATURA SUL CORPO:** 1/4FM BSP Gas cilindrica
  - **PRESSIONE D'ESERCIZIO:** 2 ÷ 6 bar (29 ÷ 87 psi)
  - **DIMENSIONI (senza serbatoio):** F1/N-SUPER/S 145 x 175 x 55 mm (5.71 x 6.89 x 2.17 inch)  
F1/N-SUPER/I 155 x 175 x 55 mm (6.10 x 6.89 x 2.17 inch)
  - **PESO NETTO (senza serbatoio):** F1/N-SUPER/S 0.475 kg (1.047 lb)  
F1/N-SUPER/I 0.480 kg (1.058 lb)

**CARACTERISTIQUES TECHNIQUES**

- Les pistolet à peinture de la série F1/N-SUPER se proposent à un marché qui requiert de bonnes prestations et une durée dans le temps à un prix réellement compétitif. Les essais auxquels est soumis chaque pistolet garantissent de bonnes prestations ; de plus, la consommation réduite d'air permet d'utiliser ces pistolets même avec des compresseurs de petites dimensions. La conformation particulière du chapeau de pulvérisation garantit les prestations avec chaque type de peinture, en particulier avec des fonds isolants dans l'autocarrosserie.
- Corps en aluminium moulé avec traitement de protection externe composé de fluoropolymères et de résines à hautes performances qui augmentent la dureté, la résistance à l'abrasion et les propriétés anti adhérence
  - Chapeau de pulvérisation en laiton imprimé et nickelé travaillé CNC
  - Buse en laiton récupéré de barre d'usinage CNC
  - Aiguille ø 3 mm en acier inox AISI 303
  - Disponible avec une technologie de peinture conventionnelle ou HVLP (high volume low pressure) système à haute volume et à basse pression
  - Régulateur de pression et de débit air
  - Régulateur du jet de rond à ventail
  - Régulateur de la quantité de peinture
  - Levier en acier zingué ; détails internes en laiton et aluminium
  - Ressort en acier inox et joints en caoutchouc NBR 70 / PTFE
  - **CHAMPS D'UTILISATION :** peinture professionnelle
  - **TEMPÉRATURE DE TRAVAIL :** -10 °C (253°K), +90 °C (343°K)
  - **FILETAGE SUR LE CORPS :** 1/4FM BSP Gaz cylindrique
  - **PRESSION DE FONCTIONNEMENT :** 2 ÷ 6 bars (29 ÷ 87 psi)
  - **DIMENSIONS (sans godet) :** F1/N-SUPER/S 145 x 175 x 55 mm (5.71 x 6.89 x 2.17 inch)  
F1/N-SUPER/I 155 x 175 x 55 mm (6.10 x 6.89 x 2.17 inch)
  - **POIDS NET (sans godet) :** F1/N-SUPER/S 0.475 kg (1.047 lb)  
F1/N-SUPER/I 0.480 kg (1.058 lb)

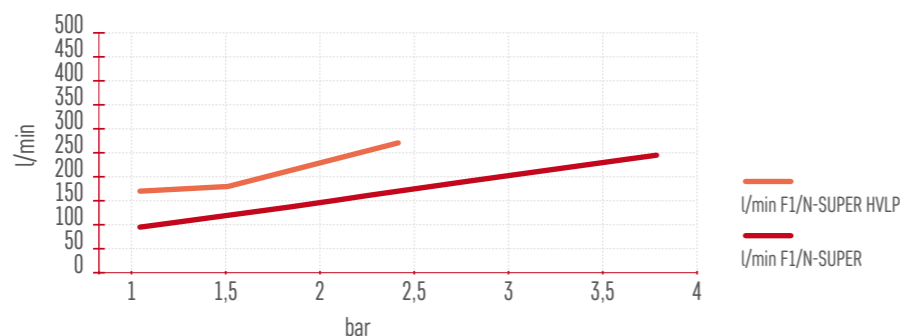
**TECHNICAL FEATURES**

- The F1/N-SUPER Series Paint Spray Guns have been designed and constructed for users who demand good performance and long-lasting use at truly competitive prices. The strict testing and inspection given to each spray gun ensures good performances, while reduced air consumption permits these spray guns to be used even with small-sized compressors. The special shape of the pulverisation cap guarantees results with every type of paint, especially the sealing coats applied on motor vehicle bodies.
- Body in die-cast Aluminium with external protective treatment consisting of fluoropolymers and high performance resins that increase hardness, abrasion resistance and non-stick characteristics.
  - CNC machined die-cast and nickel-plated brass air cap
  - Brass nozzle made out from a brass bar with CNC machining
  - Stainless steel AISI 303 needle ø 4 mm
  - Available with conventional painting technology or HVLP (high volume low pressure) system producing a high air volume at a low pressure.
  - Pressure and airflow regulator
  - Jet regulator from round to fan spray pattern
  - Paint quantity regulator
  - Zinc-plated steel lever, brass and aluminium inner parts
  - Stainless steel springs and NBR 70 / PTFE washers
  - **FIELDS OF APPLICATION:** professional painting
  - **OPERATING TEMPERATURE:** -10°C (253°K), +90°C (343°K)
  - **THREAD ON THE BODY:** 1/4FM BSP Cylindrical gas thread
  - **OPERATING PRESSURE:** 2 ÷ 6 bar (29 ÷ 87 psi)
  - **DIMENSIONS (without feed cup):** F1/N-SUPER/S 145 x 175 x 55 mm (5.71 x 6.89 x 2.17 inch)  
F1/N-SUPER/I 155 x 175 x 55 mm (6.10 x 6.89 x 2.17 inch)
  - **NET WEIGHT (without feed cup):** F1/N-SUPER/S 0.475 kg (1.047 lb)  
F1/N-SUPER/I 0.480 kg (1.058 lb)

**TECHNISCHE SPEZIFIKATIONEN**

- Die Lackierpistolen der Serie F1/N-SUPER bieten sich einem Markt an, der gute Leistungen und eine lange Betriebsdauer zu einem wirklich wettbewerbsfähigen Preis fordert. Die Abnahmen, denen jede einzelne Lackierpistole unterworfen wird, garantieren gute Leistungen und einen eingeschränkten Luftverbrauch, der die Nutzung dieser Lackierpistolen auch mit kleinen Kompressoren ermöglicht. Die besondere Auslegung der Zerstäubungsdüse garantiert Resultate mit jeder Lackart, insbesondere mit isolierenden Grundierungen in der Autokarosseriebranche.
- Körper aus druckgegossenem Aluminium mit Schutzbehandlung aus Fluoropolymer und Hochleistungsharze: optimiert die Härte, die Abriebfestigkeit und Antihaftigkeit
  - CNC-bearbeitete Zerstäubungsdüse aus warmgepresstem und vernickeltem Messing
  - Messingdüse, aus einer CNC-gefrästen Stange hergestellt
  - Nadel ø 4 mm aus Edelstahl AISI 303
  - Mit konventioneller Lacktechnologie oder HVLP-System (high volume low pressure) Hohes Luftvolumen bei Niederdruck verfügbar
  - Druck- und Luftstromregler
  - Atomisierungsregler - von ganz auf gefächert
  - Lackmengenregler
  - Hebel aus verzinktem Stahl, innere Teile aus Messing und Aluminium
  - Feder aus Edelstahl und Dichtungen aus NBR 70 / PTFE
  - **ANWENDUNGSBEREICHE:** Professionelle Lackierung
  - **BETRIEBSTEMPERATUR:** -10°C (253°K), +90°C (343°K)
  - **GEWINDE AM KÖRPER:** 1/4IA BSP Zylindrisches Gasgewinde
  - **BETRIEBSDRUCK:** 2 ÷ 6 bar (29 ÷ 87 psi)
  - **ABMESSUNGEN (ohne Becher):** F1/N-SUPER/S 145 x 175 x 55 mm (5.71 x 6.89 x 2.17 inch)  
F1/N-SUPER/I 155 x 175 x 55 mm (6.10 x 6.89 x 2.17 inch)
  - **NETTOGEWICHT (ohne Becher):** F1/N-SUPER/S 0.475 kg (1.047 lb)  
F1/N-SUPER/I 0.480 kg (1.058 lb)

GRAFICO CONSUMO ARIA | AIR CONSUMPTION DIAGRAM  
GRAPHIQUE CONSOMMATION AIR | DIAGRAMM DES LUFTVERBRAUCHS



F1/N-SUPER/S

AEROGRAFO PER VERNICIATURA | PAINT SPRAY GUN | PISTOLET A PEINTURE | LACKIERPISTOLE

- Aerografo per verniciatura con tazza superiore da 500cc
- Tazza in Nylon con dispositivo salvagoccia; filetto 3/8M BSP
- Disponibile con sistema di verniciatura convenzionale con attacco aria 11/A oppure HVLP con attacco aria 1/4M BSP
- Confezionato in scatola con chiave di servizio per la manutenzione
- Paint spray gun with 500cc gravity feed cup
- Nylon cup with drip-catching device, 3/8M BSP thread
- Available with conventional painting system with 11/A air supply connector or with HVLP system with 1/4M BSP air supply connector
- Packaged in a box with service spanner for maintenance operations
- Pistolet à peinture avec godet à gravité de 500cc
- Godet en nylon avec dispositif anti-goutte ; filet 3/8M BSP
- Disponible avec système de peinture conventionnelle avec raccord air 11/A ou HVLP avec raccord air 1/4M BSP
- Emballé en boîte avec clés de service pour l'entretien
- Lackierpistole mit Fließbecher 500cc
- Nylon-Becher mit Tropfenfänger, Gewinde 3/8A BSP
- Mit konventioneller Lacktechnologie mit Druckluftanschluss 11/A oder mit HVLP-System mit Druckluftanschluss 1/4M BSP verfügbar
- In einer Schachtel mit Serviceschlüssel für Wartungsarbeiten verpackt

COD.	MOD.	UGELLO NOZZLE
AH1507001A	CONV	ø 1.2
AH1507002A	CONV	ø 1.5
AH1507003A	CONV	ø 1.8
AH1507004A	CONV	ø 2.0
AH1507005A	CONV	ø 2.5

COD.	MOD.	UGELLO NOZZLE
AH1507006A	HVLP	ø 1.2
AH1507007A	HVLP	ø 1.5
AH1507008A	HVLP	ø 1.8
AH1507009A	HVLP	ø 2.0
AH1507010A	HVLP	ø 2.5



F1/N-SUPER/I

AEROGRAFO PER VERNICIATURA | PAINT SPRAY GUN | PISTOLET A PEINTURE | LACKIERPISTOLE

- Aerografo per verniciatura con tazza inferiore in alluminio gr 1000 con chiusura a baionetta. Coperchio in alluminio sabbato e nichelato
- Tubo pescaggio serbatoio in acciaio zincato ø10x7
- Disponibile con sistema di verniciatura convenzionale con attacco aria 11/A oppure HVLP con attacco aria 1/4M BSP
- Confezionato in scatola con chiave di servizio per la manutenzione
- Paint spray gun with 1000 cc bayonet-fix aluminium suction feed cup
- Feed cup suction pipe in zinc-plated steel ø10x7
- Available with conventional painting system with 11/A air supply connector or with HVLP system with 1/4M BSP air supply connector
- Packaged in a box with service spanner for maintenance operations
- Pistolet à peinture avec godet inférieur en aluminium 1000 cc fermeture à baïonnette Couvercle en aluminium sablé et nickelé
- Tuyau aspiration godet en acier zingué ø10x7
- Disponible avec système de peinture conventionnelle avec raccord air 11/A ou HVLP avec raccord air 1/4M BSP
- Emballé en boîte avec clés de service pour l'entretien
- Lackierpistole mit Bajonett-Saugbecher 600cc aus Aluminium
- Deckel aus sandgestrahltem und vernickeltem Aluminium
- Saugrohr des Bechers aus verzinktem Stahl ø10x7
- Mit konventioneller Lacktechnologie mit Druckluftanschluss 11/A oder mit HVLP-System mit Druckluftanschluss 1/4M BSP verfügbar
- In einer Schachtel mit Serviceschlüssel für Wartungsarbeiten verpackt

COD.	MOD.	UGELLO NOZZLE
AH1508001A	CONV	ø 1.2
AH1508002A	CONV	ø 1.5
AH1508003A	CONV	ø 1.8
AH1508004A	CONV	ø 2.0
AH1508005A	CONV	ø 2.5

COD.	MOD.	UGELLO NOZZLE
AH1508006A	HVLP	ø 1.2
AH1508007A	HVLP	ø 1.5
AH1508008A	HVLP	ø 1.8
AH1508009A	HVLP	ø 2.0
AH1508010A	HVLP	ø 2.5







### CARATTERISTICHE TECNICHE

Gli aerografi della serie RV oltre alla qualità di verniciatura, offrono robustezza e maneggevolezza e sono adatti a qualsiasi tipo di vernice (monocomponente, bi-componente, catalizzata, ecc.) Sono particolarmente utili nelle falegnamerie, carrozzerie, oltre che nel settore industriale, edile e nautico, sia per l'applicazioni di fondi che per finiture.

- Corpo in ottone stampato con trattamento protettivo nichelatura elettrolitica
- Impugnatura ergonomica in Nylon
- Cappello di polverizzazione in ottone stampato e nichelato lavorato CNC
- Ugello in ottone ricavato da barra con lavorazione CNC
- Spillo ø 4 mm in acciaio inox AISI 303
- Disponibile con tecnologia di verniciatura convenzionale
- Regolatore del getto da tondo a ventaglio
- Regolatore della quantità di vernice
- Leva in acciaio zincato; particolari interni in ottone e alluminio
- Molle in acciaio inox e guarnizioni in Gomma NBR 70 / PTFE
- CAMPI DI IMPIEGO: verniciatura professionale
- TEMPERATURA DI LAVORO: -10°C (253°K), +90°C (343°K)
- FILETTATURA SUL CORPO: 1/4FM BSP Gas cilindrica
- PRESSIONE D'ESERCIZIO: 2 ÷ 6 bar (29 ÷ 87 psi)
- DIMENSIONI (senza serbatoio): 165 x 175 x 53 mm (6.49 x 6.9 x 2.09 inch)
- PESO NETTO (senza serbatoio): 0.645 kg (1.423 lb)

### CARACTERISTIQUES TECHNIQUES

Les pistoles à peinture de la série RV en plus de la qualité d'atomisation, offrent robustesse et maniabilité et sont adaptés à tout type de peinture (mono-composant, bi-composant, catalysée, etc.) Ils sont particulièrement utiles dans les menuiseries, les carrosseries, en plus que dans le secteur industriel, du bâtiment et nautique, aussi bien pour l'application de fonds que pour les finitions.

- Corps en laiton moulé avec un traitement protecteur nickelage électrolytique
- Poignée ergonomique en Nylon
- Chapeau de pulvérisation en laiton imprimé et nickelé travaillé CNC
- Buse en laiton récupéré de barre d'usinage CNC
- Aiguille ø 4 mm en acier inox AISI 303
- Disponible avec technologie de peinture conventionnelle
- Régulateur du jet de rond à ventail
- Régulateur de la quantité de peinture
- Levier en acier zingué; détails internes en laiton et aluminium
- Ressort en acier inox et joints en caoutchouc NBR 70 / PTFE
- CHAMPS D'UTILISATION: peinture professionnelle
- TEMPERATURE DE TRAVAIL: -10°C (253°K), +90°C (343°K)
- FILETAGE SUR LE CORPS: 1/4FM BSP Gaz cylindrique
- PRESSION DE FONCTIONNEMENT: 2 ÷ 6 bars (29 ÷ 87 psi)
- DIMENSIONS (sans godet): 165 x 175 x 53 mm (6.49 x 6.9 x 2.09 inch)
- POIDS NET (sans godet): 0,645 kg (1.423 lb)

### TECHNICAL FEATURES

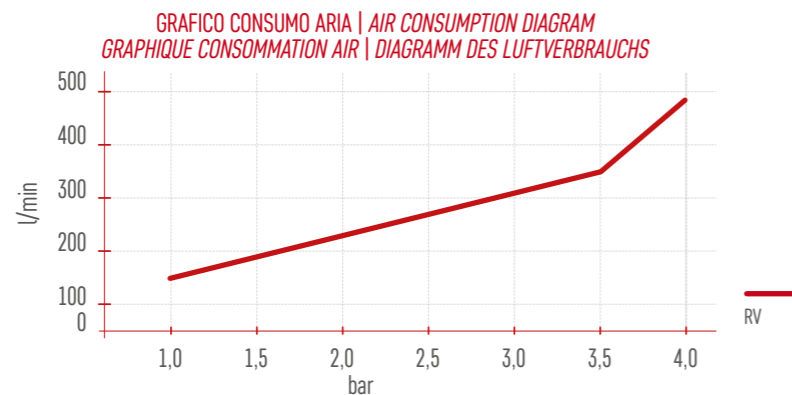
The RV spray guns apart from offering a good painting quality, they are suitable for any kind of paint (single-component, double-component, catalysed paints etc.) and are sturdy and easy to handle. They are used in joineries, in the bodywork sector and in the industrial, building and nautical sectors, for both priming and finishing jobs.

- Hot-pressed brass body with protective nickel electroplating treatment
- Nylon ergonomic grip
- CNC die-cast and nickel-plated brass air cap
- Brass nozzle made out from a brass bar with CNC machining
- Stainless steel AISI 303 needle ø 4 mm
- Available with conventional painting technology
- Jet regulator from round to fan spray pattern
- Zinc-plated steel lever, brass and aluminium inner parts
- Stainless steel springs and NBR 70 / PTFE washers
- FIELDS OF APPLICATION: professional painting
- OPERATING TEMPERATURE: -10°C (253°K), +90°C (343°K)
- THREAD ON THE BODY: 1/4FM BSP Cylindrical gas thread
- OPERATING PRESSURE: 2 ÷ 6 bar (29 ÷ 87 psi)
- DIMENSIONS (without feed cup): 165 x 175 x 53 mm (6.49 x 6.9 x 2.09 inch)
- NET WEIGHT (without feed cup): 0.645 kg (1.423 lb)

### TECHNISCHE SPEZIFIKATIONEN

Die Lackierpistolen der Serie RV bieten außer der Lackqualität Robustheit und Bequemlichkeit und sind für jede Lackart geeignet (Einkomponent, Doppelkomponent, katalysiert, usw.). Sie sind insbesondere in Schreinereien, Karosseriewerkstätten sowie in der Industrie, dem Bauwesen und der Schifffahrt für Grundierungen und abschließende Verarbeitungen geeignet.

- Körper aus warmgepresstem Messing mit elektrolytischer Vernickelung
- Ergonomischer Griff aus Nylon
- CNC-bearbeitete Zerstäubungsdüse aus warmgepresstem und vernickeltem Messing
- Messingdüse, aus einer CNC-gefrästen Stange hergestellt
- Nadel ø 4 mm aus Edelstahl AISI 303
- Mit konventioneller Lacktechnologie verfügbar
- Atomisierungsregler - von ganz auf gefächert
- Lackmengenregler
- Hebel aus verzinktem Stahl, innere Teile aus Messing und Aluminium
- Feder aus Edelstahl und Dichtungen aus NBR 70 / PTFE
- ANWENDUNGSBEREICHE: Professionelle Lackierung
- BETRIEBSTEMPERATUR: -10°C (253°K), +90°C (343°K)
- GEWINDE AM KÖRPER: 1/4IA BSP Zylindrisches Gasgewinde
- BETRIEBSDRUCK: 2 ÷ 6 bar (29 ÷ 87 psi)
- ABMESSUNGEN (ohne Becher): 165 x 175 x 53 mm (6.49 x 6.9 x 2.09 inch)
- NETTOGEWICHT (ohne Becher): 0.645 kg (1.423 lb)



## RV/S

### AEROGRAFO PER VERNICIATURA | PAINT SPRAY GUN | PISTOLET A PEINTURE | LACKIERPISTOLE

- Aerografo per verniciatura con tazza superiore in alluminio con chiusura a pressione in Nylon e dispositivo salvagoccia
- Serbatoio da 500 cc con filetto 3/8M BSP per misure ugello ø 1.0 - ø 1.2 - ø 1.5
- Serbatoio da 1000 cc con filetto 3/8M BSP per misure ugello ø 1.8 - ø 2.0 - ø 2.5 - ø 3.0 - ø 3.5
- Attacco alimentazione aria aerografo 11/A
- Disponibile con sistema di verniciatura convenzionale
- Confezionato in scatola con chiave di servizio per la manutenzione
- Paint spray gun with aluminium gravity feed cup, nylon lid and drop-catching device
- 500 cc cup with 3/8M BSP thread for nozzles ø 1.0 - ø 1.2 - ø 1.5
- 1000 cc cup with 3/8M BSP thread for nozzles ø 2.0 - ø 3.0 - ø 3.5
- 11/A connector for spray gun air supply
- Available with conventional painting system
- Packaged in a box with service spanner for maintenance operations
- Pistolet aérographe pour peinture avec godet supérieur en aluminium avec fermeture sous pression en nylon et dispositif anti-goutte
- Godet de 500 cc avec filet 3/8M BSP pour des mesures de buse ø 1.0 - ø 1.2 - ø 1.5
- Godet de 1000 cc avec filet 3/8M BSP pour des mesures de buse ø 1.8 - ø 2.0 - ø 2.5 - ø 3.0 - ø 3.5
- Raccord alimentation air pistolet 11/A
- Disponible avec système de peinture conventionnelle
- Emballé en boîte avec clés de service pour l'entretien
- Lackierpistole mit Alu-Fließbecher mit Druckverschluss aus Nylon und Tropfenfänger
- Becher 500 cc mit Gewinde 3/8M BSP für Düsengrößen ø 1.0 - ø 1.2 - ø 1.5
- Becher 1000 cc mit Gewinde 3/8M BSP für Düsengrößen ø 2.0 - ø 3.0 - ø 3.5
- Druckluftanschluss 11/A
- Mit konventionellem Lacksystem verfügbar
- In einer Schachtel mit Serviceschlüssel für Wartungsarbeiten verpackt

COD.	UGELLO NOZZLE	SERB. CUP
AH080336	ø 1.0	500 cc
AH080303	ø 1.2	500 cc
AH080305	ø 1.5	500 cc
AH080307	ø 1.8	1000 cc
AH080309	ø 2.0	1000 cc
AH080311	ø 2.5	1000 cc
AH080313	ø 3.0	1000 cc
AH080315	ø 3.5	1000 cc



## RV/I

### AEROGRAFO PER VERNICIATURA | PAINT SPRAY GUN | PISTOLET A PEINTURE | LACKIERPISTOLE

- Aerografo per verniciatura con tazza inferiore in alluminio gr 1000 con chiusura a baionetta. Coperchio in alluminio sabbato e nichelato
- Tubo pescaggio serbatoio in acciaio zincato ø10x7
- Attacco alimentazione aria aerografo 11/A
- Confezionato in scatola con chiave di servizio per la manutenzione
- Paint spray gun with 1000 cc bayonet-type aluminium suction feed cup. Sandblasted and nickel-plated aluminium lid
- Feed cup suction pipe in zinc-plated steel ø10x7
- 11/A connector for spray gun air supply
- Packaged in a box with service spanner for maintenance operations
- Pistolet à peinture avec godet inférieur en aluminium 1000 cc fermeture à baïonnette. Couvercle en aluminium sablé et nickelé
- Tuyau aspiration godet en acier zingué ø10x7
- Raccord alimentation air pistolet 11/A
- Emballé en boîte avec clés de service pour l'entretien
- Lackierpistole mit Bajonett-Saugbecher 600cc aus Aluminium
- Deckel aus sandgestrahltem und vernickeltem Aluminium
- Saugrohr des Bechers aus verzinktem Stahl ø10x7
- Druckluftanschluss 11/A
- In einer Schachtel mit Serviceschlüssel für Wartungsarbeiten verpackt

COD.	UGELLO NOZZLE	SERB. CUP
AH080432	ø 1.0	1000 cc
AH080433	ø 1.2	1000 cc
AH080407	ø 1.5	1000 cc
AH080409	ø 1.8	1000 cc
AH080411	ø 2.0	1000 cc
AH080413	ø 2.5	1000 cc
AH080415	ø 3.0	1000 cc
AH080417	ø 3.5	1000 cc







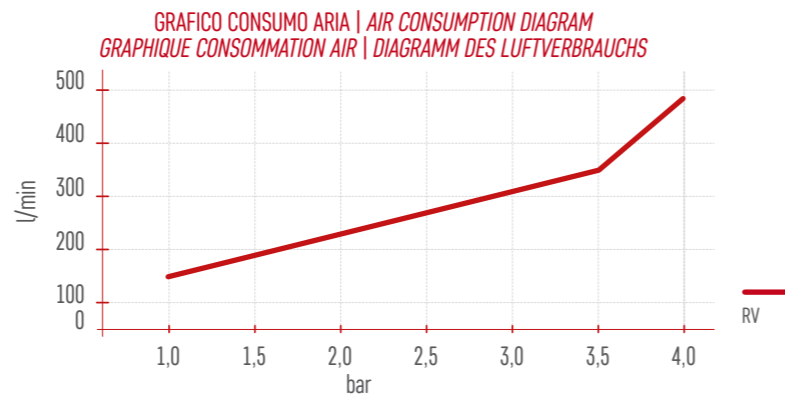
## RV/SP

AEROGRAFO PER VERNICIATURA PER POMPE SOTTO PRESSIONE | PAINT SPRAY GUN WITH FITTING FOR PUMPS UNDER PRESSURE  
PISTOLET A PEINTURE POUR POMPES SOUS PRESSION | LACKIERPISTOLE MIT ANSCHLUSS FÜR UNTER DRUCK STEHENDE PUMPEN

- Aerografo per verniciatura alimentato a pressione
- Attacco alimentazione prodotto aerografo 1/4M BSP
- Attacco alimentazione aria aerografo 11/A
- Disponibile con sistema di verniciatura convenzionale
- Confezionato in scatola con chiave di servizio per la manutenzione
- Pressure-feed paint spray gun
- 1/4M BSP threaded connector for spray gun product supply
- 11/A connector for spray gun air supply
- Available with conventional painting system
- Packaged in a box with service spanner for maintenance operations
- Pistole à peinture alimenté sous pression
- Raccord alimentation produit 1/4M BSP
- Raccord alimentation air pistolet 11/A
- Disponible avec système de peinture conventionnelle
- Emballé en boîte avec clés de service pour l'entretien
- Druckgespeiste Lackierpistole
- Produktausgabeanschluss der Lackierpistole mit 1/4M BSP Gewinde
- Druckluftanschluss 11/A
- Mit konventionellem Lacksystem verfügbar
- In einer Schachtel mit Serviceschlüssel für Wartungsarbeiten verpackt



COD.	UGELLO NOZZLE
AH080201	ø 1.0
AH080203	ø 1.2
AH080205	ø 1.5
AH080207	ø 1.8
AH080209	ø 2.0
AH080211	ø 2.5
AH080213	ø 3.0
AH080215	ø 3.5



## RV/SP-ST2

AEROGRAFO PER SEGNALETICA STRADALE | SPRAY GUN FOR ROAD SIGNS | PISTOLET A PEINTURE POUR SIGNALISATION ROUTIERE | LACKIERPISTOLE FÜR STRASSENSCHILDER

Gli Aerografi RV/SP-ST2 nascono dallo studio e dalla ricerca di nuove soluzioni e metodi per l'applicazione di prodotti permanenti o semipermanenti per la segnaletica orizzontale. Sono senza alcun serbatoio, ma con la predisposizione per essere collegati a un serbatoio sottopressione oppure a una pompa per vernici.

- Aerografo per verniciatura alimentato a pressione
- Ugello e testina in acciaio carbonitritato e zincato
- Spillo in acciaio INOX AISI 303 ø4 mm
- Attacco alimentazione prodotto aerografo 3/8M BSP
- Attacco alimentazione aria aerografo 11/A
- Confezionato in scatola con chiave di servizio per la manutenzione

RV/SP-ST2 Spray Guns were designed in accordance with our research to find innovative solutions and methods for the application of permanent and semi-permanent products for horizontal road signs: they have no feed cup, but are designed to be attached by tube to pressurized tanks or paint pumps.

- Pressure-feed paint spray gun
- Carbonitrided and zinc-plated steel nozzle and cap
- Stainless steel AISI 303 needle ø4 mm
- 3/8M BSP threaded connector for spray gun product supply
- 11/A connector for spray gun air supply
- Packaged in a box with service spanner for maintenance operations

Les pistolets à peinture RV/SP-ST2 naissent de l'étude et de la recherche de nouvelles solutions et méthodes pour l'application de produits permanents ou semi-permanents pour la signalisation horizontale. Il sont sans godet, mais avec la prédisposition pour être branchés à un réservoir sous pression ou bien une pompe pour les peintures.

- Pistole à peinture alimenté sous pression
- Buse et chapeau en acier carbonitruré et zingué
- Aiguille en acier INOX AISI 303 ø4 mm
- Raccord alimentation produit 3/8M BSP
- Raccord alimentation air pistolet 11/A
- Emballé en boîte avec clés de service pour l'entretien

Die Lackierpistolen RV/SP-ST2 entstanden aus der Studie und der Suche nach neuen Lösungen und Methoden für die Anwendung von permanenten oder semipermanenten Produkten für horizontale Warnschilder. Sie sind ohne jeglichen Behälter, weisen aber eine Vorrüstung auf, um an einen unter Druck stehenden Behälter angeschlossen zu werden, oder an eine Pumpe für Lacke.

- Druckgespeiste Lackierpistole
- Düse und Kopfteil aus karbonitriertem und verzinktem Stahl
- Nadel aus Edelstahl AISI 303 ø4 mm
- Produktausgabeanschluss der Lackierpistole mit 3/8M BSP Gewinde
- Druckluftanschluss 11/A
- In einer Schachtel mit Serviceschlüssel für Wartungsarbeiten verpackt



COD.	MOD.	UGELLO NOZZLE
AH080217	RV/SP/ST/2	ø 3.5



COD.	MOD.	UGELLO NOZZLE
BH139307	U/RV/SP/ST/2	ø 3.5

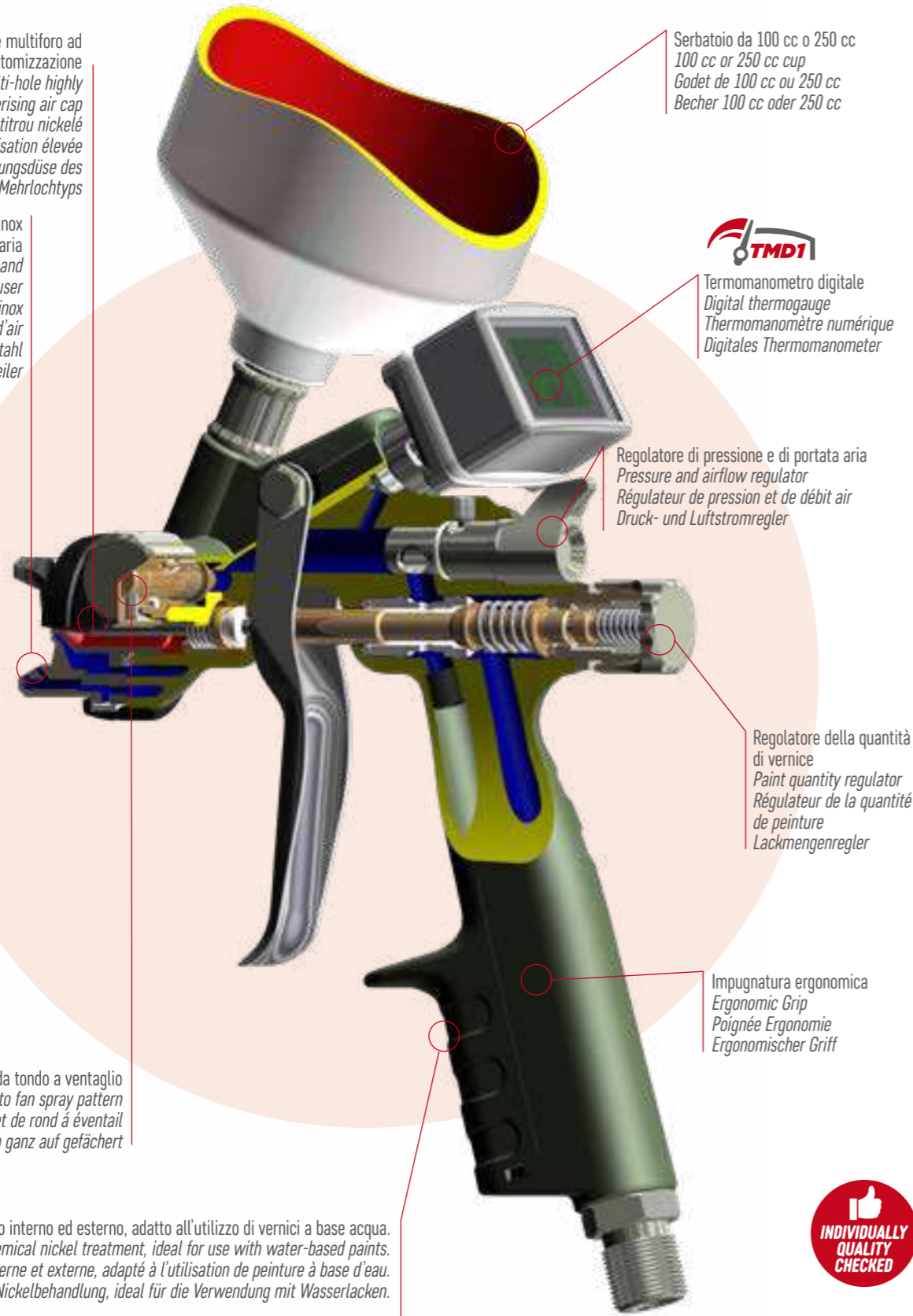


Cappello di polverizzazione multiforo ad elevata atomizzazione  
*Nickel-plated brass multi-hole highly pulverising air cap*  
 Copeau de pulvérisation multitraou nickelé à atomisation élevée  
*Leistungstarke Zerstäubungsdüse des Mehrlochtyps*

Ugello e spillo in acciaio inox con doppio diffusore d'aria  
*Stainless steel nozzle and needle with double air diffuser*  
 Buse et aiguille en acier inox avec double diffuseur d'air  
*Düse und Nadel aus Edelstahl mit doppeitem Luftverteiler*

Regolatore del getto da tondo a ventaglio  
*Jet regulator from round to fan spray pattern*  
 Régulateur du jet de rond à éventail  
*Atomisierungsregler - von ganz auf gefächert*

Trattamento di nichel chimico interno ed esterno, adatto all'utilizzo di vernici a base acqua.  
*Internal and external chemical nickel treatment, ideal for use with water-based paints.*  
 Traitement de nickel chimique interne et externe, adapté à l'utilisation de peinture à base d'eau.  
*Innere und äußere chemische Nickelbehandlung, ideal für die Verwendung mit Wasserlacken.*



Serbatoio da 100 cc o 250 cc  
*100 cc or 250 cc cup*  
 Godet de 100 cc ou 250 cc  
*Becher 100 cc oder 250 cc*



Termomanometro digitale  
*Digital thermogauge*  
 Thermomanomètre numérique  
*Digitales Thermomanometer*

Regolatore di pressione e di portata aria  
*Pressure and airflow regulator*  
 Régulateur de pression et de débit air  
*Druck- und Luftstromregler*

Regolatore della quantità di vernice  
*Paint quantity regulator*  
 Régulateur de la quantité de peinture  
*Lackmengenregler*

Impugnatura ergonomica  
*Ergonomic Grip*  
 Poignée Ergonomie  
*Ergonomischer Griff*



**PRESSIONE | PRESSURE  
 PRESSION | DRUCK**



**CONSUMO ARIA IN LAVORO | WORKING AIR CONSUMPTION  
 CONSOMMATION AIR EN TRAVAIL | LUFTVERBRAUCH WAHREND DES BETRIEBS**

R160 HPS R160/T HPS	2.2 bar [31.9 psi]	1.7 bar [24.65 psi]	120 l/min [4.24 cfm]
R160 HVLP R160/T HVLP	2.6 bar [37.7psi]	1.8 bar [26.1 psi]	180 l/min [6.35 cfm]



**SERIE R160**

Il mini aerografo R160 con i suoi 2 sistemi di verniciatura (HPS e HVLP), è l'ideale per ritocchi in carrozzeria e per lavori di design. La sua impugnatura ergonomica e il suo bilanciamento lo rendono particolarmente maneggevole. Gli accurati studi effettuati sui passaggi aria interni e sui fori del cappello di polverizzazione hanno permesso di contenere i consumi di aria pur offrendo un'atomizzazione molto elevata dei prodotti vernicianti dell'ultima generazione.

**CARATTERISTICHE TECNICHE**

Piccolo e leggero, ergonomicamente progettato per lavori di verniciatura anche nei punti meno accessibili. Disponibile con una vasta gamma di ugelli, ideali nelle piccole dimensioni per il design e nelle più grandi per ritocchi o piccole verniciature. Il nostro sistema di verniciatura (testina-ugello-spillo) è registrato manualmente al 100% in modo da ottenere sempre un'altezza costante del ventaglio.

- Ugello e spillo in acciaio inox AISI 303 (spillo ø 3 mm)
- Cappello di polverizzazione ad elevata atomizzazione in ottone nichelato
- Regolatore di pressione e di portata aria
- Regolatore del getto da tondo a ventaglio
- Regolatore della quantità di vernice
- Leva in acciaio nichelato; particolari interni in ottone e alluminio
- Molle in acciaio inox e guarnizioni in Gomma NBR 70 / PTFE
- **CAMPI DI IMPIEGO:** verniciatura professionale
- **TEMPERATURA DI LAVORO:** -10°C (253°K), +90°C (343°K)
- **FILETTATURA SUL CORPO:** 1/4F BSP Gas cilindrica
- **PRESSIONE D'ESERCIZIO:** 2 ÷ 4 bar (29 ÷ 58 psi)
- **DIMENSIONI (senza serbatoio):** 170 x 130 x 50 mm (6.69 x 5.11 x 1.97 inch)
- **PESO NETTO (senza serbatoio):** R160 TMD1 0.372 kg (0.820 lb)  
R160 0.307 kg (0.677 lb)

**SERIE R160**

Le mini pistolet à peinture R160 avec ses 2 systèmes de peinture (HPS et HVLP), est l'idéal pour les retouches en carrosserie et pour les travaux de design. Sa poignée ergonomique et son équilibrage le rendent particulièrement maniable. Les études précises effectuées sur les passages de l'air internes et sur les trous du chapeau de pulvérisation ont permis de contenir les consommations d'air tout en offrant une atomisation très élevée des produits de peinture de la dernière génération.

**CARACTERISTIQUES TECHNIQUES**

Petit et léger, conçu de manière ergonomique pour des travaux de peinture également dans les points les moins accessibles. Disponible avec une vaste gamme de buses, idéales dans les petites dimensions pour le design et dans les plus grandes pour les retouches ou les petites peintures. Notre système de peinture (tête-buse-aiguille) est enregistré manuellement à 100 % de manière à obtenir toujours une hauteur constante de l'éventail.

- Buse et aiguille en acier inox AISI 303 (aiguille ø 3 mm)
- Chapeau de pulvérisation à atomisation élevée en laiton nickelé
- Régulateur de pression et de débit air
- Régulateur du jet de rond à ventail
- Régulateur de la quantité de peinture
- Levier en acier inox ; détails internes en laiton et aluminium
- Ressort en acier inox et joints en caoutchouc NBR 70 / PTFE
- **CHAMPS D'UTILISATION :** peinture professionnelle
- **TEMPÉRATURE DE TRAVAIL :** -10 °C (253°K), +90 °C (343°K)
- **FILETAGE SUR LE CORPS :** 1/4F BSP Gaz cylindrique
- **PRESSION DE FONCTIONNEMENT :** 2 ÷ 4 bars (29 ÷ 58 psi)
- **DIMENSIONS (sans godet) :** 170 x 130 x 50 mm (6.69 x 5.11 x 1.97 inch)
- **POIDS NET (sans godet) :** R160 TMD1 0,372 kg (0.820 lb)  
R160 0,307 kg (0.677 lb)

**R160 SERIES**

The R160 mini spray gun with its 2 spray systems (HPS and HVLP), is ideal for touch-up and for design jobs. Its ergonomic grip and its balancing make it particularly easy to handle. Thorough research into internal air passages and holes in the air cap have allowed us to keep air consumption down whilst still offering extremely high atomization of the latest-generation paints.

**TECHNICAL FEATURES**

Small and lightweight, ergonomically designed for spraying jobs even in the most awkward spots. Available with a wide range of nozzles, the small ones ideal for design work and the larger ones for touch-up or minor spraying jobs. Our spray system (cap-nozzle-needle) is 100% manually adjustable so as to achieve constant fan height every time.

- Stainless steel AISI 303 nozzle and needle (needle ø 4 mm)
- Nickel-plated brass highly pulverising air cap
- Pressure and airflow regulator
- Jet regulator from round to fan spray pattern
- Paint quantity regulator
- Stainless steel lever, brass and aluminium inner parts
- Stainless steel springs and NBR 70 / PTFE washers
- **FIELDS OF APPLICATION:** professional painting
- **OPERATING TEMPERATURE:** -10°C (253°K), +90°C (343°K)
- **THREAD ON THE BODY:** 1/4F BSP Cylindrical gas thread
- **OPERATING PRESSURE:** 2 ÷ 4 bar (29 ÷ 58 psi)
- **DIMENSIONS (without feed cup):** 170 x 130 x 50 mm (6.69 x 5.11 x 1.97 inch)
- **NET WEIGHT (without feed cup):** R160 TMD1 0.372 kg (0.820 lb)  
R160 0.307 kg (0.677 lb)

**SERIE R160**

Die Minilackierpistole R160 ist mit ihren 2 Lackiersystemen (HPS und HVLP) ideal für Nachbesserungen in der Karosseriebranche und für Designarbeiten. Der ergonomische Griff und das Gleichgewicht machen sie besonders handlich. Aufmerksame Studien der internen Luftpassagen und Öffnungen der Zerstäubungsdüse haben ermöglicht, den Luftverbrauch einzuschränken, wobei trotzdem eine gute Zerstäubung der modernen Lackierprodukte geboten wird.

**TECHNISCHE SPEZIFIKATIONEN**

Klein und leicht, ergonomisch für Lackierarbeiten auch in schlecht zugänglichen Punkten entwickelt. Mit einem großen Angebot an Düsen erhältlich, in den kleinen Abmessungen ideal für das Design und in den großen für Nachbesserungen oder kleine Lackierungen. Unser Lackiersystem (Kopfteil-Düse-Nadel) wird 100% von Hand eingestellt, damit eine immer konstante Höhe des Breitstrahls erreicht wird.

- Düse und Nadel aus Edelstahl AISI 303 (Nadeldurchmesser 4 mm)
- Leistungstarke Zerstäubungsdüse aus vernickeltem Messing
- Druck- und Luftstromregler
- Atomisierungsregler - von ganz auf gefächert
- Lackmengenregler
- Hebel aus Edelstahl, innere Teile aus Messing und Aluminium
- Feder aus Edelstahl und Dichtungen aus NBR 70 / PTFE
- **ANWENDUNGSBEREICHE:** Professionelle Lackierung
- **BETRIEBSTEMPERATUR:** -10°C (253°K), +90°C (343°K)
- **GEWINDE AM KÖRPER:** 1/4F BSP Zylindrisches Gasgewinde
- **BETRIEBSDRUCK:** 2 ÷ 4 bar (29 ÷ 58 psi)
- **ABMESSUNGEN (ohne Becher):** 170 x 130 x 50 mm (6.69 x 5.11 x 1.97 inch)
- **NETTOGEWICHT (ohne Becher):** R160 TMD1 0.372 kg (0.820 lb)  
R160 0.307 kg (0.677 lb)





# R160 TMD1

MINI-AEROGRAFO PROFESSIONALE PER VERNICIATURA IN VALIGIA | MINI PROFESSIONAL PAINT SPRAY GUN IN CASE  
MINI PISTOLET A PEINTURE PROFESSIONNEL EN MALLETTTE | MINI PROFESSIONELLE LACKIERPISTOLE IM KOFFER

- Aerografo per verniciatura con tazza superiore in Nylon 250cc/500cc con dispositivo salvagoccia, filetto M10x1
- Corpo in alluminio pressofuso con doppio trattamento protettivo, nichel chimico interno ad alto tenore di fosforo e successivo trattamento eterno di nichel elettrolitico opaco (adatto all'utilizzo di vernici a base acqua, resistente agli agenti chimici aggressivi e alla corrosione)
- Attacco alimentazione aria aerografo 1/4M BSP
- Manometro digitale TMD1 (scala bar)
- Disponibile con tecnologia HPS oppure HVLP
- Confezionato in valigetta di Nylon con spazzolino, kit ricambi, scovolini e chiave di servizio per la manutenzione

- *Paint spray gun with 250cc/500cc nylon gravity feed cup, drop-catching device, M10x1 thread*
- *Body in die-cast Aluminium with internal protective chemical nickel treatment, and external electrolytic mat treatment, ideal for use with water-based paints and resistant to aggressive chemical agents and corrosion.*
- *1/4M BSP threaded connector for spray gun air supply*
- *Digital gauge TMD1 (bar scale)*
- *Available with HPS or HVLP technology*
- *Packaged in a nylon case with brush, spare parts kit, pipe cleaners and service spanner for maintenance operations*

- *Pistolet á peinture avec godet supérieur en Nylon 250cc/500cc avec dispositif anti-goutte, filet M10x1*
- *Corps en aluminium moulé avec traitement de protection de nickel chimique interne et de nickel électrolytique opaque externe. Idéal pour l'utilisation de peintures à base d'eau, résistant aux agents chimiques agressifs et à la corrosion.*
- *Raccord alimentation air pistolet 1/4M BSP*
- *Manomètre numérique TMD1 (échelle bar)*
- *Disponible avec technologie HPS ou bien HVLP*
- *Emballé dans une mallette en nylon avec brosse, kit pièces de rechange, écouvillon et clés de service pour l'entretien*

- *Lackierpistole mit Fließbecher 250cc/500c aus Nylon, Tropfanfänger, Gewinde M10x1*
- *Körper aus druckgegossener Alu-Legierung mit innerer und äußerer chemischer Nickelbehandlung aus hohem Phosphorgehalt plus galvanische Vernickelung: ideal für die Verwendung mit Wasserlacken und besonders resistent gegen aggressiven Chemikalien und Korrosion*
- *Druckluftanschluss der Lackierpistole mit 1/4M BSP Gewinde*
- *Digitales Manometer TMD1 (Skala bar)*
- *Mit Technologie HPS oder HVLP verfügbar*
- *In einem Nylon-Gehäuse mit Bürsten, Ersatzteil-Kit, Pfeifenreiniger und Serviceschlüssel für Wartungsarbeiten verpackt*

COD.	MOD.	UGELLO  NOZZLE	TAZZA   CUP
AH1516030A	HPS	ø 0.5	250 cc
AH1516031A	HPS	ø 0.8	250 cc
AH1516032A	HPS	ø 1.0	250 cc
AH1516033A	HPS	ø 1.1	250 cc
AH1516034A	HPS	ø 1.2	250 cc
AH1516035A	HVLP	ø 0.5	250 cc
AH1516036A	HVLP	ø 0.8	250 cc
AH1516037A	HVLP	ø 1.0	250 cc
AH1516038A	HVLP	ø 1.1	250 cc
AH1516039A	HVLP	ø 1.2	250 cc



# R160

MINI-AEROGRAFO PROFESSIONALE PER VERNICIATURA | MINI PROFESSIONAL PAINT SPRAY GUN  
MINI PISTOLET A PEINTURE PROFESSIONNEL | MINI PROFESSIONELLE LACKIERPISTOLE

- Aerografo per verniciatura con tazza superiore in Nylon 250cc/100cc con dispositivo salvagoccia, filetto M10x1
- Corpo in alluminio pressofuso con doppio trattamento protettivo, nichel chimico interno ad alto tenore di fosforo e successivo trattamento eterno di nichel elettrolitico opaco (adatto all'utilizzo di vernici a base acqua, resistente agli agenti chimici aggressivi e alla corrosione)
- Attacco alimentazione aria aerografo 1/4M BSP
- Predisposizione per il montaggio del TMD1
- Disponibile con tecnologia HPS oppure HVLP
- Confezionato in scatola con spazzolino, kit ricambi, scovolini e chiave di servizio per la manutenzione

- *Paint spray gun with 250cc/100cc nylon gravity feed cup, drop-catching device, M10x1 thread*
- *Body in die-cast Aluminium with internal protective chemical nickel treatment, and external electrolytic mat treatment, ideal for use with water-based paints and resistant to aggressive chemical agents and corrosion.*
- *1/4M BSP threaded connector for spray gun air supply*
- *Provision for the installation of TMD1*
- *Available with HPS or HVLP technology*
- *Packaged in a box with brush, spare parts kit, pipe cleaners and service spanner for maintenance operations*

- *Pistolet á peinture avec godet supérieur en nylon 250cc/100cc avec dispositif anti-goutte, filet M10x1*
- *Corps en aluminium moulé avec traitement de protection de nickel chimique interne et de nickel électrolytique opaque externe. Idéal pour l'utilisation de peintures à base d'eau, résistant aux agents chimiques agressifs et à la corrosion.*
- *Raccord alimentation air pistolet 1/4M BSP*
- *Predisposition pour le montage du TMD1*
- *Disponible avec technologie HPS ou bien HVLP*
- *Emballé en boîte avec brosse, kit pièces de rechange, écouvillons et clés de service pour l'entretien*

- *Lackierpistole mit Fließbecher 250cc/500c aus Nylon, Tropfanfänger, Gewinde M10x1*
- *Körper aus druckgegossener Alu-Legierung mit innerer und äußerer chemischer Nickelbehandlung aus hohem Phosphorgehalt plus galvanische Vernickelung: ideal für die Verwendung mit Wasserlacken und besonders resistent gegen aggressiven Chemikalien und Korrosion*
- *Druckluftanschluss der Lackierpistole mit 1/4M BSP Gewinde*
- *Vorrüstung für die Montage von TMD1*
- *Mit Technologie HPS oder HVLP verfügbar*
- *In einer Schachtel mit Bürsten, Ersatzteil-Kit, Pfeifenreiniger und Serviceschlüssel für Wartungsarbeiten verpackt*

COD.	MOD.	UGELLO  NOZZLE	TAZZA   CUP
AH1517001A	HPS	ø 0.5	250 cc
AH1517002A	HPS	ø 0.8	250 cc
AH1517003A	HPS	ø 1.0	250 cc
AH1517004A	HPS	ø 1.1	250 cc
AH1517005A	HPS	ø 1.2	250 cc
AH1517006A	HVLP	ø 0.5	250 cc
AH1517007A	HVLP	ø 0.8	250 cc
AH1517008A	HVLP	ø 1.0	250 cc
AH1517009A	HVLP	ø 1.1	250 cc
AH1517010A	HVLP	ø 1.2	250 cc





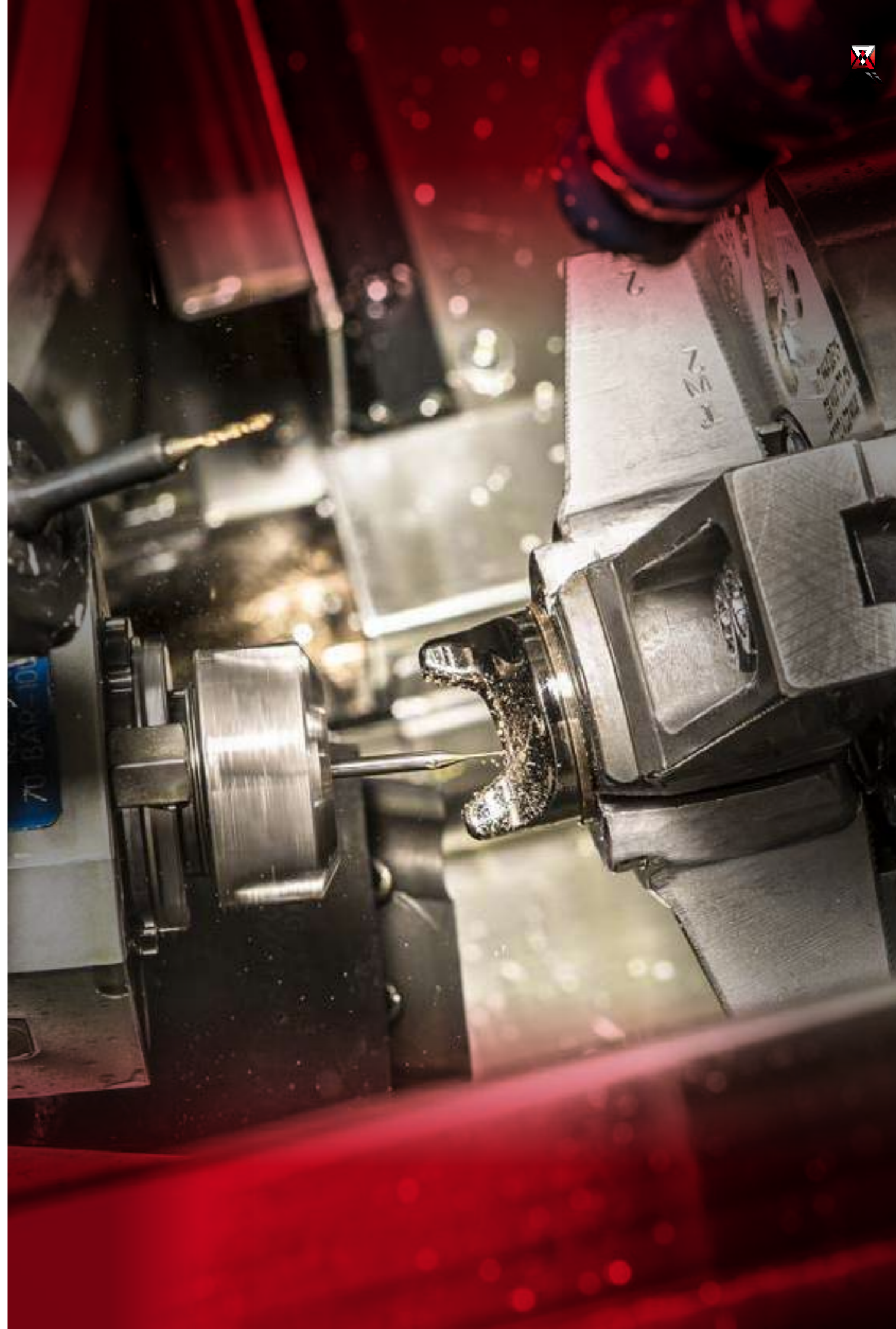
# R160-T

MINI-AEROGRAFO PROFESSIONALE PER VERNICIATURA | MINI PROFESSIONAL PAINT SPRAY GUN  
MINI PISTOLET A PEINTURE PROFESSIONNEL | MINI PROFESSIONELLE LACKIERPISTOLE

- Aerografo per verniciatura con tazza superiore in Nylon 250cc/100cc con dispositivo salvagoccia, filetto M10x1
- Corpo in alluminio pressofuso con trattamento protettivo esterno costituito da fluoropolimeri e resine ad alte prestazioni che aumentano la durezza, la resistenza all'abrasione e le caratteristiche di antiaderenza
- Attacco alimentazione aria aerografo 1/4M BSP
- Disponibile con tecnologia HPS
- Confezionato in scatola con scovolini e chiave di servizio per la manutenzione
- Paint spray gun with 250cc/100cc nylon gravity feed cup, drop-catching device, M10x1 thread
- Body in die-cast Aluminium with external protective treatment consisting of fluoropolymers and high performance resins that increase hardness, abrasion resistance and non-stick characteristics
- 1/4M BSP threaded connector for spray gun air supply
- Available with HPS technology
- Packaged in a box with pipe cleaners and service spanner for maintenance operations
- Pistolet á peinture avec godet supérieur en Nylon 250cc/100cc avec dispositif anti-goutte, filet M10x1
- Corps en aluminium moulé avec traitement de protection externe composé de fluoropolymères et de résines à hautes performances qui augmentent la dureté, la résistance à l'abrasion et les propriétés anti adhérence.
- Raccord alimentation air pistolet 1/4M BSP
- Disponible avec technologie HPS
- Emballé en boîte avec écouvillons et clés de service pour l'entretien
- Lackierpistole mit Fließbecher 250cc/500c aus Nylon, Tropfanfänger, Gewinde M10x1
- Körper aus druckgegossenem Aluminium mit Schutzbehandlung aus Fluoropolymer und Hochleistungsharze: optimiert die Härte, die Abriebfestigkeit und Antihaftigkeit
- Druckluftanschluss der Lackierpistole mit 1/4M BSP Gewinde
- Mit Technologie HPS verfügbar
- In einer Schachtel mit Pfeifenreiniger und Serviceschlüssel für Wartungsarbeiten verpackt



COD.	MOD.	UGELLO NOZZLE	SERB. CUP
AH1518001A	HPS	ø 0.5	250 cc
AH1518002A	HPS	ø 0.8	250 cc
AH1518003A	HPS	ø 1.0	250 cc
AH1518004A	HPS	ø 1.1	250 cc
AH1518005A	HPS	ø 1.2	250 cc





### CARATTERISTICHE TECNICHE

I nuovi aerografi GF/3 e GF sono stati sviluppati sdalla ANI per essere strumenti precisi, maneggevoli ed efficienti possiedono un bilanciamento che li rende particolarmente adatti per lavori di verniciatura anche nei punti meno accessibili. Sono aerografi con un design ergonomico e moderno che seguono le linee della famiglia degli aerografi R150. Sono aerografi con corpo in alluminio nichelato e la possibilità di regolare il getto a rosa o a ventaglio. Sono disponibili con un serbatoio superiore in nylon da 100 o 250 cc.

- Corpo in alluminio pressofuso sabbiato e nichelato elettroliticamente
- Cappello di polverizzazione in zama pressofusa nichelato e lavorato CNC
- Ugello in ottone ricavato da barra con lavorazione CNC
- Spillo Ø 3 mm in acciaio inox AISI 303
- Leva in acciaio zincato; particolari interni in ottone e alluminio
- Molle in acciaio inox e guarnizioni in Gomma NBR 70 / PTFE
- **CAMPI DI IMPIEGO:** verniciatura
- **TEMPERATURA DI LAVORO:** -10°C (253°K), +90°C (343°K)
- **FILETTATURA SUL CORPO:** 1/4FM BSP Gas cilindrica
- **PRESSIONE D'ESERCIZIO / CONSUMO ARIA IN LAVORO:**  
**GF/3** = 1÷4 bar (14,5÷58 psi) / 81÷210 l/min (2,85 ÷ 7,42 cfm)  
**GF** = 0,5÷3,5 bar (7,25÷50,75 psi) / 20÷73 l/min (0,71÷2,58 cfm)
- **DIMENSIONI / PESO NETTO (senza serbatoio):**  
**GF/3** 132 x 130 x 45 mm (5.2 x 5.12 x 1.77 inch) / 0,299 kg (0,660 lb)  
**GF** 132 x 115 x 28 mm (5.2 x 4.53 x 1.1 inch) / 0,230 kg (0,507 lb)

### CARACTERISTIQUES TECHNIQUES

Les nouveaux pistolets à peinture GF/3 et GF ont été développés par ANI pour être des instruments précis, maniables et efficaces, ils possèdent un équilibrage qui les rend particulièrement adaptés pour des travaux de peinture dans les points les moins accessibles. Ce sont des pistolets avec un design ergonomique et moderne qui suivent les lignes de la famille des pistolets aérogaphes R150. Ce sont des pistolets avec un corps en aluminium nickelé et la possibilité de régler le jet rond ou en à éventail. Ils sont disponibles avec un godet supérieur en Nylon de 100 ou 250 cc.

- Corps en aluminium moulé sablé et nickelé électrolytiquement
- Chapeau de pulvérisation en zamac moulé nickelé et travaillé CNC
- Buse en laiton récupéré de barre d'usinage CNC
- Aiguille Ø 3 mm en acier inox AISI 303
- Levier en acier zingué; détails internes en laiton et aluminium
- Ressort en acier inox et joints en caoutchouc NBR 70 / PTFE
- **CHAMPS D'UTILISATION :** peinture
- **TEMPERATURE DE TRAVAIL :** -10 °C (253°K), +90 °C (343°K)
- **FILETAGE SUR LE CORPS :** 1/4FM BSP Gaz cylindrique
- **PRESSION DE FONCTIONNEMENT / CONSOMMATION DE L'AIR EN FONCTIONNEMENT :**  
**GF/3** = 1÷4 bars (14,5÷58 psi) / 81÷210 l/min (2,85 ÷ 7,42 cfm)  
**GF** = 0,5÷3,5 bars (7,25÷50,75 psi) / 20÷73 l/min (0,71÷2,58 cfm)
- **DIMENSIONS / POIDS NET (sans godet) :**  
**GF/3** 132 x 130 x 45 mm (5.2 x 5.12 x 1.77 inch) / 0,299 kg (0,660 lb)  
**GF** 132 x 115 x 28 mm (5.2 x 4.53 x 1.1 inch) / 0,230 kg (0,507 lb)

### TECHNICAL FEATURES

The new GF/3 HVLV spray guns idealised by ANI are precise, easy to handle, and efficient and are balanced in a way to be ideal for painting in difficult-to-access points. They have a modern, ergonomic design that is similar to the R150 family of spray guns. These spray guns have a nickel-plated aluminium body and the jet can be adjusted choosing between round and fan spray patterns. The spray guns are supplied with a nylon gravity feed cup, capacity 100 or 250 cc.

- Body in die-cast aluminium, sandblasted and nickel plated
- CNC machined die-cast and nickel-plated ZamaK pulverising air cap
- Brass nozzle made out from a brass bar with CNC machining
- Stainless steel AISI 303 needle Ø 4 mm
- Zinc-plated steel lever, brass and aluminium inner parts
- Stainless steel springs and NBR 70 / PTFE washers
- **FIELDS OF APPLICATION:** painting
- **OPERATING TEMPERATURE:** -10°C (253°K), +90°C (343°K)
- **THREAD ON THE BODY:** 1/4FM BSP Cylindrical gas thread
- **OPERATING PRESSURE / AIR CONSUMPTION:**  
**GF/3** = 1÷4 bar (14,5÷58 psi) / 81÷210 l/min (2,85 ÷ 7,42 cfm)  
**GF** = 0,5÷3,5 bar (7,25÷50,75 psi) / 20÷73 l/min (0,71÷2,58 cfm)
- **DIMENSIONS / NET WEIGHT (without feed cup):**  
**GF/3** 132 x 130 x 45 mm (5.2 x 5.12 x 1.77 inch) / 0,299 kg (0,660 lb)  
**GF** 132x115x28 mm (5.2 x 4.53 x 1.1 inch) / 0,230 kg (0,507 lb)

### TECHNISCHE SPEZIFIKATIONEN

Die neuen Lackierpistolen GF/3 und GF wurden von ANI entwickelt, um präzise, handliche und effiziente Mittel zu sein, die ein Gleichgewicht besitzen, die sie besonders für Lackierarbeiten auch in weniger einfach erreichbaren Punkten macht. Lackierpistolen mit einem ergonomischen und modernen Design, welche die Linien der Lackierpistolenserie R150 befolgen. Es handelt sich um Lackierpistolen mit vernickeltem Alukörper und der Möglichkeit, den Strahl rund oder breit einzustellen. Sie sind mit Fließbecher aus Nylon 100 oder 250 cc verfügbar.

- Körper aus druckgegossenem, sandgestrahltem und elektrolytisch vernickeltem Aluminium
- CNC-bearbeitete Zerstäubungsdüse aus warmgepresster und vernickelter Zama
- Messingdüse, aus einer CNC-gefrästen Stange hergestellt
- Nadel Ø 4 mm aus Edelstahl AISI 303
- Hebel aus verzinktem Stahl, innere Teile aus Messing und Aluminium
- Feder aus Edelstahl und Dichtungen aus NBR 70 / PTFE
- **ANWENDUNGSBEREICHE:** Lackierung
- **BETRIEBSTEMPERATUR:** -10°C (253°K), +90°C (343°K)
- **GEWINDE AM KÖRPER:** 1/4IA BSP Zylindrisches Gasgewinde
- **BETRIEBSDRUCK / LUFTVERBRAUCH:**  
**GF/3** = 1÷4 bar (14,5÷58 psi) / 81÷210 l/min (2,85 ÷ 7,42 cfm)  
**GF** = 0,5÷3,5 bar (7,25÷50,75 psi) / 20÷73 l/min (0,71÷2,58 cfm)
- **ABMESSUNGEN / NETTOGEWICHT (ohne Becher):**  
**GF/3** 132 x 130 x 45 mm (5.2 x 5.12 x 1.77 inch) / 0,299 kg (0,660 lb)  
**GF** 132 x 115 x 28 mm (5.2 x 4.53 x 1.1 inch) / 0,230 kg (0,507 lb)

## KIT SL/2

### KIT SERBATOIO LATERALE PER MINI-AEROGRAFO | LATERAL CUP ADAPTER KIT FOR MINI SPRAY GUN KIT RÉSERVOIR LATÉRAL POUR MINI-PISTOLET A PEINTURE | SET SEITLICHE BECHER FÜR MINI LACKIERPISTOLE

Questo supporto è l'ideale per chi deve utilizzare vernici di vari colori e ha la necessità di effettuare rapidamente il cambio da una vernice all'altra. Il kit è utilizzabile su tutti gli aerografi della serie GF/3 e GF. Viene fornito completo di supporto laterale e n° 2 serbatoi in materiale plastico resistente ai solventi.

*This adapter is ideal if there is the need to use various paint colours and to change them quickly. The kit is suitable for all GF/3 and GF series spray guns. The kit is supplied with a side adapter and 2 plastic feed cups which are solvent-resistant.*

*Ce support est l'idéal pour ceux qui doivent utiliser des peintures de différentes couleurs et ont le besoin d'effectuer rapidement le changement d'une peinture à l'autre. Le kit peut être utilisé sur toutes les pistolet de la série GF/3 et GF. Il est fourni avec un support latéral et 2 godets en matière plastique résistante aux solvants.*

*Dieser Halter ist ideal für diejenigen, die verschieden farbige Lacke verwenden und einen schnellen Wechsel von einer Farbe zur anderen vornehmen müssen. Das Set ist für alle Lackierpistolen der Serie GF/3 und GF geeignet. Es wird einschließlich seitlicher Halterung und 2 Lösungsmittelfesten Kunststoffbechern geliefert.*



## GF3

### AEROGRAFO PER VERNICIATURA | PAINT SPRAY GUN PISTOLET A PEINTURE | LACKIERPISTOLE

- Aerografo per verniciatura con tazza superiore in Nylon con dispositivo salvagoccia e filetto M10x1
- Regolatore della quantità di vernice
- Regolatore del getto da tondo a ventaglio
- Attacco alimentazione aria aerografo 11/A
- Disponibile con sistema di verniciatura convenzionale
- Confezionato in scatola

- Paint spray gun with nylon gravity feed cup, drop-catching device and M10x1 thread
- Paint quantity regulator
- Jet regulator from round to fan spray pattern
- 11/A connector for spray gun air supply
- Available with conventional painting system
- Packaged in box

- Pistolet á peinture avec godet supérieur en Nylon avec dispositif anti-goutte, filet M10x1
- Régulateur de la quantité de peinture
- Régulateur du jet de rond à éventail
- Raccord alimentation air pistolet aérogaphes 11/A
- Disponible avec système de peinture conventionnelle
- Emballé en boîte

- Lackierpistole mit Fließbecher aus Nylon, Tropfanfänger und Gewinde M10x1
- Lackmengenregler
- Atomisierungsregler - von ganz auf gefächert
- Druckluftanschluss 11/A
- Mit konventionellem Lacksystem verfügbar
- In einer Schachtel verpackt



COD.	UGELLO NOZZLE	SERB. CUP
AH1519001A	Ø 0.3	250 cc
AH1519002A	Ø 0.5	250 cc
AH1519003A	Ø 0.7	250 cc
AH1519004A	Ø 1.0	250 cc
AH1519005A	Ø 1.2	250 cc

## GF

### MINI-AEROGRAFO GETTO A ROSA | MINI SPRAY GUN WITH ROUND SPRAY PATTERN MINI-PISTOLET A PEINTURE JET ROND | MINI LACKIERPISTOLE MIT RUNDSTRAHL

- Aerografo per verniciatura con tazza superiore in Nylon con dispositivo salvagoccia e filetto M10x1
- Regolatore della quantità di vernice
- Attacco alimentazione aria aerografo 11/A zama
- Disponibile con sistema di verniciatura convenzionale
- Confezionato in scatola

- Paint spray gun with nylon gravity feed cup, drop-catching device and M10x1 thread
- Paint quantity regulator
- Zamak 11/A connector for spray gun air supply
- Available with conventional painting system
- Packaged in box

- Pistolet á peinture avec godet supérieur en Nylon avec dispositif anti-goutte, filet M10x1
- Régulateur de la quantité de peinture
- Raccord alimentation air pistolet 11/A zamak
- Disponible avec système de peinture conventionnelle
- Emballé en boîte

- Lackierpistole mit Fließbecher aus Nylon, Tropfanfänger und Gewinde M10x1
- Lackmengenregler
- Druckluftanschluss 11/A aus Zama
- Mit konventionellem Lacksystem verfügbar
- In einer Schachtel verpackt



COD.	UGELLO NOZZLE	SERB. CUP
AH1520001A	Ø 0.3	250 cc
AH1520002A	Ø 0.5	250 cc
AH1520003A	Ø 0.7	250 cc
AH1520004A	Ø 1.0	250 cc
AH1520005A	Ø 1.2	250 cc



# HYBRID

PISTOLE DI ESSICAZIONE AD ARIA CALDA | DRYING GUN WITH HEATING SYSTEM | PISTOLETS DE SECHAGE AVEC SYSTEME DE CHAUFFAGE | WARMLUFT TROCKNUNGSPISTOLE

Il sistema HYBRID è stato studiato per asciugare ad aria compressa e in modo rapido ed efficace quelle superfici sulle quali è stata applicata una vernice a base acqua o di solvente. La caratteristica principale di questo sistema è l'assoluta mancanza di parti elettriche per il riscaldamento dell'aria. Si utilizza infatti solo l'aria della linea rendendo la pistola di facile utilizzo e manutenzione. L'impugnatura isolata termicamente e di linea ergonomica, favorisce la maneggevolezza e la sicurezza durante l'utilizzo. L'HYBRID è efficace sia per piccoli lavori di ritocco o riparazioni di piccole-medie dimensioni utilizzando aria calda, sia per l'asciugatura di parti di grandi dimensioni utilizzando aria tiepida o a temperatura ambiente.

### CARATTERISTICHE:

- Utilizzazione della stessa aria compressa impiegata in cabina dall'aerografo per la verniciatura
- Nessun collegamento all'impianto elettrico e quindi nessun pericolo di innesco di incendi in ambienti in cui vi siano nebbie o gas infiammabili
- Riduzione dei tempi di asciugatura
- Rubinetto a corsoio di serie per una rapida apertura e chiusura dell'aria

Le système HYBRID a été étudié pour sécher à l'air comprimé et de manière rapide et efficace les surfaces sur lesquelles a été appliquée une peinture à base d'eau ou de solvant. La principale caractéristique de ce système est l'absence absolue de pièces électriques pour le chauffage de l'air. En effet, il utilise uniquement l'air de la ligne rendant le pistolet facile d'utilisation et d'entretien. La poignée isolée thermiquement et à la ligne ergonomique favorise la maniabilité et la sécurité pendant l'utilisation. L'HYBRID est efficace aussi bien pour les petits travaux de retouche ou de réparations de petites-moyenne dimensions en utilisant l'air chaud, que pour le séchage de pièces de grandes dimensions en utilisant l'air tiède ou à température ambiante.

### CARACTÉRISTIQUES :

- Utilisation de la même air comprimé utilisée en cabine du pistolet pour la peinture
- Aucun branchement sur l'installation électrique et donc aucune danger de démarrage d'incendie dans des environnement dans lesquels il y a des brouillards ou des gaz inflammables
- Réduction des temps de séchage
- Robinet à curseur de série pour une ouverture et une fermeture rapide de l'air

The HYBRID system has been designed for the quick and effective compressed air drying of surfaces coated with a water- or solvent-based paint. The main feature of this system is that there are absolutely no electrical parts involved in heating the air. Only air from the compressed air system is used, making the gun easy to use and maintain. The ergonomically designed and thermally insulated grip makes it easier to handle and safer during use. HYBRID is effective both for minor touch-up jobs or small to medium repairs using hot air and for drying large parts using warm air or air at room temperature.

### FEATURES:

- Use of the same compressed air used in the booth for spraying
- No connection to the electrical system and hence no danger of starting fires in places where there are flammable gases or mists
- Faster drying times
- Slide valve fitted as standard for turning air on and off quickly

Das System HYBRID wurde entwickelt, um mit Druckluft schnell und wirksam die Oberflächen zu trocknen, auf die Wasser- oder Lösungsmittelbasis-Lack aufgetragen wurde. Die hauptsächliche Eigenschaft dieses Systems ist das absolute Fehlen von elektrischen Teilen für die Erwärmung der Luft. Es wird nur die Luft der Anlage genutzt, wodurch die Pistole einfach genutzt und instandgehalten werden kann. Der thermisch isolierte ergonomische Griff begünstigt die Griffigkeit und die Sicherheit während der Anwendung. HYBRID ist für kleine Nachbesserungen wie für kleine-mittlere Reparaturen wirksam, wofür heiße Luft verwendet wird, aber auch für das Trocknen von großen Teilen, wofür warme Luft oder Luft bei Umgebungstemperatur verwendet wird.

### MERKMALE:

- Verwendung des gleichen Druckluft als jener der Lackierofenkabine
- Keine Verbindung mit dem elektrischen System und somit keine Gefahr von Entzündung in Umgebungen, in denen entzündliche Gase oder Nebel vorhanden sind.
- Reduzierte Trocknungszeit
- Serienmäßiges Schieberventil für ein schnelles Öffnen und Schließen



COD.	CONFEZIONE PACKAGE	MOD.				
AH135757	Scatola singola Single box Emballage individuel Einzelschachtel	HYBRID	1/4F	1	619	
AH135755	Valigetta in nylon Nylon case Malette en Nylon Nylon-Koffer	HYBRID	1/4F	1	619	
BH138808	Sacchetto nylon Nylon bag Sachet Nylon Nylontasche	Filtro Filter Filtre Filter	200 micron	1	4,4	
BH139604	Sacchetto nylon Nylon bag Sachet Nylon Nylontasche	Tubo di sfiato direzionabile Adjustable air-hole tube Tuyau d'échappement directionnel biegbaren Ent- lüftungsschlauch	1/4M x 1/4 F	1	55	
BE139602	Sacchetto nylon Nylon bag Sachet Nylon Nylontasche	Diffusore Diffuser Diffuseur Lufthaube		1	34	



QUESTO SISTEMA È STATO CREATO PER RIUNIRE IN UN UNICO PRODOTTO DIVERSE TIPOLOGIE DI UTILIZZO DELLE PISTOLE AD ESSICAZIONE:  
THIS SYSTEM HAS BEEN CREATED TO PROVIDE AN ALL-IN-ONE PRODUCT SUITABLE FOR DIFFERENT DRYING USES:  
CE SYSTEME A ETE CREE POUR REUNIR EN UN UNIQUE PRODUIT DIFFERENTES TYPOLOGIES D'UTILISATION DES PISTOLETS DE SECHAGE:  
DIESES SYSTEM WURDE ENTWICKELT, UM IN EINEM EINZIGEN PRODUKT VERSCHIEDENE ANWENDUNGSARTEN DER TROCKNUNGSPISTOLEN ZU VEREINEN:

Con questa regolazione si ottiene un'uscita d'aria di medio volume ma con una temperatura notevolmente più alta della temperatura ambiente ed è l'ideale per piccoli lavori di ritocco, o riparazioni di piccole e medie dimensioni.

With this setting, the gun delivers a medium volume air output but at a temperature that is much higher than room temperature, which is ideal for minor touch-up jobs or small and medium repairs.

Avec ce réglage, on obtient une sortie d'air de volume moyen mais avec une température bien plus élevée de la température ambiante et elle est idéal pour les petites travaux de retouche, ou de réparations de petites et moyennes dimensions.

Mit dieser Einstellung erhält man einen durchschnittlichen Luftaustritt, bei einer bemerkenswert höheren Temperatur als die Umgebungstemperatur, ideal für kleine Nachbesserungen oder kleine oder mittlere Reparaturen.



DISTANZA DI LAVORO MAX 5 CM  
WORKING DISTANCE MAX. 5 cm  
DISTANCE DE TRAVAIL MAX 5 cm  
ARBEITSDISTANZ MAX. 5 cm

Con questa regolazione della pistola si ottiene un volume d'aria superiore a quello ottenuto con la regolazione sopra descritta, con una temperatura superiore a quella ambiente.

With this setting, the gun delivers a higher volume air output than that produced with the setting described above, with a temperature higher than room temperature.

Avec ce réglage du pistolet, on obtient un volume d'air supérieur à celui obtenu avec le réglage décrit ci-dessus, avec une température supérieure à celle ambiante.

Mit dieser Einstellung der Pistole wird eine Luftmenge über der oben beschriebenen Menge erreicht, bei einer Temperatur, die über der Umgebungstemperatur liegt.



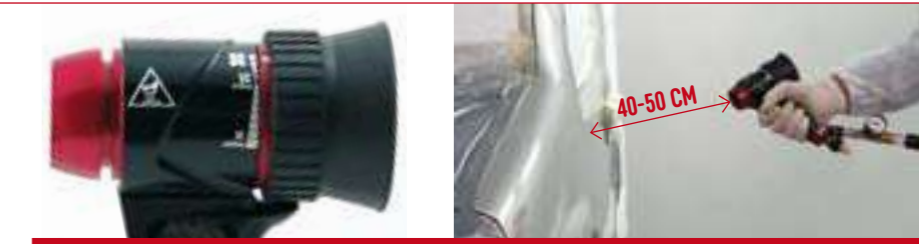
DISTANZA DI LAVORO ~ 30 CM  
WORKING DISTANCE ~ 30 cm  
DISTANCE DE TRAVAIL ~ 30 cm  
ARBEITSDISTANZ ~ 30 CM

Con questa regolazione della pistola si ottiene un volume d'aria elevato a temperatura ambiente ed è l'ideale per l'asciugatura di particolari di carrozzerie medio-grandi. (cofani, fiancate etc.)

With this setting, the gun delivers a high volume air output at room temperature, which is ideal for drying medium to large autobody parts. (bonnets, wings etc.)

Avec ce réglage du pistolet, on obtient un volume d'air élevé à température ambiante et il est idéal pour le séchage de pièces de carrosserie moyennes-grandes (coffres, flancs, etc.)

Mit dieser Pistoleneinstellung wird eine hohe Luftmenge erhalten, ideal für das Trocknen von mittelgroßen-großen Karosserieteilen. (Hauben, Flanken usw.).



DISTANZA DI LAVORO 40-50 CM  
WORKING DISTANCE 40-50 cm  
DISTANCE DE TRAVAIL 40-50 cm  
ARBEITSDISTANZ 40-50 CM

### CONSUMO ARIA HYBRID | HYBRID AIR CONSUMPTION CONSOMMATION AIR HYBRID | HYBRID-LUFTVERBRAUCH

>PRESSIONE D'INGRESSO 4 BAR | INLET PRESSURE 4 BAR  
PRESSION EN ENTRÉE 4 BAR | EINGANGDRUCK 4 BAR  
(58 PSI)

ALTO VOLUME ARIA | HIGH AIR VOLUME | VOLUME D'AIR ÉLEVÉ | HOHES LUFTVOLUMEN

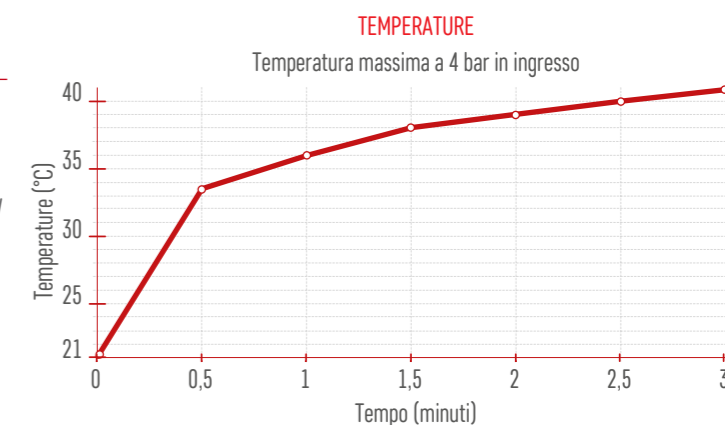
>309 L/MIN

ARIA TIEPIDA | WARM AIR | AIR TIÈDE | WARMER LUFT

>572 L/MIN

ARIA CALDA | HOT AIR | AIR CHAUD | HEISSLUFT

>600 L/MIN





## DRY-TECH

PISTOLE DI ESSICCAZIONE | DRYING GUN | PISTOLETS DE SECHAGE | TROCKNUNGSPISTOLE

La pistola DRY-TECH è stata realizzata per permettere una rapida essiccazione delle vernici a base acqua, favorendo l'evaporazione dell'acqua contenuta nei solventi. La sua particolare conformazione permette di rendere omogeneo il volume d'aria in uscita riducendo il tempo di asciugatura. Il volume d'aria regolabile che si ottiene è circa 6 volte il consumo d'aria della pistola. La pistola è dotata di un rubinetto a corsoio di serie per una rapida apertura e chiusura dell'aria e di una ghiera per una precisa regolazione del volume d'aria.

**NB:** Per garantire che l'aria di uscita non presenti impurità è consigliabile utilizzare sempre il filtro in dotazione.

- **PRESSIONE DI LAVORO:** 2 - 6 bar
- **CONSUMO D'ARIA A 2 BAR:** 300 l/min
- **DISTANZA DI SOFFIAGGIO:** 40 - 50 cm

*The DRY-TECH gun has been created to allow rapid drying of water-based paints favoring the evaporation of the water contained in the solvents. Its unique configuration gives an extremely even air flow pattern, so reducing drying time. The adjustable air volume produced by the gun is around 6 times its air consumption. The gun is fitted as standard with a slide valve for turning air on and off quickly and a ring for precise air volume control.*

**NB:** To ensure that the air delivered is free of impurities, it is always advisable to use the filter supplied.

- **OPERATING PRESSURE:** 2 - 6 bar
- **AIR CONSUMPTION AT 2 BAR:** 300 l/min
- **BLOWING DISTANCE:** 40 - 50 cm

*Le pistolet DRY-TECH a été réalisé pour permettre un séchage rapide des peintures à base d'eau, favorisant l'évaporation de l'eau contenu dans les solvants. Son conformation particulière permet de rendre homogène le volume d'air en sortie en réduisant le temps de séchage. Le volume d'air réglable qui est obtenu est environ 6 fois la consommation d'air du pistolet. Le pistolet est équipé d'un robinet à curseur de série pour une ouverture et une fermeture rapide de l'air et d'une bague pour un réglage précis du volume d'air.*

**NB :** Pour garantir que l'air en sortie ne présente aucune impureté, il est conseillé de toujours utiliser le filtre fourni.

- **PRESSION DE TRAVAIL :** 2 - 6 bars
- **CONSOMMATION D'AIR À 2 BARS :** 300 l/min
- **DISTANCE DE SOUFFLAGE :** 40 - 50 cm

*Die Pistole DRY-TECH wurde verwirklicht, um eine schnelle Trocknung der Wasserbasislacke zu ermöglichen und die Verdampfung des in den Lösungsmitteln enthaltenen Wassers zu begünstigen. Die besondere Zusammensetzung ermöglicht eine gleichmäßige austretende Luftmenge, wobei die Trocknungszeiten eingeschränkt werden. Die einstellbare Luftmenge beträgt zirka das 6fache des Pistolenluftverbrauchs. Die Pistole ist mit einem Schieberhahn für eine schnelle Öffnung und Schließung der Luft und einem Nutring für eine präzise Einstellung der Luftmenge.*

**HINWEIS:** Um zu garantieren, dass die austretende Luft keine Verunreinigungen aufweist, muss immer der beiliegende Filter verwendet werden.

- **BETRIEBSDRUCK:** 2 - 6 bar
- **LUFTVERBRAUCH BEI 2 BAR:** 300 l/min
- **AUSBLASABSTAND:** 40 - 50 cm



COD.	MOD.
AH135756	DRY-TECH
BH138808	FILTRO   FILTER





# TMD1

MANOMETRI DIGITALI PER AEROGRAFI | DIGITAL GAUGES FOR PAINT SPRAY GUNS  
MANOMÈTRES NUMÉRIQUES POUR PISTOLETS A PEINTURE | DIGITALE MANOMETER FÜR LACKIERPISTOLEN

**TMD1** sono termomanometri digitali che oltre ad indicare la pressione d'aria effettivamente usata dall'aerografo misurano allo stesso tempo la temperatura del sistema d'aria calda H2. Dopo la regolazione dell'aria si può continuare a leggere la pressione di lavoro sul display del manometro (precisione +/- 0,1) oppure si può togliere il manometro dalla pistola. La pressione alla testa della pistola viene impostata direttamente sul regolatore della pistola stessa e la si può leggere immediatamente sul quadrante del manometro. Questo sistema facilita il lavoro dell'utilizzatore ed evita in tal modo regolazioni sbagliate ed errori di verniciatura. Tutte le pistole della serie **ANI 200, ANI Black, F160, R160** sono predisposte per l'utilizzo del **TMD1**.

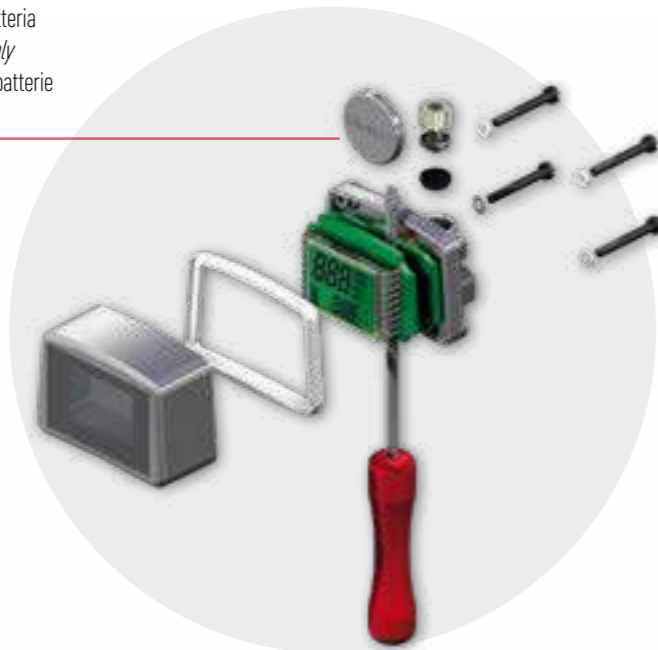
**TMD1** are digital thermogauges that in addition to indicating the actual air pressure used by the paint spray gun, they can also measure the temperature of the H2 air heating system. After regulating the air, you can continue to read the operating pressure on the gauge display (+/- 0,1 precision) or remove the gauge from the spray gun. The pressure on the gun cap is directly set on the gun regulator and can be immediately read on the gauge dial. This system simplifies the user work and avoid the risk of wrong settings and thus painting mistakes. All the **ANI 200, ANI Black, F160, R160** spray guns feature the provision for the use of the **TMD1** gauge.

**TMD1** sont des thermomanomètres numériques qui en plus d'indiquer la pression de l'air effectivement utilisé par le pistolet aérographe mesurent dans le même temps la température du système d'air chaud H2. Après le réglage de l'air, il est possible de continuer à lire la pression de travail sur l'écran du manomètre (précision +/- 0,1) ou bien il est possible de retirer le manomètre du pistolet. La pression au niveau de la tête du pistolet est réglée directement sur le régulateur du pistolet même et elle peut être lu immédiatement sur le quadrant du manomètre. Ce système facilite le travail de l'utilisateur et évite ainsi les réglages erronés et des erreurs de peinture. Tous les pistolets de la série **ANI 200, ANI Black, F160, R160** sont prévus pour l'utilisation du **TMD1**.

**TMD1** sind digitale Thermomanometer, die nicht nur den effektiv von der Lackierpistole verwendeten Luftdruck angeben, sondern auch die Temperatur des Warmluftsystems H2 messen. Nach der Luftregulierung kann der Betriebsdruck weiterhin im Display des Manometers (Druck +/- 0,1) gelesen werden oder man kann das Manometer von der Pistole entfernen. Der Druck am Pistolenkopf wird direkt am Regler der Pistole eingestellt und kann sofort im Quadrant des Manometers gelesen werden. Dieses System vereinfacht die Arbeit des Anwenders und vermeidet so falsche Einstellungen und Lackierfehler. Alle Pistolen der Serie **ANI 200, ANI Black, F160, R160** sind für die Nutzung des **TMD1** vorgerüstet.

Alimentazione a batteria  
Battery power supply  
Alimentation de la batterie  
Batterieverorgung

CR-1632 [3 Volt]



1



Inserire il manometro  
Insert the gauge  
Insérer le manomètre  
Das Manometer einstecken

2



Manometro posizionato  
Gauge in place  
Manomètre en place  
Manometer eingesteckt

3



Tirare la leva e leggere la pressione  
Pull the lever and read the pressure  
Tirer le levier et lire la pression  
Der'n Hebel ziehen und den Druck lesen

4



Regolare la pressione di lavoro  
Set the operating pressure  
Régler la pression de travail  
Den Betriebsdruck einstellen



# TMD1

TERMO MANOMETRO DIGITALE | DIGITAL THERMO-GAUGE | THERMO-MANOMÈTRE NUMÉRIQUE | DIGITALES THERMO MANOMETER

Il **TMD1** è un termomanometro digitale che può essere montato solo sulle pistole della serie: **ANI 200, ANI Black, F160**.

The **TMD1** gauge is a digital thermogauge which can only be mounted on the guns of the series: **ANI 200, ANI Black, F160**.

Le **TMD1** est un thermomanomètre numérique qui peut être monté uniquement sur les pistolets de la série : **ANI 200, ANI Black, F160**

Das Manometer **TMD1** ist ein digitales Thermomanometer, das nur an Pistolen der Serie **ANI 200, ANI Black, F160** montiert werden kann.



COD.	MOD.	SCALA   SCALE
BH148227	TMD1	bar ÷ °C
BH148228	TMD1	bar ÷ °F
BH148229	TMD1	psi ÷ °C
BH148230	TMD1	psi ÷ °F
BH148231	TMD1	KPa ÷ °C
BH148232	TMD1	KPa ÷ °F
BH148233	TMD1	MPa ÷ °C
BH148234	TMD1	MPa ÷ °F







## RP/1

REGOLATORE PORTATA ARIA CON MANOMETRO | AIRFLOW REGULATOR WITH GAUGE  
REGULATEUR DEBIT AIR AVEC MANOMETRE | LUFTSTROMREGLER MIT MANOMETER

- Corpo in alluminio
- Guarnizioni in PTFE
- Manometro in acciaio e vetro resistente ai fumi di solvente
- Scala 0-10 bar (0-14 psi)
- Regolazione della portata d'aria
- Corps en aluminium
- Joints en PTFE
- Manomètre en acier et en verre résistant aux fumées de solvant
- Echelle 0-10 bars (0-14 psi)
- Réglage du débit d'air
- Aluminium body
- PTFE washers
- Steel and glass gauge resisting to solvent vapors
- 0-10 bar (0-14 psi) scale
- Airflow adjustment
- Körper aus Aluminium
- PTFE-Dichtungen
- Manometer aus Stahl und Glas beständig gegenüber Lösemitteldämpfen
- Skala 0-10 bar (0-14 psi)
- Einstellung des Luftstroms



COD.	MOD.				
AH085406	RP/1	1/4M BSP - 1/4F BSP	1	135	

## RP/2

REGOLATORE PORTATA ARIA GRADUATO | GRADUATED AIRFLOW REGULATOR  
REGULATEUR DEBIT D'AIR GRADUE | ABGESTUFTER LUFTSTROMREGLER

- Corpo in alluminio
- Guarnizioni in PTFE
- Regolazione della portata d'aria
- Corps en aluminium
- Joints en PTFE
- Réglage du débit d'air
- Aluminium body
- PTFE washers
- Airflow adjustment
- Körper aus Aluminium
- PTFE-Dichtungen
- Einstellung des Luftstroms



COD.	MOD.				
AH085414	RP/2	1/4M BSP - 1/4F BSP	10	37	

## VPN

KIT DI VERNICIATURA PROFESSIONALE IN VALIGIA | PROFESSIONAL PAINTING KIT WITH CASE  
KIT DE PEINTURE PROFESSIONNELLE EN MALLETTTE | PROFESSIONELLES LACKIERSET IM KOFFER

Kit di verniciatura professionale vengono confezionati a seconda The professional painting kits are prepared according to the indicazioni del cliente, sia per tipo di aerografo che nella misura customer needs both in terms of paint spray gun and of dell'ugello. nozzle dimension.

Esempio di una composizione :

- N°1 Valigetta in nylon
- N° 3 aerografi per verniciatura (solo superiori)
- Kit ricambi
- Scovolini per pulizia
- Chiave di servizio
- Regolatore portata aria TMD1 oppure RP/1

Les kits de peinture professionnel sont emballés selon les indications du client, aussi bien par type pistolets que selon la mesure de la buse.

Exemple d'une composition :

- 1 mallette en Nylon
- 3 pistolets à peinture (uniquement supérieurs)
- Kit pièces de rechange
- Écouvillons pour nettoyage
- Clés de service
- Régulateur débit air TMD1 ou RP/1

Example of composition:

- 1 Nylon case
- 3 paint spray guns (only with gravity feed cup)
- Spare part kits
- Pipe cleaners
- Service key
- TMD1 or RP/1 airflow regulator

Die professionellen Lackiersets werden nach den Vorgaben des Kunden hinsichtlich sowohl der Lackierpistole als auch der Düsengröße zusammengestellt.

Beispiel einer Zusammensetzung:

- 1 Nylon-Koffer
- 3 Lackierpistolen (nur mit Fließbecher)
- Ersatzteil-Kit
- Pfeifenreiniger
- Serviceschlüssel
- Luftstromregler TMD1 oderr RP/1



## SI/15

SERBATOIO AUTOCLAVE CON CHIUSURA A LEVA E SALVA-GOCCIA DA 1000 CC | 1000 CC CLAMP-TYPE FEED CUP WITH LOCKING LEVER AND DROP-CATCHING DEVICE  
GODET AUTOCLAVE AVEC FERMETURE A LEVIER ET ANTI-GOUTTE 1000 CC | SAUGBECHER 1000CC MIT DECKELARMATUR; SPERRHEBEL UND TROPFANFÄNGER

- Serbatoio autoclave con chiusura a leva
- Tazza in alluminio con capacità 1000 cc.
- Dotato di filtro vernice FV/I-5000 e dispositivo salva-goccia
- Tubo pescaggio serbatoio in ottone nichelato ø10x7
- Versione con coperchio sabbato e nichelato filettato femmina M14x1.25
- Clamp-type cup with locking lever.
- 1000 cc aluminium cup
- Provided with FV/I-5000 paint filter and drop-catching device
- Feed cup suction pipe in nickel-plated brass ø10x7
- Version with sandblasted and nickel-plated lid with M14x1.25 female
- Godet autoclave avec fermeture à levier.
- Godet en aluminium avec capacité 1000 cc.
- Équipé de filtre peinture FV/I-5000 et dispositif anti-goutte
- Tuyau tirant godet en laiton nickelé ø10x7
- Version avec couvercle sablé et nickelé avec fileté femelle M14x1.25
- Saugbecher mit Deckelarmatur und Sperrhebel.
- Alubecher 1000 cc
- Mit Farblackfilter FV/I-5000 and Tropfanfänger ausgestattet
- Saugrohr des Bechers aus vernickeltem Messing ø10x7
- Ausführung mit sandgestrahltem und vernickeltem Deckel mit Innengewinde M14x1.25



COD.	MOD. SPRAY GUN	F			
BH088606	AT · F150 · F160 · F160/PLUS · F1/N-SUPER-HVLP · RV/HVLP	M14 x 1.25	1	435	
BL088248	TAZZA   FEED CUP		1	172	
BC088276	GUARNIZIONE   SEAL WASHER		10	3	
BH088251	COPERCHIO AUTOCLAVE   CLAMP-TYPE LID		1	246	

## SI/2002

SERBATOIO INFERIORE A BAIONETTA DA 1000 CC. | 1000 CC SUCTION FEED BAYONET-TYPE CUP  
GODET INFERIEUR A BAIONNETTE DE 1000 CC. | BAJONNETT-SAUGBECHER 1000 CC

- Serbatoio inferiore a baionetta
- Tazza in alluminio con capacità 1000 cc.
- Coperchio sabbato e nichelato
- Tubo pescaggio serbatoio in acciaio zincato ø10x7
- Godet inférieur à baïonnette
- Godet en aluminium avec capacité 1000 cc.
- Couvercle sablé ou nickelé
- Tuyau tirant godet en acier zingué ø10x7
- Suctionfeed bayonet type cup.
- 1000 cc aluminium cup
- Sandblasted and nickel-plated lid
- Feed cup suction pipe in nickel-plated brass ø10x7
- Bajonnett-Saugbecher 1000 cc
- Alubecher 1000 cc
- Sandgestrahlter und vernickelter Deckel
- Saugrohr des Bechers aus verzinktem Stahl ø10x7



- Versione filettato maschio 1/4M BSP
- Adatto al modello AT · F1/N · F1/N/SUPER · RV
- 1/4M BSP male threaded version
- Suitable for model: AT · F1/N · F1/N/SUPER · RV
- Version fileté mâle 1/4M BSP
- Adapté au modèle : AT · F1/N · F1/N/SUPER · RV
- Ausführung mit Gewinde 1/4A BSP
- Passend zum Modell: AT · F1/N · F1/N/SUPER · RV



- Versione filettato maschio 3/8M BSP
- Adatto al modello: A/209 ALFA · A/208
- 3/8M BSP male threaded version
- Suitable for model: A/209 ALFA · A/208
- Version fileté mâle 3/8M BSP
- Adapté au modèle : A/209 ALFA · A/208
- Ausführung mit Gewinde 1/4A BSP
- Passend zum Modell: A/209 ALFA · A/208

COD.	MOD. SPRAY GUN	F			
BH138299	AT · F150/N · F1/N/SUPER · RV	1/4M BSP	1	323	
BL088800	TAZZA   FEED CUP		1	120	
BC088984	GUARNIZIONE   SEAL WASHER		10	3	
BH138314	COPERCHIO   LID	1/4M BSP	1	204	

COD.	MOD. SPRAY GUN	F			
BH138315	A/209 ALFA · A/208	3/8M BSP	1	410	
BL088800	TAZZA   FEED CUP		1	120	
BC088984	GUARNIZIONE   SEAL WASHER		10	3	
BH138297	COPERCHIO   LID	3/8M BSP	1	235	



## SERBATOIO SUPERIORE IN ALLUMINIO | ALUMINIUM GRAVITY FEED CUP

SERBATOIO SUPERIORE IN ALLUMINIO CON COPERCHIO IN NYLON | ALUMINIUM GRAVITY FEED CUP WITH NYLON LID  
 GODET A GRAVITE EN ALUMINIUM AVEC COUVERCLE EN NYLON | FLIESSBECHER AUS ALUMINIUM MIT NYLON-DECKEL

- Serbatoio a gravità con coperchio in nylon
- Tazza in alluminio con capacità 500cc / 1000 cc.
- Predisposizione per il montaggio del filtro vernice FV/S
- Gravity feed cup with nylon lid
- 500 cc / 1000 cc aluminium cup
- Provision for the installation of FV/S paint filter
- Godet à gravité avec couvercle en Nylon
- Godet en aluminium avec capacité 500cc / 1000 cc.
- Prédiposition pour le montage du filtre peinture FV/S
- FlieBbecher mit Nylon-Deckel
- Alubecher 500 cc / 1000 cc
- Vorrüstung für die Montage des Farblackfilters FV/S



- Serbatoio superiore 500 cc in alluminio
- 500 cc aluminum gravity feed cup
- Godets à gravité 500 cc en aluminium
- FlieBbecher 500 cc aus Aluminium



- Serbatoio superiore 1000 cc in alluminio
- 1000 cc aluminum gravity feed cup
- Godets à gravité 1000 cc en aluminium
- FlieBbecher 1000 cc aus Aluminium

COD.	MOD. SPRAY GUN	F		
BL138208	SERBATOIO SUPERIORE GR. 500 GR. 500 GRAVITY FEED CUP	3/8 M BSP	1	120

COD.	MOD. SPRAY GUN	F		
BL138209	SERBATOIO SUPERIORE GR. 1000 GR. 1000 GRAVITY FEED CUP	3/8 M BSP	1	188

## SERBATOIO SUPERIORE IN NYLON | NYLON GRAVITY FEED CUP

SERBATOIO SUPERIORE IN NYLON CON SISTEMA ANTIGOCCIA | NYLON GRAVITY FEED CUP WITH DROP-CATCHING DEVICE  
 GODET A GRAVITE EN NYLON AVEC SYSTEME ANTI-GOUTTE | FLIESSBECHER AUS NYLON MIT TROPFANFÄNGER

- Serbatoio a gravità in nylon con raccordo in ottone nichelato
- Coperchio filettato con sistema antigoccia
- Predisposizione per il montaggio del filtro vernice FV/S nei serbatoi con raccordo 3/8 M BSP
- Nylon gravity feed cup with nickel-plated brass fitting
- Threaded lid with drop-catching system
- Provision for the installation of FV/S paint filter for the feed cups with 3/8 M BSP fitting
- Godet à gravité en Nylon avec raccord en laiton nickelé
- Couvercle fileté avec système anti-goutte
- Prédiposition pour le montage du filtre peinture FV/S dans les godet avec raccord 3/8 M BSP
- FlieBbecher aus Nylon mit Anschluss aus vernickeltem Messing
- Schraubdeckel mit Tropfanfänger
- Vorrüstung für die Montage des Farblackfilters FV/S für die Becher mit Anschluss 3/8 A BSP



- Serbatoi nylon da 100-250-500 cc. filettati M10x1
- 100-250-500 cc. nylon cups M10x1 threaded
- Godets en Nylon de 100-250-500 cc. filetés M10x1
- Becher 100-250-500 cc aus Nylon mit Gewinde M10x1

- Serbatoi in nylon da 500-600 cc. filettati 3/8 BSP
- 500-600 cc. nylon cups 3/8 BSP threaded
- Godets en nylon de 500-600 cc. filetés 3/8 BSP
- Becher 500-600 cc aus Nylon mit Gewinde 3/8 BSP

COD.	MOD. SPRAY GUN	F	CAPACITÀ CAPACITY		
BE138683	R150 & GF	M10x1	100 cc	1	52
BE138684	R150 & GF	M10x1	250 cc	1	77
BE139374	R150 & GF	M10x1	500 cc	1	84

COD.	MOD. SPRAY GUN	F	CAPACITÀ CAPACITY		
BE138322	AT - F150/PLUS-F1/N-SUPER-F1/N	3/8M BSP	500 cc	1	177
BH088697	ANI 200 - AT/LUX - F150 - ANI150	3/8M BSP	600 cc.	1	200



## FV/I

FILTRO VERNICI PER SERBATOIO INFERIORE | PAINT FILTER FOR SUCTION FEED CUP  
 FILTRE PEINTURE POUR GODET INFERIEUR | FARBLACKFILTER FÜR SAUGBECHER

- Materiale: Tecnopolimero
- Utilizzabile su SI/15 e SI/2002
- Matériel: Technopolymère
- Utilisable sur SI/15 et SI/2002
- Material: Technopolymer
- Suitable for SI/15 and SI/2002
- Material: Technopolymer
- Einsetzbar in SI/15 und SI/2002

COD.				
AH085511	5000	10	5	
AH085512	7000	10	5	
AH085513	10000	10	5	



## FV/S

FILTRO VERNICI PER SERBATOIO SUPERIORE | PAINT FILTER FOR GRAVITY FEED CUP  
 FILTRE PEINTURE POUR GODET A GRAVITE | FARBLACKFILTER FÜR FLIESSBECHER

- Materiale: Tecnopolimero
- Utilizzabile su serbatoi ANI con attacco 3/8M BSP
- Matériel: Technopolymère
- Utilisables sur les godets ANI avec raccord 3/8M BSP
- Material: Technopolymer
- Suitable for ANI cups with 3/8M BSP thread
- Material: Technopolymer
- Einsetzbar in ANI Becher mit Anschluss 3/8A BSP

COD.				
AH085521	5000	10	5	



## SV

FILTRO VERNICI PER SERBATOIO SUPERIORE | PAINT FILTER FOR GRAVITY FEED CUP  
 FILTRE PEINTURE POUR GODET A GRAVITE | FARBLACKFILTER FÜR FLIESSBECHER

- Materiale: Tecnopolimero
- Matériel: Technopolymère
- Material: Technopolymer
- Material: Technopolymer

COD.				
AH085531	2000	10	28	
AH085532	5000	10	28	
AH085533	7000	10	28	
AH085534	10000	10	28	
AH085535	15000	10	28	



TABELLA CONVERSIONE FILTRI VERNICE | PAINT FILTERS CONVERSION TABLE  
 TABLEAU CONVERSION FILTRES PEINTURE | UMRECHNUNGSTABELLE FÜR FARBLACKFILTER

maglie per cm <sup>2</sup> meshes/cm <sup>2</sup>	Micron	Mesh ASTM	Setacci DIN
2000	150	100	4
5000	90	170	65
7000	75	200	78
10000	60	250	100
15000	45	300	120
17000	40	325	128

## CH

CHIAVE DI SERVIZIO AEROGRAFI | SERVICE SPANNER FOR PAINT SPRAY GUNS  
 CLES DE SERVICE PISTOLET DE PEINTURE | SERVICESCHLÜSSEL FÜR LACKIERPISTOLEN

- Lamiera in acciaio C45 zincato spessore 3/4 mm
- Tôle en acier C45 zingué épaisseur 3/4 mm
- Zinc-plated steel sheet C45 thickness 3/4 mm
- Verzinktes Stahlblech C45 Dicke 3/4 mm



COD.	MOD.
BL139507	CHIAVE UNIVERSALE UNIVERSAL SPANNER
BL148398	CHIAVE ANI 200, ANI BLACK & F160 ANI200, ANI BLACK & F160 SPANNER
BL1500034A	CHIAVE F1/N-SUPER F1/N-SUPER SPANNER
BL139202	CHIAVE R150 & GF R150 & GF SPANNER



# PISTOLE PER TRATTAMENTI SUPERFICIALI

GUNS FOR SURFACE TREATMENTS

PISTOLETS POUR TRAITEMENTS EXTERIEURS

PISTOLEN FÜR BEHANDLUNGEN



SAM

Pistole per Sigillanti in Cartuccia | Guns for Sealants in Cartridge | Pistolets pour Cartouches de Scellage | Kartuschen Beutel Pistolen

Pistole per Trattamenti Antirombo | Underbody Coating Guns | Pistolets pour Traitements Insonorisants | Unterboden Schutzpistolen

Pistole per Schiume | Polyurethane Foam Applicator Guns | Pistolets pour Mousse Polyurethane | Schaumpistolen

Pistole per Sabbatura | Sand Blasting Guns | Pistolets de Sablage | Sand Strahlpistolen

p. 175  
p. 182  
p. 184  
p. 199  
p. 206

Questo sistema permette di applicare sigillanti monocomponenti di tutti i tipi; può spruzzare il prodotto nelle varie grane (bucce), creare cordonature di varie larghezze su portiere e cofani, applicare adesivi sigillanti per l'incollaggio dei cristalli. Un sistema brevettato, costituito da un pistone telescopico, spinge il prodotto con assoluta regolarità ed evita che l'aria compressa venga a contatto con il prodotto stesso. Lo scarico istantaneo della pressione al rilascio della leva interrompe immediatamente l'erogazione del prodotto. Gli accessori in dotazione alla pistola consentono di estrarre tutti i tipi di sigillanti monocomponenti in cartucce metalliche o di plastica e in sacchetti. La quantità di prodotto in uscita è controllata da un regolatore micrometrico di pressione. La necessità del carrozziere di riprodurre l'originale sigillatura a spruzzo adottata dalle case automobilistiche nelle autovetture di nuova concezione, ha fatto nascere uno speciale tipo di monocomponente spruzzabile che viene applicato in maniera ottimale dalla SAM. Per ripristinare spruzzature sbavate o pulite a seconda dei diversi modelli di autovetture, vengono forniti due diversi tipi di ugelli esterni. Un secondo regolatore micrometrico di pressione, consente di variare la consistenza della grana (buccia) e l'ampiezza della spruzzatura (parzialità). L'ampia possibilità di regolazione permette inoltre di arrivare anche ad una spruzzatura sottococca.

Ce système permet d'appliquer les mastics mono-composants en tout genre ; il peut pulvériser le produit selon les différents grains (trous), créer des cordons de différentes largeurs sur les portes et les coffres, appliquer les adhésifs de scellage pour le collage des cristaux. Un système breveté, constitué d'un piston télescopique, pousse le produit avec une grande régularité et évite que l'air comprimé entre en contact avec le produit. La purge instantanée de la pression au relâchement du levier interrompt immédiatement la distribution du produit. Les accessoires fournis au pistolet permettent d'extraire tous les types de mastics mono-composants en cartouche métalliques ou de plastique et en sachets. La quantité de produit en sortie est contrôlée par un régulateur micrométrique de pression. Le besoin du carrossier de reproduire le scellage original par pulvérisation adoptée par les maisons automobiles sur les voitures de nouvelles conceptions a fait naître un type spécial de monocomposant pulvérisable qui est appliqué de manière optimale de la SAM. Pour restaurer les pulvérisations qui sont bavées ou propres selon les différents modèles de voitures, deux types différents de buses externes sont fournies. Un second régulateur micrométrique de pression permet de varier la consistance du grain (pellicule) et l'ampleur de la pulvérisation (partielle). La grande possibilité de réglage permet de plus d'arriver également à une pulvérisation sous la caisse.

This system allows the application of all types of single-component sealants. It can deliver the product in various grains (orange-peel effect), form beads of various widths on doors and hoods and apply sealing adhesives for gluing windshields. A patented system consisting of a telescopic piston that pushes the product with perfect evenness and prevents the compressed air from coming into contact with the product. Fast pressure release guarantees instant shutdown of product application the moment that the trigger is released. The accessories supplied with the gun allow the extrusion of all kinds of single-component sealants either in plastic or metal cartridges or in sachets. A micrometric pressure regulator controls products delivery. The need for the auto body repairman to reproduce the original spray seals adopted by automobile manufacturers on new vehicles has led to the creation of a special type of single-component spray adhesive ideally applied by the SAM using an original system. Two different external nozzles are supplied to reproduce smooth or coarse textures depending on the model of automobile. A second micrometric pressure regulator permits adjustment of grain thickness (orange-peel effect) and the width of the spray (partial shut-off). The wide range of adjustment possibilities permits even underbody work.

Dieses System ermöglicht die Anwendung von Einkomponentendichtmitteln jeder Art; es kann das Produkt in den verschiedenen Körnungen (Orangenhaut) sprühen, Rillen verschiedener Breiten an Türen und Hauben bilden und abdichtende Kleber für das Einkleben von Scheiben anbringen. Ein patentiertes System, bestehend aus einem Teleskopkolben, schiebt das Produkt mit absoluter Regelmäßigkeit und vermeidet, dass die Druckluft mit dem Produkt in Kontakt kommt. Der sofortige Auslass des Drucks bei Freigabe des Hebels unterbricht die Produktabgabe sofort. Die mitgelieferten Zubehöerteile der Pistole ermöglichen die Strangpressen aller Einkomponentendichtmittel in Metall- oder Kunststoffkartuschen oder in Beuteln. Die austretende Produktmenge wird durch einen mikrometrischen Druckregler überwacht. Die Notwendigkeit des Karosseriefachmanns, die ursprüngliche gesprühte Abdichtung der Fahrzeughersteller in Neuwagen zu reproduzieren, hat zu dieser speziellen sprühbaren Einkomponentart geführt, die von SAM optimal angebracht wird. Zur Wiederherstellung von verschmierten oder reinen Sprühauftragungen werden je nach Fahrzeugmodell zwei verschiedene externe Düsen geliefert. Ein zweiter mikrometrischer Druckregler ermöglicht die Änderung der Konsistenz der Körnung (Orangenhaut) und die Weite des Spritzers (Teilung). Die große Möglichkeit einer Regulierung ermöglicht außerdem auch ein Sprühen unter dem Gestell.





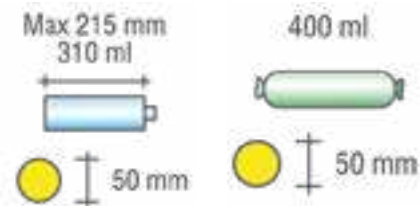
# KIT SAM/2002

SISTEMA UNIVERSALE ANI SAM/2002 PER SIGILLANTI MONOCOMPONENTI IN CARTUCCIA DA 310 ml E SACCHETTI DA 400 ml CON PISTONE TELESCOPICO  
 ANI SAM/2002 UNIVERSAL SYSTEM FOR SINGLE-COMPONENT SEALANTS FOR 310 ml. CARTRIDGES AND 400 ml. FOIL PACKS  
 SYSTEME UNIVERSEL ANI SAM/2002 POUR MASTICS MONOCOMPOSANT EN CARTOUCHE DE 310 ML ET SACHETS DE 400 ML. AVEC PISTON TELESCOPIQUE  
 UNIVERSALSYSTEM ANI SAM/2002 FÜR EINKOMPONENT-DICHTMITTEL IN 310 ml-KARTUSCHE UND 400 ml - BEUTEL MIT TELESCOPICHEM KOLBEN

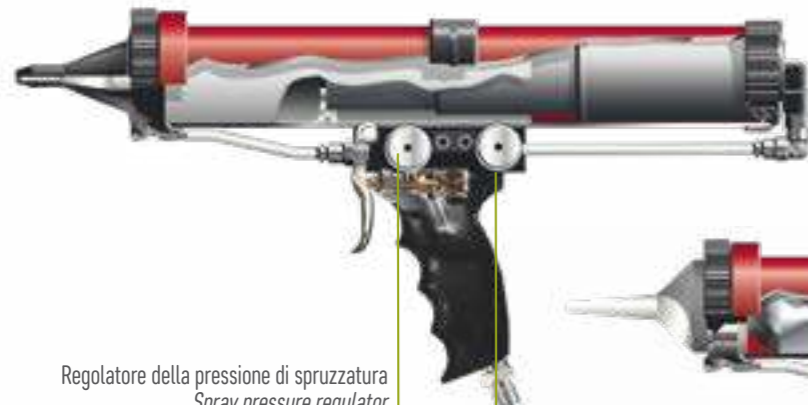
- Pistola per spruzzatura e cordonatura.
  - Con pistone telescopico. L'aria non è a contatto con la cartuccia che può quindi essere in alluminio, plastica o cartone.
  - Regolatore della pressione di spruzzatura.
  - Regolatore della portata prodotto.
  - Adattatori per cartucce e sacchetti.
  - Scarico rapido dell'aria in pressione contenuta nel pistone, al rilascio della leva
  - Temperatura di lavoro: -10°C (263°K) ÷ +80°C (353°K)
  - Pressione di lavoro: 6 ÷ 8 bar ( 87 ÷ 116 Psi )
  - Peso: 1.240 Kg (2.737 lb)
  - Dimensioni: 395 x 220 x 65 mm (15.55 x 8.5 x 2.56 inch)
- Pistolet pour pulvérisation et applications en cordon.  
 • Avec piston télescopique. L'air n'est pas en contact avec la cartouche qui peut donc être en aluminium, en plastique ou carton.  
 • Régulateur de la pression de pulvérisation.  
 • Régulateur du débit du produit.  
 • Adaptateurs pour les cartouches et les sachets.  
 • Purge rapide de l'air sous pression contenue dans le piston, au relâchement du levier  
 • Température de travail : -10 °C (263°K) ÷ +80 °C (353°K)  
 • Pression de travail : 6 ÷ 8 bars ( 87 ÷ 116 Psi )  
 • Poids : 1 240 Kg (2.737 lb)  
 • Dimensions : 395 x 220 x 65 mm (15.55 x 8.5 x 2.56 inch)

- Gun for spray and bead application.
  - With telescopic piston. The air is not in direct contact with the cartridge, which can therefore be in aluminium, plastic or cardboard.
  - Spray pressure regulator.
  - Product delivery regulator.
  - Cartridge and foil packs adapter.
  - Rapid air pressure release from the piston the moment that the trigger is released
  - Operating temperature: -10°C (263°K) ÷ +80°C (353°K)
  - Operating pressure: 6 ÷ 8 bar ( 87 ÷ 116 Psi )
  - Weight: 1.240 Kg (2.737 lb)
  - Dimensions: 395 x 220 x 65 mm (15.55 x 8.5 x 2.56 inch)
- Pistole Für Sprüh- und Raupenauftrag.  
 • Mit Teleskopkolben. Die Luft ist nicht in Kontakt mit der Kartusche, die somit aus Aluminium, Kunststoff oder Karton sein kann.  
 • Regler des Spritzendrucks.  
 • Regler der Produktausgabe.  
 • Adapter für Kartuschen und Beutel.  
 • Schneller Ablass des im Kolben enthaltenen Luftdrucks, wenn der Hebel entriegelt wird.  
 • Betriebstemperatur: -10°C (263°K) ÷ +80°C (353°K)  
 • Betriebsdruck: 6 ÷ 8 bar ( 87 ÷ 116 Psi )  
 • Gewicht: 1.240 Kg (2.737 lb)  
 • Abmessungen: 395 x 220 x 65 mm (15.55 x 8.5 x 2.56 inch)

COD.	MOD.	F
AH095701	KIT/SAM/2002	11/A



SOLUZIONE PER CARTUCCE  
 CARTRIDGE VERSION  
 SOLUTION POUR CARTOUCHES  
 AUSFÜHRUNG FÜR KARTUSCHEN

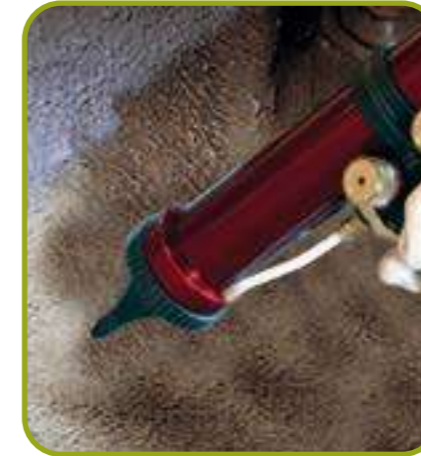


SOLUZIONE PER SACCHETTI  
 FOIL PACK VERSION  
 SOLUTION POUR SACHETS  
 AUSFÜHRUNG FÜR BEUTEL



Regolatore della pressione di spruzzatura  
 Spray pressure regulator  
 Régulateur de la pression de pulvérisation  
 Regler des Spritzendrucks

Regolatore della portata prodotto  
 Product delivery regulator  
 Régulateur du débit du produit  
 Regler der Produktausgabe  
 Max 10 bar



### LA CONFEZIONE COMPRENDE:

- 1 • Pistola ad aria compressa (max 10 bar).
- 2 • Pistone in nylon per prodotti in sacchetto.
- 3 • Adattatore per prodotti in sacchetto.
- 4 • Adattatore per l'applicazione di prodotti specifici per cordonature e adesivi sigillanti in cartuccia e sacchetto.
- 5 • Ugello esterno per spruzzature sbavate
- 6 • Ugello esterno per spruzzature pulite.
- 7 • Ugello interno da avvitare alla cartuccia.

### THE PACKAGE INCLUDES:

- 1 • Compressed air application gun (max 10 bar).
- 2 • Nylon piston for products in foil pack.
- 3 • Adapter for products in foil pack.
- 4 • Adapter for the application of beading products and adhesive sealants in cartridge and foil pack.
- 5 • External application nozzle for smooth spray.
- 6 • External application nozzle for clean spray.
- 7 • Internal nozzle to screw on to the cartridge.

### L'EMBALLAGE COMPREND :

- 1 • Pistolet à air comprimé (max 10 bars).
- 2 • Piston en Nylon pour produits en sachet.
- 3 • Adaptateur pour produits en sachet.
- 4 • Adaptateur pour l'application de produits spécifiques pour application en cordon et adhésifs de scellage en cartouche et sachet.
- 5 • Buse externe pour pulvérisations bavées
- 6 • Buse externe pour pulvérisations propres
- 7 • Buse interne à visser sur la cartouche.

### DIE VERPACKUNG UMFASST.

- 1 • Druckluft-Auspresspistole (max 10 bar).
- 2 • Nylon-Kolben für Produkte in Beuteln.
- 3 • Adapter für Produkte in Beuteln.
- 4 • Adapter für die Anwendung von spezifischen Produkten für Raupenauftrag und Klebdichtstoffen in Kartusche und in Beuteln.
- 5 • Externe Auftragsdüse für gleichmäßiges Sprühen.
- 6 • Externe Auftragsdüse für sauberes Sprühen.
- 7 • Interne Düse zum Festziehen der Kartuschen





## KIT SAM/3-CS










PISTOLA PER SIGILLANTI MONOCOMPONENTI IN CARTUCCIA 310 ml. | GUN FOR SINGLE-COMPONENT SEALANTS FOR 310 ml. CARTRIDGES  
 PISTOLET POUR MASTICS MONOCOMPOSANTS EN CARTOUCHE 310 ML | KARTUSCHENPISTOLE FÜR EINKOMPONENT-DICHTMITTEL, IN KARTUSCHE 310 ml

- Pistola per spruzzatura e cordonatura, solo per cartucce da 310 ml.
- Spinta d'aria diretta sullo spintore cartuccia.
- Regolatore della pressione di spruzzatura.
- Regolatore della portata prodotto.
- Scarico rapido dell'aria in pressione al rilascio della leva
- Temperatura di lavoro: -10°C (263°K) ÷ +80°C (353°K)
- Pressione di lavoro: 6 ÷ 8 bar ( 87 ÷ 116 Psi )
- Peso : 1.115 Kg (2.45 lb)
- Dimensioni : 340 x 220x 65 mm (13.4 x 8.5 x 2.56 inch)
- Pistolet pour pulvérisation et applications en cordon, uniquement pour cartouches de 310 ml.
- Pousée d'air direct sur le pousseur de cartouche.
- Régulateur de la pression de pulvérisation.
- Régulateur du débit du produit.
- Purge rapide de l'air sous pression au relâchement du levier
- Température de travail : -10 °C (263°K) ÷ +80 °C (353°K)
- Pression de travail : 6 ÷ 8 bars ( 87 ÷ 116 Psi )
- Poids : 1.115 Kg (2.45 lb)
- Dimensions : 340 x 220x 65 mm (13.4 x 8.5 x 2.56 inch)
- Gun for spray and bead application, only for 310 ml cartridges
- Direct air pressure on the cartridge plunger.
- Spray pressure regulator.
- Product delivery regulator.
- Rapid air pressure release as soon as the trigger is released
- Operating temperature: -10°C (263°K) ÷ +80°C (353°K)
- Operating pressure: 6 ÷ 8 bar ( 87 ÷ 116 Psi )
- Weight: 1.115 Kg (2.45 lb)
- Dimensions: 340 x 220x 65 mm (13.4 x 8.5 x 2.56 inch)
- Pistole für Sprüh- und Raupenauftrag, nur für 310 ml Kartuschen
- Direkter Luftdruck auf dem Kartuschenschieber.
- Regler des Spritzendrucks.
- Regler der Produktausgabe.
- Schneller Ablass des Luftdrucks, wenn der Hebel entriegelt wird.
- Betriebstemperatur: -10°C (263°K) ÷ +80°C (353°K)
- Betriebsdruck: 6 ÷ 8 bar ( 87 ÷ 116 Psi )
- Gewicht: 1.115 Kg (2.45 lb)
- Abmessungen: 340 x 220x 65 mm (13.4 x 8.5 x 2.56 inch)



COD.	MOD.	F
AH096101	KIT/SAM/3-CS NEW	11/A

## ACCESSORI SAM | SAM ACCESSORIES

COD.	MOD.				
	BE098465	Testina NT SAM NT SAM cap		Ugello per spruzzatura a bordo pulito Nozzle for clean ANI 200 spray	6 29
	BE098434	Testina SAM SAM cap		Ugello per spruzzatura a bordo frastagliato Ragged ANI 200 spray nozzle	6 25
	BE098435	UM ø 3mm	M12x2.5	Neutro bianco Neutral white	
	BE098758	UM ø 2 mm	M12x2.5	Blu elettrico Electric blue	
	BE098757	UM ø 1.5 mm	M12x2.5	Rosso Red	6 9
	BE098759	UM ø 3mm	M12x1.5	Grigio Grey	
	BE098364	UM ø 3mm		Sacchetti spruzzabili Sprayable foil packs	
	BE098662	UL	M12x2.5	Neutro bianco Neutral white	6 6
	AH094208	GC/S		Guidacartucce Cartridge guide	1 124



## SAM/3-S

PISTOLA PER SIGILLANTI MONOCOMPONENTI IN SACCHETTO DA 400 ml. | GUN FOR SINGLE-COMPONENT SEALANTS FOR 400 ml. FOIL PACK  
 PISTOLET POUR MASTICS MONOCOMPOSANTS EN SACHET DE 400 ML | BEUTEL-PISTOLE FÜR EINKOMPONENT-DICHTMITTEL, IM BEUTEL 400 ml.

- Pistola per sigillanti monocomponenti in sacchetto.
- Solo per cordonatura con sacchetti fino a 400 ml.
- Con pistone pressurizzato.
- Regolatore della portata prodotto.
- Scarico rapido dell'aria in pressione al rilascio della leva
- Temperatura di lavoro: -10°C (263°K) ÷ +80°C (353°K)
- Pressione di lavoro: 6 ÷ 8 bar ( 87 ÷ 116 Psi )
- Peso : 0,940 kg (2.075 lb)
- Dimensioni : 315 x 215 x 65 mm (12.4 x 8.46 x 2.56 inch)
- Pistolet pour mastics monocomposants en sachet.
- Seulement pour applicaions en cordon avec sachets jusqu'à 400 ml.
- Avec piston pressurisé.
- Régulateur du débit du produit.
- Purge rapide de l'air sous pression au relâchement du levier
- Température de travail : -10 °C (263°K) ÷ +80 °C (353°K)
- Pression de travail : 6 ÷ 8 bars ( 87 ÷ 116 Psi )
- Poids : 0,940 kg (2.075 lb)
- Dimensions : 315 x 215 x 65 mm (12.4 x 8.46 x 2.56 inch)
- Gun for single-component sealants for foil pack.
- Only for bead application with foil pack up to 400 ml.
- With pressurized piston.
- Product delivery regulator.
- Rapid air pressure release as soon as the trigger is released
- Operating temperature: -10°C (263°K) ÷ +80°C (353°K)
- Operating pressure: 6 ÷ 8 bar ( 87 ÷ 116 Psi )
- Weight: 0,940 kg (2.075 lb)
- Dimensions: 315 x 215 x 65 mm (12.4 x 8.46 x 2.56 inch)
- Beutel-Pistole für Einkomponent-Dichtmittel.
- Nur für Raupenauftrag mit Beutel bis zu 400 ml.
- Mit unter Druck stehendem Kolben
- Regler der Produktausgabe.
- Schneller Ablass des Luftdrucks, wenn der Hebel entriegelt wird.
- Betriebstemperatur: -10°C (263°K) ÷ +80°C (353°K)
- Betriebsdruck: 6 ÷ 8 bar ( 87 ÷ 116 Psi )
- Gewicht: 0,940 kg (2.075 lb)
- Abmessungen: 315 x 215 x 65 mm (12.4 x 8.46 x 2.56 inch)



COD.	MOD.	F
AH096301	SAM/3-S NEW	11/A

## SAM/3-C

PISTOLA PER SIGILLANTI MONOCOMPONENTI IN CARTUCCIA 310 ml. | GUN FOR SINGLE-COMPONENT SEALANTS FOR 310 ml. CARTRIDGES  
 PISTOLET POUR MASTICS MONOCOMPOSANTS EN CARTOUCHE 310 ML | KARTUSCHENPISTOLE FÜR EINKOMPONENT-DICHTMITTEL, IN KARTUSCHE 310 ml

- Pistola per sigillanti monocomponenti in cartuccia (solo per cartucce da 310 ml).
- Spinta d'aria diretta sullo spintore cartuccia.
- Regolatore della portata prodotto.
- Scarico rapido dell'aria in pressione al rilascio della leva
- Temperatura di lavoro: -10°C (263°K) ÷ +80°C (353°K)
- Pressione di lavoro: 6 ÷ 8 bar ( 87 ÷ 116 Psi )
- Peso : 0,940 kg (2.075 lb)
- Dimensioni : 315 x 215 x 65 mm (12.4 x 8.46 x 2.56 inch))
- Pistolet pour mastics monocomposants en cartouche.
- (Uniquement pour cartouches de 310 ml)
- Pousée d'air direct sur le pousseur de cartouche.
- Régulateur du débit du produit.
- Purge rapide de l'air sous pression au relâchement du levier
- Température de travail : -10 °C (263°K) ÷ +80 °C (353°K)
- Pression de travail : 6 ÷ 8 bars ( 87 ÷ 116 Psi )
- Poids : 0,940 kg (2.075 lb)
- Dimensions : 315 x 215 x 65 mm (12.4 x 8.46 x 2.56 inch)
- Gun for single-component sealants in cartridge (only for 310 ml cartridges).
- Direct air pressure on the cartridge plunger.
- Product delivery regulator.
- Rapid air pressure release as soon as the trigger is released
- Operating temperature: -10°C (263°K) ÷ +80°C (353°K)
- Operating pressure: 6 ÷ 8 bar ( 87 ÷ 116 Psi )
- Weight: 0,940 kg (2.075 lb)
- Dimensions: 315 x 215 x 65 mm (12.4 x 8.46 x 2.56 inch))
- Pistole für Einkomponent-Dichtmittel in Kartusche (Nur für Kartuschen 310 ml).
- Direkter Luftdruck auf dem Kartuschenschieber.
- Regler der Produktausgabe.
- Schneller Ablass des Luftdrucks, wenn der Hebel entriegelt wird.
- Betriebstemperatur: -10°C (263°K) ÷ +80°C (353°K)
- Betriebsdruck: 6 ÷ 8 bar ( 87 ÷ 116 Psi )
- Gewicht: 0,940 kg (2.075 lb)
- Abmessungen: 315 x 215 x 65 mm (12.4 x 8.46 x 2.56 inch)

COD.	MOD.	F
AH095901	SAM/3-C NEW	11/A



## ACCESSORI SAM/3 | SAM/3 ACCESSORIES

COD.	MOD.		
BH098543	PISTONE COMPLETO SAM/3-S NEW COMPLETE PISTON SAM/3-S NEW	1	160
BH098542	PISTONE COMPLETO SAM/3-C&SAM/3-CS COMPLETE PISTON SAM/3-C&SAM/3-CS	1	124







# A/525/PT

PISTOLA PROFESSIONALE PER SIGILLANTI MONOCOMPONENTI IN CARTUCCIA DA 310 ml E IN SACCHETTO DA 400 ml. CON PISTONE TELESCOPICO  
 PROFESSIONAL SEAM SEALING GUN FOR 310 ml CARTRIDGES AND 400 ml FOIL PACKS  
 PISTOLET PROFESSIONNEL POUR MASTICS MONOCOMPOSANTS EN CARTOUCHE DE 310 ml ET EN SACHET DE 400 ml AVEC PISTON TELESCOPIQUE  
 PROFESSIONNELLE PISTOLE FÜR EINKOMPONENT-DICHTMITTEL IN KARTUSCHE MIT 310 ml UND 400 ml-BEUTEL. MIT TELESKOPKOLBEN

Questo Sistema permette di applicare sigillanti monocomponenti, siliconi, stucchi, in cartucce standard (310 ml) e con l'apposito pistone anche in sacchetto fino a 400 ml. Un sistema costituito da un pistone telescopico, spinge il prodotto con assoluta regolarità ed evita che l'aria compressa venga a contatto con il prodotto stesso.

- Uno scarico rapido dell'aria in pressione contenuta nel pistone, garantisce una istantanea interruzione della fuoriuscita del prodotto al momento del rilascio della leva.
- Pistola per cordonatura.
- Regolatore della portata prodotto.
- Adattatori per cartucce e sacchetti.
- Temperatura di lavoro: -10°C (263°K) ÷ +80°C (353°K)
- Pressione di lavoro : 6 ÷ 8 bar ( 87 ÷ 116 Psi )
- Peso: 0,974 kg (1,59 lb)
- Dimensioni: 470 x160 x 65 mm (18.5 x 6.3 x 2.56 inch)

Ce système permet d'appliquer les scellants monocomposants, silicones, mastics, dans en cartouches standards (310 ml) et avec le piston approprié même en sachet jusqu'à 400 ml.

Un système, constitué d'un piston télescopique, pousse le produit avec une grande régularité et évite que l'air comprimé entre en contact avec le produit.

- Un déchargement rapide de l'air sous pression contenu dans le piston, garantit une interruption instantanée de la sortie du produit au moment du relâchement du levier.
- Pistoler pour applications en cordon.
- Régulateur du débit du produit.
- Adaptateurs pour les cartouches et les sachets.
- Température de travail : -10 °C (263°K) ÷ +80 °C (353°K)
- Pression de travail : 6 ÷ 8 bars ( 87 ÷ 116 Psi )
- Poids : 0,974 kg (1,59 lb)
- Dimensions : 470 x160 x 65 mm (18.5 x 6.3 x 2.56 inch)

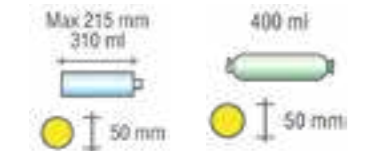
This system allows the application of single-component sealants, silicones and fillers, in standard cartridges (310 ml) and, with the appropriate piston, foil pack up to 400 ml. A system consisting of a telescopic piston pushes the product with perfect evenness and prevents the compressed air from coming into contact with the product.

- Rapid air pressure release from the piston ensures instantaneous interruption of the product flow as soon as the trigger is released.
- Gun for beading
- Product delivery regulator.
- Cartridge and foil pack adapters.
- Operating temperature: -10°C (263°K) ÷ +80°C (353°K)
- Operating pressure: 6 ÷ 8 bar (87 ÷ 116 Psi)
- Weight: 0,974 kg (1.59 lb)
- Dimensions: 470 x160 x 65 mm (18.5 x 6.3 x 2.56 inch)

Dieses System ermöglicht die Anwendung von Einkomponentendichtmitteln, Silikonem, Spachtelmassen, in Standardkartuschen (310 ml) und mit dem speziellen Kolben auch im Beutel bis zu 400 ml. Ein System, bestehend aus einem Teleskopkolben, schiebt das Produkt mit absoluter Regelmäßigkeit und vermeidet, dass die Druckluft mit dem Produkt in Kontakt kommt.

- Ein schneller Auslass der unter Druck stehenden Luft im Kolben garantiert eine sofortige Unterbrechung des Austritts des Produkts bei Freigabe des Hebels.
- Pistole für Raupenauftrag
- Regler der Produktausgabe.
- Adapter für Kartuschen und Beutel.
- Betriebstemperatur: -10°C (263°K) ÷ +80°C (353°K)
- Betriebsdruck: 6 ÷ 8 bar ( 87 ÷ 116 Psi )
- Gewicht: 0,974 kg (1.59 lb)
- Abmessungen: 470 x160 x 65 mm (18.5 x 6.3 x 2.56 inch)

COD.	MOD.	F
AH095503	A/525/PT	11/A



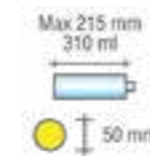
# A/525/S

PISTOLA PROFESSIONALE PER CARTUCCE CON SCARICO RAPIDO  
 PROFESSIONAL SEAM SEALING GUN FOR CARTRIDGES WITH RAPID AIR EXHAUST VALVE  
 PISTOLET PROFESSIONNEL POUR CARTOUCHES AVEC DÉCHARGEMENT RAPIDE  
 PROFESSIONNELLE PISTOLE FÜR KARTUSCHEN MIT SCHNELLAUSLASS

- Pistola per cordonatura, solo per cartucce da 310 ml.
- Spinta d'aria diretta sullo spintore cartuccia.
- Scarico rapido dell'aria in pressione al rilascio della leva
- Temperatura di lavoro: -10°C (263°K) ÷ +80°C (353°K)
- Pressione di lavoro : 6 ÷ 8 bar ( 87 ÷ 116 Psi )
- Peso: 0,687 kg (1.51 lb)
- Dimensioni : 355 x 160 x 65 mm (13.98 x 6.3 x 2.56 inch)
- Pistolet pour applications en cordon, uniquement pour cartouches de 310 ml.
- Poussée d'air direct sur le poussoir de cartouche.
- Purge rapide de l'air sous pression au relâchement du levier
- Température de travail : -10 °C (263°K) ÷ +80 °C (353°K)
- Pression de travail : 6 ÷ 8 bars ( 87 ÷ 116 Psi )
- Poids : 0,687 kg (1.51 lb)
- Dimensions : 355 x 160 x 65 mm (13.98 x 6.3 x 2.56 inch)

- Gun for beading, only for 310 ml cartridges.
- Direct air pressure on the cartridge plunger.
- Rapid air pressure release as soon as the trigger is released.
- Operating temperature: -10°C (263°K) ÷ +80°C (353°K)
- Operating pressure: 6 ÷ 8 bar (87 ÷ 116 Psi)
- Weight: 0,687 kg (1.51 lb)
- Dimensions: 355 x 160 x 65 mm (13.98 x 6.3 x 2.56 inch)
- Pistole für Raupenauftrag, nur für 310 ml Kartuschen
- Direkter Luftdruck auf dem Kartuschenschieber.
- Schneller Ablass des Luftdrucks, wenn der Hebel entriegelt wird.
- Betriebstemperatur: -10°C (263°K) ÷ +80°C (353°K)
- Betriebsdruck: 6 ÷ 8 bar ( 87 ÷ 116 Psi )
- Gewicht: 0,687 kg (1.51 lb)
- Abmessungen: 355 x 160 x 65 mm (13.98 x 6.3 x 2.56 inch)

COD.	MOD.	F
AH097002	A/525/S NEW	11/A



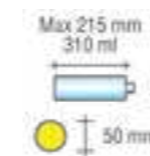
# A/525

PISTOLA PER CARTUCCE | SEAM SEALING GUN FOR CARTRIDGES  
 PISTOLET POUR CARTOUCHES | PISTOLE FÜR KARTUSCHEN

- Pistola per cordonatura, solo per cartucce da 310 ml.
- Spinta d'aria diretta sullo spintore cartuccia.
- Temperatura di lavoro: -10°C (263°K) ÷ +80°C (353°K)
- Pressione di lavoro : 6 ÷ 8 bar ( 87 ÷ 116 Psi )
- Peso: 0,656 kg (1.446 lb)
- Dimensioni: 340 x 160 x 62 mm (13.36 x 6.3 x 2.44 inch)
- Pistolet pour applications en cordon, uniquement pour cartouches de 310 ml.
- Poussée d'air direct sur le poussoir de cartouche.
- Température de travail : -10 °C (263°K) ÷ +80 °C (353°K)
- Pression de travail : 6 ÷ 8 bars ( 87 ÷ 116 Psi )
- Poids : 0,656 kg (1.446 lb)
- Dimensions : 340 x 160 x 62 mm (13.36 x 6.3 x 2.44 inch)

- Gun for beading, only for 310 ml cartridges
- Direct air pressure on the cartridge plunger.
- Operating temperature: -10°C (263°K) ÷ +80°C (353°K)
- Operating pressure: 6 ÷ 8 bar ( 87 ÷ 116 Psi )
- Weight: 0,656 kg (1.446 lb)
- Dimensions: 340 x 160 x 62 mm (13.36 x 6.3 x 2.44 inch)
- Pistole für Raupenauftrag, nur für 310 ml Kartuschen
- Direkter Luftdruck auf dem Kartuschenschieber.
- Betriebstemperatur: -10°C (263°K) ÷ +80°C (353°K)
- Betriebsdruck: 6 ÷ 8 bar ( 87 ÷ 116 Psi )
- Gewicht: 0,656 kg (1.446 lb)
- Abmessungen: 340 x 160 x 62 mm (13.36 x 6.3 x 2.44 inch)

COD.	MOD.	F
AH090901	A/525	11/A





La continua evoluzione dell'industria chimica ha portato ad un massiccio utilizzo degli ancoranti chimici. L'utilizzo di questi particolari prodotti, richiede la maggior parte delle volte un notevole impegno fisico da parte degli utilizzatori, dovuto all'elevata consistenza e densità dei prodotti stessi. Questa famiglia di pistole stata progettata per rispondere con semplicità e rapidità a questa necessità. Il sistema è costituito da un pistone di grosse dimensioni (Ø 70 mm) che spinge il prodotto con assoluta regolarità ed evita che l'aria compressa venga a contatto con il prodotto stesso.

Per un utilizzo più sicuro la cartuccia viene inserita nel tubo anteriore; questo permette di sfruttare la notevole spinta della pistola (la spinta che arriva fino a 380 kg utilizzando la pistola a 10 bar) evitando così che la cartuccia possa rompersi durante la fase di lavoro.

- Uno scarico rapido dell'aria in pressione contenuta nel pistone, garantisce una istantanea interruzione della fuoriuscita del prodotto al momento del rilascio della leva.
- Il ritorno del pistone viene effettuato togliendo il tubo anteriore e spingendo con la mano l'asta del pistone che è fuoriuscita.
- Nessun contatto del prodotto con parti meccaniche della pistola quindi nessuna pulizia.
- La quantità di prodotto in uscita è controllata da un regolatore micrometrico di pressione.
- Le cartucce vengono utilizzate con gli ugelli miscelanti forniti dai produttori delle stesse.
- **CAMPI DI IMPIEGO:** Applicazione ancoranti chimici
  - S/41 BIG-P - sigillanti bicomponenti in cartucce coassiali da 380÷400 ml (dimensioni Ø 63x185 mm)
  - S/31 BIG-P - sigillanti monocomponenti in cartuccia da 310 ml. (dimensioni Ø 50/49 x 215 mm)
- **TIPO DI CONNESSIONI:** Gas cilindrica ISO 228 (BSPP)
- **ALIMENTAZIONE:** Aria compressa
- **TEMPERATURA DI LAVORO:** -10°C (253°K), +90°C (343°K)
- **PRESSIONE D'ESERCIZIO:** 3 ÷ 10 bar (43.5 ÷ 145 psi)
- **PRESSIONE MASSIMA:** 10 bar (145 psi)

L'évolution continue de l'industrie chimique a porté à une utilisation massive des encres chimiques. L'utilisation de ces produits particuliers requiert le plupart du temps une utilisation physique importante de la part des utilisateurs, du à une consistance et une densité élevée des produits mêmes. Cette famille de pistolet a été conçue pour répondre simplement et rapidement à ce besoin. Le système est constitué d'un piston de grandes dimensions (Ø 70 mm) qui pousse le produit avec une grande régularité et évite que l'air comprimé entre en contact avec le produit.

Pour une utilisation plus sécurisée, la cartouche est insérée dans le tuyau antérieur; cela permet d'utiliser la poussée importante du pistolet (la poussée qui arrive jusqu'à 380 kg en utilisant la pistolet à 10 bars) en évitant ainsi que la cartouche puisse se rompre pendant la phase de travail.

- Un déchargement rapide de l'air sous pression contenu dans le piston, garantit une interruption instantanée de la sortie du produit au moment du relâchement du levier.
- Le retour du piston est effectué en retirant le tuyau antérieur et en poussant avec la main la tige du piston qui est sortie.
- Aucun contact du produit avec des pièces métalliques du pistolet et donc aucun nettoyage.
- La quantité de produit en sortie est contrôlée par un régulateur micrométrique de pression.
- Les cartouches sont utilisées avec les buses mélangeuses fournies par les producteurs de celles-ci.
- **CHAMPS D'APPLICATION:** Application d'ancrage chimiques
  - S/41 BIG-P - mastics bicomposants en cartouche coaxiales de 380÷400 ml (dimensions Ø 63x185 mm)
  - S/31 BIG-P - mastics monocomposants en cartouche de 310 ml. (dimensions Ø 50/49 x 215 mm)
- **TYPE DE CONNEXIONS:** Gaz cylindrique ISO 228 (BSPP)
- **ALIMENTATION:** Air comprimé
- **TEMPERATURE DE TRAVAIL:** -10 °C (253°K), +90 °C (343°K)
- **PRESSION DE FONCTIONNEMENT:** 3 ÷ 10 bars (43.5 ÷ 145 psi)
- **PRESSION MAXIMALE:** 10 bars (145 psi)

The chemical industry's continuous evolution has led to the widespread use of chemical anchors. In most cases, the use of these special products entails a certain amount of physical effort on the part of the user due to the considerable firmness and density of the products in question. This gun series has been designed to provide a quick and easy solution to this problem. The system in question consists of a large piston (Ø 70 mm) that pushes the product with perfect evenness and prevents the compressed air from coming into contact with the product.

For a safer use, the cartridge is inserted in the front pipe; in this way it is possible to exploit the gun thrust (a 10 bar gun che reach a thrust of 380 kg), avoiding the breakage of the cartridge during the work phase.

- Rapid air pressure release from the piston ensures instantaneous interruption of the product flow as soon as the trigger is released.
- The piston returns to its standby position simply removing the front piston and pushing by hand the piston rod.
- No contact between the product and the mechanical parts of the gun and thus no cleaning is required.
- The product quantity flow is controlled by a micrometric pressure regulator.
- Sealant cartridges should be used with nozzles supplied with the products.
- **FIELDS OF APPLICATION:** Chemical anchors application
  - S/41 BIG-P - double-component sealants in 380÷400 ml coaxial cartridge (dimensions Ø 63x185 mm)
  - S/31 BIG-P - single-component sealants in 310 ml cartridge (dimensions Ø 50/49 x 215 mm)
- **TYPE OF THREAD:** Cylindrical gas thread ISO 228 (BSPP)
- **POWER SUPPLY:** Compressed air
- **OPERATING TEMPERATURE:** -10°C (253°K), +90°C (343°K)
- **OPERATING PRESSURE:** 3 ÷ 10 bar (43.5 ÷ 145 psi)
- **MAX PRESSURE:** 10 bar (145 psi)

Die ständige Entwicklung der Chemieindustrie hat zu einer massiven Anwendung von chemischen Verankerungen geführt. Die Nutzung dieser besonderen Produkte fordert meistens einen hohen körperlichen Einsatz von den Anwendern aufgrund der hohen Konsistenz und Dichte dieser Produkte. Diese Pistolenserie wurde entwickelt, um diesem Bedarf einfach und schnell gerecht zu werden. Das System besteht aus einem großen Kolben (Ø 70 mm), der das Produkt mit absoluter Regelmäßigkeit schiebt und vermeidet, dass die Druckluft mit dem Produkt in Kontakt kommt.

Für eine sichere Nutzung wird die Kartusche in das vordere Rohr eingeführt; das ermöglicht die Nutzung des bemerkenswerten Pistolenschubs (der Schub erreicht 380 kg bei Nutzung der Pistole unter 10 bar), wodurch vermieden wird, dass die Kartusche während der Arbeit kaputt geht.

- Ein schneller Auslass der unter Druck stehenden Luft im Kolben garantiert eine sofortige Unterbrechung des Austritts des Produkts bei Freigabe des Hebels.
- Der Kolben kehrt in seine Standby-Stellung zurück, indem der vordere Kolben entfernt wird und die Kolbenstange von Hand gedrückt wird.
- Kein Kontakt zwischen Produkt und Teile der Pistole, so kein Reinigungsaufwand
- Die Produktmenge wird durch einen mikrometrischen Druckregler gesteuert.
- Die Kartuschen sollten mit den von den Herstellern gelieferten Düsen verwendet werden.
- **ANWENDUNGSBEREICHE:** Auftragen chemischer Verankerungen
  - S/41 BIG-P - Doppelkomponent-Dichtmittel in Koaxialer Kartusche 380÷400 ml (Abmessungen Ø 63x185 mm)
  - S/31 BIG-P - Einkomponent-Dichtmittel in Kartusche 310 ml. (Abmessungen Ø 50/49 x 215 mm)
- **GEWINDEART:** Zylindrisches Gasgewinde ISO 228 (BSPP).
- **VERSORGUNG:** Druckluft
- **BETRIEBSTEMPERATUR:** -10°C (253°K), +90°C (343°K)
- **BETRIEBSDRUCK:** 3 ÷ 10 bar (43.5 ÷ 145 psi)
- **MAX. DRUCK:** 10 bar (145 psi)



## S/41 BIG - P

PISTOLA PER SIGILLANTI BICOMPONENTI IN CARTUCCIA COASSIALE  
GUN FOR DOUBLE-COMPONENT SEALANTS IN COAXIAL CARTRIDGE  
PISTOLET POUR MASTICS BICOMPOSANTS EN CARTOUCHE COAXIALE  
KOAXIALE KARTUSCHENPISTOLE FÜR DOPPELKOMPONENT-DICHTMITTEL

- Pistola per sigillanti bicomponenti in cartuccia coassiale.
- Solo per cartucce da 380 ml.
- Modello per cordatura con pistone telescopico di grosse dimensioni (70 mm)
- Regolatore della portata prodotto.
- Scarico rapido dell'aria in pressione al rilascio della leva
- Temperatura di lavoro: -10°C (263°K) ÷ +80°C (353°K)
- Pressione di lavoro: 6 ÷ 8 bar (87 ÷ 116 Psi)
- Peso: 1,880 kg (4.14 lb)
- Dimensioni: 455 x 245 x 80 mm (17.91 x 9.65 x 3.15 inch)
- Pistolet pour mastics bicomposants en cartouche coaxiale.
- Uniquement pour cartouches de 380 ml.
- Modèle pour applications en cordons avec piston télescopique de grandes dimensions (70 mm)
- Régulateur du débit du produit.
- Purge rapide de l'air sous pression au relâchement du levier
- Température de travail: -10 °C (263°K) ÷ +80 °C (353°K)
- Pression de travail: 6 ÷ 8 bars (87 ÷ 116 Psi)
- Poids: 1,880 kg (4.14 lb)
- Dimensions: 455 x 245 x 80 mm (17.91 x 9.65 x 3.15 inch)

- Gun for double-component sealants in coaxial cartridge.
- Only for 380 ml cartridges.
- Model for beading application with large telescopic piston (70 mm)
- Product delivery regulator.
- Rapid air pressure release as soon as the trigger is released
- Operating temperature: -10°C (263°K) ÷ +80°C (353°K)
- Operating pressure: 6 ÷ 8 bar (87 ÷ 116 Psi)
- Weight: 1,880 kg (4.14 lb)
- Dimensions: 455 x 245 x 80 mm (17.91 x 9.65 x 3.15 inch)
- Koaxiale Kartuschenpistole für Doppelkomponent-Dichtmittel
- Nur für Kartuschen 380 ml.
- Modell für Raupenauftrag mit großem Teleskopkolben (70 mm)
- Regler der Produktausgabe.
- Schneller Ablass des Luftdrucks, wenn der Hebel entriegelt wird.
- Betriebstemperatur: -10°C (263°K) ÷ +80°C (353°K)
- Betriebsdruck: 6 ÷ 8 bar (87 ÷ 116 Psi)
- Gewicht: 1,880 kg (4.14 lb)
- Abmessungen: 455 x 245 x 80 mm (17.91 x 9.65 x 3.15 inch)

COD.	MOD.	F
AH097214	S/41 BIG-P	11/A







# S/31 BIG-P

PISTOLA PER SIGILLANTI MONOCOMPONENTI IN CARTUCCIA 310 ml. | GUN FOR SINGLE-COMPONENT SEALANTS FOR 310 ml. CARTRIDGES  
 PISTOLET POUR MASTICS MONOCOMPOSANTS EN CARTOUCHE 310 ML | KARTUSCHENPISTOLE FÜR EINKOMPONENT-DICHTMITTEL, IN KARTUSCHE 310 ml

- Pistola per sigillanti monocomponenti in cartuccia.
- Solo per cartucce da 310 ml.
- Modello per cordonatura con pistone telescopico di grosse dimensioni (70 mm).
- Regolatore della portata prodotto.
- Scarico rapido dell'aria in pressione al rilascio della leva
- Temperatura di lavoro: -10°C (263°K) ÷ +80°C (353°K)
- Pressione di lavoro : 6 ÷ 8 bar ( 87 ÷ 116 Psi )
- Peso: 1,750 kg ( 3.86 lb )
- Dimensioni: 520 x 245 x 80 mm (20.48 x 9.65 x 3.15 inch)
- Possibilità di fare la piattina ondulata con l'ugello sotto riportato.

NB per fare questa cordonatura il tubo porta cartuccia deve avere lo stesso diametro della cartuccia perchè la spinta è elevata, altrimenti il materiale tende a fuoriuscire dal retro della cartuccia.

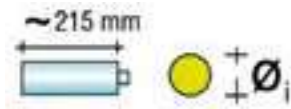
- Pistolet pour mastics monocomposants en cartouche.
- Uniquement pour cartouches de 310 ml.
- Modèle pour applications en cordons avec piston télescopique de grandes dimensions (70 mm)
- Régulateur du débit du produit.
- Purge rapide de l'air sous pression au relâchement du levier
- Température de travail : -10 °C (263°K) ÷ +80 °C (353°K)
- Pression de travail : 6 ÷ 8 bars ( 87 ÷ 116 Psi )
- Poids : 1,750 kg (3.86 lb)
- Dimensions : 520 x 245 x 80 mm (20.48 x 9.65 x 3.15 inch)
- Possibilité de faire le cordon ondulé avec la buse indiquée ci-dessous.
- NB pour faire ce type de bordure, le tuyau porte-cartouche doit avoir le même diamètre de la cartouche parce que la poussée est élevée, sinon le matériau tend à sortir de l'arrière de la cartouche.

- Gun for single-component sealants in cartridge.
- Only for 310 ml cartridges.
- Model for beading application with large telescopic piston (70 mm).
- Product delivery regulator.
- Rapid air pressure release as soon as the trigger is released.
- Operating temperature: -10°C (263°K) ÷ +80°C (353°K)
- Operating pressure: 6 ÷ 8 bar ( 87 ÷ 116 Psi )
- Weight: 1,750 kg ( 3.86 lb )
- Dimensions: 520 x 245 x 80 mm (20.48 x 9.65 x 3.15 inch)
- Possibility to produce a wavy pattern for the following nozzle.
- NB for this kind of beading, being the thrust high, the cartridge holder tube must have the same diameter as that of the cartridge, otherwise the material tends to come out from the back of the cartridge.

- Pistole für Einkomponent-Dichtmittel in Kartusche
- Nur für Kartuschen 310 ml.
- Modell für Raupenauftrag mit großem Teleskopkolben (70 mm)
- Regler der Produktausgabe.
- Schneller Ablass des Luftdrucks, wenn der Hebel entriegelt wird.
- Betriebstemperatur: -10°C (263°K) ÷ +80°C (353°K)
- Betriebsdruck: 6 ÷ 8 bar ( 87 ÷ 116 Psi )
- Gewicht: 1,750 kg ( 3.86 lb )
- Abmessungen: 520 x 245 x 80 mm (20.48 x 9.65 x 3.15 inch)
- Möglichkeit, das Wellenmuster mit der unten aufgeführten Düse auszuführen Hinweis: Für diese Rillung muss das Kartuschenrohr denselben Durchmesser der Kartusche haben, da der Schub hoch ist, ansonsten tritt das Material aus der Kartuschenrückseite heraus.



COD.	MOD.	Ø	F
AH097415	S31 BIG -P	Ø 50 mm	11/A
AH097421	S31 BIG -P	Ø 49 mm	11/A



COD.	MOD.	Icon	Quantity
BE099501	GIALLO PER PIATTINA A ONDA NOZZLE FOR WAVY PATTERN		6 11



# S31/2

PISTOLA PER SIGILLANTI MONOCOMPONENTI IN CARTUCCIA | GUN FOR SINGLE COMPONENT SEALANTS  
 PISTOLET POUR MASTICS MONOCOMPOSANTS EN CARTOUCHE | KARTUSCHENPISTOLE FÜR DOPPELKOMPONENT-DICHTMITTEL

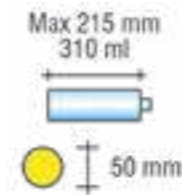
- Pistola per sigillanti monocomponenti in cartuccia da 310 ml
- Modello per cordonatura con pistone telescopico
- L'aria non è a contatto con la cartuccia che può quindi essere in alluminio o plastica
- Estrema semplicità nella sostituzione delle cartucce
- Uno scarico rapido dell'aria in pressione contenuta nel pistone, garantisce una istantanea interruzione della fuoriuscita del prodotto al momento del rilascio della leva ed una molla interna al pistone garantisce il ritorno rapido del pistone in posizione di riposo
- La quantità di prodotto in uscita e controllata da un regolatore micrometrico di pressione.
- Peso: 0,974 kg (1,59 lb)
- Dimensioni: 470 x160 x 65 mm (18.5 x 6.3 x 2.56 inch)

- Gun for single-component sealants in 310 ml cartridge
- Model for bead application with telescopic piston
- The air is not in direct contact with the cartridge, which can therefore be in aluminium or plastic.
- Extremely easy cartridge substitution
- Fast pressure release from the piston guarantees instant shutdown of product application the moment that the trigger is released and a spring situated inside the piston ensures the quick return of the piston to the standby position.
- The product quantity flow is controlled by a micrometric pressure regulator.
- Weight: 0,974 kg (1.59 lb)
- Dimensions: 470 x160 x 65 mm (18.5 x 6.3 x 2.56 inch)

- Pistolet pour mastics monocomposants en cartouche de 310 ml
- Modèle pour applications en cordons avec piston télescopique
- L'air n'est pas en contact avec la cartouche qui peut donc être en aluminium ou plastique
- Très grande simplicité pour remplacer les cartouches
- Un déchargement rapide de l'air sous pression contenu dans le piston, garantit une interruption instantanée de la sortie du produit au moment du relâchement du levier et un ressort interne au piston garantit le retour rapide du piston en position de repos
- La quantité de produit en sortie est contrôlée par un régulateur micrométrique de pression.
- Poids : 0,974 kg (1,59 lb)
- Dimensions : 470 x160 x 65 mm (18.5 x 6.3 x 2.56 inch)

- Pistole für Einkomponent-Dichtmittel in normaler Kartusche 310 ml
- Modell für Raupenauftrag mit Teleskopkolben. Die Luft ist nicht in Kontakt mit der Kartusche, die somit aus Aluminium oder Kunststoff sein kann.
- Extrem einfacher Kartuschenwechsel
- Ein schneller Auslass der unter Druck stehenden Luft im Kolben garantiert eine sofortige Unterbrechung des Austritts des Produkts bei Freigabe des Hebels und eine innerhalb des Kolbens gelegene Feder gewährleistet die schnelle Rückkehr der Kolben in seine Standby-Stellung.
- Die Produktmenge wird durch einen mikrometrischen Druckregler gesteuert.
- Gewicht: 0,974 kg (1.59 lb)
- Abmessungen: 470 x160 x 65 mm (18.5 x 6.3 x 2.56 inch)

COD.	MOD.	F
AH097411	S31/2	11/A





Concepito per l'applicazione di materiali altamente viscosi e per vernici ad acqua, è l'ideale per i falegnami che devono verniciare piccole superfici o effettuare applicazioni speciali nell'ambito della verniciatura. Il ridotto consumo di aria permette alla pistola AS di lavorare anche con compressori di piccole dimensioni (min. 2CV). Il serbatoio sotto pressione e la particolare tipologia di ugelli che permette di effettuare una continua ed accurata regolazione del diametro e dell'estensione del getto, consentono l'adattamento dello spruzzo a qualsiasi tipo di vernice utilizzata. Gli aghi e gli ugelli sono costruiti in acciaio inox mentre il corpo della pistola ha un trattamento superficiale di nichelatura. Le guarnizioni di tenuta dell'aria e del materiale hanno un sistema di recupero automatico del gioco che garantisce una lunga durata e riduce i costi di manutenzione.

In tutti i modelli è possibile:

- Smontare il tubo pescante per una facile pulizia dei passaggi prodotto.
- Trasformare l'aerografo nelle varie versioni tramite i kit opzionali.

**CARATTERISTICHE TECNICHE**

- **CAMPI DI IMPIEGO:** applicazione di prodotti insonorizzanti e protettivi in lattina o sfusi
- **ALIMENTAZIONE:** Aria compressa
- **MATERIALI IMPIEGATI:**  
**Corpo:** Alluminio pressofuso (Al Si 11 Cu 2 (Fe) UNI EN 1706)  
**Leva:** Acciaio zincato (Fe P01-P02-P04 UNI EN 10025)  
**Rivetto:** Acciaio zincato CB4FF EN 10263/2)  
**Valvola:** Resina Acetalica Ultraform® N2320/ Ottone (CW614N UNI-EN 12164) / Gomma NBR 70  
**Serbatoio:** Alluminio anodizzato  
**Tubo di pescaggio:** Tubo in alluminio Ø 16x14
- **PRESSIONE D'ESERCIZIO:** 0.5÷3.5 bar (7.25 ÷ 50.75 psi)
- **MASSIMA PRESSIONE D'ESERCIZIO:** 8 bar (116 psi)

Conçu pour l'application de matériaux hautement visqueux et pour des peintures à eau, il est idéal pour les menuisiers qui doivent peindre les petites surfaces ou effectuer des applications spéciales dans le cadre de la peinture. La consommation réduite en air permet au pistolet AS de travailler également avec les compresseurs de petites dimensions (min. 2CV). Le réservoir sous pression et la typologie particulière de buses qui permet d'effectuer un réglage continu et soigné du diamètre et de l'extension du jet, permettent l'adaptation de la pulvérisation à tout type de peinture utilisée. Les aiguilles et les buses sont constituées en acier inox alors que les corps du pistolet a un traitement superficiel de nickelage. Les joints d'étanchéité de l'air et du matériel ont un système de récupération automatique du jeu qui garantit une longue durée et réduit les coûts d'entretien.

Sur tous les modèle, il est possible de :

- Démontez le tuyau tirant pour un nettoyage facile des passages produits.
- Transformer le pistolet dans les différentes versions à l'aide du kit en option.

**CARACTERISTIQUES TECHNIQUES**

- **CHAMPS D'UTILISATION :** application de produit insonorisants et protecteurs en bidon ou en vrac
- **ALIMENTATION :** Air comprimé
- **MATÉRIAUX UTILISÉS :**  
**Corps :** Aluminium moulé (Al Si 11 Cu 2 (Fe) UNI EN 1706)  
**Levier :** Acier zingué (Fe P01-P02-P04 UNI EN 10025)  
**Rivet :** Acier zingué CB4FF EN 10263/2)  
**Vanne :** Résine acétale Ultraform® N2320/Laiton (CW614N UNI-EN 12164) / Caoutchouc NBR 70  
**Godet :** Aluminium anodisé  
**Tuyau de tirage :** Tuyau en aluminium Ø 16x14
- **PRESSION DE FONCTIONNEMENT :** 0,5 ÷ 3,5 bars (7,25 ÷ 50,75 psi)
- **PRESSION DE FONCTIONNEMENT MAXIMALE :** 8 bars (116 psi)

Conceived for the application of highly viscous materials and water-based paints, it is ideal for wood workers who need to paint small surfaces or need to use it for special painting application. Thanks to the low air consumption, the AS gun can work even with small compressors (min. 20 HP). The feed cup under pressure and the particular kind of nozzles enable an accurate and continuous diameter adjustment and jet extension which regulate the spray cap for any kind of paints used. The needle and the nozzles are made of stainless steel while the gun body features a nickel-plating surface treatment. The air- and paint-tight seals feature an automatic backlash recovery system which ensures a long service life and reduces maintenance costs.

In all models it is possible to:

- Detach the suction pipe for an easy cleaning of the product passages.
- Change the spray gun version with the various optional kits.

**TECHNICAL FEATURES**

- **FIELDS OF APPLICATION:** application of under-body coating products and wax rust inhibitors in tin or supplied loose.
- **POWER SUPPLY:** Compressed air
- **MATERIALS USED:**  
**Body:** Die-cast aluminium (Al Si 11 Cu 2 (Fe) UNI EN 1706)  
**Lever:** Zinc-plated steel (Fe P01-P02-P04 UNI EN 10025)  
**Rivet:** Zinc-plated steel (CB4FF EN 10263/2)  
**Valve:** Acetal resin Ultraform® N2320/Brass (CW614N UNI-EN 12164) / NBR 70  
**Feed cup:** Anodized Aluminium  
**Suction pipe:** Aluminium pipe Ø 16x14
- **OPERATING PRESSURE:** 0.5÷3.5 bar (7.25 ÷ 50.75 psi)
- **MAX OPERATING PRESSURE:** 8 bar (116 psi)

Für die Anwendung von sehr viskosen Materialien und für Wasserlacke geeignet, ideal für Schreiner, die kleine Oberflächen lackieren oder spezielle Anwendungen im Rahmen der Lackierarbeiten ausführen müssen. Der eingeschränkte Luftverbrauch ermöglicht der Pistole AS, auch mit kleinen Kompressoren zu arbeiten (mind. 2 PS).

Der unter Druck stehende Becher und die besondere Düsentypologie ermöglichen eine ständige und sorgfältige Einstellung des Durchmessers und der Ausdehnung des Strahls sowie die Anpassung an jede Lackart. Die Nadeln und Düsen sind aus Edelstahl angefertigt, während der Pistolenkörper eine Nickeloberflächenverarbeitung aufweist. Die Dichtungen der Luft und des Materials haben ein automatisches Spielregulierungssystem, das eine lange Dauer gewährleistet und die Instandhaltungskosten einschränkt.

In allen Modellen ist es möglich:

- Das Ansaugrohr für eine einfache Reinigung der Produktpassagen auszubauen.
- Die Lackierpistole in die verschiedenen Versionen mithilfe der optionalen Sets umzuwandeln.

**TECHNISCHE SPEZIFIKATIONEN**

- **ANWENDUNGSBEREICHE:** Auftragen von schalldämpfenden und schützenden Produkten in Dosen oder lose geliefert.
- **VERSORGUNG:** Druckluft
- **VERWENDETE STOFFE:**  
**Körper:** Druckgegossener Aluminium (Al Si 11 Cu 2 (Fe) UNI EN 1706)  
**Hebel:** Verzinkter Stahl (Fe P01-P02-P04 UNI EN 10025)  
**Niet:** Verzinkter Stahl (CB4FF EN 10263/2)  
**Ventil:** Acetalharz Ultraform® N2320/Messing (CW614N UNI-EN 12164) / NBR 70  
**Becher:** Eloxiertes Aluminium.  
**Saugrohr:** Rohr aus Aluminium Ø 16x14
- **BETRIEBSDRUCK:** 0,5÷3,5 bar (7,25 ÷ 50,75 psi)
- **MAX. BETRIEBSDRUCK:** 8 bar (116 psi)



# AS/215-V

**AEROGRAFI PER TRATTAMENTI PROTETTIVI**  
**SPRAY GUNS FOR PROTECTIVE APPLICATIONS**  
**PISTOLETS POUR TRAITEMENTS DE PROTECTION**  
**LACKIERPISTOLEN FÜR SCHUTZBEHANDLUNGEN**

- Spillo ø 4 mm in acciaio inox AISI 303
- Ugello in acciaio INOX AISI 303
- Testina in ottone nichelato
- Regolatore di pressione e di portata aria
- Regolatore del getto da tondo a ventaglio
- Regolatore della quantità di vernice
- Peso: 1.365 kg ( 3.187 lb)
- Dimensioni: 185x385x105 mm
- Stainless steel AISI 303 needle ø 4 mm
- Stainless steel AISI 303 nozzle
- Nickel-plated brass cap
- Pressure and airflow regulator
- Jet regulator from round to fan spray pattern
- Paint quantity regulator
- Weight: 1.365 kg ( 3.187 lb)
- Dimensions: 185x385x105 mm

- Aiguille ø 4 mm en acier inox AISI 303
- Buse en acier INOX AISI 303
- Chapeau en laiton nickelé
- Régulateur de pression et de débit air
- Régulateur du jet de rond à éventail
- Régulateur de la quantité de peinture
- Poids : 1.365 kg (3.187 lb)
- Dimensions : 185x385x105 mm
- Nadel ø 4 mm aus Edelstahl AISI 303
- Düse aus Edelstahl AISI 303
- Kopfteil aus vernickeltem Messing
- Druck- und Luftstromregler
- Atomisierungsregler - von ganz auf gefächert
- Lackmengenregler
- Gewicht: 1.365 kg ( 3.187 lb)
- Abmessungen: 185x385x105 mm



COD.	MOD.	UGELLO NOZZLE	F
AH093210	AS/215-V	ø 1.9	11/A
AH093211	AS/215-V	ø 2.2	11/A
AH093212	AS/215-V	ø 2.5	11/A
AH093213	AS/215-V	ø 3.0	11/A
AH093214	AS/215-V	ø 3.5	11/A

# AS/212

**AEROGRAFI PER TRATTAMENTI PROTETTIVI**  
**SPRAY GUNS FOR PROTECTIVE APPLICATION**  
**PISTOLETS POUR TRAITEMENTS DE PROTECTION**  
**LACKIERPISTOLEN FÜR SCHUTZBEHANDLUNGEN**

- Spillo ø 3 mm in acciaio inox AISI 303
- Ugello in acciaio zincato
- Testina in ottone nichelato
- Regolatore di pressione e di portata aria
- Regolatore della quantità di vernice
- Peso: 1.300 kg ( 2.869 lb)
- Dimensioni: 185x370x105 mm
- Versione AS/212/S con kit per scatolati
- Stainless steel AISI 303 needle ø 3 mm
- Nickel-plated brass cap
- Pressure and airflow regulator
- Paint quantity regulator
- Weight: 1.300 kg ( 2.869 lb)
- Dimensions: 185x370x105 mm
- AS/212/S version with kit for body cavity application

- Aiguille ø 3 mm en acier inox AISI 303
- Buse en acier zingué
- Tête en laiton nickelé
- Régulateur de pression et de débit air
- Régulateur de la quantité de peinture
- Poids : 1.300 kg (2.869 lb)
- Dimensions : 185x370x105 mm
- Version AS/212/S avec kit pour cires anticorrosion
- Nadel ø 3 mm aus Edelstahl AISI 303
- Düse aus verzinktem Stahl
- Kopfteil aus vernickeltem Messing
- Druck- und Luftstromregler
- Lackmengenregler
- Gewicht: 1.300 kg ( 2.869 lb)
- Abmessungen: 185x370x105 mm
- Version AS/212/S mit Kit für Kästen cires anticorrosion

COD.	MOD.	UGELLO NOZZLE	F
AH093002	AS/212	ø 2.5	11/A
AH093007	AS/212/S	ø 2.5	11/A

AS/212

AS/212/S





# AS/212-V

AEROGRAFI PER TRATTAMENTI PROTETTIVI  
 SPRAY GUNS FOR PROTECTIVE APPLICATIONS  
 PISTOLETS POUR TRAITEMENTS DE PROTECTION  
 LACKIERPISTOLEN FÜR SCHUTZBEHANDLUNGEN

- Spillo ø 3 mm in acciaio inox AISI 303
  - Ugello in ottone
  - Testina in ottone stampato e nichelato
  - Regolatore di pressione e di portata aria
  - Regolatore del getto da tondo a ventaglio
  - Regolatore della quantità di vernice
  - Peso: 1.275 kg (2.814 lb)
  - Dimensioni: 170x370x105 mm
- Stainless steel AISI 303 needle ø 3 mm
  - Brass nozzle
  - Hot-pressed and nickel-plated brass cap
  - Pressure and airflow regulator
  - Jet regulator from round to fan spray pattern
  - Paint quantity regulator
  - Weight: 1.275 kg (2.814 lb)
  - Dimensions: 170x370x105 mm
- Aiguille ø 3 mm en acier inox AISI 303
  - Buse en laiton
  - Chapeau en laiton moulé et nickelé
  - Régulateur de pression et de débit air
  - Régulateur du jet de rond à éventail
  - Régulateur de la quantité de peinture
  - Poids : 1,275 kg (2,814 lb)
  - Dimensions : 170x370x105 mm
- Nadel ø 3 mm aus Edelstahl AISI 303
  - Düse aus Messing
  - Kopfteil aus warmgepresstem und vernickeltem Messing
  - Druck- und Luftstromregler
  - Atomisierungsregler - von ganz auf gefächert
  - Lackmengenregler
  - Gewicht: 1.275 kg (2.814 lb)
  - Abmessungen: 170x370x105 mm



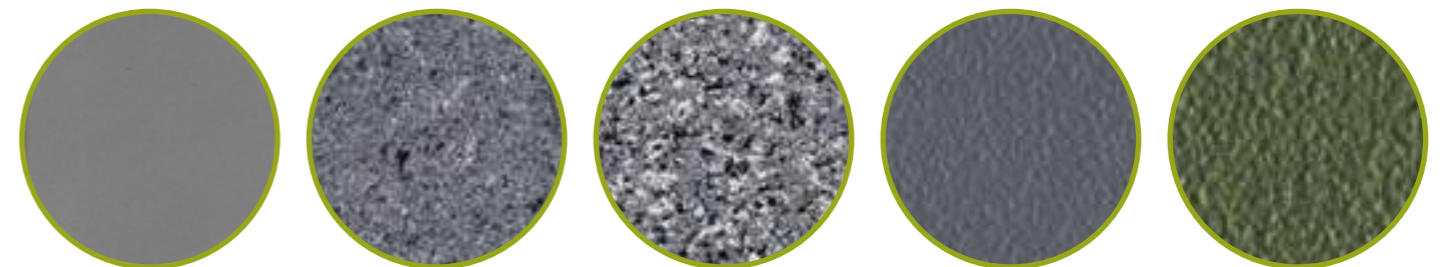
COD.	MOD.	UGELLO NOZZLE	F
AH093004	AS/212-V	ø 2.0	11/A
AH093005	AS/212-V	ø 2.5	11/A



## COMPONENTI | COMPONENTS | COMPOSANTS | KOMPONENTEN

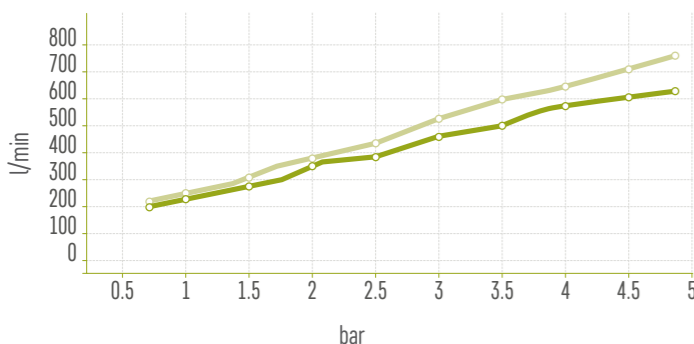


ESEMPI DI APPLICAZIONI CON TINTE AD EFFETTO LISCIO, AD EFFETTO BUCCIATO E DI TINTA MULTICOLORE.  
 EXAMPLES OF APPLICATION WITH "ORANGE PEEL" EFFECT, FINE EFFECT AND MULTICOLOR PAINT.  
 EXEMPLES D'APPLICATIONS AVEC TEINTES A EFFET LISSE, A EFFET PEAU D'ORANGE ET DE TEINTE MULTICOLORE.  
 BEISPIELE EINER ANWENDUNG MIT GLATT- UND ORANGENHAUTEFFEKT SOWIE MIT MULTICOLOR-FARBE

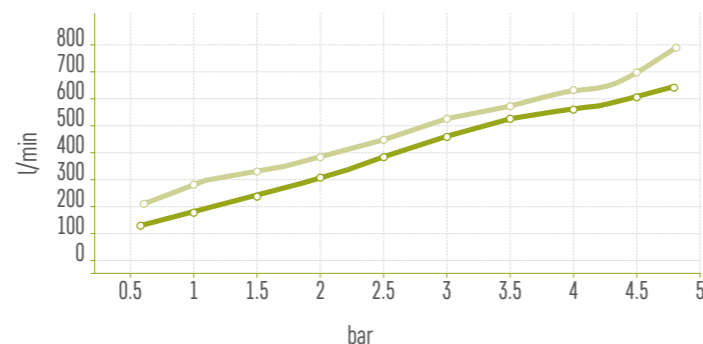




UGELLI DI RICAMBIO   SPARE NOZZLES	COD.	MOD.	Ø	F
	BH098336	K/215/SC	3,5	1
	BH098337	K/215/A	3,5	1
	BH098342		1,9	
	BH098343		2,2	
	BH098344	K/215/V	2,5	1
	BH098345		3,0	
	BH098346		3,5	
	BH098320	K/212/SC	2,5	1
	BH098319	K/212/A	2,5	1
	BH098321		2,0	
	BH098322	K/212/V	2,5	1
	BH099124		1,0	
	BH099125		1,3	
	BH099119		1,5	
	BH099120	K/215/WB	1,9	1
	BH099121		2,2	
	BH099122		2,5	
	BH099126		3,0	
	BH099127		3,5	



AS/215 | AS/215-S  
AS/215-V



AS/212 | AS/212-S  
AS/212-V

## AS/213

AEROGRAFI PER VERNICI MURALI E SPECIALI | SPRAY GUNS FOR WALL PAINTS AND SPECIAL APPLICATIONS  
PISTOLETS POUR PEINTURES MURALES ET APPLICATIONS SPECIALES | LACKIERPISTOLEN FÜR MAUER- UND SPEZIALLACKE

Aerografo specifico per applicazione di tinte murali applicabili a spruzzo. Il ridotto consumo di aria permette alla AS/213 di lavorare anche con compressori di piccole dimensioni (min. 2 CV) in assenza di fumi di verniciatura. Le svariate regolazioni disponibili permettono di ottenere infinite qualità di finitura, dall'effetto "bucciato" fino ad un effetto liscio.

- Spillo Ø 4 mm in acciaio inox AISI 303
- Ugello in acciaio inox con regolazione grana
- Testina in ottone nichelato
- Serbatoio in alluminio anodizzato 800 cc
- Regolazione pressione nel serbatoio
- Regolatore di pressione e di portata aria
- Regolatore della quantità di vernice
- Peso: 1.250 kg (2.759 lb)
- Dimensioni: 185x300x105 mm

Specific gun for sprayable wall paints. Thanks to the low air consumption the AS/213 gun is suitable also for small compressors (min. 2 HP) without any paint mist. As a result of the different regulations it is possible to obtain various finishes such as "orange peel" or very fine effects.

- Stainless steel AISI 303 needle Ø 4 mm
- Stainless steel nozzle with grain thickness regulation
- Nickel-plated brass cap
- 800 cc anodized aluminium feed cup
- Feed cup pressure regulation
- Pressure and airflow regulator
- Paint quantity regulator
- Weight: 1.250 kg (2.759 lb)
- Dimensions: 185x300x105 mm



Pistolet spécifique pour application de teintes murales applicables par pulvérisation. La consommation réduite en air permet au pistolet AS/213 de travailler également avec les compresseurs de petites dimensions (min. 2 CV) en l'absence de fumées de peinture. Les différents réglages disponibles permettent d'obtenir des qualités infinies de finition, à l'effet « peau d'orange » jusqu'à un effet lisse.

- Aiguille Ø 4 mm en acier inox AISI 303
- Buse en acier inox avec réglage du grain
- Tête en laiton nickelé
- Godet en aluminium anodisé 800 cc
- Réglage de la pression dans le réservoir
- Régulateur de pression et de débit air
- Régulateur de la quantité de peinture
- Poids : 1.250 kg (2.759 lb)
- Dimensions : 185x300x105 mm

Lackierpistole für Mauerlacke. Der eingeschränkte Luftverbrauch ermöglicht der Pistole AS/213, auch mit kleinen Kompressoren ohne Farbnebel zu arbeiten (mind. 2 PS). Die verschiedenen verfügbaren Regulierungen ermöglichen außerdem unzählige Verarbeitungsarten, von der "Orangenhaut" bis zum glatten Effekt.

- Nadel Ø 4 mm aus Edelstahl AISI 303
- Düse aus Edelstahl mit Regulierung der Körnerstärke
- Kopfteil aus vernickeltem Messing
- Becher aus eloxiertem Aluminium 800 cc
- Regulierung des Becherdrucks
- Druck- und Luftstromregler
- Lackmengenregler
- Gewicht: 1.250 kg (2.759 lb)
- Abmessungen: 185x300x105 mm

COD.	MOD.	UGELLO NOZZLE	F
AH093305	AS/213	Ø 2.0	11/A
AH093306	AS/213	Ø 2.5	11/A
AH093307	AS/213	Ø 3.0	11/A
AH093308	AS/213	Ø 3.5	11/A

## AS/213-SP

AEROGRAFI PER VERNICI MURALI E SPECIALI CON ATTACCO PER POMPA | SPRAY GUNS FOR WALL PAINTS AND SPECIAL APPLICATIONS WITH PUMP FITTING  
PISTOLETS POUR PEINTURE MURALES ET SPECIALES AVEC RACCORD POUR POMPE | LACKIERPISTOLEN FÜR MAUER- UND SPEZIALLACKE MIT ANSCHLUSS FÜR PUMPEN

Aerografo professionale per uso industriale con pompa (attacco 1/4M BSP). Rivestimento interno in acciaio inox. Spillo Ø 4 mm in acciaio inox AISI 303. Ugello in acciaio inox con regolazione grana. Testina in ottone nichelato. Regolatore di pressione e di portata aria. Regolatore della quantità di vernice. Peso: 0.570 kg (1.258 lb). Dimensioni: 185x185x45 mm.

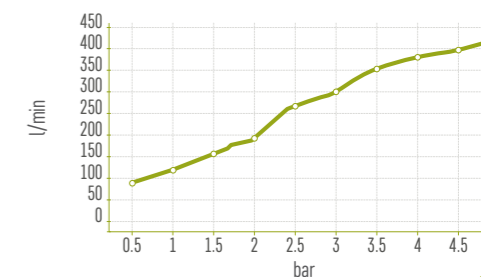
- Pistolet professionnel pour utilisation industrielle avec pompe (raccord 1/4M BSP)
- Revêtement interne en acier inox
- Aiguille Ø 4 mm en acier inox AISI 303
- Buse en acier inox avec réglage du grain
- Tête en laiton nickelé
- Régulateur de pression et de débit air
- Régulateur de la quantité de peinture
- Poids : 0.570 kg (1.258 lb)
- Dimensions : 185x185x45 mm

Highly professional spray gun for industrial use with pump (1/4M BSP fitting). Stainless steel inner coating. Stainless steel AISI 303 needle Ø 4 mm. Stainless steel nozzle with grain thickness regulation. Nickel-plated brass cap. Pressure and airflow regulator. Paint quantity regulator. Weight: 0.570 kg (1.258 lb). Dimensions: 185x185x45 mm.

Sehr professionelle Lackierpistole für den industriellen Einsatz mit Pumpe (Anschluss 1/4M BSP). Innenbeschichtung aus Edelstahl. Nadel Ø 4 mm aus Edelstahl AISI 303. Düse aus Edelstahl mit Regulierung der Körnerstärke. Kopfteil aus vernickeltem Messing. Druck- und Luftstromregler. Lackmengenregler. Gewicht: 0.570 kg (1.258 lb). Abmessungen: 185x185x45 mm.



CONSUMO ARIA | AIR CONSUMPTION  
CONSOMMATION AIR | LUFTVERBRUCH



AS/213





**CARATTERISTICHE TECNICHE**

Pistola professionale per trattamenti insonorizzanti in lattina. La pistola funziona ad aspirazione, è dotata di un supporto metallico dove viene avvitato il barattolo contenente il prodotto da applicare. La regolazione della spruzzatura avviene tramite la rotazione dell'ugello anteriore, con un passaggio del prodotto da 0 a 5 mm.

• **CAMPI DI IMPIEGO:** applicazione di prodotti insonorizzanti e protettivi

• **MATERIALI IMPIEGATI:**

- **Corpo:** Alluminio nichelato (Al Si 11 Cu 2 (Fe) UNI EN 1706)
- **Ugello:** Ottone nichelato (CW614N UNI-EN 12164)
- **Leva:** Acciaio nichelato (Fe P01-P02-P04 UNI EN 10025)
- **Rivetto:** Acciaio zincato CB4FF EN 10263/2)
- **Valvola:** Resina Acetalica Ultraform® N2320/ Ottone (CW614N UNI-EN 12164) / Gomma NBR 70
- **Molla:** Acciaio Inox (AISI 302 UNI EN 10088-3)
- **Guarnizioni:** Gomma NBR 70
- **Supporto serbatoio:** Alluminio nichelato (Al - Mg S UNI EN 573/3)
- **Tubi di pescaggio:** Acciaio zincato (11SMn Pb37 UNI 10277-3)
- **Prolunghe:** Ottone (CW614N UNI-EN 12164), PE polietilene
- **TEMPERATURA DI LAVORO:** -10°C (253°K), +90°C (343°K)
- **FILETTATURE:**  
  - **Corpo pistola:** 1/4F BSP Gas cilindrica
  - **Attacco filetto serbatoio:** Attacco filetto "Europeo" Ø40 (a richiesta attacco filetto "US Type" Ø45)
- **PRESSIONE D'ESERCIZIO:** Pressione massima 8 bar.

**CARACTERISTIQUES TECHNIQUES**

Pistolet professionnel pour les traitements insonorisant en bidon. Le pistolet fonctionne par aspiration, il est équipé d'un support métallique où est vissé le pot contenant le produit à appliquer. Le réglage de la pulvérisation se fait par la rotation de la buse antérieure, avec un passage du produit de 0 à 5 mm.

• **CHAMPS D'UTILISATION :** application de produit insonorisants et protecteurs

• **MATÉRIAUX UTILISÉS :**

- **Corps :** Aluminium nickelé (Al Si 11 Cu 2 (Fe) UNI EN 1706)
- **Buse :** Laiton nickelé (CW614N UNI-EN 12164)
- **Levier :** Acier nickelé (Fe P01-P02-P04 UNI EN 10025)
- **Rivet :** Acier zingué CB4FF EN 10263/2)
- **Vanne :** Résine acétale Ultraform® N2320/Laiton (CW614N UNI-EN 12164) / Caoutchouc NBR 70
- **Ressort :** Acier Inox (AISI 302 UNI EN 10088-3)
- **Joints :** Caoutchouc NBR 70
- **Support réservoir :** Aluminium nickelé (Al - Mg S UNI EN 573/3) (Nylon mod. A/206-NE)
- **Tuyaux de aspiration :** Acier zingué (11SMn Pb37 UNI 10277-3)
- **Rallonges :** Laitons (CW614N UNI-EN 12164), PE polyéthylène
- **TEMPÉRATURE DE TRAVAIL :** -10 °C (253°K), +90 °C (343°K)
- **FILETAGE :**  
  - **Corps pistolet :** 1/4F BSP Gaz cylindrique
  - **Raccord filet godet :** Raccord fileté « Européen » Ø40 (sur demande raccord fileté « US Type » Ø45)
- **PRESSION DE FONCTIONNEMENT :** Pression maximale 8 bars.

**TECHNICAL FEATURES**

The gun works by means of a suction feed mechanism and is equipped with a metallic bracket onto which the tin with the product is screwed. With the front nozzle it is possible to adjust the spray width from 0 to 5 mm.

• **FIELDS OF APPLICATION:** application of soundproofing and protective products

• **MATERIALS USED:**

- **Body:** Nickel-plated aluminium (Al Si 11 Cu 2 (Fe) UNI EN 1706)
- **Nozzle:** Nickel-plated Brass (CW614N UNI-EN 12164)
- **Lever:** Nickel-plated steel (Fe P01-P02-P04 UNI EN 10025)
- **Rivet:** Zinc-plated steel (CB4FF EN 10263/2)
- **Valve:** Acetal resin Ultraform® N2320/Brass (CW614N UNI-EN 12164) NBR 70
- **Spring:** Stainless steel (AISI 302 UNI EN 10088-3)
- **Seal washers:** NBR 70
- **Tin support:** Nickel-plated aluminium (Al - Mg S UNI EN 573/3)
- **Suction pipe:** Zinc-plated steel (11SMn Pb37 UNI 10277-3)
- **Extensions:** Brass (CW614N UNI-EN 12164), PE Polyethylene
- **OPERATING TEMPERATURE:** -10°C (253°K), +90°C (343°K)
- **THREAD:**  
  - **Gun body:** 1/4FM BSP Cylindrical gas thread
  - **Threaded feed cup fitting:** "European" threaded fitting Ø40 (on demand "US Type" Ø45)
- **OPERATING PRESSURE:** Maximum pressure 8 bar

**TECHNISCHE SPEZIFIKATIONEN**

Die Pistole funktioniert durch Saugen und ist mit einer Halterung ausgestattet, auf die die das Produkt enthaltende Dose angeschraubt wird. Die Sprühbreite kann durch die vordere Düse von 0 bis zu 5 mm eingestellt werden.

• **ANWENDUNGSBEREICHE:** Auftragen von schalldämpfenden und schützenden Produkten

• **VERWENDETE STOFFE:**

- **Körper:** Verzinkter Aluminium (Al Si 11 Cu 2 (Fe) UNI EN 1706)
- **Düse:** Vernickeltes Messing (CW614N UNI-EN 12164)
- **Hebel:** Vernickelter Stahl (Fe P01-P02-P04 UNI EN 10025)
- **Niet:** Verzinkter Stahl (CB4FF EN 10263/2)
- **Ventil:** Acetalharz Ultraform® N2320/Messing (CW614N UNI-EN 12164) NBR 70
- **Feder:** Edelstahl (AISI 302 UNI EN 10088-3)
- **Dichtungen:** NBR 70
- **Halterung der Dose:** Vernickeltes Aluminium (Al - Mg S UNI EN 573/3)
- **Saugrohr:** Verzinkter Stahl (11SMn Pb37 UNI 10277-3)
- **Verlängerungen:** Messing (CW614N UNI-EN 12164), PE Polyethylen
- **BETRIEBSTEMPERATUR:** -10°C (253°K), +90°C (343°K)
- **GEWINDE:**  
  - **Körper der Pistole:** 1/4IA BSP Zylindrisches Gasgewinde
  - **Anschluss des Bechers mit Gewinde:** Anschluss mit „Europäischem“ Gewinde Ø40 (auf Anfrage „Amerikanischer Typ“ Ø45)
- **BETRIEBSDRUCK:** Höchstdruck 8 bar.



**A/206-S**

PISTOLA PROFESSIONALE PER TRATTAMENTI INSONORIZZANTI  
 PROFESSIONAL UNDERBODY COATING GUN  
 PISTOLET PROFESSIONNEL POUR LES TRAITEMENTS INSONORISANTS  
 PROFESSIONELLE PISTOLE FÜR SCHALLDÄMPFENDE BEHANDLUNGEN

- Ugello diametro 5 mm regolabile per spruzzatura prodotta nelle varie grane (bucce)
- Adjustable nozzle diameter 5 mm for spraying with the different grains (orange peel effect)
- Buse diamètre 5 mm réglable pour pulvérisation produites dans les différents grains (effette peau d'orange)
- Einstellbare Düse mit einem Durchmesser von 5 mm für das Sprühen mit verschiedenen Körnerstärken (Orangenhauteffekt)



COD.	MOD.	F		
AH0901001A	A/206/S 11/A	11/A	1	470

**A/206-SP**

PISTOLA PROFESSIONALE PER TRATTAMENTI INSONORIZZANTI CON TUBETTO 900 mm PER SCATOLATI  
 UNDERBODY COATING GUN WITH 900 mm WAX INJECTOR PROBE FOR BODY CAVITY APPLICATIONS  
 PISTOLET PROFESSIONNEL POUR LES TRAITEMENTS INSONORISANTS AVEC TUYAU 900 MM POUR CIRES ANTICORROSION  
 PISTOLE FÜR SCHALLDÄMPFENDE BEHANDLUNGEN MIT RÖHRCHEN 900 mm FÜR KÄSTEN

- Ugello diametro 5 mm regolabile per spruzzatura prodotta nelle varie grane (bucce).
- Con bitubo coassiale di 900 mm per scatolati
- Adjustable nozzle diameter 5 mm for spraying with the different grains (orange peel effect)
- With 900 mm coaxial double hose for body cavity application
- Buse diamètre 5 mm réglable pour pulvérisation produites dans les différents grains (effette peau d'orange).
- Avec bituyau coaxial de 900 mm pour cires anticorrosion
- Einstellbare Düse mit einem Durchmesser von 5 mm für das Sprühen mit verschiedenen Körnungen (Orangenhauteffekt)
- Mit koaxialem Doppelrohr 900 mm für Kästen



COD.	MOD.	F		
AH0902001A	A/206/SP 11/A	11/A	1	545

COD.	MOD.	F		
BH098228	BITUBO COMPLETO A/206/S mm. 900	M14x1.5	1	73

TRATTAMENTI | SURFACE TREATMENTS

TRATTAMENTI | SURFACE TREATMENTS





## A/206

PISTOLA PER TRATTAMENTI INSONORIZZANTI COMPLETA DI TUBETTO 500 mm PER SCATOLATI  
 UNDERBODY COATING GUN WITH 500 mm WAX INJECTOR PROBE FOR BODY CAVITY APPLICATIONS  
 PISTOLET POUR TRAITEMENTS INSONORISANTS AVEC TUYAU 500 MM POUR CIRES ANTICORROSION  
 PISTOLE FÜR SCHALLDÄMPFENDE BEHANDLUNGEN MIT RÖHRCHEN 500 mm FÜR KÄSTEN

- Diametro ugello 5 mm
- Nozzle diameter 5 mm
- Completa di tubetto 500 mm per scatolati
- With 500 mm hose for body cavity application
- Diamètre buse 5 mm
- Düsendurchmesser 5 mm
- Avec tuyau 500 mm pour cires anticorrosion
- Mit Rohr 500 mm für Kästen

COD.	MOD.	F		
AH0903001A	A/206 11/A	11/A	1	470

COD.	MOD.	F		
BH098187	BITUBO COMPLETO A/206 mm. 500	1/8M BSP	1	22



## A/206-7

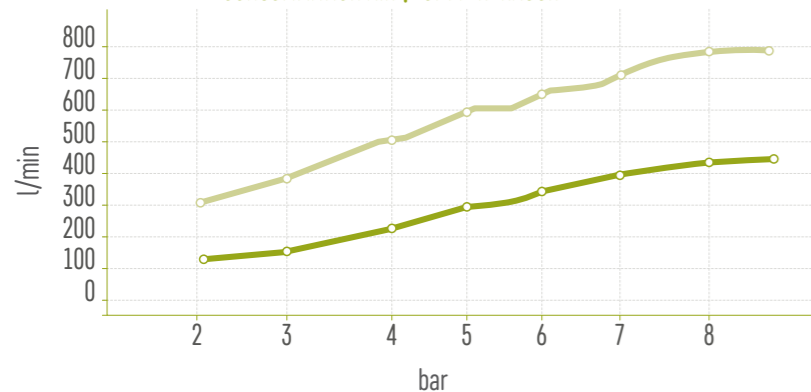
PISTOLA PER TRATTAMENTI INSONORIZZANTI CON SERBATOIO  
 UNDERBODY COATING GUN WITH SUCTION FEED CUP  
 PISTOLET POUR TRAITEMENTS INSONORISANTS AVEC GODET  
 PISTOLE FÜR SCHALLDÄMPFENDE BEHANDLUNGEN MIT SAUGBECHER

- Diametro ugello 5 mm
- Nozzle diameter 5 mm
- Coperchio in alluminio nichelato
- Nickel-plated aluminium lid
- Serbatoio in alluminio 1000 cc.
- 1000 cc aluminium feed cup
- Diamètre buse 5 mm
- Düsendurchmesser 5 mm
- Couvercle en aluminium nichelé
- Deckel aus vernickeltem Aluminium
- Godet en aluminium 1000 cc.
- Alubecher 1000 cc



COD.	MOD.	F		
AH0904001A	A/206-7	11/A	1	569

CONSUMO ARIA | AIR CONSUMPTION  
 CONSOMMATION AIR | LUFTVERBRAUCH



A/206 | A/206/7

A/208



### CARATTERISTICHE TECNICHE

Pistola professionale per trattamenti insonorizzanti. La pistola è dotata di un serbatoio metallico dove viene versato il prodotto da applicare.

- CAMPI DI IMPIEGO: applicazione di prodotti insonorizzanti e protettivi
- MATERIALI IMPIEGATI:  
 Corpo: Alluminio nichelato (Al Si 11 Cu 2 (Fe) UNI EN 1706)  
 Ugello interno aria: Acciaio carbonitrurato e zincato (11SMn Pb37 UNI 10277-3)  
 Ugello esterno prodotto: Ottone nichelato (CW614N UNI-EN 12164)  
 Leva: Leva in acciaio nichelato  
 Rivetto: Acciaio zincato CB4FF EN 10263/2)  
 Valvola: Resina Acetalica Ultraform® N2320/ Ottone (CW614N UNI-EN 12164) / Gomma NBR 70  
 Molla: Acciaio Inox (AISI 302 UNI EN 10088-3)  
 Guarnizioni: Gomma NBR 70  
 Supporto serbatoio: Alluminio nichelato (Al - Mg S UNI EN 573/3)  
 Tubi di pescaggio: Acciaio zincato (11SMn Pb37 UNI 10277-3)  
 Serbatoio: Alluminio (Al - Mg S UNI EN 573/3)
- TEMPERATURA DI LAVORO: -10°C (253°K), +90°C (343°K)
- FILETTATURA SUL CORPO: 1/4F BSP Gas cilindrica
- PRESSIONE D'ESERCIZIO: Pressione massima 8 bar.

### CARACTERISTIQUES TECHNIQUES

Pistolet professionnel pour les traitements insonorisant. Le pistolet est équipé d'un godet métallique où est versé le produit à appliquer.

- CHAMPS D'UTILISATION : application de produit insonorisants et protecteurs
- MATÉRIAUX UTILISÉS :  
 Corps : Aluminium nickelé (Al Si 11 Cu 2 (Fe) UNI EN 1706)  
 Buse interne air : Acier carbonitruré et zingué (11SMn Pb37 UNI 10277-3)  
 Buse externe produit : Laiton nickelé (CW614N UNI-EN 12164)  
 Levier : Levier en acier nickelé  
 Rivet : Acier zingué CB4FF EN 10263/2)  
 Vanne : Résine acétale Ultraform® N2320/Laiton (CW614N UNI-EN 12164) / Caoutchouc NBR 70  
 Ressort : Acier Inox (AISI 302 UNI EN 10088-3)  
 Joints : Caoutchouc NBR 70  
 Support réservoir : Aluminium nickelé (Al - Mg S UNI EN 573/3)  
 Tuyaux de aspiration : Acier zingué (11SMn Pb37 UNI 10277-3)  
 Godet : Aluminium (Al - Mg S UNI EN 573/3)
- TEMPÉRATURE DE TRAVAIL : -10 °C (253°K), +90 °C (343°K)
- FILETAGE SUR LE CORPS : 1/4F BSP Gaz cylindrique
- PRESSION DE FONCTIONNEMENT : Pression maximale 8 bars.

### TECHNICAL FEATURES

Professional underbody coating gun. The gun features a metallic suction feed cup into which the product is poured.

- FIELDS OF APPLICATION: application of under-body coatings products and wax rust inhibitors
- MATERIALS USED:  
 Body: Nickel-plated aluminium (Al Si 11 Cu 2 (Fe) UNI EN 1706)  
 Internal air nozzle: Carbonitrided and zinc-plated steel (11SMn Pb37 UNI 10277-3)  
 External nozzle: Nickel-plated Brass (CW614N UNI-EN 12164)  
 Lever: Nickel-plated steel lever  
 Rivet: Zinc-plated steel (CB4FF EN 10263/2)  
 Valve: Acetal resin Ultraform® N2320/Brass (CW614N UNI-EN 12164) NBR 70  
 Spring: Stainless steel (AISI 302 UNI EN 10088-3)  
 Seal washers: NBR 70  
 Tin support: Nickel-plated aluminium (Al - Mg S UNI EN 573/3)  
 Suction pipe: Zinc-plated steel (11SMn Pb37 UNI 10277-3)  
 Feed cup: Aluminium (Al - Mg S UNI EN 573/3)
- OPERATING TEMPERATURE: -10°C (253°K), +90°C (343°K)
- THREAD ON THE BODY: 1/4FM BSP Cylindrical gas thread
- OPERATING PRESSURE: Maximum pressure 8 bar

### TECHNISCHE SPEZIFIKATIONEN

Professionelle pistole für schalldämpfende behandlungen. Die Pistole ist mit einem metallischen Saugbecher ausgestattet, in den das Produkt gegossen wird.

- ANWENDUNGSBEREICHE: Auftragen von schalldämpfenden und schützenden Produkten
- VERWENDETE STOFFE:  
 Körper: Verzinkter Aluminium (Al Si 11 Cu 2 (Fe) UNI EN 1706)  
 Innere Luftdüse: Karbonitrierter und verzinkter Stahl (11SMn Pb37 UNI 10277-3)  
 Äußere Düse: Vernickeltes Messing (CW614N UNI-EN 12164)  
 Hebel: Hebel aus vernickeltem Stahl  
 Niet: Verzinkter Stahl (CB4FF EN 10263/2)  
 Ventil: Acetalharz Ultraform® N2320/Messing (CW614N UNI-EN 12164) NBR 70  
 Feder: Edelstahl (AISI 302 UNI EN 10088-3)  
 Dichtungen: NBR 70  
 Halterung der Dose: Vernickeltes Aluminium (Al - Mg S UNI EN 573/3)  
 Saugrohr: Verzinkter Stahl (11SMn Pb37 UNI 10277-3)  
 Becher: Aluminium (Al - Mg S UNI EN 573/3)
- BETRIEBSTEMPERATUR: -10°C (253°K), +90°C (343°K)
- GEWINDE AM KÖRPER: 1/4IA BSP Zylindrisches Gasgewinde
- BETRIEBSDRUCK: Höchstdruck 8 bar.

## A/208

PISTOLA PER TRATTAMENTI INSONORIZZANTI CON SERBATOIO E UGELLO FISSO Ø 8 mm  
 UNDERBODY COATING GUN WITH SUCTION FEED CUP AND Ø 8 mm. FIXED NOZZLE  
 PISTOLET POUR TRAITEMENTS INSONORISANTS AVEC GODET ET BUSE FIXE Ø 8 MM  
 PISTOLE FÜR SCHALLDÄMPFENDE BEHANDLUNGEN MIT SAUGBECHER UND FESTE DÜSE Ø 8 mm

- Ugello prodotto fisso ø8 mm
- Fixed nozzle ø8 mm
- Ugello aria foro ø3 mm
- Air nozzle hole ø3 mm
- Serbatoio aggancio a baionetta in alluminio 1000 cc.
- 1000 cc aluminium bayonet type suction feed cup
- Funzionamento ad aspirazione
- Suction feed guns
- Buse produit fixe ø8 mm
- Feste Düse ø8 mm
- Buse air trou ø3 mm
- Luftdüse ø3 mm Loch
- Godet à baïonnette en aluminium 1000 cc.
- Bajonett-Alubecher 1000 cc
- Fonctionnement par aspiration
- Saugbetrieb

COD.	MOD.	F		
AH080601	A/208	11/A	1	780





### CARATTERISTICHE TECNICHE

Qualitum contiene moderne soluzioni progettuali e innovazioni: materiali leggeri e funzionali, forme moderne e riconoscibili. Costruita attorno alla mano del professionista e al cantiere di utilizzo, è disponibile in più modelli per diversi utilizzatori e situazioni applicative.

- Accuratezza e allo stesso tempo una velocità straordinaria
- Posa qualificata di moderni serramenti
- Posa di tegole e coppi
- Posa e finitura di cappotti isolanti
- Riempimento di cavità di difficile accesso
- Funzionamento ottimale sia con schiume a bassa che ad alta espansione
- Design moderno ed ergonomico ( bombole standard con filettatura M40 x 3 )
- Predisposizione per il montaggio del tubo flessibile in DEKABON.

### Caratteristiche tecniche degli erogatori:

- Leggera e resistente: impugnatura in tecnopolimero (Polipropilene isotattico rinforzato fibra di vetro 30 % - PP FV 30) con inserto in alluminio pressofuso (Al Si 11 Cu 2 (Fe) UNI EN 1706) e leva in acciaio nichelato (A34 UNI 2633)
- Tenuta: tenuta ermetica tra spillo e ugello, guarnizioni in PTFE e premistoppa regolabile
- Valvola: unidirezionale in ottone e acciaio inox (CW614N UNI-EN 12164 - AISI 302 UNI 6900)
- Regolazione: Pomello ergonomico in tecnopolimero a passo rapido (Nylon / Acciaio zincato CW614N UNI-EN 12164)
- Passaggio prodotto : Tubo erogazione Ø10x8 lunghezza 170 mm e spillo Ø 4 mm in acciaio INOX (AISI 304 UNI6900)

### CARACTERISTIQUES TECHNIQUES

Qualitum contient des solutions modernes de conception et d'innovation : matériaux légers et fonctionnels, formes modernes et reconnaissable. Construite autour de la main du professionnel et sur le chantier d'utilisation, il est disponible en plusieurs modèles pour différents utilisateurs et situations d'application.

- Précision et en même temps une vitesse extraordinaire
- Pose qualifiée de fermetures modernes
- Pose de tuiles et canaux
- Pose et finition de capes isolantes
- Remplissage de cavité d'accès difficile
- Fonctionnement optimal aussi bien comme mousse à basse qu'à haute expansion
- Design moderne et ergonomique (bouteille standard avec filetage M40 x 3)
- Predisposition pour le montage du tuyau flexible en DEKABON.

### CARACTERISTIQUES TECHNIQUES des pistolet :

- Léger et résistante : poignée en technopolymère (polypropylène isotactique renforcé fibre de verre 30 % - PP FV 30) avec insert en aluminium moulé (Al Si 11 Cu 2 (Fe) UNI EN 1706) et levier en acier nickelé (A34 UNI 2633)
- étanchéité : étanchéité hermétique entre aiguille et buse, joints en PTFE et presse-étoupe réglable
- Vanne : unidirectionnel en laiton et acier inox (CW614N UNI-EN 12164 - AISI 302 UNI 6900)
- Réglage : Pommeau ergonomique en technopolymère à pas rapide (Nylon / Acier zingué CW614N UNI-EN 12164)
- Passage produit : Tuyau distribution Ø10x8 longueur 170 mm et aiguille Ø 4 mm en acier INOX (AISI 304 UNI6900)

### TECHNICAL FEATURES

Qualitum features modern design solutions and innovations: lightweight and functional materials, modern and recognisable shapes. Produced taking into due consideration the operator's hand and the field of application, it is available in different models for the various users and applications.

- Accuracy and at the same time extraordinary speed
- Qualified installation of modern windows
- Installation of roof tiles and Monk and Nun tiles
- Installation of exterior insulation and finish systems
- Filling of difficult to access recessed places
- Optimal operation with high and low expansion foams
- Modern and ergonomic design (standard cans with M40 x 3 thread)
- Provision for the connection of a flexible DEKABON product pipe.

### Applicator technical characteristics:

- Lightweight and sturdy: grip in engineering plastic (isotactic glass-fiber reinforced polypropylene 30 % - PP FV 30) with die-cast aluminium insert (Al Si 11 Cu 2 (Fe) UNI EN 1706) and nickel-plated steel lever (A34 UNI 2633)
- Seal: hermetic seal between needle and nozzle, seals in PTFE and adjustable gland
- Valve: brass and stainless steel (CW614N UNI-EN 12164 - AISI 302 UNI 6900) one way valve
- Adjustment: rapid ergonomic knob in engineering plastic (Nylon / Zinc-plated steel CW614N UNI-EN 12164)
- Product delivery: product delivery pipe Ø10x8 length 170 mm and stainless steel (AISI 304 UNI6900) needle Ø 4 mm

### TECHNISCHE SPEZIFIKATIONEN

Qualitum enthält moderne Projektlösungen und Innovationen: Leichte und funktionstüchtige Materialien, moderne und erkennbare Formen. Sie wurde unter Berücksichtigung der Hand des Fachmann und der Baustelle gebot und ist in verschiedenen Modellen für verschiedene Anwendung und Anwendungssituationen erhältlich.

- Sorgfalt und zugleich eine außerordentliche Geschwindigkeit
- Qualifizierte Installation von modernen Fenstern
- Verlegung von Dachziegeln und Mönch- und Nonnenziegeln
- Verlegung von Wärmedämmverbundsystemen
- Füllen von schwer zugänglichen Stellen
- Optimale Funktion mit sich leicht und stark ausdehnendem Schaum
- Modernes und ergonomisches Design (Standard-Dose mit Gewinde M40 x 3)
- Vorrüstung für den Anschluss von einem Schlauch aus DEKABON

### Technische Eigenschaften der Pistole:

- Leicht und robust: Griff aus Technopolymer (isotaktisches glasfaserverstärktes Polypropylen 30 % - PP FV 30) mit Einsatz aus druckgegossenem Aluminium (Al Si 11 Cu 2 (Fe) UNI EN 1706) und Hebel aus vernickeltem Stahl (A34 UNI 2633)
- Abdichtung: hermetische Abdichtung zwischen Nadel und Düse, Dichtungen aus PTFE und einstellbare Stopfbüchse
- Ventil: Einwegventil aus Edelstahl und Messing (CW614N UNI-EN 12164 - AISI 302 UNI 6900)
- Einstellung: rgonomischer Schnellzugdrehknopf aus Technopolymer (Nylon / verzinkter Stahl CW614N UNI-EN 12164)
- Produktausgabe: Produktausgaberohr Ø10x8 Länge 170 mm und Nadel aus Edelstahl (AISI 304 UNI6900)

## QUALITUM-P

PISTOLA PER SCHIUME POLIURETANICHE CON ADATTATORE UNIVERSALE E PROTEZIONE GRILLETTO  
POLYURETHANE FOAM APPLICATOR GUN WITH UNIVERSAL ADAPTOR AND TRIGGER PROTECTION  
PISTOLET POUR MOUSSE POLYURETHANE AVEC ADAPTATEUR UNIVERSEL ET PROTECTION GACHETTE  
PISTOLE FÜR POLYURETHANSCHAUM MIT UNIVERSALADAPTER UND SICHERHEITSBÜGEL

Protezione grilletto optional TriggerGuard®: protegge da aperture accidentali, accessibile anche con guanti di sicurezza.  
Optional trigger protection TriggerGuard®: it protects against accidental opening and it can be reached also with safety gloves.  
Protection gâchette en option TriggerGuard® : elle protège des ouvertures accidentelles, accessibles même avec gros de sécurité.  
Optionaler Triggerschutz TriggerGuard®: schützt gegen versehentliches Öffnen, erreichbar auch mit Sicherheitshandschuhe

COD.	MOD.	📄	🛒
AH097804	QUALITUM-P	1	380



## QUALITUM

PISTOLA PER SCHIUME POLIURETANICHE CON ADATTATORE UNIVERSALE  
POLYURETHANE FOAM APPLICATOR GUN WITH UNIVERSAL ADAPTOR  
PISTOLET POUR MOUSSE POLYURETHANE AVEC ADAPTATEUR UNIVERSEL  
PISTOLE FÜR POLYURETHANSCHAUM MIT UNIVERSALADAPTER

COD.	MOD.	📄	🛒
AH097802	QUALITUM	1	378



## TUBO DEK

TUBO FLESSIBILE PER PISTOLA SCHIUME POLIURETANICHE | FLEXIBLE HOSE FOR POLYURETHANE FOAM APPLICATOR GUN  
TUYAU FLEXIBLE POUR PISTOLET A MOUSSE POLYURETHANE | SCHLAUCH FÜR PISTOLE FÜR POLYURETHANSCHAUM

- Tubo in alluminio ricoperto in PE Ø8x5,6 (DEKABON)
- Lunghezza tubetto 200 mm
- Raccordo in ottone nichelato M12:1.5
- PE coated aluminium pipe Ø8x5,6 (DEKABON)
- 200mm wax injector probe
- Nickel-plated brass fitting M12:1.5
- Tuyau en aluminium recouvert en PE Ø8x5,6 (DEKABON)
- Longueur tuyau 200 mm
- Raccord en laiton nickelé M12:1.5
- PE-ummanteltes Alurohr Ø8x5,6 (DEKABON)
- Röhrchen länge 200 mm
- Anschluss aus vernickeltem Messing M12:1.5



COD.	MOD.	📄	🛒
BH099314	TUBO DEK x A/218	1	55

## WONDERTIP

WONDERTIP™ è l'accessorio per pulire il puntale e la valvola dai residui di schiuma indurita. Una volta che i vostri utilizzatori lo proveranno, non potranno più farne a meno: non più raschiare la pistola sul cemento, non più correre per il cantiere in cerca di utensili: WONDERTIP™ sta alloggiato nel manico della pistola. La geometria perfettamente calibrata sulla forma del puntale e della valvola di Qualitum vi darà sempre un'erogazione pronta e precisa. WONDERTIP™ è un brevetto esclusivo ANI.

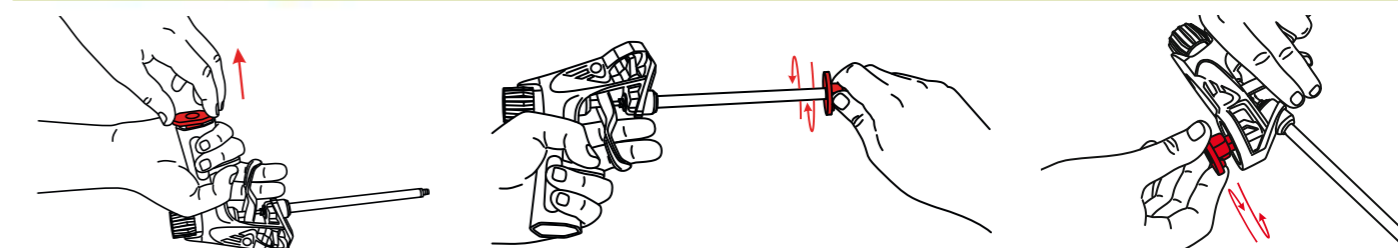
WONDERTIP™ est l'accessoire pour nettoyer la pointe et la vanne des résidus de mousse durcie. Une fois que les utilisateurs l'essaieront, ils ne pourront plus s'en passer : ne plus racler le pistolet sur le ciment, ne plus courir à travers le chantier à la recherche d'outils : WONDERTIP™ est logé dans le poignée du pistolet. La géométrie parfaitement calibrée sur la forme de la pointe et de la vanne de Qualitum vous donnera toujours une distribution prête et précise. WONDERTIP™ est un brevet exclusif d'ANI.

WONDERTIP™ is an accessory to clean nozzle and valve from cured foam residue. Once used, the user will no longer work without it: it will be no longer necessary to scrape the gun on the concrete or search for tools around the building site: WONDERTIP™ is integrated in the gun handle. The geometry perfectly calibrated on the nozzle shape and the Qualitum valve will always offer a precise product delivery. WONDERTIP™ is an exclusive patented system by ANI.

WONDERTIP™ ist ein Zubehörteil, um die Spitze und das Ventil von gehärtetem Schaum zu befreien. Nachdem Ihre Anwender dieses Produkt getestet haben, werden sie es nicht mehr missen wollen; die Pistole muss nicht mehr auf Zement geschabt werden, man muss auf der Baustelle nicht mehr nach Werkzeugen suchen: WONDERTIP™ befindet sich im Griff der Pistole. Die perfekt ausgewogene Geometrie der Spitzenform und des Qualitum-Ventils werden Ihnen immer eine sofortige und präzise Abgabe bieten. WONDERTIP™ ist ein exklusives Patent von ANI.



COD.	MOD.	📄	🛒
BE099412	WONDERTIP QUALITUM	1	9







### CARATTERISTICHE TECNICHE

Questi erogatori professionali per bombole di schiuma poliuretanic, permettono un'ottimale applicazione del prodotto grazie alla loro grande maneggevolezza e leggerezza. Sono dotati di corpo in alluminio nichelato, impugnatura ergonomica, adattatore universale (idoneo per l'impiego di tutte le bombole standard a vite). Erogazione del prodotto regolabile con l'apposito pomello di grandi dimensioni.

#### Caratteristiche tecniche degli erogatori:

- guarnizioni di tenuta in PTFE
- tubo erogazione in acciaio INOX Ø10x8 lunghezza 170 mm
- spillo Ø 4 mm in acciaio INOX / ottone
- tenuta ermetica tra spillo e ugello
- valvola unidirezionale in ottone e acciaio inox
- beccuccio sagomato per consentire l'inserimento di cannucce adatte a raggiungere angoli difficili o fessure strette
- predisposizione per il montaggio del tubo flessibile in DEKABON
- **CAMPI DI IMPIEGO:** applicazione di schiume poliuretaniche in bombola
- **MATERIALI IMPIEGATI:**  
**Corpo:** Alluminio pressofuso (Al Si 11 Cu 2 (Fe) UNI EN 1706)  
**Ugelli:** Ottone (CW614N UNI-EN 12164)  
**Tubo/Spillo:** Acciaio INOX ( AISI 304 UNI6900)  
**Regolatore:** Acciaio zincato (CW614N UNI-EN 12164) / Nylon  
**Leva:** Acciaio nichelato (A34 UNI 2633)  
**Rivetto:** Acciaio zincato CB4FF EN 10263/2)  
**Valvola:** Ottone (CW614N UNI-EN 12164)  
**Molla:** Acciaio Inox (AISI 302 UNI6900)  
**Guarnizioni:** PTFE / Nylon
- **FILETTATURE SUL CORPO:** M40 x 3 ( bombole standard)

### CARACTERISTIQUES TECHNIQUES

Ces pistolets professionnels pour flacons de mousse en polyuréthane, permettent une application optimale du produit grâce leur grande maniabilité et légèreté. Ils sont équipés de corps en aluminium nickelé, d'une poignée ergonomique, d'un adaptateur universel (approprié pour l'utilisation de tous les flacons standards à vis). Distribution du produit réglable avec le pommeau approprié de grandes dimensions.

#### CARACTERISTIQUES TECHNIQUES des distributeurs :

- joints d'étanchéité en PTFE
- tuyau distribution en acier INOX Ø10x8 longueur 170 mm
- aiguille Ø 4 mm en acier INOX / laiton
- étanchéité hermétique entre aiguille et buse
- vanne unidirectionnelle en laiton et acier inox
- bec moulé pour permettre l'insertion de pailles adaptées pour atteindre les angles difficiles ou les fissures restreintes
- prédisposition pour le montage du tuyau flexible en DEKABON.
- **CHAMPS D'UTILISATION :** application de mousses en polyuréthane en flacon
- **MATÉRIAUX UTILISÉS :**  
**Corps :** Aluminium moulé (Al Si 11 Cu 2 (Fe) UNI EN 1706)  
**Buses :** Laiton (CW614N UNI-EN 12164)  
**Tuyau/aiguille :** Acier INOX ( AISI 304 UNI6900)  
**Régulateur :** Acier zingué (CW614N UNI-EN 12164) / Nylon  
**Levier :** Acier nickelé (A34 UNI 2633)  
**Rivet :** Acier zingué CB4FF EN 10263/2)  
**Vanne :** Laiton (CW614N UNI-EN 12164)  
**Ressort :** Acier inox (AISI 302 UNI6900)  
**Joints :** PTFE / Nylon
- **FILETAGE SUR LE CORPS :** M40 x 3 (flacon standard)

### TECHNICAL FEATURES

These professional guns for polyurethane foam in cans are extremely light and easy to handle, allowing for optimum product application. The gun's body is in nickel-plated aluminium, with an ergonomic grip and a universal adaptor (ideal for use with all types of cans with a standard screw fitting). The product flow is adjustable thanks to the large regulation knob.

#### Applicator technical characteristics:

- holding seals in PTFE
- Stainless steel product delivery pipe Ø10x8 170 mm length
- Stainless steel / brass needle Ø 4 mm
- hermetic seal between needle and nozzle
- one way valve in stainless steel and brass
- molded spout to allow for the attachment of suitable flexible tubes for reaching difficult angles or tight fissures.
- Provision for the connection of a flexible DEKABON product pipe.
- **FIELDS OF APPLICATION:** application of polyurethane foam in cans
- **MATERIALS USED:**  
**Body:** Die-cast aluminium (Al Si 11 Cu 2 (Fe) UNI EN 1706)  
**Nozzle:** Brass (CW614N UNI-EN 12164)  
**Pipe/Needle:** Stainless steel (AISI 302 UNI6900)  
**Regulator:** Steel (CW614N UNI-EN 12164) / Nylon  
**Lever:** Nickel-plated steel (A34 EN 2633)  
**Rivet:** Zinc-plated steel (CB4FF EN 10263/2)  
**Valve:** Brass (CW614N UNI-EN 12164)  
**Spring:** Stainless steel (AISI 302 UNI6900)  
**Seal washers:** PTFE / Nylon
- **THREAD ON THE BODY:** M40 x 3 (standard cans)

### TECHNISCHE SPEZIFIKATIONEN

Diese professionellen Spender für Polyurethanschaumflaschen ermöglichen eine optimale Anbringung des Produkts dank ihrer hohen Bequemlichkeit und Leichtigkeit. Sie sind mit einem vernickelten Alukörper, einem ergonomischen Griff, einem universellen Adapter (für alle Standardschraubflaschen geeignet) ausgestattet. Die Abgabe des Produkts kann mit dem speziellen großen Knopf eingestellt werden.

#### Technische Eigenschaften der Pistole:

- PTFE-Dichtungen
- Produktausgaberohr aus Edelstahl Ø10x8, Länge 170 mm
- Nadel aus Edelstahl / Messing Ø 4 mm
- Hermetische Abdichtung zwischen Nadel und Düse
- Einwegventil aus Edelstahl und Messing
- geformte Tülle, um schwierige Schlauchen zu verbinden und um schwierige Ecken oder schmale Schlitze zu erreichen
- Vorrüstung für den Anschluss von einem Schlauch aus DEKABON
- **ANWENDUNGSBEREICHE:** Auftragen von Polyurethanschäumen mit Zylinder
- **VERWENDETE STOFFE:**  
**Körper:** Drugegossener Aluminium (Al Si 11 Cu 2 (Fe) UNI EN 1706)  
**Düse:** Messing (CW614N UNI-EN 12164)  
**Rohr/Nadel:** Edelstahl (AISI 302 UNI6900)  
**Regler:** Stahl (CW614N UNI-EN 12164) / Nylon  
**Hebel:** Vernickelter Stahl (A34 EN 2633)  
**Niet:** Verzinkter Stahl (CB4FF EN 10263/2)  
**Ventil:** Messing (CW614N UNI-EN 12164)  
**Feder:** Edelstahl (AISI 302 UNI6900)  
**Dichtungen:** PTFE / Nylon
- **GEWINDE AM KÖRPER:** M40 x 3 (Standard-Dosen)



## A/218

PISTOLA PER SCHIUME POLIURETANICHE CON ADATTATORE UNIVERSALE  
 POLYURETHANE FOAM APPLICATOR GUN WITH UNIVERSAL ADAPTOR  
 PISTOLET POUR MOUSSES POLYURETHANE AVEC ADAPTATEUR UNIVERSEL  
 PISTOLE FÜR POLYURETHANSCHAUM MIT UNIVERSALADAPTER

- Corpo in alluminio sabbiato nichelato
- Spillo in acciaio INOX con rivestimento in PTFE
- Corps en aluminium sablé nickelé
- Aiguille en acier INOX avec revêtement en PTFE
- Nickel-plated and sandblasted aluminium body
- Stainless steel needle with PTFE coating
- Gehäuse aus vernickeltem und sandgestrahltem Aluminium
- Nadel aus Edelstahl mit PTFE-Beschichtung

COD.	MOD.		
AH097701	A/218	1	418



## A/218-E

PISTOLA PER SCHIUME POLIURETANICHE CON ADATTATORE UNIVERSALE E TUBO IN ACCIAIO ZINCATO  
 POLYURETHANE FOAM APPLICATOR GUN WITH UNIVERSAL ADAPTOR AND ZINC-PLATED STEEL TUBE  
 PISTOLET POUR MOUSSE POLYURETHANE AVEC ADAPTATEUR UNIVERSEL ET TUYAU EN ACIER ZINGUE  
 PISTOLE FÜR POLYURETHANSCHAUM MIT UNIVERSALADAPTER UND ROHR AUS VERZINKTEM STAHL

- Corpo in alluminio sabbiato con rivestimento idrolacca
- Spillo in ottone
- Corps en aluminium sablé avec revêtement hydroclac
- Aiguille en laiton
- Sandblasted aluminium body with Hydrolac coating
- Brass needle
- Körper aus sandgestrahltem Aluminium mit Hydrolac Beschichtung
- Nadel aus Messing

COD.	MOD.		
AH097703	A/218-E	1	418



## TUBO DEK

TUBO FLESSIBILE PER PISTOLA SCHIUME POLIURETANICHE  
 FLEXIBLE HOSE FOR POLYURETHANE FOAM APPLICATOR GUN  
 TUYAU FLEXIBLE POUR PISTOLET A MOUSSE POLYURETHANE  
 SCHLAUCH FÜR PISTOLE FÜR POLYURETHANSCHAUM

- Tubo in alluminio ricoperto in PE Ø8x5,6 (DEKABON)
- Lunghezza tubetto 200 mm
- Raccordo in ottone nichelato M12:1.5
- Tuyau en aluminium recouvert en PE Ø8x5,6 (DEKABON)
- Longueur tuyau 200 mm
- Raccord en laiton nickelé M12:1.5
- PE coated aluminium pipe Ø8x5,6 (DEKABON)
- 200mm wax injector probe
- Nickel-plated brass fitting M12:1.5
- PE-ummanteltes Alurohr Ø8x5,6 (DEKABON)
- Röhrchen länge 200 mm
- Anschluss aus vernickeltem Messing M12:1.5

COD.	MOD.		
BH099332	TUBO DEK x A/218	1	55





### CARATTERISTICHE TECNICHE

Pistola per sabbatura industriale per rimuovere vernice, ruggine leggera e ossidi in generale sopra supporti metallici. Nel settore industriale si utilizzano per riportare a vergine gli scafi delle navi o per la pulizia straordinaria di marmi e pietre non levigate. I modelli di pistola sabbatrice sono con tubo pescante (A/209) oppure con serbatoio (A/209 ALFA). Per la lavorazione di piccoli oggetti o per un uso saltuario, si opta per il modello a serbatoio, mentre il modello a tubo pescante può essere inserito nel contenitore della sabbia. Si può utilizzare sabbia grigia in sacchi, reperibile nelle rivendite di materiale edile oppure abrasive sintetiche con granulometrie specifiche.

- Pistole con funzionamento ad aspirazione.
- Ugello sabbatura ø6 mm standard (a richiesta in WIDIA ø6÷8÷10 mod. A/219W)
- Ugello alimentazione getto aria ø3 mm
- **CAMPI DI IMPIEGO:** sabbatura industriale
- **MATERIALI IMPIEGATI:**  
**Corpo/ Supporto serbatoio:** Alluminio nichelato (Al Si 11 Cu 2 (Fe) UNI EN 1706)  
**Ugelli:** Acciaio carbonitrurato e zincato (11SMn Pb37 UNI 10277-3)  
**Leva:** Leva in acciaio nichelato  
**Rivetto:** Acciaio zincato CB4FF EN 10263/2)  
**Valvola:** Resina Acetalica Ultraform® N2320/ Ottone (CW614N UNI-EN 12164) / Gomma NBR 70  
**Molla:** Acciaio Inox (AISI 302 UNI EN 10088-3)  
**Guarnizioni:** Gomma NBR 70  
**Serbatoio:** Alluminio (EN AW-Al Mg 1 Cu AW-3003 UNI EN 573/3)  
**Tubi di pescaggio:** mod. A/209 Acciaio zincato (11SMn Pb37 UNI 10277-3) mod. A/209 ALFA tubo gomma e pescante Nylon
- **TEMPERATURA DI LAVORO:** -10°C (253°K), +90°C (343°K)
- **FILETTATURA SUL CORPO:** 1/4F BSP Gas cilindrica
- **PRESSIONE D'ESERCIZIO:** 2 ÷ 8 bar ( 29 ÷ 116 psi)
- **PRESSIONE MASSIMA:** 10 bar (145 psi)
- **CONSUMO ARIA:** 300 ÷ 750 l/min ( 10,60 – 10,60 cfm)
- **DIMENSIONI:** A/209 250 x 225 x 40 mm ( 9,84 x 8,86 x 1,53 inch)  
A/209 ALFA 250 x 225 x 105 mm (9,84 x 8,86 x 4,13 inch)

### CARACTERISTIQUES TECHNIQUES

Pistolet pour sablage industriel pour retirer les peintures, la rouille légère et les oxydes en général sur les supports métalliques. Dans le secteur industriel, ils sont utilisés pour remettre à neuf les coques des bateaux ou pour le nettoyage extraordinaire de marbres et de pierres non poncés. Les modèles de pistolet sableur sont avec un tuyau aspiration (A/209) ou bien avec un réservoir (A/209 ALFA). Pour le travail de petits objets ou pour un usage irrégulier, il faut opter pour le modèle en réservoir, alors que le modèle à tuyau tirant peut être inséré dans le conteneur de la sable. Il est possible d'utiliser du sable gris en sac, que l'on trouve dans les ventes de matériaux pour bâtiment ou bien abrasif synthétique avec granulométries spécifiques.

- Pistolet avec fonctionnement par aspiration.
- Buse sablage ø6 mm standard (sur demande en WIDIA ø6÷8÷10 mod. A/219W)
- Buse alimentation jet air ø3 mm
- **CHAMPS D'UTILISATION :** sablage industrielle
- **MATÉRIAUX UTILISÉS :**  
**Corps / support godet :** Aluminium nickelé (Al Si 11 Cu 2 (Fe) UNI EN 1706)  
**Buses :** Acier carbonitruré et zingué (11SMn Pb37 UNI 10277-3)  
**Levier :** Levier en acier nickelé  
**Rivet :** Acier zingué CB4FF EN 10263/2)  
**Vanne :** Résine acétale Ultraform® N2320/Laiton (CW614N UNI-EN 12164) / Caoutchouc NBR 70  
**Ressort :** Acier Inox (AISI 302 UNI EN 10088-3)  
**Joint :** Caoutchouc NBR 70  
**Godet :** Aluminium (EN AW-Al Mg 1 Cu AW-3003 UNI EN 573/3)  
**Tuyaux de aspiration :**  
mod. A/209 Acier zingué (11SMn Pb37 UNI 10277-3)  
mod. A/209 ALFA tuyau caoutchouc et plongeur Nylon
- **TEMPERATURE DE TRAVAIL :** -10 °C (253°K), +90 °C (343°K)
- **FILETAGE SUR LE CORPS :** 1/4F BSP Gaz cylindrique
- **PRESSION DE FONCTIONNEMENT :** 2 ÷ 8 bars ( 29 ÷ 116 psi)
- **PRESSION MAXIMALE :** 10 bars (145 psi)
- **CONSOMMATION D'AIR :** 300 ÷ 750 l/min ( 10,60 – 10,60 cfm)
- **DIMENSIONS :** A/209 250 x 225 x 40 mm ( 9,84 x 8,86 x 1,53 inch)  
A/209 ALFA 250 x 225 x 105 mm (9,84 x 8,86 x 4,13 inch)

### TECHNICAL FEATURES

Gun for industrial sand blasting to remove paints, light rust and oxides on metallic brackets. In the industrial sector, it is used to renew ship hulls or for the extraordinary cleaning of marbles and unpolished stones. The sandblasting gun models are provided with suction pipe (A/209) or feed cup (A/209 ALFA). For the processing of small objects or for the occasional use, the feed cup model is chosen, while the model with suction pipe can be inserted into the sand container. Bags of gray sand available in building material retailers or synthetic abrasives with specific grain size can be used.

- Suction feed guns
- Standard sandblasting nozzle (on demand in WIDIA ø6÷8÷10 mod. A/219W)
- Air supply jet nozzle ø3 mm
- **FIELDS OF APPLICATION:** industrial sandblasting
- **MATERIALS USED:**  
**Feed cup body/bracket:** Nickel-plated aluminium (Al Si 11 Cu 2 (Fe) UNI EN 1706)  
**Nozzle:** Carbonitrided and zinc-plated steel (11SMn Pb37 UNI 10277-3)  
**Lever:** Nickel-plated steel lever  
**Rivet:** Zinc-plated steel (CB4FF EN 10263/2)  
**Valve:** Acetal resin Ultraform® N2320/Brass (CW614N UNI-EN 12164) / NBR 70  
**Spring:** Stainless steel (AISI 302 UNI EN 10088-3)  
**Seal washers:** NBR 70  
**Feed cup:** Aluminium (EN AW-Al Mg 1 Cu AW-3003 UNI EN 573/3)  
**Suction pipe:** A/209 zinc-plated steel (11SMn Pb37 UNI 10277-3)  
A/209 ALFA rubber hose and suction pipe in Nylon
- **OPERATING TEMPERATURE:** -10°C (253°K), +90°C (343°K)
- **THREAD ON THE BODY:** 1/4F BSP Cylindrical gas thread
- **OPERATING PRESSURE:** 2 ÷ 8 bar ( 29 ÷ 116 psi)
- **MAX PRESSURE:** 10 bar (145 psi)
- **AIR CONSUMPTION:** 300 ÷ 750 l/min ( 10,60 – 10,60 cfm)
- **DIMENSIONS:** A/209 ALFA 250 x 225 x 105 mm (9,84 x 8,86 x 4,13 inch)

### TECHNISCHE SPEZIFIKATIONEN

Pistole für industrielles Sandstrahlen zur Entfernung von Lack, leichtem Rost und Oxiden auf Metallträgern. Im Industriebereich werden sie genutzt, um den Rumpf der Schiffe auf ihren Originalzustand zurückzubringen oder für eine außergewöhnliche Reinigung von Marmor und nicht geschliffenen Steinen. Die Modelle der Sandstrahlpistole sind mit einem Ansaugrohr (A/209) oder mit einem Becher (A/209 ALFA) ausgestattet. Für die Verarbeitung kleiner Gegenstände oder für einen unregelmäßigen Gebrauch wählt man das Behältermodell, während das Modell mit Ansaugrohr in den Sandbehälter eingesteckt werden kann. Man kann grauen Sand in Säcken verwenden (Baumarkt), oder synthetischen Schleifsand mit spezifischen Körnungen.

- Pistole mit Saugbetrieb
- Standard-Düse für Sandstrahlen (auf Anfrage aus WIDIA ø6÷8÷10 Mod. A/219W)
- Luftdüse ø3 mm
- **ANWENDUNGSBEREICHE:** Industrielles Sandstrahlen
- **VERWENDETE STOFFE:**  
**Becher-/Halterungskörper:** Verzinkter Aluminium (Al Si 11 Cu 2 (Fe) UNI EN 1706)  
**Düse:** Karbonitrierter und verzinkter Stahl (11SMn Pb37 UNI 10277-3)  
**Hebel:** Hebel aus vernickeltem Stahl  
**Niet:** Verzinkter Stahl (CB4FF EN 10263/2)  
**Ventil:** Acetalharz Ultraform® N2320/Messing (CW614N UNI-EN 12164) / NBR 70  
**Feder:** Edelstahl (AISI 302 UNI EN 10088-3)  
**Dichtungen:** NBR 70  
**Becher:** Aluminium (EN AW-Al Mg 1 Cu AW-3003 UNI EN 573/3)  
**Saugrohr:** A/209 verzinkter Stahl (11SMn Pb37 UNI 10277-3)  
A/209 ALFA Gummischlauch und Saugrohr aus Nylon
- **BETRIEBSTEMPERATUR:** -10°C (253°K), +90°C (343°K)
- **GEWINDE AM KÖRPER:** 1/4IA BSP Zylindrisches Gasgewinde
- **BETRIEBSDRUCK:** 2 ÷ 8 bar ( 29 ÷ 116 psi)
- **MAX. DRUCK:** 10 bar (145 psi)
- **LUFTVERBRAUCH:** 300 ÷ 750 l/min ( 10,60 – 10,60 cfm)
- **ABMESSUNGEN:** A/209 250 x 225 x 40 mm ( 9,84 x 8,86 x 1,53 inch)  
A/209 ALFA 250 x 225 x 105 mm (9,84 x 8,86 x 4,13 inch)



## A/209

PISTOLA PER SABBATURA INDUSTRIALE CON TUBO PESCAGGIO | INDUSTRIAL SANDBLASTING GUN WITH SUCTION PIPE  
PISTOLET POUR SABLAGE INDUSTRIEL AVEC TUYAU ASPIRATION | PISTOLE FÜR INDUSTRIELLES SANDSTRAHLEN MIT SAUGROHR

- Completa tubo in gomma ø 19x26 lunghezza mt. 1,20 con pescante
- Complete with suction rubber hose ø 19x26 length 1,20 mt
- Tuyau en caoutchouc ø 19x26 longueur m. 1,20 avec plongeur
- Komplett mit Gummischlauch ø 19x26 Länge 1,20 m mit Saugrohr

COD.	MOD.	F		
AH091101	A/209	11/A	1	1078



## A/209 ALFA

PISTOLA PER SABBATURA CON SERBATOIO 1000 cc. | SANDBLASTING GUN WITH 1000 cc. SUCTION FEED CUP  
PISTOLET POUR SABLAGE AVEC GODET 1000 cc. | PISTOLE FÜR SANDSTRAHLEN MIT SAUGBECHER 1000 cc.

- Serbatoio aggancio a baionetta in alluminio 1000 cc.
- 1000 cc aluminium bayonet type suction feed cup
- Godet à baïonnette en aluminium 1000 cc.
- Bajonett-Alubecher 1000 cc

COD.	MOD.	F		
AH091109	A/209 ALFA	11/A	1	852



## A/219

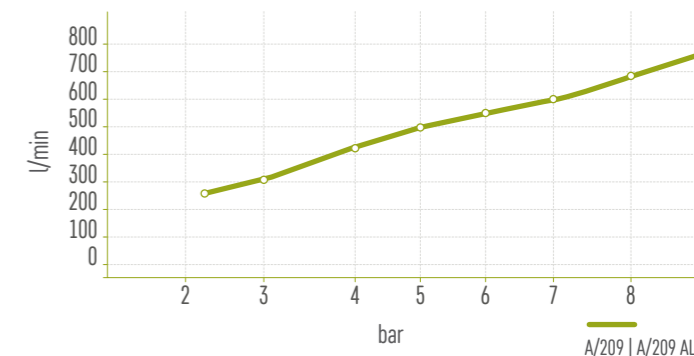
UGELLI DI RICAMBIO PER A/209 | NOZZLES AVAILABLE FOR A/209 | BUSES DISPONIBLE POUR A/209 | VERFÜGBARE DÜSEN FÜR A/209

- A/219/W Ugello in acciaio con inserto in WIDIA
- A/219/W Steel nozzle with insert in WIDIA
- A/209/C Ugello in acciaio carbonitrurato e zincato
- A/219 Carbonitrided and zinc-plated steel nozzle
- A/219/W Buse en acier avec insert en WIDIA
- A/219/W Düse aus Stahl mit Einsatz aus WIDIA
- A/209/C Buse en acier carbonitruré et zingué
- A/219 Düse aus karbonitriertem und verzinktem Stahl

COD.	MOD.	F		
BT098094	A/219/W	Ø 6	1	134
BT098095	A/219/W	Ø 8	1	124
BT098096	A/219/W	Ø 10	1	122
BT098029	A/209/C	Ø 6	5	118



CONSUMO ARIA | AIR CONSUMPTION  
CONSOMMATION AIR | LUFTVERBRAUCH





**CARATTERISTICHE TECNICHE**

Pistola per sabbatura di piccole superfici, può rimuovere vernice, ruggine leggera e ossidi in generale sopra supporti metallici. I modelli di pistola sabbatrice sono con tubo pescante (A/211/M) oppure con serbatoio (A/211/MA). Per la lavorazione di piccoli oggetti o per un uso saltuario, si opta per il modello a serbatoio, mentre il modello a tubo pescante può essere inserito nel contenitore della sabbia. Si può utilizzare sabbia grigia in sacchi, reperibile nelle rivendite di materiale edile oppure abrasive sintetiche con granulometrie specifiche.

- Pistole con funzionamento ad aspirazione
- Ugello sabbatura ø4.75 mm standard
- Ugello alimentazione getto aria ø1.75 mm
- A/211 Pistola per sabbatura a recupero automatico della sabbia; appoggiando l'ugello in gomma alla superficie, la sabbia colpisce la superficie e viene recuperata nel sacchetto filtrante
- **CAMPI DI IMPIEGO:** sabbatura di piccole superfici
- **MATERIALI IMPIEGATI:**  
**Corpo/ Supporto serbatoio:** Alluminio nichelato (Al Si 11 Cu 2 (Fe) UNI EN 1706)  
**Ugelli:** Acciaio carbonitrurato e zincato (11SMn Pb37 UNI 10277-3)  
**Leva:** Acciaio nichelato (Fe P01-P02-P04 UNI EN 10025)  
**Rivetto:** Acciaio zincato CB4FF EN 10263/2)  
**Valvola:** Resina Acetalica Ultraform® N2320/ Ottone (CW614N UNI-EN 12164) / Gomma NBR 70  
**Molla:** Acciaio Inox (AISI 302 UNI EN 10088-3)  
**Guarnizioni:** Gomma NBR 70  
**Serbatoio:** Acciaio verniciato a polveri epossidiche  
**Tubi di pescaggio:**  
 mod. A/211/M Acciaio zincato (11SMn Pb37 UNI 10277-3)  
 mod. A/211/MA tubo Nylon retinato e pescante acciaio zincato
- **TEMPERATURA DI LAVORO:** -10°C (253°K), +90°C (343°K)
- **FILETTATURA SUL CORPO:** 1/4F BSP Gas cilindrica
- **PRESSIONE D'ESERCIZIO:** 2 ÷ 8 bar ( 29 ÷ 116 psi)
- **PRESSIONE MASSIMA:** 10 bar (145 psi)
- **CONSUMO ARIA:** 108 ÷ 309 l/min ( 3,82 - 10,92 cfm)
- **DIMENSIONI:**  
 A/211/M 255 x 200 x 25 mm (10,04x 7,87 x 0,98 inch)  
 A/211/MA 255 x 200 x 105 mm (10,04x 7,87 x 4,13 inch)

**CARACTERISTIQUES TECHNIQUES**

Pistolet pour sablage de petites surfaces qui peut retirer les peintures, la rouille légère et les oxydes en général sur les supports métalliques. Les modèles de pistolet sableur sont avec un tuyau de plongeur (A/211/M) ou avec réservoir (A/211/MA). Pour le travail de petits objets ou pour un usage irrégulier, il faut opter pour le modèle en réservoir, alors que le modèle à tuyau plongeur peut être inséré dans le conteneur de la sable. Il est possible d'utiliser du sable gris en sac, que l'on trouve dans les ventes de matériaux pour bâtiment ou bien abrasif synthétique avec granulométries spécifiques.

- Pistolets avec fonctionnement par aspiration
- Buse sablage ø4.75 mm standard
- Buse alimentation jet air ø1.75 mm
- A/211 Pistolet pour sablage à récupération automatique du sable ; en posant la buse en caoutchouc sur la surface, le sable frappe la surface et est récupéré dans le sachet filtrant
- **CHAMPS D'UTILISATION :** sablage de petites surfaces
- **MATÉRIAUX UTILISÉS :**  
**Corps / support godet :** Aluminium nickelé (Al Si 11 Cu 2 (Fe) UNI EN 1706)  
**Buses :** Acier carbonitruré et zingué (11SMn Pb37 UNI 10277-3)  
**Levier :** Acier nickelé (Fe P01-P02-P04 UNI EN 10025)  
**Rivet :** Acier zingué CB4FF EN 10263/2)  
**Vanne :** Résine acétale Ultraform® N2320/Laiton (CW614N UNI-EN 12164) / Caoutchouc NBR 70  
**Ressort :** Acier Inox (AISI 302 UNI EN 10088-3)  
**Joint :** Caoutchouc NBR 70  
**Godet :** Acier peint en poudres époxy  
**Tuyaux de tirage :**  
 mod. A/211/M Acier zingué (11SMn Pb37 UNI 10277-3)  
 mod. A/211/MA tuyau nylon tramé et tuyau aspiration en acier zingué
- **TEMPÉRATURE DE TRAVAIL :** -10 °C (253°K), +90 °C (343°K)
- **FILETAGE SUR LE CORPS :** 1/4F BSP Gaz cylindrique
- **PRESSION DE FONCTIONNEMENT :** 2 ÷ 8 bars ( 29 ÷ 116 psi)
- **PRESSION MAXIMALE :** 10 bars (145 psi)
- **CONSOMMATION D'AIR :** 108 ÷ 309 l/min ( 3,82 - 10,92 cfm)
- **DIMENSIONS :**  
 A/211/M 255 x 200 x 25 mm (10,04x 7,87 x 0,98 inch)  
 A/211/MA 255 x 200 x 105 mm (10,04x 7,87 x 4,13 inch)

**TECHNICAL FEATURES**

Sandblasting gun for small surfaces. It can remove paints, light rust and oxides on metallic brackets. The sandblasting gun models are provided with suction pipe (A/211/M) or feed cup (A/211/MA).

- For the processing of small objects or for the occasional use, the feed cup model is chosen, while the model with suction pipe can be inserted into the sand container. Bags of gray sand available in building material retailers or synthetic abrasives with specific grain size can be used.
- Suction feed guns
- Standard sandblasting nozzle ø4.75 mm
- Air supply jet nozzle ø1.75 mm
- A/211 sandblasting gun with sand automatic recovery; placing the rubber nozzle on the surface, the sand hits the surface and is recovered in the filtering bag
- **FIELDS OF APPLICATION:** sandblasting of small surfaces
- **MATERIALS USED:**  
**Feed cup body/bracket:** Nickel-plated aluminium (Al Si 11 Cu 2 (Fe) UNI EN 1706)  
**Nozzle:** Carbonitrided and zinc-plated steel (11SMn Pb37 UNI 10277-3)  
**Lever:** Nickel-plated steel (Fe P01-P02-P04 UNI EN 10025)  
**Rivet:** Zinc-plated steel (CB4FF EN 10263/2)  
**Valve:** Acetal resin Ultraform® N2320/Brass (CW614N UNI-EN 12164) NBR 70  
**Spring:** Stainless steel (AISI 302 UNI EN 10088-3)  
**Seal washers:** NBR 70  
**Feed cup:** Epoxy powder coated steel  
**Suction pipe:** A/211/M zinc-plated steel (11SMn Pb37 UNI 10277-3)  
 A/211/MA Nylon wire mesh hose and zinc-plated steel suction pipe
- **OPERATING TEMPERATURE:** -10°C (253°K), +90°C (343°K)
- **THREAD ON THE BODY:** 1/4F BSP Cylindrical gas thread
- **OPERATING PRESSURE:** 2 ÷ 8 bar ( 29 ÷ 116 psi)
- **MAX PRESSURE:** 10 bar (145 psi)
- **AIR CONSUMPTION:** 108 ÷ 309 l/min ( 3,82 - 10,92 cfm)
- **DIMENSIONS:**  
 A/211/M 255 x 200 x 25 mm (10,04x 7,87 x 0,98 inch)  
 A/211/MA 255 x 200 x 105 mm (10,04x 7,87 x 4,13 inch)

**TECHNISCHE SPEZIFIKATIONEN**

Pistole für das Sandstrahlen kleiner Flächen, zur Entfernung von Lack, leichtem Rost und Oxyden auf Metallträgern. Die Modelle der Sandstrahlpistolen weisen ein Ansaugrohr (A/211/M) oder einen Becher (A/211/MA) auf. Für die Verarbeitung kleiner Gegenstände oder für einen unregelmäßigen Gebrauch wählt man das Behältermodell, während das Modell mit Ansaugrohr in den Sandbehälter eingesteckt werden kann. Man kann grauen Sand in Säcken verwenden (Baumarkt), oder synthetischen Schleifsand mit spezifischen Körnungen.

- Pistole mit Saugbetrieb
- Standard-Düse für Sandstrahlen ø4.75 mm
- Luftdüse ø1.75 mm
- Pistole für Sandstrahlen A/211 mit automatischer Sandrückgewinnung; nachdem die Gummidüse auf der Oberfläche platziert wurde, berührt der Sand die Oberfläche und wird im Filterbeutel aufgefangen
- **ANWENDUNGSBEREICHE:** Sandstrahlen von kleinen Oberflächen
- **VERWENDETE STOFFE:**  
**Becher Körper/Halterung Körper:** Verzinkter Aluminium (Al Si 11 Cu 2 (Fe) UNI EN 1706)  
**Düse:** Karbonitrierter und verzinkter Stahl (11SMn Pb37 UNI 10277-3)  
**Hebel:** Vernickelter Stahl (Fe P01-P02-P04 UNI EN 10025)  
**Niet:** Verzinkter Stahl (CB4FF EN 10263/2)  
**Ventil:** Acetalharz Ultraform® N2320/Messing (CW614N UNI-EN 12164) NBR 70  
**Feder:** Edelstahl (AISI 302 UNI EN 10088-3)  
**Dichtungen:** NBR 70  
**Becher:** Epoxid-pulverbeschichteter Stahl  
**Saugrohr:**  
 A/211/M verzinkter Stahl (11SMn Pb37 UNI 10277-3)  
 A/211/MA Nylon Gewebeschlauch und Saugrohr aus verzinktem Stahl
- **BETRIEBSTEMPERATUR:** -10°C (253°K), +90°C (343°K)
- **GEWINDE AM KÖRPER:** 1/4IA BSP Zylindrisches Gasgewinde
- **BETRIEBSDRUCK:** 2 ÷ 8 bar ( 29 ÷ 116 psi)
- **MAX. DRUCK:** 10 bar (145 psi)
- **LUFTVERBRAUCH:** 108 ÷ 309 l/min ( 3,82 - 10,92 cfm)
- **ABMESSUNGEN:**  
 A/211/M 255 x 200 x 25 mm (10,04x 7,87 x 0,98 inch)  
 A/211/MA 255 x 200 x 105 mm (10,04x 7,87 x 4,13 inch)



**A/211-M**

PISTOLA PER SABBATURA MINI CON TUBO PESCAGGIO | MINI SAND BLASTING GUN WITH SUCTION PIPE  
 PISTOLET POUR SABLAGE MINI AVEC TUYAU ASPIRATION | PISTOLE FÜR SANDSTRAHLEN MINI MIT SAUGROHR

- Completa tubo Nylon retinato ø 7x12 lunghezza mt. 3 con pescante
- Complete with nylon wire mesh hose ø 7x12 length 3 m with suction pipe
- Avec tuyau nylon tramé ø 7x12 longueur m. 3 avec tuyau plongeur
- Komplet mit Nylon Gewebeschlauch ø 7x12 Länge 3 m mit Saugrohr

COD.	MOD.	F		
AH0910001A	A/211-M	11/A	1	806



**A/211-MA**

PISTOLA PER SABBATURA MINI CON SERBATOIO 1000 cc. | MINI SAND BLASTING GUN WITH 1000 cc. SUCTION FEED CUP  
 PISTOLET POUR SABLAGE MINI AVEC GODET 1000 cc. | PISTOLE FÜR SANDSTRAHLEN MINI MIT SAUGBECHER 1000 cc.

- Serbatoio aggancio a baionetta in acciaio verniciato 1000 cc.
- 1000 cc coated steel bayonet type suction feed cup
- Godet à baïonnette en acier peint 1000 cc.
- Bajonett-Becher aus beschichtetem Stahl 1000 cc

COD.	MOD.	F		
AH0911001A	A/211-M	11/A	1	639



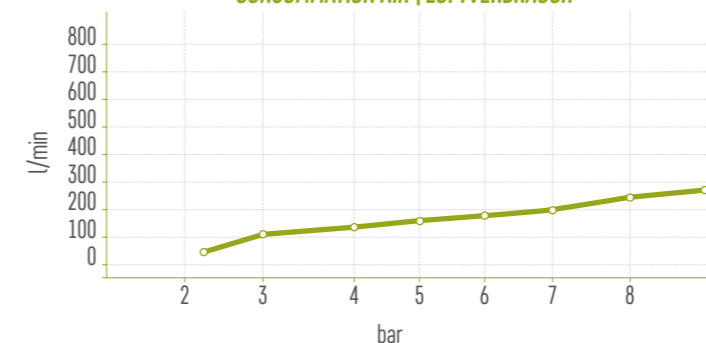
**A/211**

PISTOLA PER SABBATURA A RECUPERO AUTOMATICO | SAND BLASTING GUN WITH SAND RECOVERY SYSTEM  
 PISTOLET POUR SABLAGE A RECUPERATION AUTOMATIQUE | PISTOLE FÜR SANDSTRAHLEN MIT AUTOMATISCHER RÜCKGEWINNUNG

- Serbatoio aggancio a baionetta in acciaio verniciato 1000 cc.
- 1000 cc coated steel bayonet type suction feed cup
- La pistola è dotata di un sistema di recupero automatico della sabbia.
- The gun is equipped with an automatic sand recovery system.
- Godet à baïonnette en acier peint 1000 cc.
- Bajonett-Becher aus beschichtetem Stahl 1000 cc
- Le pistolet est équipé d'un système de récupération automatique du sable.
- Die Pistole ist mit einem automatischen Sandrückgewinnungssystem ausgestattet.

COD.	MOD.	F		
AH0912001A	A/211	11/A	1	936

CONSUMO ARIA | AIR CONSUMPTION  
 CONSOMMATION AIR | LUFTVERBRAUCH



A/211





## KIT A/211

KIT PISTOLA PER SABBIAURA A RECUPERO AUTOMATICO | RECIRCULATING SAND BLASTING GUN KIT  
KIT PISTOLET POUR SABLAGE A RECUPERATION AUTOMATIQUE | PISTOLE FÜR SANDSTRAHLEN MIT AUTOMATISCHER RÜCKGEWINNUNG

- Contiene:
- N° 1 pistola per sabbiaura a recupero automatico (A/211)
  - N° 1 barattolo di sabbia da 700 g (BOX/3)
  - N° 4 ugelli sagomati in gomma (S/215)

- The kit contains:
- 1 sandblasting gun with automatic recovery system (A/211)
  - 1 Bottle of synthetic grit - 700 g (BOX/3)
  - 4 molded rubber nozzle (S/215)

- Contient :
- 1 pistolet pour le sablage à récupération automatique (A/211)
  - 1 pot de sable de 700 g (BOX/3)
  - 4 buses moulurés en caoutchouc (S/215)

- Das Kit enthält:
- 1 Pistole für Sandstrahlen mit automatischer Rückgewinnung (A/211)
  - 1 Dose mit synthetischem Sand 700 g (BOX/3)
  - 4 geformte Gummidüsen (S/215)



COD.	MOD.	F		
AH0913001A	KIT A/211	11/A	1	1741

## S/215

SERIE UGELLI IN GOMMA PER PISTOLA A/211 | SET OF RUBBER NOZZLES FOR A/211 GUN  
SERIE BUSES EN CAOUTCHOUC POUR PISTOLET A/211 | GUMMIDÜSENSET FÜR PISTOLE A/211

- Contiene:
- Ugello per profilo interno
  - Ugello per profilo esterno
  - Ugello per piccole superfici
  - Ugello per medie superfici

- The kit contains:
- Nozzle for internal profile
  - Nozzle for external profile
  - Nozzle for small surfaces
  - Nozzle for medium-sized surfaces

- Contient :
- Buse pour profil interne
  - Buse pour profil externe
  - Buse pour petites surfaces
  - Buse pour surfaces moyennes

- Das Kit enthält:
- Düse für Innenprofil
  - Düse für Außenprofil
  - Düse für kleine Oberflächen
  - Düse für mittlere Oberflächen



COD.	MOD.	F		
AH120305	S/215	11/A	1	117

## BOX/3

SABBIA ABRASIVA IN BARATTOLO DA 700 g | 700 g BOTTLE SYNTHETIC GRIT | SABLE SYNTHETIQUE EN BOITE DE 700 g | SYNTHETISCHER SAND IN DOSE, 700 G

Scoria di altoforno provenienti dalla fusione di minerale di rame, granulata e setacciata, con struttura amorfa a carattere vetroso. Molto abrasiva e con elevata resistenza alla frantumazione. Particolarmente adatta per la sabbiaura di metalli. Non contiene silice libera né fibre di amianto

Blast furnace slag coming from the melting of copper ore, suitably granulated and sieved. Very abrasive and highly resistant to crushing. Particularly suitable for sandblasting metals. It contains no silica free or asbestos fibers

- Confezione da N° 6 barattoli
- Colore: Nero antracite
- Forma del grano: Spigolosa
- Dimensione del grano: 0,25 ÷ 2,8 mm
- Conduttività: 2,5 ÷ 2,6 g/cm<sup>3</sup>
- Densità: <10 mS/m
- Cloruri, oli & grassi: Assenti
- Densità apparente: 2,2 ton/mc
- Densità assoluta 3,5 ton/mc
- PH Test 7,10
- Durezza: 7,5 Scala Mohs

- 6-bottle package
- Colour: Black anthracite
- Grain shape: Angular
- Grain size: 0,25 ÷ 2,8 mm
- Conductivity: 2,5 ÷ 2,6 g/cm<sup>3</sup>
- Density: <10 mS/m
- Chlorides, oils & grease: Absent
- Relative density: 2,2 ton/mc
- Absolute density 3,5 ton/mc
- PH Test 7,10
- Hardness: 7,5 Mohs scale

Laitier de haut four résultant de la fonte du minerai de cuivre, granulé et tamisé. Très abrasif et très résistant à l'écrasement. Particulièrement adapté pour le sablage des métaux. Il ne contient pas de silice ou de fibres d'amiant.

Granulierte Hochofen Siebschlacke aus Fahlerz, mit glasiger amorpher Struktur, sehr abrasiv und Zerbrach-beständig, besonders geeignet für das Sandstrahlen der Metalle. Kein Inhalt von Silica oder Asbestfaser.

- Emballage de 6 boîtes
- Couleur: noir anthracite
- Forme du grain: angulaire
- Dimension du grain: 0,25 ÷ 2,8 mm
- Conductivité: 2,5 ÷ 2,6 g/cm<sup>3</sup>
- Densité: <10 mS/m
- Chlorures, huiles et graisses: Absent
- Densité apparente: 2,2 ton/mc
- Densité absolue 3,5 ton/mc
- PH Test 7,10
- Dureté: 7 ÷ 8 Scala Mohs

- Verpackung mit 6 Dosen
- Farbe: Schwarz
- Korn Form: sehr eckig
- Korngröße: 0,25 ÷ 2,8 mm
- Leitfähigkeit: 2,5 ÷ 2,6 g/cm<sup>3</sup>
- Densität: <10 mS/m
- Chloride, Oele, Fette: Abwesend
- Scheinbare Dichte: 2,2 ton/mc
- Absolute Dichte 3,5 ton/mc
- PH Test 7,10
- Härte: 7 ÷ 8 Skala Mohs



COD.	MOD.		
BH098016	BOX/3	1	936

Composizione chimica | Composition chimique  
Chemical composition | Chemische Zusammensetzung

- Fe <sub>2</sub> O <sub>3</sub> + FeO	40,0 ÷ 50,0 %	- CaO	3,0 ÷ 6,0 %
- SiO <sub>2</sub>	25,0 ÷ 30,0 %	- Mg	0,8 ÷ 1,0 %
- Al <sub>2</sub> O <sub>3</sub>	5,0 ÷ 10,0 %	- Cu <sub>2</sub> O	0,5 ÷ 1,5 %

Tracce di metalli pesanti | Trace of heavy metal  
Traces de métaux lourds | Schwermetalle Spuren

- Pb+Sb+Cd+Sn+As+Be+Cr+Co+Ni	< 2,50 %
- As+Be+Cr+Co+Ni	< 0,50 %
- Be	< 0,02 %
- Cromo esavalente	< 0,10 %
- Co + Cd	< 0,20 %

## INGRASSATORI LUBRIFICAZIONE

LUBRICATION | GRAISSEURS LUBRIFICATION  
FETTPRESSEN - SCHMIERUNG



Aeropulsometri per Olio | Oil Pumps | Pompes a Huile | Ölpuhpen  
Aeropulsometri per Grasso | Grease Pumps | Pompes a Graisse | Fettpuhpen  
Pistole, Testine, Tubi | Grease Guns, Greasing Heads and Hoses | Pistolets a Graisse, Agrafes, Tuyaux | Pistolen, Düsen, Schläuche

p. 228  
p. 232  
p. 237



### CARATTERISTICHE TECNICHE

Pompe a doppio effetto alimentate ad aria compressa per erogazione di lubrificanti a media pressione. Le pompe sono in grado di pompare tutti i tipi di lubrificanti, anche quelli ad alta viscosità e includono una ghiera filettata ad altezza regolabile da 2 "BSP (M) per il montaggio sul coperchio del fusto.

- **CAMPO DI APPLICAZIONE:** Vengono tipicamente utilizzate nelle officine, stazioni di servizio, centri di lubrificazione veloce, centri di manutenzione per veicoli, industria in generale, agricoltura e marina.
- **FLUIDI UTILIZZABILI:** Olio sintetico e lubrificanti a base minerale, olio idraulico, olio per cambio e fluido per trasmissioni.
- **RAPPORTO DI COMPRESSIONE:** 3:1
- **PRESSIONE DI ESERCIZIO:** 3 -10 bar (40 - 140 psi)
- **CONSUMO DI ARIA<sup>(1)</sup>:** 500 NL/min (17.6 cfm)
- **PRESSIONE MASSIMA DI USCITA DEL FLUIDO:** 30 bar (420 psi)
- **DIAMETRO CILINDRO / DIAMETRO EFFETTIVO CILINDRO:** 51 mm (2") /35 mm (1.4")
- **CORSA CILINDRO:** 75 mm (3")
- **NUMERO DI CICLI AL MINUTO<sup>(2)</sup>:** 175
- **PORTATA MASSIMA OLIO<sup>(3)</sup>:** 35 l/min (9.3 US gpm)
- **FILETTO INGRESSO ARIA:** 1/4" BSP (F)
- **FILETTO USCITA OLIO:** 1/2" BSP (F)
- **MATERIALI:** Alluminio, Acciaio, Zinco, NBR, PTFE
- **LIVELLO RUMOROSITÀ<sup>(4)</sup>:** 80 dB

<sup>(1)</sup> Massimo consumo di aria a 7 bar, aria libera

<sup>(2)</sup> Numero di cicli per minuto per un'erogazione di 10l/min (2.7 US gpm)

<sup>(3)</sup> Portata massima a 7 bar

<sup>(4)</sup> Massima rumorosità ad 1 m dalla pompa, pressione 7 bar

### CARACTERISTIQUES TECHNIQUES

Pompes à double effet alimentées à l'air comprimé pour la distribution de lubrifiants à moyenne pression. Les pompes sont capables de pomper tous les types de lubrifiants, même ceux à haute viscosité et incluent une bague fileté à hauteur réglable de 2 "BSP (M) pour le montage sur le couvercle du fût.

- **CHAMPS D'APPLICATION:** Ils sont typiquement utilisés dans les ateliers, stations de service, centres de lubrification rapide, centres d'entretien pour véhicules, industrie en général, agriculture et marine.
- **FLUIDES UTILISABLES:** Huile synthétique et lubrifiants à base minerale, huile hydraulique, huile pour changement et fluide pour transmission.
- **RAPPORT DE COMPRESSION:** 3:1
- **PRESSION DE FONCTIONNEMENT:** 3 -10 bars (40 - 140 psi)
- **CONSOMMATION D'AIR<sup>(1)</sup>:** 500 NL/min (17.6 cfm)
- **PRESSION MAXIMALE DE SORTIE DU FLUIDE:** 30 bars (420 psi)
- **DIAMÈTRE CYLINDRE / DIAMÈTRE EFFETIF CYLINDRE:** 51 mm (2") /35 mm (1.4")
- **COURS CYLINDRIQUE:** 75 mm (3")
- **NOMBRE DE CYCLES PAR MINUTE<sup>(2)</sup>:** 175
- **DEBIT MAXIMUM HUILE<sup>(3)</sup>:** 35 l/min (9.3 US gpm)
- **FILET ENTREE AIR:** 1/4" BSP (F)
- **FILET SORTIE HUILE:** 1/2" BSP (F)
- **MATÉRIAUX:** Aluminium, Acier, Zinc, NBR, PTFE
- **NIVEAU DU BRUIT<sup>(4)</sup>:** 80 dB

<sup>(1)</sup> Consommation maximum d'air à 7 bars, air libre

<sup>(2)</sup> Numéro de cycles par minute pour une distribution de 10 l/min (2.7 US gpm)

<sup>(3)</sup> Débit maximum à 7 bars

<sup>(4)</sup> Bruit maximum à 1 m de la pompe, pression 7 bars

## P/580

AEROPULSOMETRO PER DISTRIBUZIONE OLIO PER FUSTI DA 200 Kg | PNEUMATIC OIL PUMP FOR 200 Kg DRUMS  
POMPE A HUILE POUR FÛTS DE 200 kg. | ÖLPUMPE FÜR ÖLVERTEILUNG, FÜR 200 kg FÄSSER

- Aeropulsometro per olio (senza accessori) completo di ghiera
- Funzionamento ad aria compressa
- Lunghezza pescante: 905 mm. per fusti 200kg (400 lb)
- Pompe à huile pour huile (sans accessoires) avec bague
- Fonctionnement à air comprimé
- Longueur tirant : 905 mm. pour fûts 200 kg (400 lb)
- Pneumatic oil pump (without accessories) with bung adaptor
- Powered by compressed air
- Suction pipe length: 905 mm for 200kg drums (400 lb)
- Ölpumpe für Ölverteilung (ohne Zubehör) komplett mit Nutring
- Druckluftversorgung
- Länge des Saugrohrs: 905 mm für 200kg Fässer (400 lb)

COD.	MOD.	F	A (mm)	B (mm)	C (mm)	D (mm)		
AH091601	P/580	1/4" BSP	1200	295	34	905	1	4200

### TECHNICAL FEATURES

The pumps can be used with all kinds of lubricants, even the high viscous ones and comprise a 2 "BSP (M) threaded bung adaptor with adjustable height for installation on drums cover.

- **FIELD OF APPLICATION:** They are generally used in garages, filling stations, rapid lubrication stations, car service centres, general industry sector, agriculture and nautical industry.
- **FLUIDS TO BE USED:** Synthetic oil and mineral-based lubricants, hydraulic oil, gear oil, transmission fluid.
- **COMPRESSION RATIO:** 3:1
- **OPERATING PRESSURE:** 3 -10 bar (40 - 140 psi)
- **AIR CONSUMPTION<sup>(1)</sup>:** 500 NL/min (17.6 cfm)
- **MAX FLUID OUTLET PRESSURE:** 30 bar (420 psi)
- **CYLINDER DIAMETER / EFFECTIVE CYLINDER DIAMETER:** 51 mm (2") /35 mm (1.4")
- **CYLINDER TRAVEL:** 75 mm (3")
- **NUMBER OF CYCLES PER MINUTE<sup>(2)</sup>:** 175
- **MAXIMUM OIL FLOW CAPACITY<sup>(3)</sup>:** 35 l/min (9.3 US gpm)
- **AIR INLET THREAD:** 1/4" BSP (F)
- **OIL OUTPUT THREAD:** 1/4" BSP (F)
- **MATERIALS:** Aluminium, steel, zinc, NBR, PTFE
- **NOISE LEVEL<sup>(4)</sup>:** 80 dB

<sup>(1)</sup> Max air consumption at 7 bar, constant bleed

<sup>(2)</sup> Number of cycles per minute for a delivery of 10l/min (2.7 US rpm)

<sup>(3)</sup> Max flow capacity at 7 bar

<sup>(4)</sup> Max noise level at a distance of 1 m from the pump, pressure at 7 bar

### TECHNISCHE SPEZIFIKATIONEN

Doppeleffekt-Druckluftpumpen für Abgabe von Schmiermitteln unter mittlerem Druck. Die Pumpen sind in der Lage, alle Arten von Schmierstoffen auch diejenigen mit einer hoher Viskosität zu pumpen und verfügen über einen höhenverstellbaren Gewindenutring 2 "BSP (A) für die Montage auf Fässerdeckel.

- **ANWENDUNGSBEREICH:** Sie werden in der Regel in Werkstätten, Tankstellen, Zentren für schnelle Schmierungen, Wartungszentren für Fahrzeuge, in der allgemeinen Industrie, Landwirtschaft und Marine verwendet.
- **VERWENDBARE FLÜSSIGKEITEN:** Synthetisches Öl und mineralische Schmierstoffe, Hydrauliköl, Getriebeöl, Getriebeölflüssigkeit.
- **KOMPRESSIONSVERHÄLTNIS:** 3:1
- **BETRIEBSDRUCK:** 3 -10 bar (40 - 140 psi)
- **LUFTVERBRAUCH<sup>(1)</sup>:** 500 NL/min (17.6 cfm)
- **MAX. FLÜSSIGKEITSAUSGANGSDRUCK:** 30 bar (420 psi)
- **ZYLINDERDURCHMESSER / EFFEKTIVER ZYLINDERDURCHMESSER:** 51 mm (2") /35 mm (1.4")
- **ZYLINDERHUB:** 75 mm (3")
- **ANZAHL DER ZYKLEN PRO MINUTE<sup>(2)</sup>:** 175
- **MAX. ÖLFÖRDERMENGE<sup>(3)</sup>:** 35 l/min (9.3 US gpm)
- **GEWINDE DER LUFTZUFUHR:** 1/4" BSP (I)
- **ÖLAUSTRITTSGEWINDE:** 1/4" BSP (I)
- **STOFFE:** Aluminium, Stahl, Zink, NBR, PTFE
- **GERÄUSCHPEGEL<sup>(4)</sup>:** 80 dB

<sup>(1)</sup> Max. Luftverbrauch bei 7 bar, freie Luft

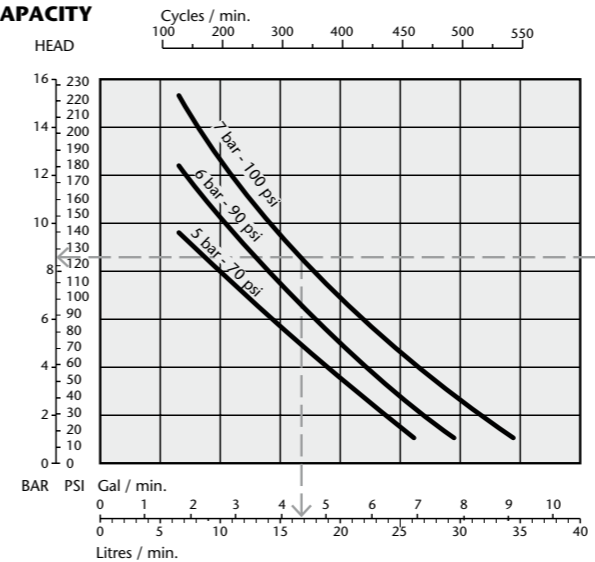
<sup>(2)</sup> Anzahl der Zyklen pro Minute für eine Abgabe von 10 l/min (2.7 US UpM)

<sup>(3)</sup> Max. Fördermenge bei 7 bar

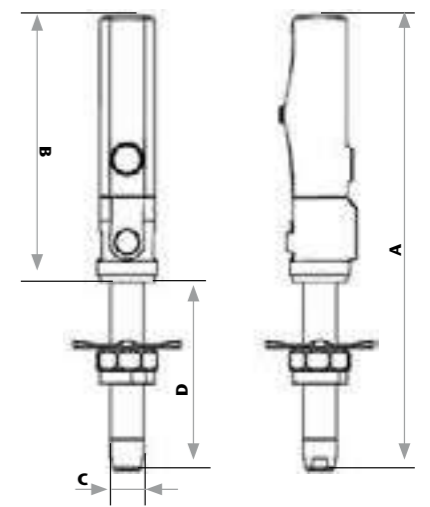
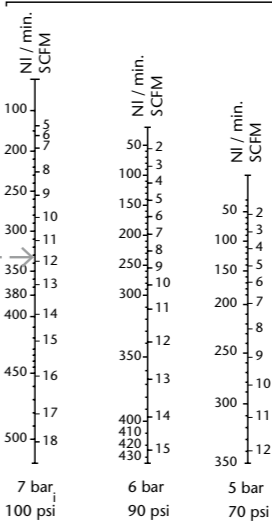
<sup>(4)</sup> Max. Geräuschpegel im Abstand von 1 m von der Pumpe, Druck 7 bar



### SAE 30, 20 °C CAPACITY



### AIR CONSUMPTION



## P/583-KIT

AEROPULSOMETRO PER DISTRIBUZIONE OLIO COMPLETO DI ACCESSORI | PNEUMATIC OIL PUMP WITH ACCESSORIES  
POMPE A HUILE AVEC ACCESSOIRES | ÖLPUMPE FÜR ÖLVERTEILUNG EINSCHLIESSLICH ZUBEHÖRTEILE

- Aero-kit per fusti da 180-200 kg
- Aeropulsometro P/580
- Gruppo riduttore e lubrificatore E/15 /2 + E/11/2
- Tubo TBL/30, 3 mt. raccordato 1/2" BSP
- Carrello P/581
- Aero-kit für 180-200 kg drums
- Pneumatic oil pump P/580
- Pressure regulator and lubricator unit E/15 /2 + E/11/2'
- TBL/30 3 m hose with 1/2" BSP fitting
- Carrello P/581
- Aéro-kit pour fûts de 80-200 kg
- pompe à huile P/580
- Groupe réducteur et lubrificateur E/15 /2 + E/11/2
- Tuyau TBL/30, 3 m. raccordé 1/2" BSP
- Chariot P/581
- Aero-kit für Fässer von 180 bis 200 kg
- Ölpumpe P/580
- Gruppe Druckregler und Schmiervorrichtung E/15 /2 + E/11/2'
- Rohr TBL/30, Länge 3 m mit Anschluss 1/2" BSP
- Wagen P/581

COD.	MOD.	F		
AH091404	P/583 AERO-KIT KG.200	1/4" BSP	1	31800

## P/581

CARRELLO PER FUSTI | TROLLEY FOR DRUMS | CHARIOT POUR FÛTS | WAGEN FÜR FÄSSER

- Carrello per fusti da 180-220 Kg
- Dotato di: - 2 ruote fisse Ø250 mm
- - 2 ruote su perno girevole Ø180 mm
- Dimensione base 610x610 mm
- Trolley for 180-220 kg drums
- Equipped mit: - 2 fixed wheels Ø250 mm
- - 2 swivelling wheels Ø180 mm
- Base dimensions 610x610 mm
- Chariot pour fûts de 180-220 Kg
- Équipé de: - 2 roues fixes Ø250 mm
- - 2 roues sur axe pivotant Ø180 mm
- Dimension base 610x610 mm
- Wagen für Fässer von 180 bis 220 kg
- Bestehend aus: - 2 feste Räder Ø250 mm
- - 2 Lenkrollen Ø180 mm
- Abmessungen der Grundplatte 610x610 mm

COD.	MOD.		
AH091506	P/581	1	24000





**CARATTERISTICHE TECNICHE**

Pistole per erogazione olio con ugello antigoccia automatico, ricoperte di gomma antiscivolo e dotate di valvola progressiva.

- **CAMPI DI IMPIEGO:** Erogazione olio
- **MATERIALI IMPIEGATI:**  
**Corpo:** Ottone nichelato (CW617N UNI-EN 12165)  
 Alluminio nichelato (Al Si 11 Cu 2 (Fe) UNI EN 1706)  
 Gomma antiscivolo (TPV PP-EPDM 70Sh.)  
**Tube erogazione prodotto:** Ottone nichelato (CuZn37 UNI 12449)/  
 Alluminio nichelato (Al Si 11 Cu 2 (Fe) UNI EN 1706)  
**Leva:** Acciaio nichelato (Fe P01-P02-P04 UNI EN 10025)  
**Rivetto:** Acciaio zincato CB4FF EN 10263/2)  
**Valvola:** Ottone (CW614N UNI-EN 12164) / Gomma NBR 70  
**Molla:** Acciaio Inox (AISI 302 UNI EN 10088-3)  
**Guarnizioni:** Gomma NBR  
**Ugelli:** Ottone nichelato (CW614N UNI-EN 12164).  
**TEMPERATURA DI LAVORO:** -10°C (253°K), +90°C (343°K)  
**FILETTATURA ATTACCO PISTOLA:** 3/8" F BSP Gas cilindrica  
**PRESSIONE D'ESERCIZIO:** Pressione massima 30 bar.

**CARACTERISTIQUES TECHNIQUES**

Pistolets pour distribution huile avec buse anti-goutte automatique, recouverts de caoutchouc antidérapant et équipés de vanne progressive.

- **CHAMPS D'APPLICATION :** Distribution huile
- **MATÉRIAUX UTILISÉS :**  
**Corps :** Laiton nickelé (CW617N UNI-EN 12165)  
 Aluminium nickelé (Al Si 11 Cu 2 (Fe) UNI EN 1706)  
 Caoutchouc antidérapant (TPV PP-EPDM 70Sh.)  
**Tuyau distribution produit :** Laton nickelé (CuZn37 UNI 12449)/  
 Aluminium nickelé (Al Si 11 Cu 2 (Fe) UNI EN 1706)  
**Levier :** Acier nickelé (Fe P01-P02-P04 UNI EN 10025)  
**Rivet :** Acier zingué CB4FF EN 10263/2)  
**Vanne :** Laiton (CW614N UNI-EN 12164) / Caoutchouc NBR 70  
**Ressort :** Acier Inox (AISI 302 UNI EN 10088-3)  
**Joints :** Caoutchouc NBR  
**Buses :** Laiton nickelé (CW614N UNI-EN 12164).  
**TEMPÉRATURE DE FONCTIONNEMENT :** -10 °C (253°K), +90 °C (343°K)  
**FILETAGE RACCORD PISTOLET :** 3/8" F BSP Gaz cylindrique  
**PRESSION DE FONCTIONNEMENT :** Pression maximale 30 bars.

**TECHNICAL FEATURES**

Guns for oil dispensing with automatic non-drip nozzle, covered with non-slip rubber and with progressive valve.

- **FIELDS OF APPLICATION:** Oil delivery
- **MATERIALS USED:**  
**Body:** Nickel-plated Brass (CW614N UNI-EN 12164)  
 Nickel-plated aluminium (Al Si 11 Cu 2 (Fe) UNI EN 1706)  
 Non-slip rubber (TPV PP-EPDM 70Sh.)  
**Product delivery tube:** Nickel-plated Brass (CuZn37 UNI 12449)/  
 Nickel-plated aluminium (Al Si 11 Cu 2 (Fe) UNI EN 1706)  
**Lever:** Nickel-plated steel (Fe P01-P02-P04 UNI EN 10025)  
**Rivet:** Zinc-plated steel (CB4FF EN 10263/2)  
**Valve:** Brass (CW614N UNI-EN 12164) / NBR 70  
**Spring:** Stainless steel (AISI 302 UNI EN 10088-3)  
**Seal washers:** NBR  
**Nozzle:** Nickel-plated Brass (CW614N UNI-EN 12164)  
**OPERATING TEMPERATURE:** -10°C (253°K), +90°C (343°K)  
**GUN CONNECTION THREAD:** 3/8" F BSP Cylindrical gas thread  
**OPERATING PRESSURE:** Maximum pressure 30 bar

**TECHNISCHE SPEZIFIKATIONEN**

Pistole zur Ölabgabe mit automatischer Tropfschutzdüse, rutschfesten Gummi Einsätzen und Ventil mit schrittweiser Öffnung.

- **ANWENDUNGSBEREICHE:** Ölabgabe
- **VERWENDETE STOFFE:**  
**Körper:** Vernickeltes Messing (CW614N UNI-EN 12164)  
 Verzinkter Aluminium (Al Si 11 Cu 2 (Fe) UNI EN 1706)  
 Rutschfester Gummi (TPV PP-EPDM 70Sh.)  
**Produktausgaberohr:** Vernickeltes Messing (CuZn37 UNI 12449)/  
 Verzinkter Aluminium (Al Si 11 Cu 2 (Fe) UNI EN 1706)  
**Hebel:** Vernickelter Stahl (Fe P01-P02-P04 UNI EN 10025)  
**Niet:** Verzinkter Stahl (CB4FF EN 10263/2)  
**Ventil:** Messing (CW614N UNI-EN 12164) / NBR 70  
**Feder:** Edelstahl (AISI 302 UNI EN 10088-3)  
**Dichtungen:** NBR-Kautschuk  
**Düse:** Vernickeltes Messing (CW614N UNI-EN 12164)  
**BETRIEBSTEMPERATUR:** -10°C (253°K), +90°C (343°K)  
**GEWINDE DES PISTOLENANSCHLUSSES:** 1/4" BSP Zylindrisches Gasgewinde  
**BETRIEBSDRUCK:** Höchstdruck 30 bar.

26/CR-0

PISTOLA PER EROGAZIONE OLIO CON UGELLO ANTIGOCCIA  
 OIL GUN WITH NON-DRIP NOZZLE  
 PISTOLET POUR DISTRIBUTION HUILE AVEC BUSE ANTI-GOUTTE  
 PISTOLE FÜR ÖLABGABE MIT TROPFSCHUTZDÜSE

- Tubo di erogazione in ottone nichelato
- Ugello antigoccia
- Tuyau de distribution en laiton nickelé
- Buse anti-goutte
- Nickel-plated brass oil delivery tube
- Non-drip nozzle
- Ausgaberohr aus vernickeltem Messing
- Tropfschutzdüse



COD.	MOD.	F	📄	🛒
AH072301	26/CR-0	3/8F BSP	1	260

26/CR-OL

PISTOLA PER EROGAZIONE OLIO CON UGELLO ANTIGOCCIA E CANNA LUNGA | OIL GUN WITH NON-DRIP NOZZLE - LONG PIPE  
 PISTOLET POUR DISTRIBUTION HUILE AVEC BUSE ANTI-GOUTTE ET TUYAU LONG | PISTOLE FÜR ÖLABGABE MIT TROPFSCHUTZDÜSE UND LANGER LAUF



- Tubo di erogazione a canna lunga in alluminio nichelato (600 mm)
- Ugello antigoccia
- Tuyau de distribution à tuyau long en aluminium nickelé (600 mm)
- Buse anti-goutte
- Long nickel-plated aluminium oil delivery tube (600 mm)
- Non-drip nozzle
- Ausgaberohr aus vernickeltem Aluminium mit langem Lauf (600 mm)
- Tropfschutzdüse

COD.	MOD.	F	📄	🛒
AH072401	26/CR-OL	3/8F BSP	1	358

TBL

TUBO PER DISTRIBUZIONE OLIO  
 HOSE FOR OIL DELIVERY  
 TUYAU POUR HUILE  
 ÖLVERTEILUNGSROHR

- Tubo flessibile SAE 100 R1AT - DIN-EN 853-1SN
- Temperatura di lavoro: -40 °C ÷ +100 °C
- Temperatura massima: +125 °C
- Pressione max esercizio: 180 bar
- Pressione di scoppio: 720 bar
- Lunghezza: TBL/30 = mt. 3  
TBL/70 = mt. 7
- Flexible Hose SAE 100 R1AT - DIN-EN 853-1SN
- Operating temperature: -40 °C ÷ +100 °C
- Max Temperature: +125 °C
- Max operating pressure: 180 bar
- Burst pressure: 720 bar
- Length: TBL/30 = mt. 3  
TBL/70 = mt. 7
- Schlauch SAE 100 R1AT - DIN-EN 853-1SN
- Betriebstemperatur: -40 °C ÷ +100 °C
- Höchsttemperatur: +125 °C
- Max. Betriebsdruck: 180 bar
- Berstdruck: 720 bar
- Länge: TBL/30 = mt. 3  
TBL/70 = mt. 7



COD.	MOD.	F	L (m)	📄	🛒
AH090704	TBL/30	3/8M - 3/4 M	MT. 3	1	1253
AH090705	TBL/70	3/8M - 3/4 M	MT. 7	1	2477



**CARATTERISTICHE TECNICHE**

Pompe ad alta pressione a doppia azione. Leggerezza e alta pressione fanno di queste pompe la scelta migliore per l'uso con impianti di ingrassaggio portatili.

Le pompe sono disponibili con tubo pescante di 4 diverse lunghezze, per garantire compatibilità con tutti i contenitori per grasso in commercio, da 18-20KG (40lb), 50KG (120lb) e 185KG (400lb). È incluso un tappo-adattatore ad altezza regolabile da 2" BSP (M).

- **CAMPO DI APPLICAZIONE:** Unità mobili e portatili ad alta pressione per distribuzione grasso con basso volume di erogazione e alta pressione. Centri di manutenzione per veicoli, industria in generale, veicoli commerciali, strutture di servizio, agricoltura, edilizia.
- **FLUIDI UTILIZZABILI:** Grasso fino a NLGI-2
- **RAPPORTO DI COMPRESSIONE:** 55:1
- **PRESSIONE DI ESERCIZIO:** 3 -10 bar (40 - 140 psi)
- **CONSUMO ARIA** <sup>(1)</sup>: 230 NL/min (8.1 cfm)
- **PRESSIONE MASSIMA DI USCITA DEL FLUIDO:** 550bar (7.700 psi)
- **DIAMETRO / CORSA CILINDRO :** 70mm (2.75") / 35mm (1.4")
- **CICLI AL MINUTO** <sup>(2)</sup>: 150
- **PORTATA MASSIMA** <sup>(3)</sup>: 540 gr/min (1.2 lb/min)
- **INNESTO ARIA / INNESTO FLUIDO:** 1/4" BSP (F) / 1/4" BSP (F)
- **MATERIALI:** Alluminio, Acciaio, Zinco, NBR, PTFE
- **RUMOROSITÀ** <sup>(4)</sup>: 92 dB

<sup>(1)</sup> Massimo consumo di aria a 7 bar, aria libera

<sup>(2)</sup> Numero di cicli per minuto per un'erogazione di 200gr/min (7.1 once/min)

<sup>(3)</sup> Portata massima a 7 bar con grasso NLGI-2

<sup>(4)</sup> Massima rumorosità ad 1 m dalla pompa, pressione 7 bar.

**CARACTERISTIQUES TECHNIQUES**

Pompe à haute pression à double action. La légèreté et la pression élevée font de ces pompes le meilleur choix pour l'utilisation avec des installations de graisse portables. Les pompes sont disponibles avec tuyau aspirant de 4 longueurs différentes, pour garantir la compatibilité avec tous les conteneurs pour graisse dans le commerce de 18-20KG (40lb), 50KG (120lb) et 185KG (400lb). Il comprend un bouchon à hauteur réglable de 2" BSP (M).

- **CHAMPS D'APPLICATION :** Unité mobiles et portables à haute pression pour distribution de la graisse avec un faible volume de distribution et de haute pression. Centres d'entretien pour véhicules, industrie en général, véhicules commerciaux, structure de service, agriculture, bâtiment.
- **FLUIDES UTILISABLES :** Graisse jusqu'à NLGI-2
- **RAPPORT DE COMPRESSION :** 55:1
- **PRESSION DE FONCTIONNEMENT :** 3 -10 bars (40 - 140 psi)
- **CONSOMMATION AIR** <sup>(1)</sup>: 230 NL/min (8.1 cfm)
- **PRESSION MAXIMALE DE SORTIE DU FLUIDE :** 550 bars (7.700 psi)
- **DIAMÈTRE / COURSE CYLINDRE :** 70 mm (2.75") / 35 mm (1.4")
- **CYCLES PAR MINUTE** <sup>(2)</sup>: 150
- **DEBIT MAXIMUM** <sup>(3)</sup>: 540 g/min (1.2 lb/min)
- **EMBOUT AIR / EMBOUT FLUIDE :** 1/4" BSP (F) / 1/4" BSP (F)
- **MATÉRIAUX :** Aluminium, Acier, Zinc, NBR, PTFE
- **BRUIT** <sup>(4)</sup>: 92 dB

<sup>(1)</sup> Consommation maximum d'air à 7 bar, air libre

<sup>(2)</sup> Numéro de cycles par minute pour une distribution de 200 g/min (7,1 once/min)

<sup>(3)</sup> Débit maximum à 7 bars avec graisse NLGI-2

<sup>(4)</sup> Bruit maximum à 1 m de la pompe, pression 7 bar.

**TECHNICAL FEATURES**

Double effect high pressure pumps. Lightweight and high pressure make these pumps the best choice for use with portable greasing systems. The pumps come with suction pipe in 4 different lengths to ensure compatibility with all grease containers, from 18-20KG (40lb) and 50KG (120lb) up to 185KG (400lb), a 2" BSP (M) adjustable heigh plug-adaptor is also included.

- **FIELD OF APPLICATION:** Mobile and portable high pressure units for high pressure, low volume grease dispensing. Car service centres, general industry sector, service stations, agriculture, building industry.
- **FLUIDS TO BE USED:** Grease up to NLGI-2
- **COMPRESSION RATIO:** 55:1
- **OPERATING PRESSURE:** 3 -10 bar (40 - 140 psi)
- **AIR CONSUMPTION** <sup>(1)</sup>: 230 NL/min (8.1 cfm)
- **MAX FLUID OUTLET PRESSURE:** 550bar (7.700 psi)
- **CYLINDER DIAMETER / TRAVEL:** 70mm (2.75") / 35mm (1.4")
- **CZCLES PER MINUTE** <sup>(2)</sup>: 150
- **MAX FLOW RATE:** 540 gr/min (1.2 lb/min)
- **AIR/FLUID FITTING:** 1/4" BSP (F) / 1/4" BSP (F)
- **MATERIALS:** Aluminium, steel, zinc, NBR, PTFE
- **NOISE LEVEL** <sup>(4)</sup>: 92 dB

<sup>(1)</sup> Max air consumption at 7 bar, free air

<sup>(2)</sup> Number of cycles per minute for a delivery of 200gr/min (7.1 ounces/min)

<sup>(3)</sup> Max flow capacity at 7 bar with grease NLGI-2

<sup>(4)</sup> Max noise level at a distance of 1 m from the pump, pressure at 7 bar

**TECHNISCHE SPEZIFIKATIONEN**

Hochdruckpumpen mit doppelter Wirkung. Leichtigkeit und hoher Druck machen aus diesen Pumpen die beste Entscheidung für eine Anwendung mit tragbaren Schmieranlagen. Die Pumpen sind mit einem Ansaugrohr in 4 verschiedenen Längen erhältlich, um eine Kompatibilität mit allen im Handel erhältlichen Behältern für Fett zu garantieren, mit 18-20KG (40lb), 50KG (120lb) und 185KG (400lb); einschließlich eines Adapter-Verschlusses mit einstellbarer Höhe 2" BSP (A).

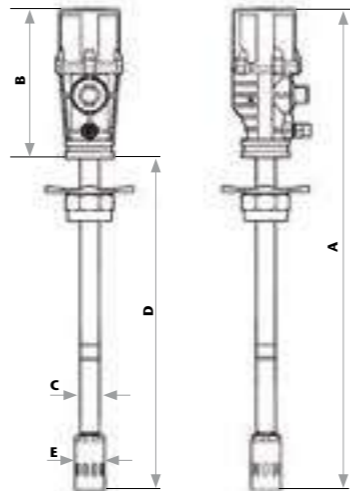
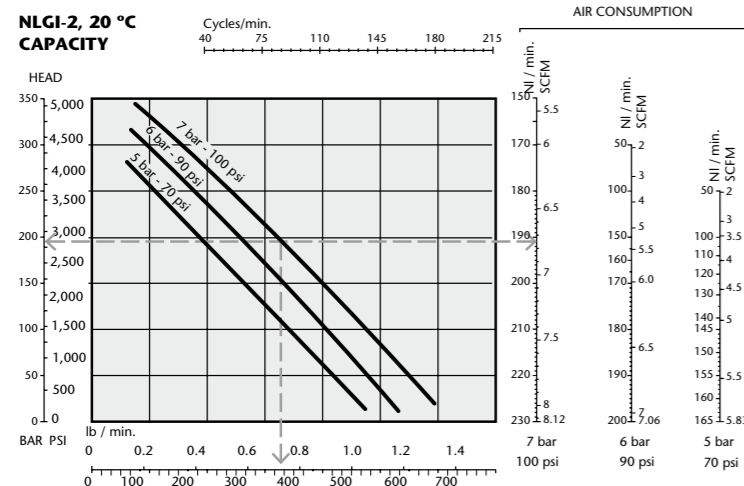
- **ANWENDUNGSBEREICH:** Bewegliche und tragbare Hochdruckeinheiten für die Fettverteilung mit niedrigen Abgabemengen und hohem Druck. Instandhaltungszentren für Fahrzeuge, Industrie, Nutzfahrzeuge, Service-Strukturen, Landwirtschaft, Bauwesen.
- **VERWENDABARE FLÜSSIGKEITEN:** Fett bis zu NLGI 2
- **KOMPRESSIONSVERHÄLTNISS:** 55:1
- **BETRIEBSDRUCK:** 3 -10 bar (40 - 140 psi)
- **LUFTVERBRAUCH** <sup>(1)</sup>: 230 NL/min (8.1 cfm)
- **MAX. FLÜSSIGKEITSAUSGANGSDRUCK:** 550bar (7.700 psi)
- **ZYLINDERDURCHMESSER/ZYLINDERHUB:** 70mm (2.75") / 35mm (1.4")
- **ZYKLEN PRO MINUTE** <sup>(2)</sup>: 150
- **MAX. FÖRDERMENGE:** 540 gr/min (1.2 lb/min)
- **LUFT-/FLÜSSIGKEITANSCHLUSS:** 1/4" BSP (I) / 1/4" BSP (I)
- **STOFFE:** Aluminium, Stahl, Zink, NBR, PTFE
- **GERÄUSCHPEGEL:** 92 dB

<sup>(1)</sup> Max. Luftverbrauch bei 7 bar, freie Luft

<sup>(2)</sup> Anzahl der Zyklen pro Minute für eine Abgabe von 200 gr/min (7.1 Unzen/Min)

<sup>(3)</sup> Max. Fördermenge bei 7 bar mit Fett NLGI-2

<sup>(4)</sup> Max. Geräuschpegel im Abstand von 1 m von der Pumpe, Druck 7 bar



**DESCRIZIONE**

Gli aeropulsometri per grasso possono distribuire tutti i tipi di grasso fino ad una viscosità di NLGI-2 pescando direttamente dai fusti originali. Tutti i modelli hanno lo stesso motore pneumatico di tipo alternativo collegato ad una valvola pompante situata nella parte inferiore del pescante.

**DESCRIPTION**

Les aéro-pulsomètres pour graisse peuvent distribuer tous les types de graisse jusqu'à une viscosité de NLGI-2 pêchant directement des fûts originaux. Tous les modèles ont le même moteur pneumatique de type alternatif branché à une vanne pompante situèe dans la partie inférieure du tirant.

**DESCRIPTION**

The grease pumps are able to distribute all types of grease up to a viscosity of NLGI-2, pumping directly from original drums. All models are fitted with the same alternating-valve pneumatic motor, connected to a pumping valve in the lower part of the suction pipe.

**BESCHREIBUNG**

Ölpumpe für Fettverteilung können durch Ansaugen aus den Fässern alle Arten von Fett bis zu einer Viskosität von NLGI-2 verteilen. Alle Modelle verfügen über den gleichen pneumatischen Wechsellmotor, der am Pumpventil an der Unterseite des Saugrohrs angeschlossen ist.

**P/550 | P/560**

AEROPULSOMETRO PER DISTRIBUZIONE GRASSO PER FUSTI DA 180 Kg. | PNEUMATIC GREASE PUMP FOR 180 Kg. DRUMS  
POMPE A GRAISSE POUR FUTS DE 180 kg. | ÖLPUMPE FÜR FETTVERTEILUNG, FÜR 180 kg FÄSSER



- Aeropulsometro per grasso (senza accessori)
- Funzionamento ad aria compressa
- Lunghezza pescante: P/550 - 920 mm. per fusti 185kg (400 lb)  
P/560 - 725 mm. per fusti 50kg (120 lb)
- *Pompe pour graisse (sans accessoires)*
- *Fonctionnement à air comprimé*
- *Longueur tirant : P/550 - 920 mm. pour des fûts 185 kg (400 lb)*  
*P/560 - 725 mm. pour des fûts 50kg (120 lb)*
- *Pneumatic grease pump (without accessories)*
- *Powered by compressed air*
- *Suction pipe length: P/550 - 920 mm for 185 kg drums (400 lb)*  
*P/560 - 725 mm for 50 kg drums (120 lb)*
- *Ölpumpe für Fettverteilung (ohne Zubehör)*
- *Druckluftversorgung*
- *Länge des Saugrohrs: P/560 - 725 mm for 50 kg drums (120 lb)*  
*P/560 - 725 mm für 50 kg Fässer (120 lb)*

COD.	MOD.	F	A (mm)	B (mm)	C (mm)	D (mm)	E (mm)		
AH091301	P/550	1/4" BSP	1120	200	26	920	38	1	4800
AH091302	P/560	1/4" BSP	925	200	26	725	38	1	4300

**P/570**

AEROPULSOMETRO PER DISTRIBUZIONE GRASSO PER FUSTI DA 18-20 Kg.  
PNEUMATIC GREASE PUMP FOR 18-20 Kg. DRUMS  
POMPE A GRAISSE POUR FUTS DE 18-20 kg.  
ÖLPUMPE FÜR FETTVERTEILUNG, FÜR 18-20 kg FÄSSER



- Aeropulsometro per grasso (senza accessori)
- Funzionamento ad aria compressa
- Lunghezza pescante: P/570 - 316 mm.  
P/570/L - 410 mm.
- *Pompe pour graisse (sans accessoires)*
- *Fonctionnement à air comprimé*
- *Longueur tirant : P/570 - 316 mm.*  
*P/570/L - 410 mm.*
- *Pneumatic grease pump (without accessories)*
- *Powered by compressed air*
- *Suction pipe length: P/570 - 316 mm.*  
*P/570/L - 410 mm.*
- *Ölpumpe für Fettverteilung (ohne Zubehör)*
- *Druckluftversorgung*
- *Länge des Saugrohrs: P/570 - 316 mm.*  
*P/570/L - 410 mm.*

COD.	MOD.	F	A (mm)	B (mm)	C (mm)	D (mm)	E (mm)		
AH091303	P/570	1/4" BSP	516	200	26	316	38	1	3140
AH091304	P/570/L	1/4" BSP	610	200	26	410	38	1	3403





## P/553

AEROPULSOMETRO PER DISTRIBUZIONE GRASSO COMPLETO DI ACCESSORI | PNEUMATIC GREASE PUMP WITH ACCESSORIES  
POMPE A GRAISSE AVEC ACCESSOIRES | ÖLPUMPE FÜR FETTVERTEILUNG EINSCHLIESSLICH ZUBEHÖRTEILE

Aero-kit per fusti da 180 kg composto da:

- Aeropulsometro P/550
- Gruppo riduttore lubrificatore E/15/2-E11/2
- Tubo TB/30 mt. 3
- Pistola per ingrassaggio P/510
- Carrello P/551
- Coperchio e ghiera filettata P/552

Aéro-kit pour fûts de 180 kg composé de :

- Pompe à graisse P/550
- Groupe réducteur et lubrificateur E/15/2-E11/2
- Tuyau TB/30 m. 3
- Pistolet pour graissage P/510
- Chariot P/551
- Couvercle et fausse bonde P/552

Aero-kit for 180 kg drums comprising:

- Pneumatic oil pump P/580
- Pressure regulator and lubricator unit E/15/2-E/11/2
- TB/30 3 m hose
- P/510 Grease gun
- P/551 Trolley
- Cover and treaded bung adaptor P/552

Aero-kit für Fässer von 180 kg bestehend aus:

- Ölpumpe P/580
- Gruppe Druckregler und Schmiervorrichtung E/15/2-E/11/2
- Rohr TB/30, Länge 3 m
- Pistole für Fetten P/510
- Wagen P/551
- Deckel und Nutring P/552



COD.	MOD.	F	TIPO FUSTO   DRUM TYPE	Ø FUSTO   DRUM (mm)		
AH091401	P/553 AERO-KIT	1/4" BSP	180 kg (400 lb)	Ø 610 - 565	1	34200

## P/563

AEROPULSOMETRO PER DISTRIBUZIONE GRASSO COMPLETO DI ACCESSORI | PNEUMATIC GREASE PUMP WITH ACCESSORIES  
POMPE A GRAISSE AVEC ACCESSOIRES | ÖLPUMPE FÜR FETTVERTEILUNG EINSCHLIESSLICH ZUBEHÖRTEILE

Aero-kit per fusti da 50 kg composto da:

- Aeropulsometro P/560
- Gruppo riduttore lubrificatore E/15/2-E11/2
- Tubo TB/30 mt. 3
- Pistola per ingrassaggio P/510
- Carrello P/561
- Coperchio e ghiera filettata P/552

Aéro-kit pour fûts de 50 kg composé de :

- Pompe à graisse P/560
- Groupe réducteur et lubrificateur E/15/2-E11/2
- Tuyau TB/30 m. 3
- Pistolet pour graissage P/510
- Chariot P/561
- Couvercle et fausse bonde P/552

Aero-kit for 50 kg drums comprising:

- Pneumatic oil pump P/560
- Pressure regulator and lubricator unit E/15/2-E/11/2
- TB/30 3 m hose
- P/510 Grease gun
- P/551 Trolley
- Cover and treaded bung adaptor P/552

Aero-kit für Fässer von 50 kg bestehend aus:

- Ölpumpe P/560
- Gruppe Druckregler und Schmiervorrichtung E/15/2-E/11/2
- Rohr TB/30, Länge 3
- Pistole für Fetten P/510
- Wagen P/551
- Deckel und Nutring P/552



COD.	MOD.	F	TIPO FUSTO   DRUM TYPE	Ø FUSTO   DRUM (mm)		
AH091402	P/563 AERO-KIT	1/4" BSP	50 kg (120 lb)	Ø 405 - 360	1	16500

## P/572

AEROPULSOMETRO PER DISTRIBUZIONE GRASSO COMPLETO DI ACCESSORI | PNEUMATIC GREASE PUMP WITH ACCESSORIES  
POMPE A GRAISSE AVEC ACCESSOIRES | ÖLPUMPE FÜR FETTVERTEILUNG EINSCHLIESSLICH ZUBEHÖRTEILE

Aero-kit per fusti da 18-20 kg composto da:

- Aeropulsometro P/570
- Gruppo riduttore lubrificatore E/15/2-E11/2
- Tubo TB/30 mt. 3
- Pistola per ingrassaggio P/510
- Coperchio e ghiera filettata P/571

Aéro-kit pour fûts de 18-20 kg composé de :

- Pompe à graisse P/570
- Groupe réducteur et lubrificateur E/15/2-E11/2
- Tuyau TB/30 m. 3
- Pistolet pour graissage P/510
- Couvercle et fausse bonde P/571

Aero-kit for 18-20 kg drums comprising:

- Pneumatic oil pump P/570
- Pressure regulator and lubricator unit E/15/2-E/11/2
- TB/30 3 m hose
- P/510 Grease gun
- Cover and treaded bung adaptor P/571

Aero-kit für Fässer von 18 bis 20 kg bestehend aus:

- Ölpumpe P/570
- Gruppe Druckregler und Schmiervorrichtung E/15/2-E/11/2
- Rohr TB/30, Länge 3
- Pistole für Fetten P/510
- Deckel und Nutring P/571



COD.	MOD.	F	TIPO FUSTO   DRUM TYPE	Ø FUSTO   DRUM (mm)	L PESCANTE   SUCTION PIPE L		
AH091403	P/572 AERO-KIT	1/4" BSP	18-20 kg (120 lb)	Ø 330-285	316 mm	1	7508
AH091410	P/572/L AERO-KIT	1/4" BSP	18-20 kg (120 lb)	Ø 330-285	410 mm	1	7771



## P/551

CARRELLO PER FUSTI DA 180 Kg. | TROLLEY FOR 180 Kg. DRUMS | CHARIOT POUR FûTS DE 180 kg. | ÖLPUMPE FÜR FETTVERTEILUNG, FÜR 180 kg FÄSSER

- Carrello componibile, verniciato, indicato per il trasporto di fusti (olio - grasso - affini) da 180 kg (400 lb) negli ambienti di lavoro.
- Carrello dotato di:
  - 2 ruote fisse Ø250 mm
  - 2 ruote su perno girevole Ø180 mm
- Dimensione base 610x610 mm
- Completo di coperchio P/552 (Ø610-565 mm)
- Chariot à composer, peint, indiqué pour le transport de fûts (huile - graisse - matériaux similaires) de 180 kg (400 lb) dans les environnements de travail.
- Chariot équipé de :
  - 2 roues fixes Ø250 mm
  - 2 roues sur axe pivotant Ø180 mm
- Dimension base 610x610 mm
- Avec couvercle P/552 (Ø610-565 mm)

- Modular varnished trolley, suitable for the transport of 180 kg (400 lb) drums (oil - grease and similar) in workplaces
- Equipped with:
  - 2 fixed wheels Ø250 mm
  - 2 swivelling wheels Ø180 mm
- Base dimensions 610x610 mm
- With cover P/552 (Ø610-565 mm)
- Modularer lackierter Wagen, für den Transport von 180 kg (400 lb) Fässern (Öl - Fett u.ä.) in Arbeitsplätze geeignet.
- Bestehend aus:
  - 2 feste Räder Ø250 mm
  - 2 Lenkrollen Ø180 mm
- Abmessungen der Grundplatte 610x610 mm
- Komplett mit Deckel P/552 (Ø610-565 mm)



COD.	MOD.		
AH091501	P/551	1	27200

## P/563

CARRELLO PER FUSTI DA 50 Kg. | TROLLEY FOR 50 Kg. DRUMS | CHARIOT POUR FûTS DE 50 kg. | ÖLPUMPE FÜR FETTVERTEILUNG, FÜR 180 kg FÄSSER

- Carrello componibile, verniciato, indicato per il trasporto di fusti (olio - grasso - affini) da 50 kg (120 lb) negli ambienti di lavoro.
- Carrello dotato di:
  - 2 ruote fisse Ø125 mm
  - 2 ruote su perno girevole Ø60 mm
- Dimensione base 410x410 mm
- Completo di coperchio P/562 (Ø 405-360 mm)
- Chariot à composer, peint, indiqué pour le transport de fûts (huile - graisse - matériaux similaires) de 50 kg (120 lb) dans les environnements de travail.
- Chariot équipé de :
  - 2 roues fixes Ø150 mm
  - 2 roues sur axe pivotant Ø60 mm
- Dimension base 410x410 mm
- Avec couvercle P/562 (Ø 405-360 mm)

- Modular varnished trolley, suitable for the transport of 50 kg (120 lb) drums (oil - grease and similar) in workplaces
- Equipped with:
  - 2 fixed wheels Ø125 mm
  - 2 swivelling wheels Ø60 mm
- Base dimensions 410x410 mm
- With cover P/552 (Ø405-360 mm)
- Modularer lackierter Wagen, für den Transport von 50 kg (120 lb) Fässern (Öl - Fett u.ä.)
- Bestehend aus:
  - 2 feste Räder Ø125 mm
  - 2 Lenkrollen Ø60 mm
- Abmessungen der Grundplatte 410x410 mm
- Komplett mit Deckel P/552 (Ø405-360 mm)



COD.	MOD.		
AH091503	P/561	1	9800

## P/552 | P/562 | P/571

COPERCHIO E GHIERA | COVER AND BUNG ADAPTOR | COUVERCLE ET BAGUE | DECKEL UND NUTRING

- Coperchio completo di ghiera filettata 2" BSP (F) per il collegamento pompa.
- Costruzione molto solida.
- Coperchi per fusti P/552 - fusti da 180 kg (400 lb) P/562 - fusti da 50 kg (120 lb) P/571 - fusti da 18-20 kg (40 lb)
- Couvercle avec fausse bonde 2" BSP (F) pour le branchement de la pompe.
- Construction très solide.
- Couvercles pour fûts P/552 - fûts de 180 kg (400 lb) P/562 - fûts de 50 kg (120 lb) P/571 - fûts de 18-20 kg (40 lb)
- Cover with threaded 2" BSP (F) bung adaptor for pump connection
- Sturdy structure.
- Covers for drums P/552 for 180 kg (400 lb) drums P/562 for 50 kg (120 lb) drums P/571 for 18-20 kg (40 lb) drums
- Deckel mit Nutring mit Gewinde 2" BSP (F) für Pumpenanschluss
- Sehr solide Konstruktion.
- Deckel für Fässer P/552 für 180 kg (400 lb) Fässer P/562 für 50 kg (120 lb) Fässer P/571 für 18-20 kg (40 lb) Fässer



COD.	MOD.	TIPO FUSTO   DRUM TYPE	Ø FUSTO   DRUM Ø (mm)		
AH091502	P/552	180 kg (400 lb)	Ø 610 - 565	1	3200
AH091504	P/562	50 kg (120 lb)	Ø 405 - 360	1	1200
AH091505	P/571	18-20 kg (40 lb)	Ø 330 - 285	1	1200







## PS/200 | PS/60

### DISCO PREMIGRASSO | FOLLOWER PLATE | DISQUE PRESSE-GRAISSE | FOLGEPLATTE

- Disco premigrasso per fusti:
  - PS/200 - fusti da 180 kg (400 lb) - Ø 590 ÷ 550 mm
  - PS/60 - fusti da 50 kg (120 lb) - Ø 405 ÷ 360 mm
- Elimina le sacche d'aria e aiuta l'addescamento della pompa.
- La gomma della flangia riduce al minimo il residuo di grasso nel fusto.
- Dotato di maniglia per facile rimozione dai fusti vuoti.
- Tubo pescaggio aeropulsometro Ø 42 - 26
- Disque presse-graisse pour fûts :
  - PS/200 - fûts de 180 kg (400 lb) - Ø 590 ÷ 550 mm
  - PS/60 - fûts de 50 kg (120 lb) - Ø 405 ÷ 360 mm
- Ils suppriment les poches d'air et aide l'amorçage de la pompe.
- La caoutchouc de la bride réduit au minimum le résidu de graisse dans le fût.
- Équipé de poignée pour faciliter le retrait par les fûts vides.
- Tuyau tirage aéro-pulsomètre Ø 42 - 26
- Follower plate for drums:
  - PS/200 for 180 kg (400 lb) drums - Ø 590 ÷ 550 mm
  - PS/60 for 50 kg (120 lb) drums - Ø 405 ÷ 360 mm
- It eliminates air pockets and helps the pump priming
- The rubber flange reduces the grease residue in the drum
- Equipped with handle for easy empty drum removal
- Pump suction pipe Ø 42 - 26
- Folgeplatte für Fässer:
  - PS/200 für 180 kg (400 lb) Fässer - Ø 590 ÷ 550 mm
  - PS/60 für 50 kg (120 lb) Fässer - Ø 405 ÷ 360 mm
- Sie beseitigt Luftlöcher und hilft der Pumpenansaugung
- Der Gummiflansch schränkt das restliche Fett im Fass ein.
- Mit Griff zum einfachen Entfernen von leeren Fässern ausgestattet
- Pumpensaugrohr Ø 42 - 26



COD.	MOD.	TIPO FUSTO   DRUM TYPE	Ø FUSTO   DRUM (mm)	📦	🏠
AH091512	PS/200	180 kg (400 lb)	Ø 590 ÷ 550	1	3300
AH091511	PS/60	50 kg (120 lb)	Ø 405 ÷ 360	1	1200

## PN/505

### POMPA DI INGRASSAGGIO SEMIAUTOMATICA SEMI-AUTOMATIC GREASE GUN POMPE DE GRAISSAGE SEMI-AUTOMATIQUE HALBAUTOMATISCHE FETTPUMPE



- Pompa di ingrassaggio ad alta pressione (rapporto 60:1) funzionante ad aria compressa. Può essere collegata alla linea di aria compressa, così come, per esempio, al circuito di un autocarro
- Specialmente indicata per grassi densi e applicazioni a bassa temperatura, grazie al pistone pneumatico per la spinta del grasso.
- Portata: Il funzionamento della pompa non è continuo. Ciò significa che ogni volta che si preme il grilletto, 1 cm<sup>3</sup> di grasso esce dall'ugello.
- Pressione di esercizio: 3 ÷ 10 bar
- Pressione massima: 10 bar
- Filettatura attacco pistola: 1/4" F BSP
- Serbatoio da 1000 ml a riempimento manuale
- Pompe de graissage à haute pression (rapport 60:1) fonctionnant à air comprimé. Elle peut être branchée sur la ligne d'air comprimé, tout comme, par exemple sur le circuit d'un camion
- Spécialement indiqué pour les graisses denses et les applications à basse température, grâce au piston pneumatique pour la poussée de la graisse.
- Débit : Le fonctionnement de la pompe n'est pas continu. Cela signifie qu'à chaque fois que l'on appuie sur la gâchette, 1 cm<sup>3</sup> de graisse sort de la buse.
- Pression de fonctionnement : 3 ÷ 10 bars
- Pression maximale : 10 bar
- Filetage raccord pistolet : 1/4" F BSP
- Réservoir de 1000 ml à remplissage manuel
- High pressure grease gun (60:1 ratio) supplied with compressed air. It can be connected to the compressed air line, and to the truck circuit
- Particularly suitable for dense grease and low temperature applications, thanks to the pneumatic piston which pushes the grease.
- Flowrate: the pump operation is not continuous. That means that each time the gun is triggered, 1 cm<sup>3</sup> of grease comes out from the nozzle.
- Operating pressure:
  - Max pressure: 3 ÷ 10 bar
  - Gun connection thread: 1/4" F BSP
  - Manually refillable 1000 ml. tank
- Pistole für Fetten mit Hochdruck (Verhältnis 60:1) mit Druckluft versorgt Sie kann an die Druckluftleitung sowie an die LKW-Schaltung angeschlossen werden.
- Besonders geeignet für dichte Fette und Anwendungen mit niedriger Temperatur dank dem pneumatischen Kolben, der das Fett vorschubt.
- Fördermenge: Der Pumpenbetrieb ist nicht kontinuierlich. Dies bedeutet, dass jedes mal, wenn der Auslöseschalter der Pistole betätigt wird, 1 cm<sup>3</sup> Fett aus der Düse tritt.
- Betriebsdruck: 3 ÷ 10 bar
- Max. Druck: 10 bar
- Gewinde des Pistolenanschlusses: 1/4" F BSP
- Manuell nachfüllbarer Behälter 1000 ml

COD.	MOD.	F	📦	🏠
AH090423	PN/505	11/A	1	2224

### CARATTERISTICHE TECNICHE

- Pistola per ingrassaggio ad alta pressione, collegabile ad aeropulsometri per distribuzione grasso.
- CAMPI DI IMPIEGO: Erogazione grasso
- MATERIALI IMPIEGATI:
  - Corpo: Acciaio zincato (11SMnPb37 UNI-EN 10277-3)
  - Tubo erogazione grasso: Acciaio zincato (Fe 360 B UNI 10025)
  - Leva/Piatrine: Acciaio zincato (Fe P01-P02-P04 UNI EN 10025)
  - Rivetti: Acciaio zincato CB4FF EN 10263/2)
  - Rondella OR: Ottone (CW614N UNI-EN 12164)
  - Sfera: Acciaio AISI 420 G100
  - Molla: Acciaio classe C (UNI 3823 - DIN 17223)
  - Guarnizioni: Gomma NBR
- TEMPERATURA DI LAVORO: -10°C (253°K), +90°C (343°K)
- FILETTATURA ATTACCO PISTOLA: 1/4" F BSP Gas cilindrica
- PRESSIONE D'ESERCIZIO: Pressione massima 550 bar.

### CARACTERISTIQUES TECHNIQUES

- Pistolet pour graissage à haute pression, pouvant être relié à des pompes pour distribution de graisse.
- CHAMPS D'UTILISATION : Distribution de graisse
- MATÉRIAUX UTILISÉS :
  - Corps : Acier zingué (11SMnPb37 UNI-EN 10277-3)
  - Tuyau distribution graisse : Acier zingué (Fe 360 B UNI 10025)
  - Levier / plaques : Acier zingué (Fe P01-P02-P04 UNI EN 10025)
  - Rivets : Acier zingué CB4FF EN 10263/2)
  - Rondelle JT : Laiton (CW614N UNI-EN 12164)
  - Bille : Acier AISI 420 G100
  - Ressort : Acier classe C (UNI 3823 - DIN 17223)
  - Joints : Caoutchouc NBR
- TEMPÉRATURE DE TRAVAIL : -10 °C (253°K), +90 °C (343°K)
- FILETAGE RACCORD PISTOLET : 1/4" F BSP Gaz cylindrique
- PRESSION DE FONCTIONNEMENT : Pression maximale 550 bars.

### TECHNICAL FEATURES

- High pressure grease gun connectable to grease pumps.
- FIELDS OF APPLICATION: Grease dispensing
- MATERIALS USED:
  - Body: Zinc-plated steel (11SMnPb37 UNI-EN 10277-3)
  - Grease delivery tube: Zinc-plated steel (Fe 360 B UNI 10025)
  - Lever: Zinc-plated steel (Fe P01-P02-P04 UNI EN 10025)
  - Rivet: Zinc-plated steel (CB4FF EN 10263/2)
  - OR Washer: Brass (CW614N UNI-EN 12164)
  - Ball: Steel AISI 420 G100
  - Spring: Class C steel (UNI 3823 - DIN 17223)
  - Seal washers: NBR
- OPERATING TEMPERATURE: -10°C (253°K), +90°C (343°K)
- GUN CONNECTION THREAD: 1/4" F BSP Cylindrical gas thread
- OPERATING PRESSURE: Maximum pressure 550 bar

### TECHNISCHE SPEZIFIKATIONEN

- Hochdruck-Fettpresse an Fettumpen anschließbar.
- ANWENDUNGSBEREICHE: Fettverteilung
- VERWENDETE STOFFE:
  - Körper: Verzinkter Stahl (11SMnPb37 UNI-EN 10277-3)
  - Fettverteilungsrohr: Verzinkter Stahl (Fe 360 B UNI 10025)
  - Hebel: Verzinkter Stahl (Fe P01-P02-P04 UNI EN 10025)
  - Niet: Verzinkter Stahl (CB4FF EN 10263/2)
  - Scheibe OR: Messing (CW614N UNI-EN 12164)
  - Kugel: Stahl AISI 420 G100
  - Feder: Klasse C Stahl (UNI 3823-DIN 17223)
  - Dichtungen: NBR-Kautschuk
- BETRIEBSTEMPERATUR: -10°C (253°K), +90°C (343°K)
- GEWINDE DES PISTOLENANSCHLUSSES: 1/4" F BSP Gas cilindrica
- BETRIEBSDRUCK: Höchstdruck 550 bar.

## P/510-F

### PISTOLA PER INGRASSAGGIO AD ALTA PRESSIONE | HIGH PRESSURE GREASE GUN PISTOLET POUR GRAISSAGE À HAUTE PRESSION | PISTOLE FÜR FETTEN MIT HOCHDRUCK

Con tubo in acciaio zincato (110mm) e testina TS/4 With zinc-plated steel hose (110 mm) and TS/4 head  
Avec tuyau en acier zingué (110 mm) et tête TS/4 Mit Rohr aus verzinktem Stahl (110 mm) und Kopfteil TS/4

COD.	MOD.	F	📦	🏠
AH091018	P/510/F	1/4F	1	606



## P/510

### PISTOLA PER INGRASSAGGIO AD ALTA PRESSIONE | HIGH PRESSURE GREASE GUN PISTOLET POUR GRAISSAGE À HAUTE PRESSION | PISTOLE FÜR FETTEN MIT HOCHDRUCK

Con tubo in gomma TB/10 (400mm) e testina TS/4 With rubber hose (400 mm) and TS/4 head  
Avec tuyau en caoutchouc TB/10 (400mm) et agrafe TS/4 Mit Gummischlauch (400 mm) und Kopfteil TS/4

COD.	MOD.	F	📦	🏠
AH091001	P/510	1/4F	1	606





## P/500 | P/501 | P/502

POMPA DI INGRASSAGGIO A MANO | HAND OPERATED GREASE PUMP  
POMPE DE GRAISSAGE A MAIN | HANDFETTPUMPE

- Pompa di ingrassaggio manuale a leva
- Serbatoio da 800-500-300 g
- **P/500** Caricamento manuale (800 g) e a cartuccia (600 g)
- **P/501** Caricamento manuale (500 g) e a cartuccia (400 g)
- **P/502** Caricamento solo manuale (300 g)
- Uscita grasso filettata M10x1
- *Pompe graissage manuelle à levier*
- *Réservoir de 800-500-300 g*
- **P/500** Chargement manuel (800 g) et à cartouche (600 cc)
- **P/501** Chargement manuel (500 g) et à cartouche (400 g)
- **P/502** Chargement uniquement manuel (300 g)
- *Sortie graisse filettée M10x1*
- *Hand operated grease pump with lever*
- *800-500-300 g tank*
- **P/500** manual refill (800 g) and with cartridge (600 g)
- **P/501** manual refill (500 g) and with cartridge (400 g)
- **P/502** only with manual refill (300 g)
- *M10x1 threaded grease output*
- *Handfettpumpe mit Hebel*
- *Behälter 800-500-300 g*
- **P/500** manuelle Befüllung (800 g) und mit Kartusche (600 g)
- **P/501** manuelle Befüllung (500 g) und mit Kartusche (400 g)
- **P/502** nur mit manueller Befüllung (300 g)
- *Fettausgang mit Gewinde M10x1*



COD.	MOD.	CAPACITÀ   CAPACITY	F	Ø CORPO   BODY	LUNGHEZZA   LENGTH		
AH090101	P/500	800 g manuale / cartuccia 600 g - Ø52	M10x1	Ø57	350	1	1355
AH090201	P/501	500 g manuale / cartuccia 400 g - Ø52	M10x1	Ø57	290	1	1268
AH090301	P/502	300 g manuale	M10x1	Ø46	200	1	787

## SN/1

SNODO | SWIVEL | ROTULE | GELENK

- Giunto snodabile triplo in acciaio zincato
- Guarnizioni PTFE / NBR
- Max. Pres. 600 bar
- *Joint articulé triple en acier zingué*
- *Joints PTFE / NBR*
- *Max. Pres. 600 bar*
- *Zinc-plated steel triple swivel*
- *NBR/PTFE seals*
- *Max. Pres: 600 bar*
- *3-faches Gelenk aus verzinktem Stahl*
- *Dichtungen aus PTFE/NBR*
- *Max. Druck 600 bar*



COD.	MOD.	F		
BH098876	SN/1	1/4M - 1/4F	1	185

## SN/2

SNODO | SWIVEL | ROTULE | GELENK

- Giunto snodabile in acciaio zincato
- Guarnizioni PTFE / NBR
- Max. Pres. 600 bar
- *Joint articulé en acier zingué*
- *Joints PTFE / NBR*
- *Max. Pres. 600 bar*
- *Zinc-plated steel swivel*
- *NBR/PTFE seals*
- *Max. Pres: 600 bar*
- *Gelenk aus verzinktem Stahl*
- *Dichtungen aus PTFE/NBR*
- *Max. Druck 600 bar*



COD.	MOD.	F		
BH098907	SN/2	1/4M - 1/4F	1	80



## TS/1

TESTINA DI INGRASSAGGIO TIPO A GANCIO | SLIDE ON GREASING HEAD  
AGRAFE DE GRAISSAGE TYPE A CROCHET | KOPFTEIL FÜR FETTEN MIT HAKEN

- Testina in ottone a gancio per grasso
- Per ingrassatori esagonali da 15
- Max. Pres. 600 bar
- *Agrafe en laiton à crocher pour graisse*
- *Pour graisseurs hexagonaux de 15*
- *Max. Pres. 600 bar*
- *Brass slide on greasing head*
- *For hexagonal greasers (15 mm)*
- *Max. Pres. 600 bar*
- *Kopfteil aus Messing für Fetten mit Haken*
- *Für sechseckige Schmierer (15 mm)*
- *Max. Druck 600 bar*



COD.	MOD.	F		
AH090501	TS/1	M10x1	5	39

## TS/4

TESTINA DI INGRASSAGGIO DRITTA | STRAIGHT GREASING HEAD  
AGRAFE DE GRAISSAGE DROITE | GERADES FETT-KOPFTEIL

- Testina a 4 griffe per ingrassatori
- Esagono 15 mm
- Max. Pres. 600 bar
- *Agrafe à 4 griffes pour graisseurs*
- *Hexagone 15 mm*
- *Max. Pres. 600 bar*
- *4 hook greasing head*
- *15 mm hexagon*
- *Max. Pres: 600 bar*
- *Fett-Kopfteil mit 4 Haken*
- *Hexagon 15 mm*
- *Max. Druck 600 bar*



COD.	MOD.	F		
AH090602	TS/4	M10x1	5	31

## TB

TUBO IN GOMMA PER GRASSO ALTA PRESSIONE | HIGH PRESSURE RUBBER GREASE HOSE  
TUYAU EN CAOUTCHOUC POUR GRAISSE HAUTE PRESSION | GUMMISCHLAUCH FÜR FETT HOCHDRUCK

- Tubo flessibile SAE 100 R1AT - DIN-EN 853-1SN
- Temperatura di lavoro: -40 °C ÷ +100 °C
- Temperatura massima: +125 °C
- Pressione max esercizio: 225 bar
- Pressione di scoppio: 900 bar
- Lunghezza: TB/10 = 400 mm  
TB/30 = 3 mt.  
TB/70 = 7 mt.
- *Tuyau flexible SAE 100 R1AT - DIN-EN 853-1SN*
- *Température de travail: -40 °C / +100 °C*
- *Température maximale: +125 °C*
- *Pression max de fonctionnement: 225 bar*
- *Pression d'éclatement: 900 bar*
- *Longueur: TB/10 = 400 mm  
TB/30 = 3 m.  
TB/70 = 7 m.*
- *Flexible Hose SAE 100 R1AT - DIN-EN 853-1SN*
- *Operating temperatures: -40 °C ÷ +100 °C*
- *Max Temperature: +125 °C*
- *Max operating pressure: 225 bar*
- *Burst pressure: 900 bar*
- *Length: TB/10 = 400 mm  
TB/30 = 3 mt.  
TB/70 = 7 mt.*
- *Schlauch SAE 100 R1AT - DIN-EN 853-1SN*
- *Betriebstemperaturen: -40 °C ÷ +100 °C*
- *Höchsttemperatur: +125 °C*
- *Max. Betriebsdruck: 225 bar*
- *Berstdruck: 900 bar*
- *Länge: TB/10 = 400 mm  
TB/30 = 3 mt.  
TB/70 = 7 mt.*



COD.	MOD.	F	L		
AH090701	TB/10	M10x1	400 mm	1	70
AH090702	TB/30	1/4M	3 mt.	1	842
AH090703	TB/70	1/4M	7 mt.	1	1755



AI CLIENTI VIENE RISERVATO  
UN SERVIZIO IMPECCABILE  
E UNA CONSULENZA A 360°  
PER OTTIMIZZARE IL LAVORO  
DEI MIGLIORI PROFESSIONISTI.

*WE RESERVE IMPECCABLE SERVICE TO CUSTOMERS IN EACH OF THESE AREAS,  
GUARANTEEING ALL-ROUND CONSULTATION TO OPTIMIZE THE WORK OF THE BEST  
PROFESSIONALS.*

*AUX CLIENTS SONT RÉSERVÉS UN SERVICE IMPECCABLE ET UNE CONSULTATION  
À 360° POUR OPTIMISER LE TRAVAIL DES MEILLEURS PROFESSIONNELS.*

*DEN KUNDEN DIESER EINZELNEN BRANCHEN WIRD EIN PERFEKTER SERVICE  
UND EINE RUNDUMBERATUNG GEWÄHRLEISTET, UM DIE ARBEIT DER BESTEN FACHLEUTE  
ZU OPTIMIEREN.*

## FILTRI - LUBRIFICATORI REGOLATORI DI PRESSIONE

*FILTERS - LUBRICATORS - PRESSURE REGULATORS*

*FILTRES - LUBRIFICATEURS - RÉGULATEUR DE PRESSION*

*FILTER - SCHMIERVORRICHTUNGEN - DRUCKREGLER*

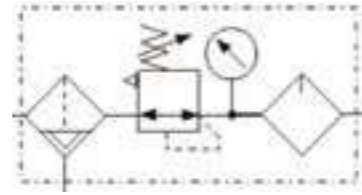


*Serie Mignon | Mini-Series | Serie Mini | Serie Mini  
Serie Media | Medi-Series | Serie Moyenne | Medium  
Serie Super | Super-Series | Serie Super | Serie Super  
E-TECH  
Accessori | Accessori | Accessoires | Zubehör*

*p. 242  
p. 252  
p. 258  
p. 274  
p. 289*



FILTRI - LUBRIFICATORI - REGOLATORI DI PRESSIONE  
 FILTERS - LUBRICATORS - PRESSURE REGULATORS  
 FILTRES - LUBRIFICATEURS - RÉGULATEURS DE PRESSION  
 FILTER - SCHMIERVORRICHTUNGEN - DRUCKREGLER

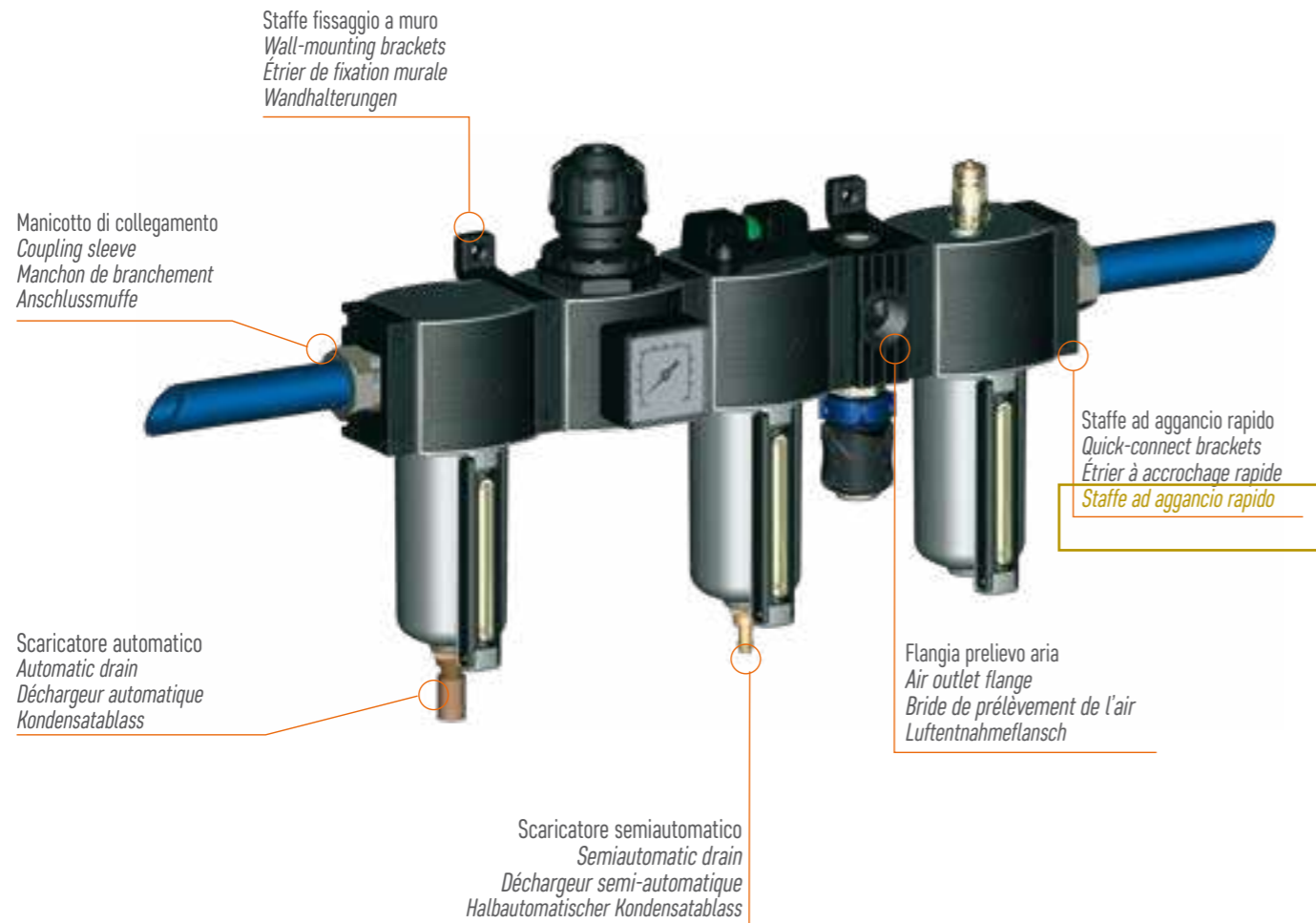


La pneumatica è uno dei mezzi più economici e sicuri per la risoluzione degli innumerevoli problemi di automazione. La comodità di avere a disposizione una fonte di energia secondaria come l'aria compressa, l'economicità dei componenti, la semplicità dei collegamenti uniti alla sicurezza ed all'affidabilità, fanno sì che la pneumatica occupi un posto di primo piano nell'automazione in genere. Per un uso corretto dell'aria compressa occorre, prima di utilizzarla nei circuiti automatici, prevedere un trattamento di filtrazione, regolazione della pressione e, se le apparecchiature lo richiedono, anche la sua lubrificazione. Le apparecchiature impiegate per queste operazioni sono di solito montate in un unico blocco chiamato gruppo FRL (Filtro - Regolazione - Lubrificazione) il cui simbolo grafico è rappresentato sopra.

*Pneumatics is one of the most cost-effective and reliable means to solve countless automation problems. The convenience of having a secondary energy source on hand, namely compressed air, the low cost of the components, the straightforward nature of connections, along with safety and reliability, are what have given pneumatics pride of place in automation in general. For a correct use of compressed air, filtration, pressure regulation and, where so required by the equipment, lubrication devices should be installed to treat the air before it is used in automatic circuits. The devices used for these operations are usually assembled in a single unit known as an FRL unit (Filter - Regulator - Lubricator), which is identified with the graphic symbol shown above.*

La pneumatique est un des moyens les plus économiques et sûrs pour la résolution des nombreux problèmes d'automatisation. La commodité d'avoir à disposition une source d'énergie secondaire comme l'air comprimé, l'économie des composants, la simplicité des branchements unis à la sécurité et à la fiabilité, font que la pneumatique occupe une place de premier choix dans l'automatisation en tout genre. Pour une utilisation correcte de l'air comprimé, il faut, avant de l'utiliser dans les circuits automatiques, prévoir un traitement de filtrage, de réglage de la pression et, si les appareillages le requièrent, sa lubrification. Les appareillages utilisés pour ces opérations sont en général montés dans un unique bloc appelé groupe FRL (Filtre - Réglage - Lubrification) où le symbole graphique est représenté ci-dessus.

*Die Pneumatik ist eines der kostengünstigsten und sichersten Mittel für die Lösung zahlreicher Automatisierungsprobleme. Der Vorteil, auch eine zweite Energiequelle wie die Druckluft zur Verfügung zu haben, die Wirtschaftlichkeit der Bestandteile, die einfachen Anschlüsse verbunden mit der Sicherheit und der Zuverlässigkeit führen dazu, dass die Pneumatik in der Automatisierung generell an erster Stelle steht. Für eine korrekte Nutzung der Druckluft müssen vor ihrer Anwendung in Automatikkreisen eine Filterbehandlung, eine Druckregelung und falls die Geräte dies fordern, auch eine Schmierung erfolgen. Die für diese Vorgänge verwendeten Einrichtungen werden normalerweise in einem Block montiert, der FRL-Gruppe heißt (Filter-Regler-Schmiervorrichtung), dessen graphisches Symbol oben aufgeführt ist.*



Pomello di regolazione con sistema di bloccaggio.  
 Regulation knob with locking system  
 Pommeau de réglage avec système de blocage.  
 Regulierknopf mit Sperrsystem

Spia olio in tecnopolimero trasparente con regolazione micrometrica.  
 Engineering plastic oil sight glass with micrometric adjustment.  
 Voyant huile en technopolymère transparent avec réglage micrométrique.  
 Ölschauglas aus Technopolymer mit mikrometrischer Einstellung

Staffe fissaggio a muro.  
 Wall-mounting brackets.  
 Étrier de fixation murale.  
 Wandhalterungen

Ghiera di fissaggio in tecnopolimero.  
 Engineering plastic threaded fastening ring.  
 Bague de fixation en technopolymère.  
 Befestigungsnutring aus Technopolymer.

Corpi in zama verniciati con polveri epossidiche.  
 Epoxy powder coated zamak bodies.  
 Corps en zama peints avec poudres époxy.  
 Körper aus Epoxidpulverbeschichteter Zama.

Deflettore e convogliatore d'aria.  
 Swirl vane system.  
 Déflecteur et convoyeur d'air.  
 Abscheider und Luftförderer

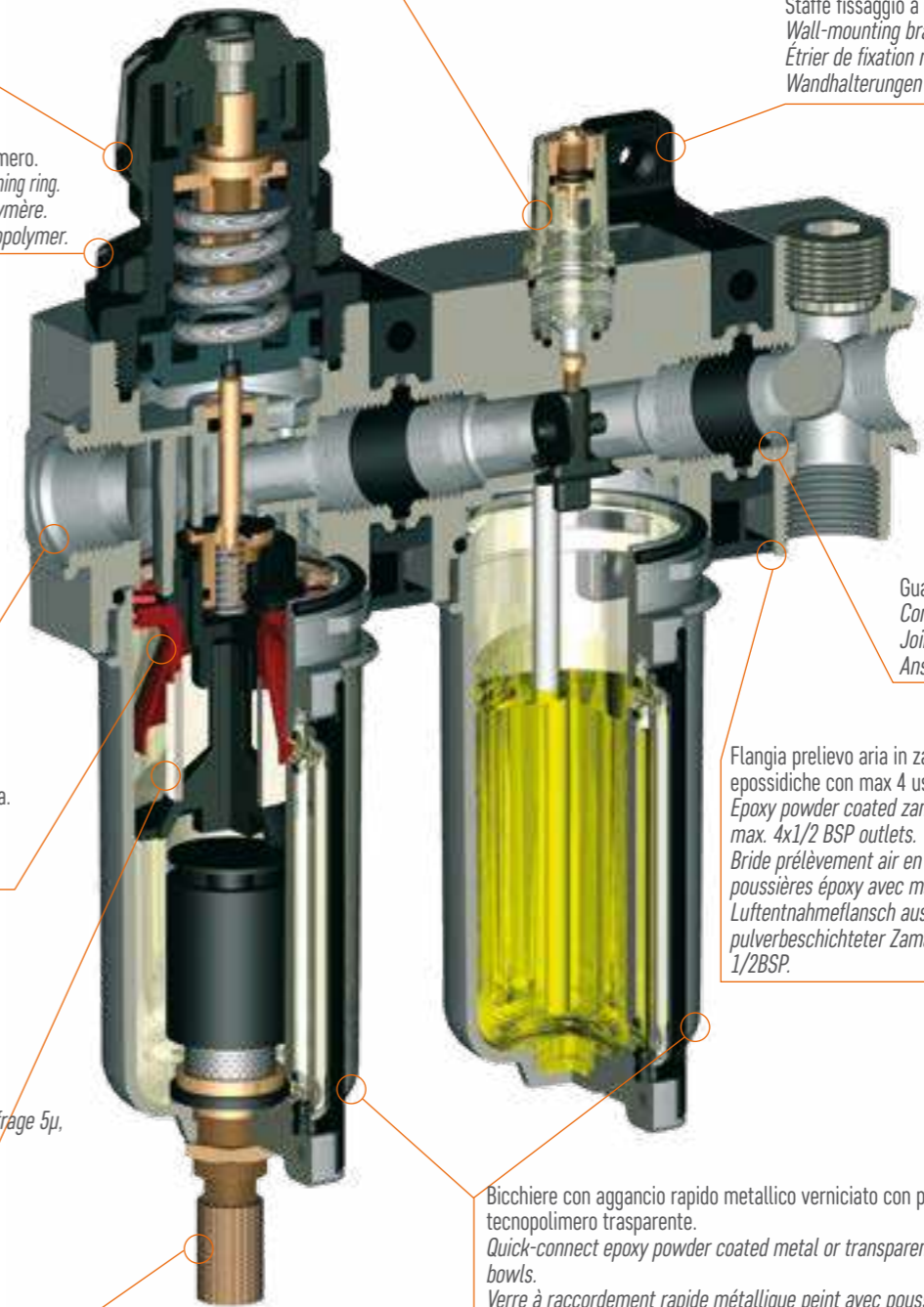
Cartuccia filtrante a 40µ (5µ, 20µ su richiesta) in PE.  
 40µ (5µ, 20µ on request) PE filter cartridge.  
 Cartouche filtrante à 40µ (5µ, 20µ sur demande) en PE.  
 PE Filterkartusche 40µ (auf Anfrage 5µ, 20µ)

Scaricatore automatico.  
 Automatic drain.  
 Déchargeur automatique.  
 Automatischer Kondensatablass

Bicchieri con aggancio rapido metallico verniciato con polveri epossidiche o in tecnopolimero trasparente.  
 Quick-connect epoxy powder coated metal or transparent engineering plastic bowls.  
 Verre à raccordement rapide métallique peint avec poussières époxy ou en technopolymère transparent.  
 Becher aus Epoxidpulverbeschichtetem Metall oder transparentem Technopolymer mit Schnellkupplung.

Guarnizioni di collegamento.  
 Connecting gaskets.  
 Joints de branchement.  
 Anschlussdichtungen.

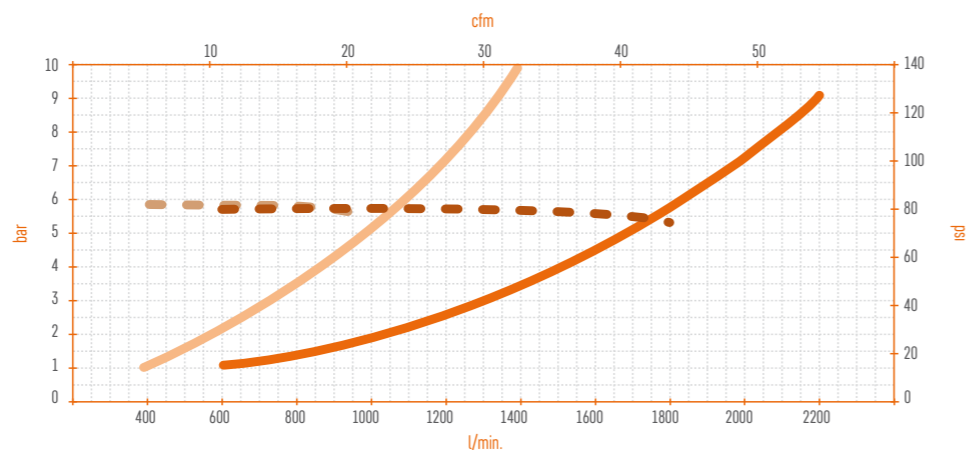
Flangia prelievo aria in zama verniciata con polveri epossidiche con max 4 uscite da 1/2BSP.  
 Epoxy powder coated zamak air outlet flange with max. 4x1/2 BSP outlets.  
 Bride prélèvement air en zama peinte avec poussières époxy avec max 4 sorties de 1/2BSP.  
 Luftentnahmeflansch aus Epoxidpulverbeschichteter Zama mit max. 4 Ausgängen 1/2BSP.





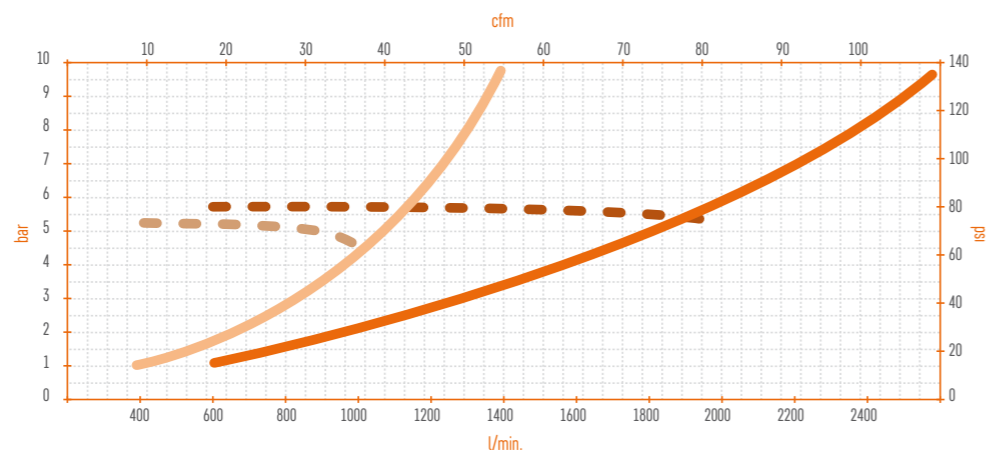
PORTATA | FLOWRATE | DÉBIT | FÖRDERMENGE

CADUTA DI PRESSIONE A 6 BAR  
 PRESSURE DROP AT 6 BAR  
 CHUTE DE PRESSION A 6 BAR  
 DRUCKVERLUST BEI 6 BAR



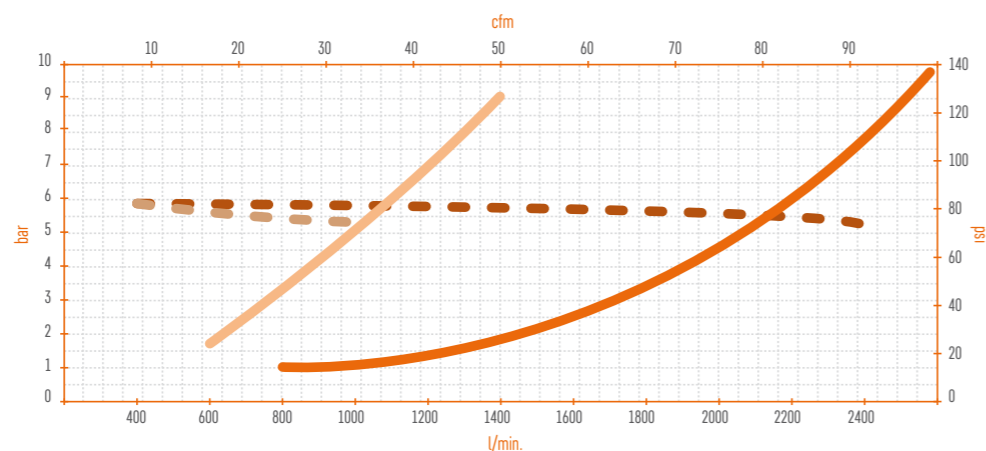
PORTATA | FLOWRATE | DÉBIT | FÖRDERMENGE

CADUTA DI PRESSIONE A 6 BAR  
 PRESSURE DROP AT 6 BAR  
 CHUTE DE PRESSION A 6 BAR  
 DRUCKVERLUST BEI 6 BAR



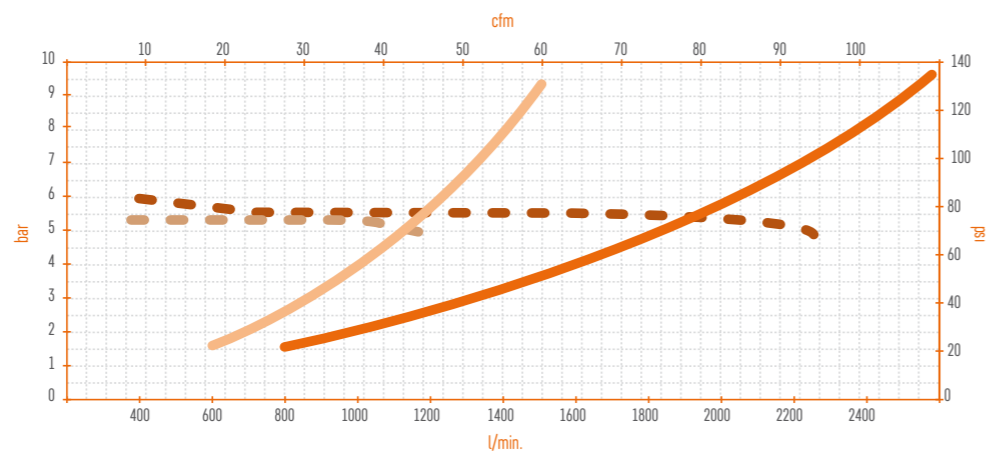
PORTATA | FLOWRATE | DÉBIT | FÖRDERMENGE

CADUTA DI PRESSIONE A 6 BAR  
 PRESSURE DROP AT 6 BAR  
 CHUTE DE PRESSION A 6 BAR  
 DRUCKVERLUST BEI 6 BAR



PORTATA | FLOWRATE | DÉBIT | FÖRDERMENGE

CADUTA DI PRESSIONE A 6 BAR  
 PRESSURE DROP AT 6 BAR  
 CHUTE DE PRESSION A 6 BAR  
 DRUCKVERLUST BEI 6 BAR



### CARATTERISTICHE TECNICHE

- Corpo metallico verniciato con polveri epossidiche.
- Bicchiere con aggancio rapido in tecnopolimero o metallico con capacità di 20 cm<sup>3</sup> (serie E/10) 40 cm<sup>3</sup> (serie E/11) 50 cm<sup>3</sup> (serie E/20) 100 cm<sup>3</sup> (serie E/21)
- Dispositivo di scarico semiautomatico e su richiesta manuale. Completi di raccordo per attacco tubo di drenaggio. (E/24/SC con scarico automatico)
- Deflettore e convogliatore d'aria per una efficace separazione della condensa.
- Sistema di regolazione della pressione a pistone.
- Valvola di scarico per sovrappressione e funzione relieving di serie.
- Pomello di regolazione munito di sistema di bloccaggio e ghiera di fissaggio in tecnopolimero.
- Tutti i modelli prevedono la fornitura di un manometro quadro con scala 0/16 bar - 0/230 psi - classe 2.5 ( mod. E/14 - E/24).
- Spia olio in tecnopolimero trasparente con visualizzazione a 360° e regolazione micrometrica ( mod. E/11 - E/21).
- Valvola che garantisce la lubrificazione anche a basse portate. ( mod. E/11 - E/21).
- Predisposizione per il fissaggio al muro mediante staffe.  
 serie E/10 | E/181/10 + E/183/10 | F/171/1  
 serie E/20 | E/182/20 + E/184/20 | F/176/1
- **TIPO DI CONNESSIONI:** Gas cilindrica ISO 228 (BSPP)  
 serie E/10 1/4" BSP (Filettature sul corpo)  
 1/8" BSP (Con riduzione)  
 serie E/20 1/2" BSP (Filettature sul corpo)  
 3/8" BSP (Con riduzione)
- **CAMPI DI IMPIEGO:** Aria compressa
- **PRESSIONE MASSIMA:** 12 bar - 174 psi - Bicchiere in tecnopolimero  
 14 bar - 203 psi - Bicchiere metallico ed E/14  
 14 bar - 203 psi - Mod. E15 & E/ 25
- **PRESSIONE MINIMA:** 1.5 bar - 22 psi
- **TEMPERATURA DI LAVORO:** -25 ÷ +50°C (13°F ÷ 122°F)
- **FILTRAZIONE:** mod E/10 - E/20 - E/14 - E/24  
 Filtrazione standard (opzionale): 40µ (5µ , 20µ)  
 mod E/20 -D  
 Grado di ritenzione particelle solide: 0,01µ  
 Residuo vapori e idrocarburi volatili: 0,1 mg/m<sup>3</sup> [1 bar e 20°C].

### CARACTERISTIQUES TECHNIQUES

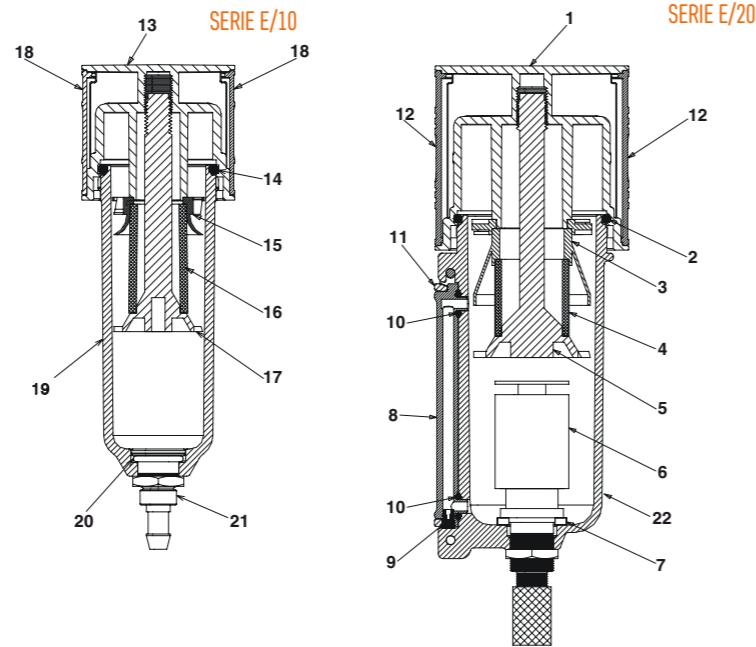
- Corps métallique peint avec poudres époxy.
- Verre à raccordement rapide en technopolymère ou métallique avec capacité de 20 m<sup>3</sup> (série E/10) 40 cm<sup>3</sup> (série E/11) 50 cm<sup>3</sup> (série E/20) 100 cm<sup>3</sup> (série E/21)
- Dispositif de purge semi-automatique et sur demande manuel. Avec raccord pour branchement tuyau de drainage. (E/24/SC avec purge automatique)
- Déflecteur et convoyeur d'air pour une séparation efficace de la condensation.
- Système de réglage de la pression à piston.
- Vanne de purge pour surpression et fonction dégageur de série.
- Pommeau de réglage équipé d'un système de blocage et bague de fixation en technopolymère.
- Tous les modèles prévoient la fourniture d'un manomètre carré avec échelle 0/16 bar - 0/230 psi - classe 2.5 ( mod. E/14 - E/24). Voyant huile en technopolymère transparent avec visualisation à 360° et réglage micrométrique (mod. E/11 - E/21).
- Vanne qui garantit la lubrification même à bas débit. (mod. E/11 - E/21).
- Predisposition pour la fixation mural à l'aide d'étrier.  
 série E/10 | E/181/10 + E/183/10 | F/171/1  
 série E/20 | E/182/20 + E/184/20 | F/176/1
- **TYPE DE CONNEXIONS :** Gaz cylindrique ISO 228 (BSPP)  
 série E/10 1/4" BSP (Filetage sur le corps)  
 1/8" BSP (avec réduction)  
 série E/20 1/2" BSP (Filetage sur le corps)  
 3/8" BSP (avec réduction)
- **CHAMPS D'APPLICATION :** Air comprimé
- **PRESSION MAXIMALE :** 12 bar - 174 psi - Verres en technopolymère  
 14 bars - 203 psi - Verre métallique et E/14  
 14 bars - 203 psi - Mod. E15 & E/ 25
- **PRESSION MINIMALE :** 1,5 bars - 22 psi
- **TEMPÉRATURE DE TRAVAIL :** -25 ÷ +50 °C (13°F ÷ 122°F)
- **FILTRAGE :** mod E/10 - E/20 - E/14 - E/24  
 Filtrage standard (en option) : 40µ (5µ , 20µ)  
 mod E/20 -D  
 Degré de rétention particule solide : 0,01 µ  
 Résidu vapeurs et hydrocarbures volatiles : 0,1 mg/m<sup>3</sup> [1 bar et 20 °C].

### TECHNICAL FEATURES

- Epoxy powder coated metal body.
- Quick-connect metal or engineering plastic bowl with a capacity of 20 cm<sup>3</sup> (E/10 series) 40 cm<sup>3</sup> (E/11 series) 50 cm<sup>3</sup> (E/20 series) 100 cm<sup>3</sup> (E/21 series)
- Semiautomatic and manual (on demand) drain Complete with fitting for drain hose connection. (E/24/SC with automatic drain)
- Swirl vane system for an efficient condensate separation
- Piston-type pressure regulation system.
- Pressure release valve for overpressure and relieving function supplied as standard.
- Regulation knob with locking device and threaded fastening ring in engineering plastic.
- All models are fitted with square gauge with 1/16 scale bar - 0/230 psi - class 2.5 (mod. E/14 - E/24).
- Engineering plastic oil sight glass with all around view and micrometric adjustment (mod. E/11 - E/21).
- Special valve for lubrication even at low flow rates (mod. E/11 - E/21).
- Provision for wall-mounting with brackets  
 series E/10 | E/181/10 + E/183/10 | F/171/1  
 series E/20 | E/182/20 + E/184/20 | F/176/1
- **TYPE OF THREAD:** Cylindrical gas thread ISO 228 (BSPP)  
 E/10 Series 1/4" BSP (threads on body)  
 1/4" BSP (with reduction coupling)  
 E/10 Series 1/4" BSP (threads on body)  
 1/4" BSP (with reduction coupling)
- **FIELDS OF APPLICATION:** Compressed air
- **MAX PRESSURE:** 12 bar - 174 psi - Engineering plastic bowl  
 14 bar - 203 psi - Metallic bowl and E/14  
 14 bar - 203 psi - Mod. E15 & E/ 25
- **MIN PRESSURE:** 1.5 bar - 22 psi
- **OPERATING TEMPERATURE:** -25 ÷ +50°C (13°F ÷ 122°F)
- **FILTRATION:** mod E/10 - E/20 - E/14 - E/24  
 Standard-Filtration (optional): 40µ (5µ , 20µ)  
 Mod E/20 -D  
 Level of solid particle retention: 0,01µ  
 Residual vapours and volatile hydrocarbons: 0,1 mg/m<sup>3</sup> [1 bar e 20°C].

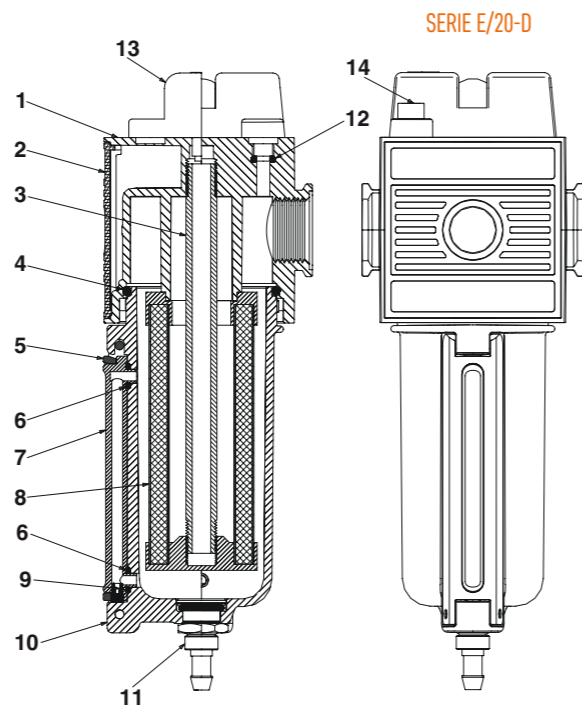
### TECHNISCHE SPEZIFIKATIONEN

- Körper aus Epoxid-pulverbeschichtetem Metall.
- Becher aus Metall oder Technopolymer mit Schnellkupplung mit einem Fassungsvermögen von 20 cm<sup>3</sup> (Serie E/10) 40 cm<sup>3</sup> (Serie E/11) 50 cm<sup>3</sup> (Serie E/20) 100 cm<sup>3</sup> (Serie E/21)
- Halbautomatischer Kondensatablass und manuell auf Anfrage. Komplett mit Anschluss für Verbindung des Ablassschlauchs (E/24/SC mit automatischem Kondensatablass)
- Abscheider und Luftförderer für eine effiziente Trennung von Kondensat
- Kolbengesteuertes Druckreglersystem.
- Auslassventil für Überdruck mit Relieve-Funktion serienmäßig geliefert.
- Regulierknopf mit Sperrsystem und Befestigungsnutring aus Technopolymer.
- Alle Modelle sind mit rechteckigem Manometer mit Skala 0/16 bar - 0/230 psi - Klasse 2.5 (Mod. E/14 - E/24) ausgestattet.
- Ölschauglas aus Technopolymer mit Rundumsicht und mikrometrischer Einstellung (Mod. E/11 - E/21).
- Ventil für Schmierung auch bei geringen Durchflussmengen (Mod. E/11 - E/21).
- Vorrüstung für Wandmontage mit Halterungen  
 Serie E/10 | E/181/10 + E/183/10 | F/171/1  
 Serie E/20 | E/182/20 + E/184/20 | F/176/1
- **GEWINDEART:** Zylindrisches Gasgewinde ISO 228 (BSPP).  
 Serie E/10 1/4" BSP (Gewinde am Körper)  
 1/4" BSP (mit Reduzierkupplung)  
 Serie E/10 1/4" BSP (Gewinde am Körper)  
 1/4" BSP (mit Reduzierkupplung)
- **ANWENDUNGSBEREICHE:** Druckluft
- **MAX. DRUCK:** 12 bar - 174 psi - Becher aus Technopolymer  
 14 bar - 203 psi - Becher aus Metall und E/14  
 14 bar - 203 psi - Mod. E15 & E/ 25
- **MIN. DRUCK:** 1.5 bar - 22 psi
- **BETRIEBSTEMPERATUR:** -25 ÷ +50°C (13°F ÷ 122°F)
- **FILTRIERUNG:** Mod E/10 - E/20 - E/14 - E/24  
 Standard-Filtrierung (optional): 40µ (5µ , 20µ)  
 Mod E/20 -D  
 Abscheidegrad von Feststoffpartikeln 0,01µ  
 Restliche Dämpfe und flüchtige Kohlenwasserstoffe:  
 0,1 mg/m<sup>3</sup> [1 bar e 20°C].

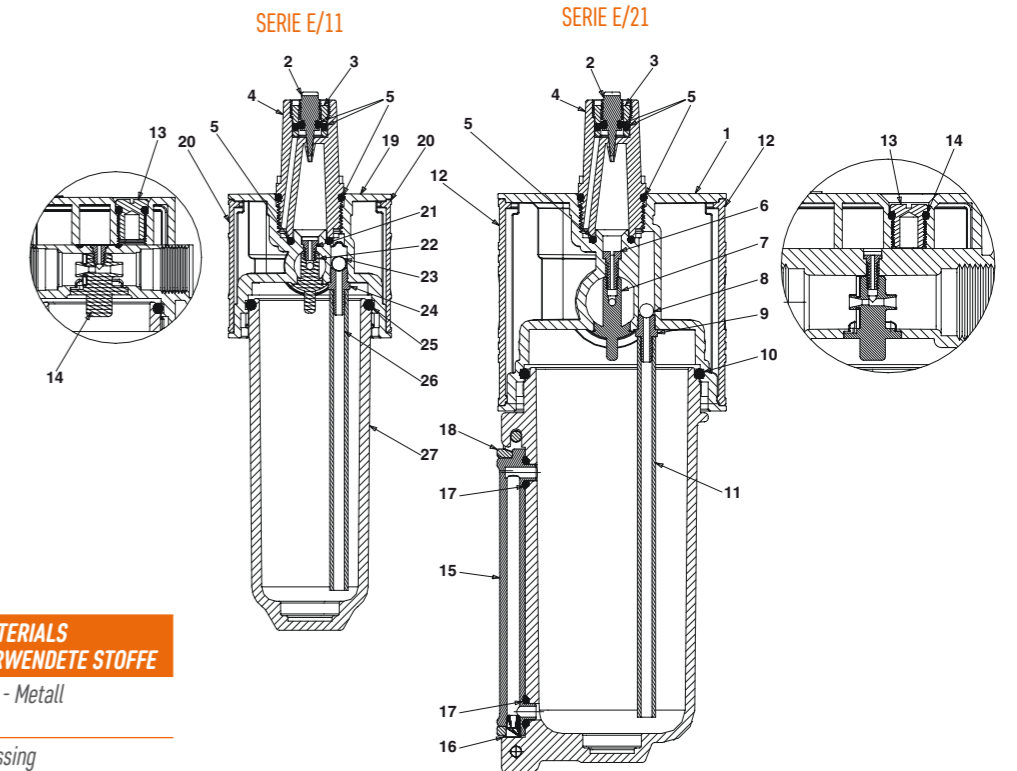
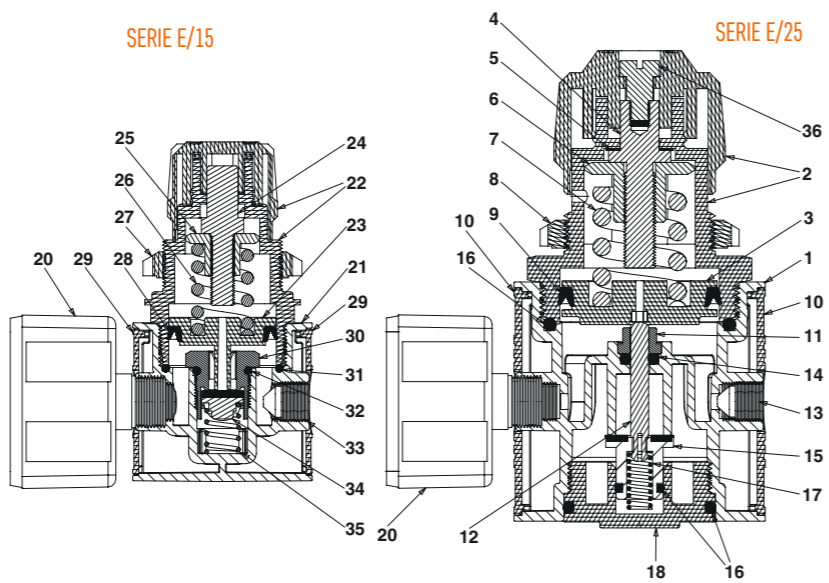


REF.	MATERIALI IMPIEGATI   MATERIALS MATÉRIAUX UTILISÉS   VERWENDETE STOFFE
1-11-13-22	Metallo - Metal - Métallique - Metall Zn Al4 Cu1 UNI EN 1774
2-7-9-10-14-20	Gomma - Rubber - Caoutchouc - Gummi (NBR 70 Shore)
3-4-5-6-8-12-15 16-17-18-19	Tecnopolimero - Technopolymer Technopolymère - Technopolymer
6-22	Acciaio inox - Stainless steel - Acier inoxydable Edelstahl (AISI 3024)

REF.	MATERIALI IMPIEGATI   MATERIALS MATÉRIAUX UTILISÉS   VERWENDETE STOFFE
1-5-10	Metallo - Metal - Métallique - Metall Zn Al4 Cu1 UNI EN 1774
2-7-8-13	Tecnopolimero - Technopolymer Technopolymère - Technopolymer
3	Acciaio inox - Stainless steel - Acier inoxydable Edelstahl (Fe 360 D UNI 7946)
4-6-9-11-12	Gomma - Rubber - Caoutchouc - Gummi (NBR 70 Shore)
8	Tecnopolimero - Technopolymer Technopolymère - Technopolymer
8	Tessuto di vetro borosilicato Borosilicate glass fibre Tissu en verre borosilicate Borosilikat-Glasfaser
8	"Sandwich" di profondità in microfibra di vetro Microfibre glass depth sandwich "Sandwich" de profondeur en microfibre de verre Tiefen-Sandwich aus Mikroglastfaser
8-11	Acciaio inox - Stainless steel - Acier inoxydable Edelstahl (AISI 302+AISI 304)
11-13	Ottone - Brass - Laiton - Messing CuZn39Pb3 UNI EN 12164
14	Vite UNI 5931 ISO 4762 - Screw - Vis - Schraube

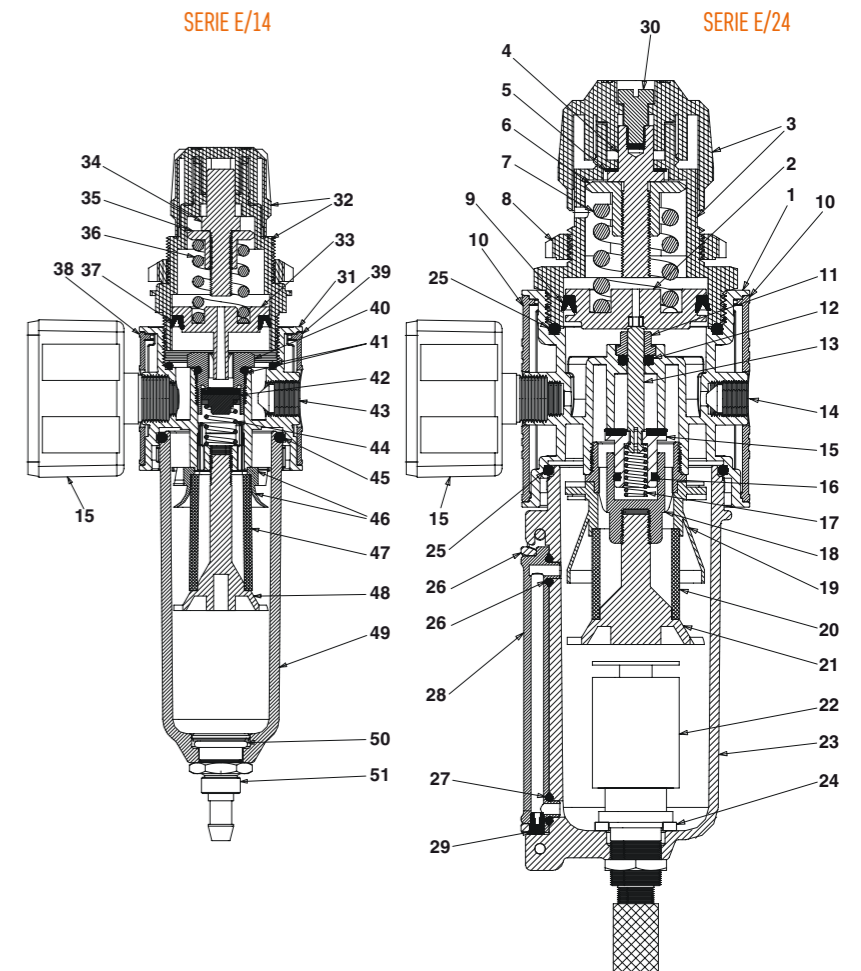


REF.	MATERIALI IMPIEGATI   MATERIALS MATÉRIAUX UTILISÉS   VERWENDETE STOFFE
1-21	Metallo - Metal - Métallique - Metall Zn Al4 Cu1 UNI EN 1774
2-3-5-8-10-20 22-23-29-30	Tecnopolimero - Technopolymer Technopolymère - Technopolymer
4-6-11-13-14-15 18-19-20-24 25-27-36-33-34	Ottone - Brass - Laiton - Messing CuZn39Pb3 UNI EN 12164
7 - 26	Acciaio classe G - Steel - Acier - Stahl
9-12-15-16-28 31-32-34	Gomma - Rubber - Caoutchouc - Gummi (NBR 70 Shore)
17-35	Acciaio inox - Stainless steel - Acier inoxydable Edelstahl (AISI 302)
20	Rame - Copper - Cuivre - Kupfer



REF.	MATERIALI IMPIEGATI   MATERIALS MATÉRIAUX UTILISÉS   VERWENDETE STOFFE
1-19	Metallo - Metal - Métallique - Metall Zn Al4 Cu1 UNI EN 1774
2-3-6-9-13-18 21-24	Ottone - Brass - Laiton - Messing CuZn39Pb3 UNI EN 12164
4-7-11-12-15-20 22-26-27	Tecnopolimero - Technopolymer Technopolymère - Technopolymer
5-7-10-14-16-17 25	Gomma - Rubber - Caoutchouc - Gummi (NBR 70 Shore)
8-23	Vetro - Glass - Verre - Glas

REF.	MATERIALI IMPIEGATI   MATERIALS MATÉRIAUX UTILISÉS   VERWENDETE STOFFE
1-23-26-31	Metallo - Metal - Métallique - Metall Zn Al4 Cu1 UNI EN 1774
2-3-8-10-11- 15 18-19-22-28-32 33-38-39-40- 46 47-48-49	Tecnopolimero - Technopolymer Technopolymère - Technopolymer
4-6-13-14-15-20 21-22-30-34-35 42-43-51	Ottone - Brass - Laiton - Messing CuZn39Pb3 UNI EN 12164
5	PTFE - PTFE
7-36	Acciaio classe G - Steel - Acier - Stahl
9-12-16-24-25 27-29-37-41-42 45-50-51	Gomma - Rubber - Caoutchouc - Gummi (NBR 70 Shore)
15	Rame - Copper - Cuivre - Kupfer
17-44-51	Acciaio inox - Stainless steel - Acier inoxydable Edelstahl (AISI 302)





## E/10 MIGNON

FILTRO MODULARE | MODULAR AIR FILTER | FILTRE MODULAIRE | MODULARER FILTER

Questi filtri modulari sono stati progettati per rimuovere impurità liquide e solide negli impianti pneumatici.

- Cartuccia filtrante in PE da 40 μ (a richiesta 5 μ o 20 μ)
- Bicchiera con aggancio rapido in tecnopolimero o metallico con capacità di 20 cm³
- Dispositivo di scarico semiautomatico e su richiesta manuale. Completati di raccordo per attacco tubo di drenaggio.
- Deflettore e convogliatore d'aria per una efficace separazione della condensa.

*These modular filters have been designed to remove solid and liquid impurities from air lines.*

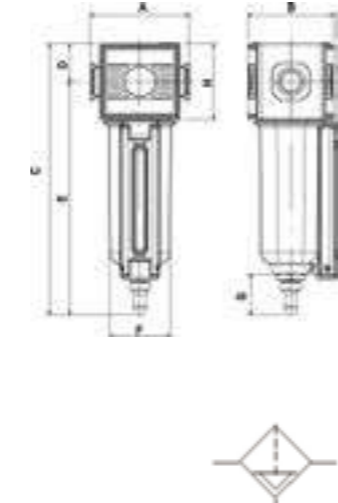
- 40 μ (5μ, 20μ on request) PE filter cartridge
- Quick-connect metal or engineering polymer bowl with a capacity of 20 cm³
- Semiautomatic and manual (on demand) drain
- Complete with fitting for drain hose connection.
- Swirl vane system for an efficient condensate separation.

*Ces filtres modulaires ont été conçus pour retirer les impuretés liquides et solides dans les installations pneumatiques.*

- Cartouche filtrante en PE de 40 μ (sur demande 5 μ ou 20 μ)
- Verre avec raccord rapide en technopolymère ou métallique avec capacité de 20 cm³
- Dispositif de purge semi-automatique et sur demande manuel. Avec raccord pour embout tuyau de drainage.
- Déflecteur et convoyeur d'air pour une séparation efficace de la condensation.

*Diese modularen Filter wurden entworfen, um flüssige und feste Verunreinigungen aus der Luftleitung zu entfernen.*

- PE Filterkartusche 40μ (auf Anfrage 5μ, 20μ)
- Becher aus Metall oder Technopolymer mit Schnellkupplung mit einem Fassungsvermögen von 20 cm³
- Halbautomatischer Kondensatablass und manuell auf Anfrage. Komplett mit Anschluss für Verbindung des Ablassschlauchs
- Abscheider und Luftförderer für eine effiziente Trennung von Kondensat



COD.	MOD.	F	A	B	C	D	E	F	G	H		
AH116101	E/10/1	1/8F BSP	52	45	142	20	122	32	21.5	40	1	229
AH116102	E/10/2	1/4F BSP	52	45	142	20	122	32	21.5	40	1	221
AH116103	E/10/1/P	1/8F BSP	52	45	143	20	123	32	21.5	40	1	445
AH116104	E/10/2/P	1/4F BSP	52	45	143	20	123	32	21.5	40	1	435

## E/15 MIGNON

REGOLATORE DI PRESSIONE MODULARE | MODULAR PRESSURE REGULATOR  
 RÉGULATEUR DE PRESSION MODULAIRE | MODULARER DRUCKREGLER

Il riduttore a pressione, con funzionamento a pistone, è dotato di un perfetto sistema di regolazione e compensazione che assicura un'erogazione molto precisa e inalterata nel tempo. Il sistema relieving rende costante la lettura della pressione sul manometro anche in fase di riduzione della pressione.

- Sistema di regolazione della pressione a pistone
- Pomello di regolazione munito di sistema di bloccaggio e ghiera di fissaggio in tecnopolimero
- Tutti i modelli prevedono la fornitura di un manometro quadro con scala 0/16 bar - 0/230 psi ( classe 2.5)

*The piston-type pressure regulator features a perfect regulating and compensating system that provides highly and consistently accurate delivery. The relieving system keeps the pressure gauge reading constant even while pressure is being reduced.*

- Piston-type pressure regulation system.
- Regulation knob with locking device and threaded fastening ring in engineering polymer.
- All models are fitted with square gauge with 1/16 scale bar - 0/230 psi - (class 2.5).

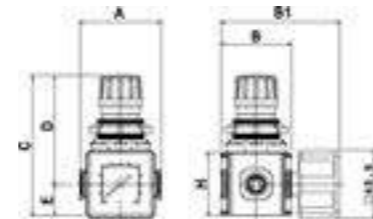
*Le réducteur de pression, avec fonctionnement par piston, est équipé d'un système de réglage et de compensation parfait qui assure une distribution très précise et inaltérée dans le temps. Le système de dégivement rend constant la lecture de la pression sur le manomètre même en phase de réduction de la pression.*

- Système de réglage de la pression à piston
- Pommeau de réglage équipé d'un système de blocage et bague de fixation en technopolymère
- Tous les modèles prévoient la fourniture d'un manomètre carré avec échelle 0/16 bar - 0/230 psi ( classe 2.5)

*Der Druckreduzierer mit Kolbenfunktion ist mit einem perfekten Regelungs- und Ausgleichssystem ausgestattet, das eine sehr präzise und lang anhaltende Abgabe zusichert. Das Relieve-System gestaltet das Lesen des Drucks am Manometer auch in der Druckreduzierphase konstant.*

- Kolbengesteuertes Druckreglersystem.
- Regulierknopf mit Sperrsystem und Befestigungsnutring aus Technopolymer.
- Alle Modelle sind mit rechteckigem Manometer mit Skala 0/16 bar - 0/230 psi (Klasse 2.5) ausgestattet.

COD.	MOD.	F	A	B	B1	C	D	E	H		
AH116401	E/15/1	1/8F BSP	52	45	76	89	69	20	40	1	301
AH116402	E/15/2	1/4F BSP	52	45	76	89	69	20	40	1	286



## E/14 MIGNON

FILTRO REGOLATORE DI PRESSIONE MODULARE | MODULAR FILTER-PRESSURE REGULATOR  
 FILTRE RÉGULATEUR DE PRESSION MODULAIRE | FILTER MODULARER DRUCKREGLER

Questi Filtri-Regolatori riuniscono in una singola unità la funzione di regolatore di pressione e di gruppo filtrante.

- Cartuccia filtrante in PE da 40 μ ( a richiesta 5 μ o 20 μ)
- Bicchiere con aggancio rapido in tecnopolimero o metallico con capacità di 20 cm³.
- Dispositivo di scarico semiautomatico e su richiesta manuale. Completati di raccordo per attacco tubo di drenaggio.
- Deflettore e convogliatore d'aria per una efficace separazione della condensa.
- Sistema di regolazione della pressione a pistone
- Pomello di regolazione munito di sistema di bloccaggio e ghiera di fissaggio in tecnopolimero
- Tutti i modelli prevedono la fornitura di un manometro quadro con scala 0/16 bar - 0/230 psi ( classe 2.5)

*These Filter-Pressure Regulators are all-in-one units combining a pressure regulator and filter unit.*

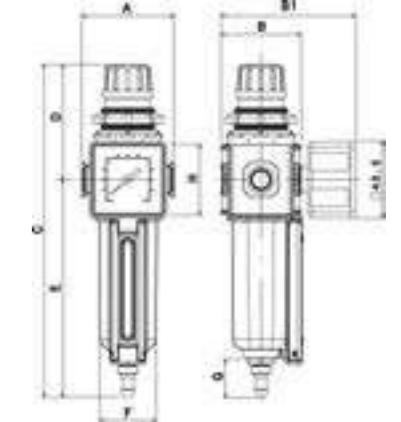
- 40 μ (5μ, 20μ on request) PE filter cartridge
- Quick-connect metal or engineering polymer bowl with a capacity of 20 cm³
- Semiautomatic and manual (on demand) drain. Complete with fitting for drain hose connection.
- Swirl vane system for an efficient condensate separation
- Piston-type pressure regulation system.
- Regulation knob with locking device and threaded fastening ring in engineering polymer.
- All models are fitted with square gauge with 1/16 scale bar - 0/230 psi - (class 2.5).

*Ces filtres-régulateurs réunissent en une seule unité, la fonction de régulateur de pression et de groupe filtrant.*

- Cartouche filtrante en PE de 40 μ (sur demande 5 μ ou 20 μ)
- Verre avec raccord rapide en technopolymère ou métallique avec capacité de 20 cm³
- Dispositif de purge semi-automatique et sur demande manuel. Avec raccord pour branchement tuyau de drainage.
- Déflecteur et convoyeur d'air pour une séparation efficace de la condensation.
- Système de réglage de la pression à piston
- Pommeau de réglage équipé d'un système de blocage et bague de fixation en technopolymère
- Tous les modèles prévoient la fourniture d'un manomètre carré avec échelle 0/16 bar - 0/230 psi ( classe 2.5)

*Diese Filter-Regler vereinen in einer einzigen Einheit die Funktion des Druckreglers und der Filtergruppe.*

- PE Filterkartusche 40μ (auf Anfrage 5μ, 20μ)
- Becher aus Metall oder Technopolymer mit Schnellkupplung mit einem Fassungsvermögen von 20 cm³
- Halbautomatischer Kondensatablass und manuell auf Anfrage. Komplett mit Anschluss für Verbindung des Ablassschlauchs
- Abscheider und Luftförderer für eine effiziente Trennung von Kondensat
- Kolbengesteuertes Druckreglersystem.
- Regulierknopf mit Sperrsystem und Befestigungsnutring aus Technopolymer.
- Alle Modelle sind mit rechteckigem Manometer mit Skala 0/16 bar - 0/230 psi (Klasse 2.5) ausgestattet.



COD.	MOD.	F	A	B	B1	C	D	E	F	G	H		
AH116301	E/14/1	1/8F BSP	52	45	76	191	69	122	32	21.5	40	1	345
AH116302	E/14/2	1/4F BSP	52	45	76	191	69	122	32	21.5	40	1	330
AH116303	E/14/1/P	1/8F BSP	52	45	76	192	69	123	32	21.5	40	1	552
AH116304	E/14/2/P	1/4F BSP	52	45	76	192	69	123	32	21.5	40	1	544

## E/11 MIGNON

LUBRIFICATORE MODULARE | MODULAR LUBRICATOR | LUBRIFICATION MODULAIRE | MODULARE SCHMIERVORRICHTUNG

Il funzionamento del lubrificatore a nebbia si basa sulla miscelazione immediata dell'olio. Tale miscelazione è ottimale anche con piccoli passaggi d'aria.

- Bicchiera con aggancio rapido in tecnopolimero o metallo con capacità di 40 cm³.
- Spia olio in tecnopolimero trasparente con visualizzazione a 360° e regolazione micrometrica.
- Valvola che garantisce la lubrificazione anche a basse portate.

*The theory of operation behind the mist lubricator is based on the immediate mix of oil. Such mix is optimal even with small air passages.*

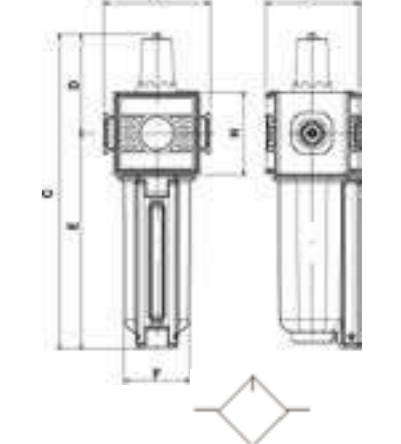
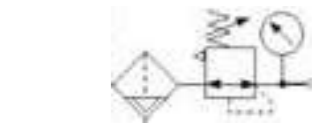
- Quick-connect metal or engineering polymer bowl with a capacity of 40 cm³
- Engineering polymer oil sight glass with all around view and micrometric adjustment (mod. E/11 - E/21).
- Special valve for lubrication even at low flow rates (mod. E/11 - E/21).

*Le fonctionnement du lubrificateur à brouillard se base sur le mélange immédiat de l'huile. Ce mélange est optimal également avec des petits passages d'air.*

- Verre à accordement rapide en technopolymère ou métal avec capacité de 40 cm³.
- Voyant huile en technopolymère transparent avec visualisation à 360° et réglage micrométrique.
- Vanne qui garantit la lubrification même à bas débit.

*Die Funktion der Nebelschmiervorrichtung erfolgt durch die sofortige Mischung des Öls. Diese Mischung ist auch bei kleinen Luftpassagen optimal*

- Becher aus Metall oder Technopolymer mit Schnellkupplung mit einem Fassungsvermögen von 40 cm³
- Ölschauglas aus Technopolymer mit Rundumsicht und mikrometrischer Einstellung
- Ventil für Schmierung auch bei geringen Durchflussmengen



COD.	MOD.	F	A	B	C	D	E	F	G	H		
AH116201	E/11/1	1/8F BSP	52	45	148,5	48	100,5	32	40	1	220	345
AH116202	E/11/2	1/4F BSP	52	45	148,5	48	100,5	32	40	1	212	330
AH116203	E/11/1/P	1/8F BSP	52	45	152,5	48	104,5	32	40	1	434	552
AH116204	E/11/2/P	1/4F BSP	52	45	152,5	48	104,5	32	40	1	426	544



## E/12 MIGNON

GRUPPO FILTRO REGOLATORE E LUBRIFICATORE MODULARE | MODULAR FILTER-REGULATOR-LUBRICATOR UNIT  
 GROUPE FILTRE RÉGULATEUR ET LUBRIFICATEUR MODULAIRE | GRUPPE FILTER REGULIERER UND MODULARE SCHMIERVORRICHTUNG

I gruppi E/12 riuniscono in una singola unità la funzione di filtro-regolatore e lubrificatore. (E/12=E/14+E/11).  
 Per le caratteristiche tecniche vedi i singoli componenti.

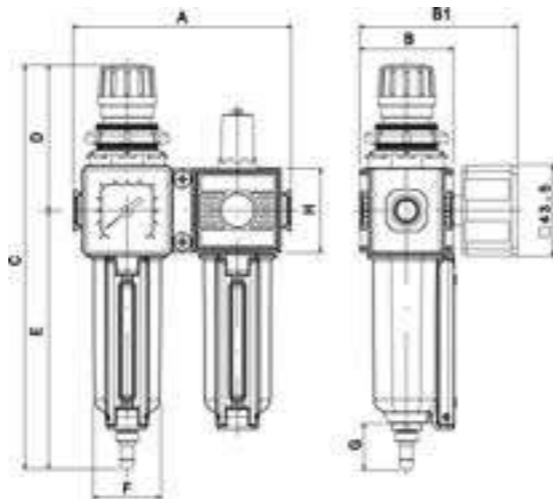
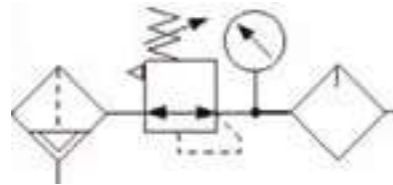
The E/12 are all-in-one units combining a filter, regulator and lubricator. (E/12=E/14+E/11).  
 For the technical characteristics, see the single components.

Les groupes E/12 réunissent en une seule unité la fonction de filtre-régulateur et lubrificateur. (E/12=E/14+E/11).

Die Gruppe E/12 versammeln die Funktionen Filter / Regler und Schmiervorrichtung (E/12=E/14+E/11).  
 Für die technischen Merkmale siehe die Einzelkomponenten.

Pour les CARACTERISTIQUES TECHNIQUES, voir chaque composant.

COD.	MOD.	F	A	B	B1	C	D	E	F	G	H		
AH116506	E/12/1	1/8F BSP	105	45	76	191	69	122	32	21,5	40	1	595
AH116507	E/12/2	1/4F BSP	105	45	76	191	69	122	32	21,5	40	1	586
AH116508	E/12/1/P	1/8F BSP	105	45	76	192	69	123	32	21,5	40	1	1020
AH116509	E/12/2/P	1/4F BSP	105	45	76	192	69	123	32	21,5	40	1	1010



COMPOSIZIONE GRUPPO   UNIT COMPOSITION   COMPOSITION GROUPE   ZUSAMMENSETZUNG DER GRUPPE					
E/12/1	=	E/14/1	+	E/181/10	+ E/11/1
E/12/2	=	E/14/2	+	E/181/10	+ E/11/2
E/12/1-P	=	E/14/1-P	+	E/181/10	+ E/11/1-P
E/12/2-P	=	E/14/2-P	+	E/181/10	+ E/11/2-P



## E/13 MIGNON

GRUPPO FILTRO REGOLATORE E LUBRIFICATORE MODULARE | MODULAR FILTER-REGULATOR-LUBRICATOR UNIT  
 GROUPE FILTRE RÉGULATEUR ET LUBRIFICATEUR MODULAIRE | GRUPPE FILTER REGULIERER UND MODULARE SCHMIERVORRICHTUNG

I gruppi E/13 riuniscono in una singola unità la funzione di filtro, regolatore e lubrificatore d'aria (E/13=E/10+E15+E/11).  
 Per le caratteristiche tecniche vedi i singoli componenti.

The E/13 are all-in-one units combining a filter, regulator and lubricator (E/13=E/10+E15+E/11).  
 For the technical characteristics, see the single components.

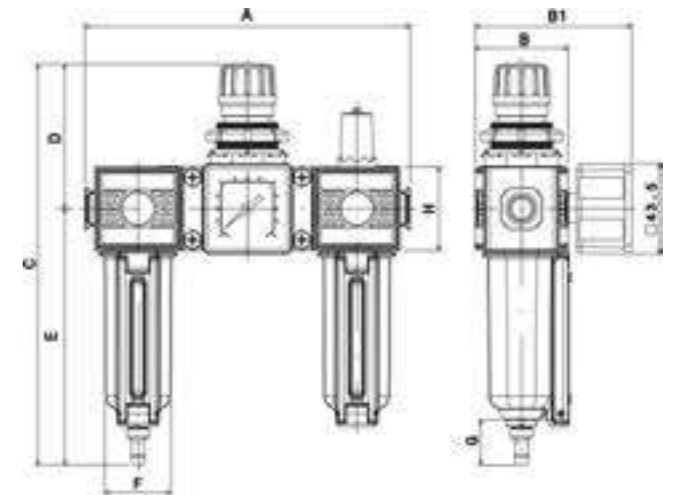
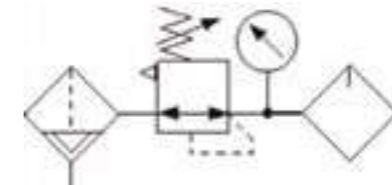
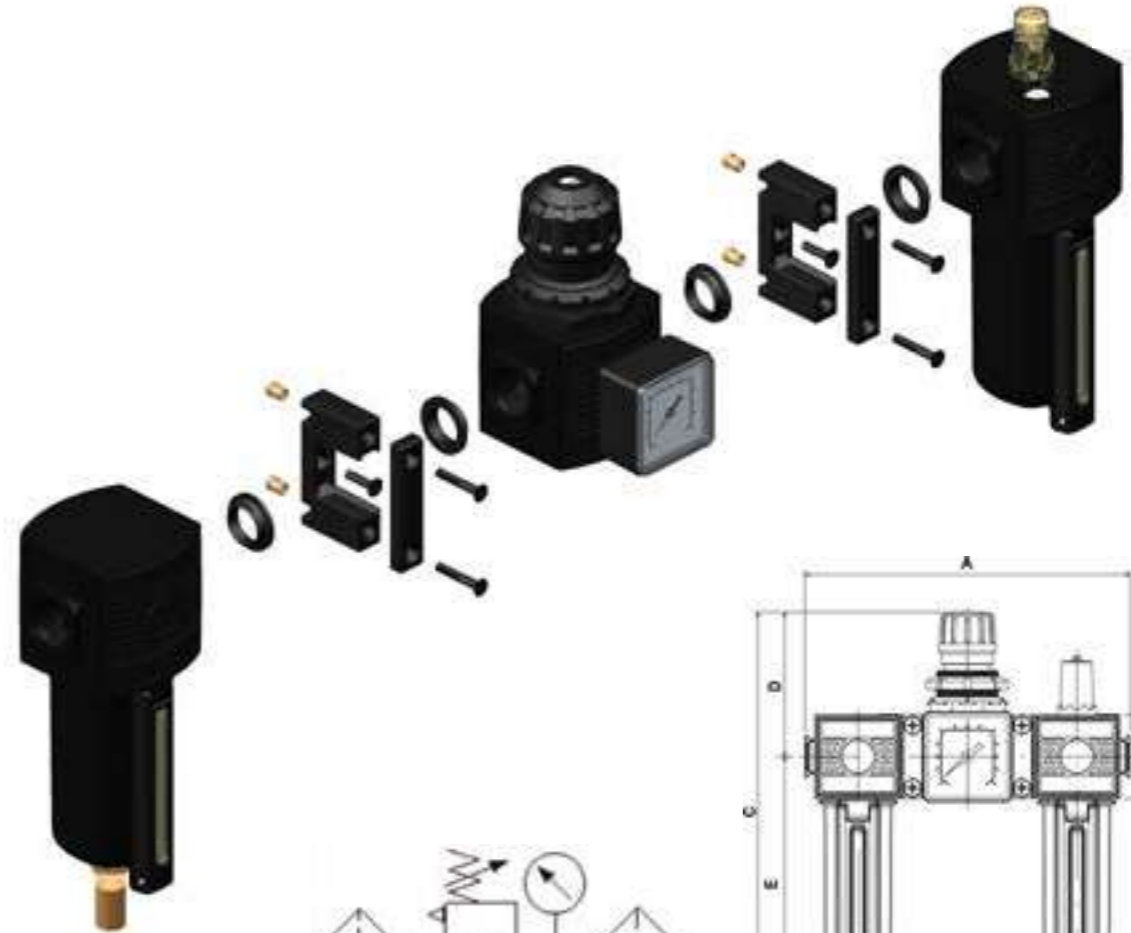
Les groupes E/13 réunissent en une seule unité la fonction de filtre-régulateur et lubrificateur (E/13=E/10+E15+E/11).

Die Gruppen E/13 vereinen in einer einzigen Einheit die Funktion des Filter-Reglers und der Luftschmiervorrichtung (E/13=E/10+E15+E/11).

Pour les CARACTERISTIQUES TECHNIQUES, voir chaque composant.

Für die technischen Merkmale siehe die Einzelkomponenten.

COD.	MOD.	F	A	B	B1	C	D	E	F	G	H		
AH116605	E/13/1	1/8F BSP	158	45	76	191	69	122	32	21,5	40	1	818
AH116606	E/13/2	1/4F BSP	158	45	76	191	69	122	32	21,5	40	1	810
AH116607	E/13/1/P	1/8F BSP	158	45	76	192	69	123	32	21,5	40	1	1220
AH116608	E/13/2/P	1/4F BSP	158	45	76	192	69	123	32	21,5	40	1	1230



COMPOSIZIONE GRUPPO   UNIT COMPOSITION   COMPOSITION GROUPE   ZUSAMMENSETZUNG DER GRUPPE									
E/13/1	=	E/10/1	+	E/181/10	+	E/15/1	+	E/181/10	+ E/11/1
E/13/2	=	E/10/2	+	E/181/10	+	E/15/2	+	E/181/10	+ E/11/2
E/13/1-P	=	E/10/1-P	+	E/181/10	+	E/15/1	+	E/181/10	+ E/11/1-P
E/13/2-P	=	E/10/2-P	+	E/181/10	+	E/15/2	+	E/181/10	+ E/11/2-P







## E/20 MEDIUM

### FILTRO MODULARE | MODULAR AIR FILTER | FILTRE MODULAIRE | MODULARER FILTER

Questi filtri modulari sono stati progettati per rimuovere impurità liquide e solide negli impianti pneumatici.

- Cartuccia filtrante in PE da 40  $\mu$  ( a richiesta 5  $\mu$  o 20  $\mu$ )
- Bicchiere con aggancio rapido in tecnopolimero o metallico con capacità di 50  $cm^3$ .
- Dispositivo di scarico semiautomatico e su richiesta manuale. Completati di raccordo per attacco tubo di drenaggio.
- Deflettore e convogliatore d'aria per una efficace separazione della condensa.

These modular filters have been designed to remove solid and liquid impurities from pneumatic systems.

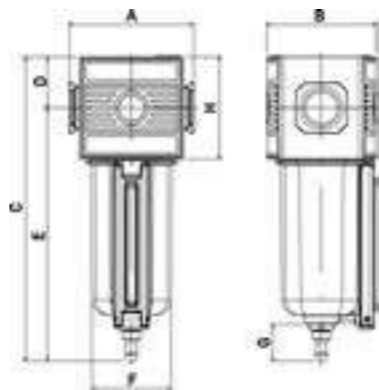
- 40  $\mu$  (5 $\mu$ , 20 $\mu$  on request) PE filter cartridge
- Quick-connect metal or engineering polymer bowl with a capacity of 50  $cm^3$
- Semiautomatic drain and manual on demand Complete with fitting for drain hose connection.
- Swirl vane system for an efficient condensate separation.

Ces filtres modulaires ont été conçus pour retirer les impuretés liquides et solides dans les installations pneumatiques.

- Cartouche filtrante en PE de 40  $\mu$  (sur demande 5  $\mu$  ou 20  $\mu$ )
- Verre avec raccord rapide en technopolymère ou métallique avec capacité de 50  $cm^3$ .
- Dispositif de purge semi-automatique et sur demande manuel. Avec raccord pour embout tuyau de drainage.
- Déflecteur et convoyeur d'air pour une séparation efficace de la condensation.

Diese modularen Filter sind entworfen, um flüssigen und festen Verunreinigungen aus pneumatischen Anlagen zu entfernen

- PE Filterkartusche 40 $\mu$  (auf Anfrage 5 $\mu$ , 20 $\mu$ )
- Becher aus Metall oder Technopolymer mit Schnellkupplung mit einem Fassungsvermögen von 50  $cm^3$
- Halbautomatischer Kondensatablass und manuell auf Anfrage. Komplett mit Anschluss für Verbindung des Ablassschlauchs.
- Abscheider und Luftförderer für eine effiziente Trennung von Kondensat



COD.	MOD.	F	A	B	B1	C	D	E	F	G	H		
AH116701	E/20/2	3/8F BSP	72	63	180	30	150	47	21.5	60	1	566	595
AH116702	E/20/3	1/2F BSP	72	63	180	30	150	47	21.5	60	1	547	586
AH116703	E/20/2/P	3/8F BSP	72	63	179	30	149	45.5	21.5	60	1	890	1020
AH116704	E/20/3/P	1/2F BSP	72	63	179	30	149	45.5	21.5	60	1	885	1010

## E/20-SC MEDIUM

### FILTRO MODULARE CON SCARICATORE AUTOMATICO DI CONDENSA | MODULAR AIR FILTER WITH AUTOMATIC DRAIN FILTRE MODULAIRE AVEC PURGE AUTOMATIQUE DE CONDENSATION | MODULARER FILTER MIT AUTOMATISCHEM KONDENSATABLASS

Questi filtri modulari sono stati progettati per rimuovere impurità liquide e solide negli impianti pneumatici.

- Cartuccia filtrante in PE da 40  $\mu$  ( a richiesta 5  $\mu$  o 20  $\mu$ )
- Bicchiere con aggancio rapido in tecnopolimero o metallico con capacità di 50  $cm^3$ .
- Dispositivo di scarico automatico. Completati di raccordo per attacco tubo di drenaggio.
- Deflettore e convogliatore d'aria per una efficace separazione della condensa.

These modular filters have been designed to remove solid and liquid impurities from pneumatic systems.

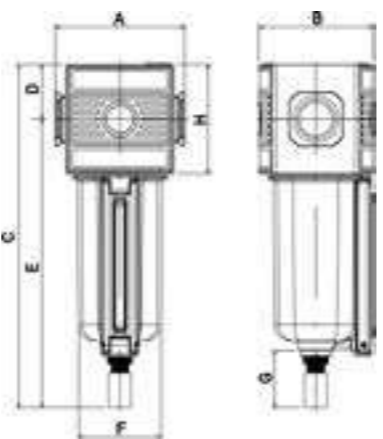
- 40  $\mu$  (5 $\mu$ , 20 $\mu$  on request) PE filter cartridge
- Quick-connect metal or engineering polymer bowl with a capacity of 50  $cm^3$
- Automatic drain. Complete with fitting for drain hose connection.
- Swirl vane system for an efficient condensate separation

Ces filtres modulaires ont été conçus pour retirer les impuretés liquides et solides dans les installations pneumatiques.

- Cartouche filtrante en PE de 40  $\mu$  (sur demande 5  $\mu$  ou 20  $\mu$ )
- Verre avec raccord rapide en technopolymère ou métallique avec capacité de 50  $cm^3$ .
- Dispositif de purge automatique. Avec raccord pour embout tuyau de drainage.
- Déflecteur et convoyeur d'air pour une séparation efficace de la condensation.

Diese modularen Filter sind entworfen, um flüssigen und festen Verunreinigungen aus pneumatischen Anlagen zu entfernen

- PE Filterkartusche 40 $\mu$  (auf Anfrage 5 $\mu$ , 20 $\mu$ )
- Becher aus Metall oder Technopolymer mit Schnellkupplung mit einem Fassungsvermögen von 50  $cm^3$
- Automatischer Kondensatablass. Komplett mit Anschluss für Verbindung des Ablassschlauchs.
- Abscheider und Luftförderer für eine effiziente Trennung von Kondensat



COD.	MOD.	F	A	B	C	D	E	F	G	H		
AH116705	E/20/SC/2	3/8F BSP	72	63	189	30	159	47	31	60	1	596
AH116706	E/20/SC/3	1/2F BSP	72	63	189	30	159	47	31	60	1	583
AH116707	E/20/SC/2/P	3/8F BSP	72	63	189	30	159	45.5	31	60	1	920
AH116708	E/20/SC/3/P	1/2F BSP	72	63	189	30	159	45.5	31	60	1	910

## E/20-D

### FILTRO DISOLIATORE MODULARE | MODULAR OIL SEPARATOR MICROFILTER FILTRE DÉSHUILEUR MODULAIRE | MODULARER ENTÖLFILTER

Questi Microfiltri Disoleatori Modulari sono stati progettati per rimuovere impurità quali acqua, olio da un impianto pneumatico. Tutti i modelli sono dotati di una cartuccia filtrante in materiale composito adatta a rimuovere impurità quali acqua, olio con un residuo massimo di 0.1  $mg/m^3$  (1 bar e 20°C) e particelle solide fino a 0.01  $\mu$ .

- Bicchiere con aggancio rapido in tecnopolimero o verniciato con polveri epossidiche.
- Manometro differenziale (DF) per la segnalazione di filtro disoleatore intasato.
- Dispositivo di scarico semiautomatico e su richiesta manuale. Completati di raccordo per attacco tubo di drenaggio.
- Pressione differenziale max. 4 bar / 58 psi.

These Modular Oil Separator Microfilters have been designed to remove impurities, such as water and oil, from pneumatic systems. All models are fitted with a filter cartridge made from a composite material designed to remove impurities, such as water and oil, with a maximum residue of 0.1  $mg/m^3$  (1 bar and 20°C) and solid particles as small as 0.01  $\mu$ .

- Quick-connect epoxy powder coated metal or engineering polymer bowls.
- Differential pressure gauge (DF) to report when the oil separation filter is clogged.
- Semiautomatic and manual (on demand) drain. Complete with fitting for drain hose connection.
- Max. differential pressure 4 bar / 58 psi.

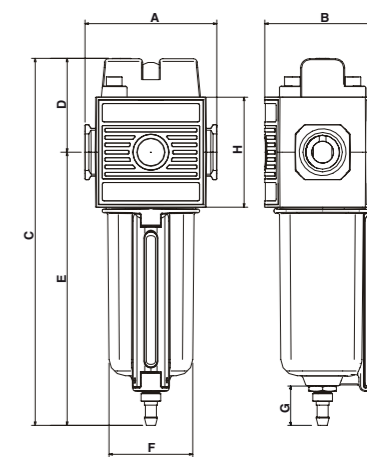


Ces filtres déshuileurs modulaires ont été conçus pour retirer les impuretés tels que l'eau, l'huile d'une installation pneumatique. Tous les modèles sont équipés d'une cartouche filtrante en matière composite adapté pour retirer les impuretés telles que l'eau, l'huile avec un résidu maximum de 0,1  $mg/m^3$  (1 bar et 20°C) et particules solides jusqu'à 0,01  $\mu$ .

- Verre à raccordement rapide en technopolymère ou peint avec des poudres époxy.
- Manomètre différentiel (DF) pour la signalisation de filtre déshuileur engorgé.
- Dispositif de purge semi-automatique et sur demande manuel. Avec raccord pour branchement tuyau de drainage.
- Pression différentielles max. 4 bars / 58 psi.

Diese Modularen Entölmikrofilter wurden entwickelt, um Verunreinigungen zu entfernen, wie Wasser und Öl aus einer Druckluftanlage. Alle Modelle sind mit einer Filterkartusche aus zusammensetzbar Material ausgestattet, die Verunreinigungen entfernen, wie Wasser und Öl, mit einem max. Rest von 0,1  $mg/m^3$  (1 bar und 20°C) und soliden Partikeln bis zu 0,01  $\mu$ .

- Becher aus Epoxid-pulverbeschichtetem Metall oder Technopolymer mit Schnellkupplung.
- Differential-Manometer (DF) für die Anzeige des verstopften Entölfilters.
- Halbautomatischer Kondensatablass und manuell auf Anfrage. Komplett mit Anschluss für Verbindung des Ablassschlauchs
- Max. Differentialdruck 4 bar / 58 psi.

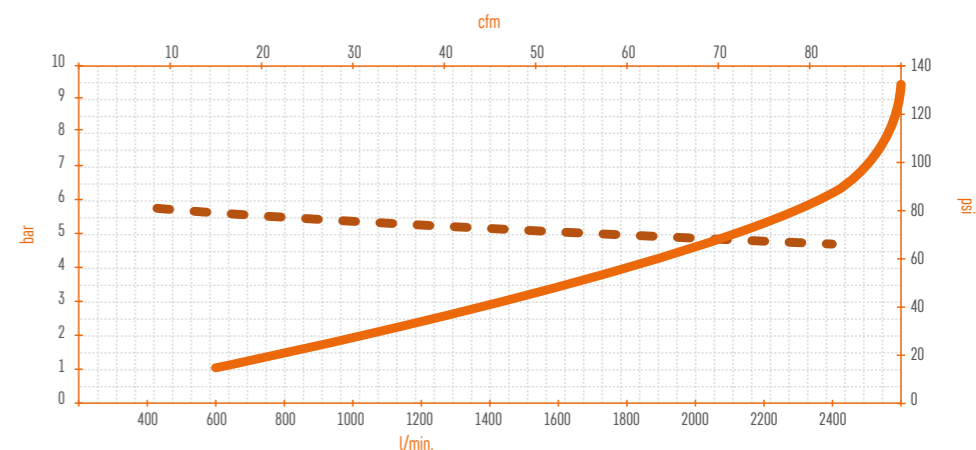


COD.	MOD.	F	A	B	C	D	E	F	G	H		
AH116735	E/20/D/2	3/8F BSP	72	63	180	30	150	47	21.5	60	1	566
AH116736	E/20/D/3	1/2F BSP	72	63	180	30	150	47	21.5	60	1	547
AH116733	E/20/DP/2	3/8F BSP	72	63	179	30	149	45.5	21.5	60	1	890
AH116734	E/20/DP/3	1/2F BSP	72	63	179	30	149	45.5	21.5	60	1	885

E/20-D

PORTATA | FLOWRATE | DÉBIT | FÖRDERMENGE

CADUTA DI PRESSIONE A 6 BAR  
PRESSURE DROP AT 6 BAR  
CHUTE DE PRESSION DE 6 BAR  
DRUCKVERLUST BEI 6 BAR



- La qualità dell'aria è così garantita:
- ISO standard: 8573.1
  - Dimensione particelle: Classe 1
  - Max. contenuto olio: Classe 1
  - Grado modello: SMFO

- The air quality is ensured by:
- ISO standard: 8573.1
  - Particle dimension: class 1
  - Max oil content: class 1
  - Grade model: SMFO

- La qualité de l'air est ainsi garantie :
- ISO standard : 8573.1
  - Dimension particules : Classe 1
  - Max. contenu huile : Classe 1
  - Degré modèle : SMFO

- Die Qualität der Luft wird so gewährleistet:
- ISO standard: 8573.1
  - Partikel-Abmessungen: Klasse 1
  - Max. Ölinhalt: Klasse 1
  - Modellstufe: SMFO

N.B. L'elemento filtrante grado SMFO deve essere sostituito ogni 8.600 ore di lavoro continuo.

NB: The cartridge grade SMFO must be replaced every 8,600 hours of continuous work.

N.B. L'élément filtrant degré SMFO doit être remplacé tous les 8 600 heures de travail continu.

Die Qualität der Luft wird so gewährleistet: SMFO muss alle 8600 Betriebsstunden (durchgehend) ersetzt werden.

N.B. Questo Microfiltro disoleatore deve essere preceduto da un filtro standard, che effettui una prima pulizia dell'aria. Non utilizzare questo filtro dopo un filtro lubrificatore.

NB: this oil separator microfilter cannot be used without fitting a standard filter upstream to act as a preliminary air cleaner. This microfilter cannot be used after a lubricating filter.

N.B. Ce filtre déshuileur doit être précédé d'un filtre standard, qui effectue un premier nettoyage de l'air. Ne pas utiliser ce filtre après un filtre lubrificateur.

Anmerkung: Dieser Entölmikrofilter muss von einem davor montierten Standardfilter unterstützt werden, der eine erste Luftreinigung ausführt. Diesen Filter nicht nach einem Schmierfilter verwenden.



# E/25 MEDIUM

## REGOLATORE DI PRESSIONE MODULARE | MODULAR PRESSURE REGULATOR | RÉGULATEUR DE PRESSION MODULAIRE | MODULARER DRUCKREGLER

Il riduttore a pressione, con funzionamento a pistone, è dotato di un perfetto sistema di regolazione e compensazione che assicura un'erogazione molto precisa e inalterata nel tempo. Il sistema relieving rende costante la lettura della pressione sul manometro anche in fase di riduzione della pressione.

- Sistema di regolazione della pressione a pistone
- Pomello di regolazione munito di sistema di bloccaggio e ghiera di fissaggio in tecnopolimero
- Tutti i modelli prevedono la fornitura di un manometro quadro con scala 0/16 bar - 0/230 psi (classe 2.5)

*Le réducteur de pression, avec fonctionnement par piston, est équipé d'un système de réglage et de compensation parfait qui assure une distribution très précise et inaltérée dans le temps. Le système de dégage ment rend constant la lecture de la pression sur le manomètre même en phase de réduction de la pression.*

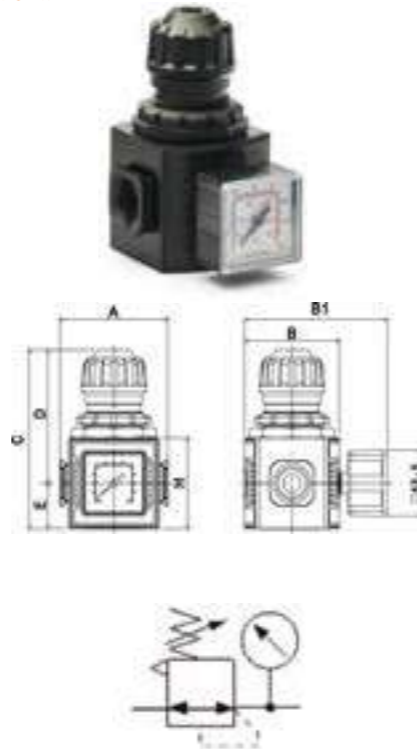
- Système de réglage de la pression à piston
- Pommeau de réglage équipé d'un système de blocage et bague de fixation en technopolymère
- Tous les modèles prévoient la fourniture d'un manomètre carré avec échelle 0/16 bar - 0/230 psi (classe 2.5)

*The piston-type pressure regulator features a perfect regulating and compensating system that provides highly and consistently accurate delivery. The relieving system keeps the pressure gauge reading constant even while pressure is being reduced.*

- Piston-type pressure regulation system.
- Regulation knob with locking device and threaded fastening ring in engineering polymer.
- All models are fitted with square gauge with 1/16 scale bar - 0/230 psi - (class 2.5).

*Der Druckreduzierer mit Kolbenfunktion ist mit einem perfekten Regelungs- und Ausgleichssystem ausgestattet, das eine sehr präzise und lang anhaltende Abgabe zusichert. Das Relievementsystem gestaltet das Lesen des Drucks am Manometer auch in der Druckreduzierphase konstant.*

- Kolbengesteuertes Druckreglersystem.
- Regulierknopf mit Sperrsystem und Befestigungsnutring aus Technopolymer.
- Alle Modelle sind mit rechteckigem Manometer mit Skala 0/16 bar - 0/230 psi (Klasse 2.5) ausgestattet.



COD.	MOD.	F	A	B	B1	C	D	E	H		
AH117001	E/25/2	3/8F BSP	72	63	95	118	88	30	60	1	680
AH117002	E/25/3	1/2F BSP	72	63	95	118	88	30	60	1	662

# E/24 MEDIUM

## FILTRO REGOLATORE DI PRESSIONE MODULARE | MODULAR FILTER-PRESSURE REGULATOR | FILTRE-REGULATEUR DE PRESSION MODULAIRE | FILTER MODULARER DRUCKREGLER

Questi Filtri-Regolatori riuniscono in una singola unità la funzione di regolatore di pressione e di gruppo filtrante.

- Cartuccia filtrante in PE da 40 µ (a richiesta 5 µ o 20 µ)
- Bicchieri con aggancio rapido in tecnopolimero o metallico con capacità di 50 cm<sup>3</sup>.
- Dispositivo di scarico semiautomatico e su richiesta manuale. Completamente di raccordo per attacco tubo di drenaggio.
- Deflettore e convogliatore d'aria per una efficace separazione della condensa.
- Sistema di regolazione della pressione a pistone.
- Pomello di regolazione munito di sistema di bloccaggio e ghiera di fissaggio in tecnopolimero.
- Tutti i modelli prevedono la fornitura di un manometro quadro con scala 0/16 bar - 0/230 psi (classe 2.5).

*These Filter-Pressure Regulators are all-in-one units combining a pressure regulator and filter unit.*

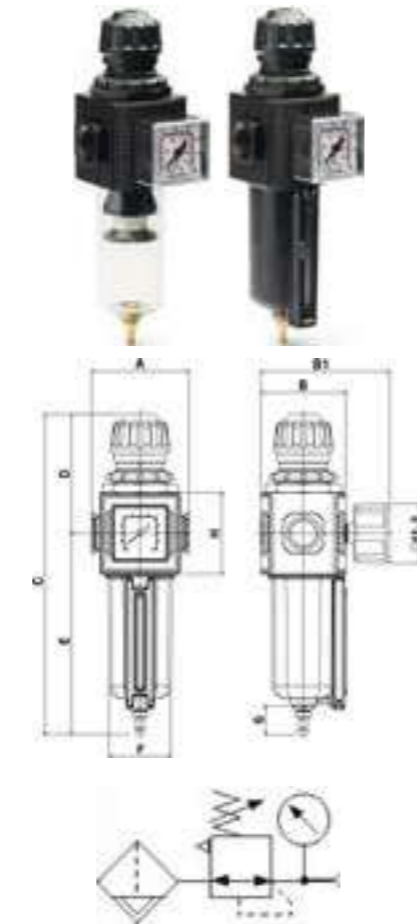
- 40 µ (5µ, 20µ on request) PE filter cartridge
- Quick-connect metal or engineering polymer bowl with a capacity of 50 cm<sup>3</sup>
- Semiautomatic and manual (on demand) drain. Complete with fitting for drain hose connection.
- Swirl vane system for an efficient condensate separation
- Piston-type pressure regulation system.
- Regulation knob with locking device and threaded fastening ring in engineering polymer.
- All models are fitted with square gauge with 1/16 scale bar - 0/230 psi - (class 2.5).

*Ces filtres-régulateurs réunissent en une seule unité, la fonction de régulateur de pression et de groupe filtrant.*

- Cartouche filtrante en PE de 40 µ (sur demande 5 µ ou 20 µ)
- Verre avec raccord rapide en technopolymère ou métallique avec capacité de 50 cm<sup>3</sup>.
- Dispositif de purge semi-automatique et sur demande manuel. Avec raccord pour embout tuyau de drainage.
- Déflecteur et convoyeur d'air pour une séparation efficace de la condensation.
- Système de réglage de la pression à piston.
- Pommeau de réglage équipé d'un système de blocage et bague de fixation en technopolymère.
- Tous les modèles prévoient la fourniture d'un manomètre carré avec échelle 0/16 bar - 0/230 psi (classe 2.5).

*Questi Filtri-Regolatori riuniscono in una singola unità la funzione di regolatore di pressione e di gruppo filtrante.*

- PE Filterkartusche 40µ (auf Anfrage 5µ, 20µ)
- Becher aus Metall oder Technopolymer mit Schnellkupplung mit einem Fassungsvermögen von 20 cm<sup>3</sup>
- Halbautomatischer Kondensatablass und manuell auf Anfrage. Komplett mit Anschluss für Verbindung des Ablassschlauchs
- Abscheider und Luftförderer für eine effiziente Trennung von Kondensat
- Kolbengesteuertes Druckreglersystem.
- Regulierknopf mit Sperrsystem und Befestigungsnutring aus Technopolymer
- Alle Modelle sind mit rechteckigem Manometer mit Skala 0/16 bar - 0/230 psi (Klasse 2.5) ausgestattet.



COD.	MOD.	F	A	B	B1	C	D	E	F	G	H		
AH116901	E/24/2	3/8F BSP	72	63	95	238	88	150	47	21,5	60	1	785
AH116902	E/24/3	1/2F BSP	72	63	95	238	88	150	47	21,5	60	1	772
AH116903	E/24/2/P	3/8F BSP	72	63	95	238	88	150	45,5	21,5	60	1	1100
AH116904	E/24/3/P	1/2F BSP	72	63	95	238	88	150	45,5	21,5	60	1	1085



# E/24-SC MEDIUM

## FILTRO-REGOLATORE DI PRESSIONE MODULARE CON SCARICATORE AUTOMATICO DI CONDENZA MODULAR AIR REGULATOR WITH FILTER WITH AUTOMATIC DRAINAGE SYSTEM FILTRE-RÉGULATEUR DE PRESSION MODULAIRE AVEC PURGE AUTOMATIQUE DE CONDENSATION FILTER - MODULARER DRUCKREGLER MIT AUTOMATISCHEM KONDENSATABLASS

Questi Filtri-Regolatori riuniscono in una singola unità la funzione di regolatore di pressione e di gruppo filtrante.

- Cartuccia filtrante in PE da 40 µ (a richiesta 5 µ o 20 µ)
- Bicchiere con aggancio rapido in tecnopolimero o metallico con capacità di 50 cm<sup>3</sup>.
- Dispositivo di scarico automatico. Completamente di raccordo per attacco tubo di drenaggio.
- Deflettore e convogliatore d'aria per una efficace separazione della condensa.
- Sistema di regolazione della pressione a pistone.
- Pomello di regolazione munito di sistema di bloccaggio e ghiera di fissaggio in tecnopolimero.
- Tutti i modelli prevedono la fornitura di un manometro quadro con scala 0/16 bar - 0/230 psi (classe 2.5).

*These Filter-Pressure Regulators are all-in-one units combining a pressure regulator and filter unit.*

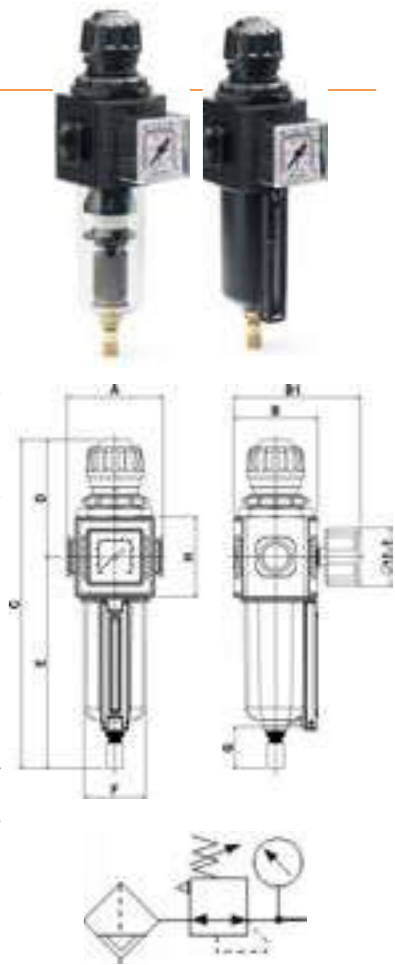
- 40 µ (5µ, 20µ on request) PE filter cartridge
- Quick-connect metal or engineering polymer bowl with a capacity of 50 cm<sup>3</sup>.
- Automatic drain. Complete with fitting for drain hose connection.
- Swirl vane system for an efficient condensate separation
- Piston-type pressure regulation system.
- Regulation knob with locking device and threaded fastening ring in engineering polymer
- All models are fitted with square gauge with 1/16 scale bar - 0/230 psi - (class 2.5).

*Ces filtres-régulateurs réunissent en une seule unité, la fonction de régulateur de pression et de groupe filtrant.*

- Cartouche filtrante en PE de 40 µ (sur demande 5 µ ou 20 µ)
- Verre à raccordement rapide en technopolymère ou métallique avec capacité de 50 cm<sup>3</sup>.
- Dispositif de purge automatique. Avec raccord pour branchement tuyau de drainage.
- Déflecteur et convoyeur d'air pour une séparation efficace de la condensation.
- Système de réglage de la pression à piston.
- Pommeau de réglage équipé d'un système de blocage et bague de fixation en technopolymère.
- Tous les modèles prévoient la fourniture d'un manomètre carré avec échelle 0/16 bar - 0/230 psi (classe 2.5).

*Diese Filter-Regler vereinen in einer einzigen Einheit die Funktion des Druckreglers und der Filtergruppe.*

- PE Filterkartusche 40µ (auf Anfrage 5µ, 20µ)
- Becher aus Metall oder Technopolymer mit Schnellkupplung mit einem Fassungsvermögen von 20 cm<sup>3</sup>
- Automatischer Kondensatablass. Komplett mit Anschluss für Verbindung des Ablassschlauchs
- Abscheider und Luftförderer für eine effiziente Trennung von Kondensat
- Kolbengesteuertes Druckreglersystem.
- Regulierknopf mit Sperrsystem und Befestigungsnutring aus Technopolymer
- Alle Modelle sind mit rechteckigem Manometer mit Skala 0/16 bar - 0/230 psi (Klasse 2.5) ausgestattet



COD.	MOD.	F	A	B	B1	C	D	E	F	G	H		
AH116905	E/24/SC/2	3/8F BSP	72	63	95	247	88	159	47	31	60	1	815
AH116906	E/24/SC/3	1/2F BSP	72	63	95	247	88	159	47	31	60	1	802
AH116907	E/24/SC/2/P	3/8F BSP	72	63	95	247	88	159	45,5	31	60	1	1140
AH116908	E/24/SC/3/P	1/2F BSP	72	63	95	247	88	159	45,5	31	60	1	1115

# E/21 MEDIUM

## LUBRIFICATORE MODULARE | MODULAR LUBRICATOR | LUBRIFICATION MODULAIRE | MODULARE SCHMIERVORRICHTUNG

Il funzionamento del lubrificatore a nebbia si basa sulla miscelazione immediata dell'olio. Tale miscelazione è ottimale anche con piccoli passaggi d'aria.

- Bicchiere con aggancio rapido in tecnopolimero o metallo con capacità di 100 cm<sup>3</sup>.
- Spia olio in tecnopolimero trasparente con visualizzazione a 360° e regolazione micrometrica.
- Valvola che garantisce la lubrificazione anche a basse portate.

*The theory of operation behind the mist lubricator is based on the immediate mix of oil. Such mix is optimal even with small air passages.*

- Quick-connect metal or engineering plastic bowl with a capacity of 100 cm<sup>3</sup>
- Engineering plastic oil sight glass with all around view and micrometric adjustment (mod. E/11 - E/21).
- Special valve for lubrication even at low flow rates.

*Le fonctionnement du lubrificateur à brouillard se base sur le mélange immédiat de l'huile. Ce mélange est optimal également avec des petits passages d'air.*

- Verre avec raccord rapide en technopolymère ou métal avec capacité de 100 cm<sup>3</sup>.
- Voyant huile en technopolymère transparent avec visualisation à 360° et réglage micrométrique.
- Vanne qui garantit la lubrification même à bas débit.

*Die Funktion der Nebelschmiervorrichtung erfolgt durch die sofortige Mischung des Öls. Diese Mischung ist auch bei kleinen Luftpassagen optimal*

- Becher aus Metall oder Technopolymer mit Schnellkupplung mit einem Fassungsvermögen von 100 cm<sup>3</sup>
- Ölschauglas aus Technopolymer mit Rundumsicht und mikrometrischer Einstellung
- Ventil für Schmierung auch bei geringen Durchflussmengen



COD.	MOD.	F	A	B	B1	C	D	E	H		
AH116801	E/21/2	3/8F BSP	72	63	186	58	128	47	60	1	515
AH116802	E/21/3	1/2F BSP	72	63	186	58	128	47	60	1	492
AH116803	E/21/2/P	3/8F BSP	72	63	188	58	130	45,5	60	1	830
AH116804	E/21/3/P	1/2F BSP	72	63	188	58	130	45,5	60	1	812



## E/22 MEDIUM

GRUPPO FILTRO - REGOLATORE - LUBRIFICATORE MODULARE  
 MODULAR REGULATOR WITH FILTER AND LUBRICATOR  
 GROUPE FILTRE - RÉGULATEUR - LUBRIFICATEUR MODULAIRE  
 GRUPPE FILTER REGULIERER UND MODULARE SCHMIERVORRICHTUNG

COD.	MOD.	F	A	B	B1	C	D	E	F	G	H		
AH117110	E/22/2	3/8F BSP	146	63	95	238	88	150	47	21,5	60	1	1390
AH117111	E/22/3	1/2F BSP	146	63	95	238	88	150	47	21,5	60	1	1368
AH117112	E/22/2/P	3/8F BSP	146	63	95	238	88	150	45,5	21,5	60	1	2055
AH117113	E/22/3/P	1/2F BSP	146	63	95	238	88	150	45,5	21,5	60	1	2035



## E/22-SC MEDIUM

GRUPPO FILTRO - REGOLATORE - LUBRIFICATORE MODULARE CON SCARICO AUTOMATICO DI CONDENZA  
 MODULAR REGULATOR WITH FILTER AND LUBRICATOR WITH AUTOMATIC DRAINAGE SYSTEM  
 GROUPE FILTRE - RÉGULATEUR - LUBRIFICATEUR MODULAIRE AVEC PURGE AUTOMATIQUE DE CONDENSATION  
 FILTERGRUPPE - REGLER - MODULARE SCHMIERVORRICHTUNG MIT AUTOMATISCHEM KONDENSATABLASS

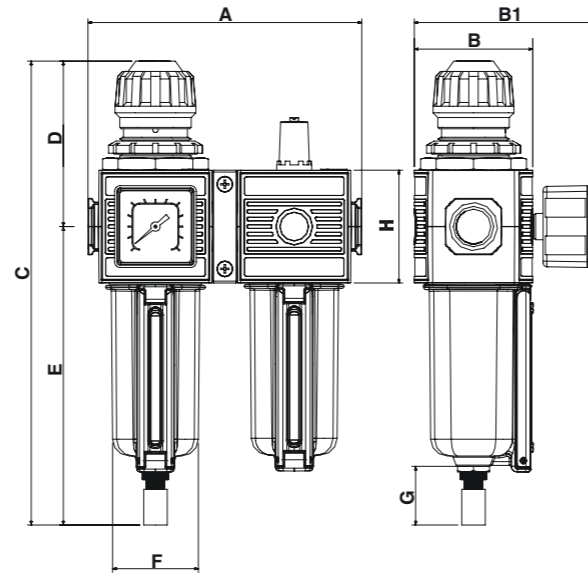
COD.	MOD.	F	A	B	B1	C	D	E	F	G	H		
AH117117	E/22/SC/2	3/8F BSP	146	63	95	247	88	159	47	31	60	1	1420
AH117114	E/22/SC/3	1/2F BSP	146	63	95	247	88	159	47	31	60	1	1398
AH117116	E/22/SC/2/P	3/8F BSP	146	63	95	247	88	159	45,5	31	60	1	2085
AH117115	E/22/SC/3/P	1/2F BSP	146	63	95	247	88	159	45,5	31	60	1	2065

I gruppi E/22 riuniscono in una singola unità la funzione di filtro-regolatore e lubrificatore. (E/22=E/24+E21) ((E/22-SC=E/24-SC+E21). Per le caratteristiche tecniche vedi i singoli componenti.

The E/22 are all-in-one units combining a filter, regulator and lubricator. For the technical characteristics, see the single components.

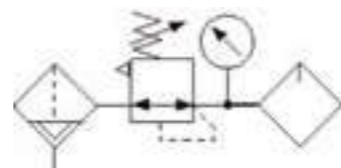
Les groupes E/22 réunissent en une seule unité la fonction de filtre-régulateur et lubrificateur. (E/22=E/24+E21) ((E/22-SC=E/24-SC+E21). Pour les CARACTERISTIQUES TECHNIQUES, voir chaque composant.

Die Gruppen E/22 vereinen in einer einzigen Einheit die Funktion des Filter-Reglers und der Schmiervorrichtung. (E/22=E/24+E21) ((E/22-SC=E/24-SC+E21). Für die technischen Merkmale siehe die Einzelkomponenten.



### COMPOSIZIONE GRUPPO | UNIT COMPOSITION | COMPOSITION GROUPE | ZUSAMMENSETZUNG DER GRUPPE

E/22/2	=	E/24/2	+	E/182/20	+	E/21/2
E/22/3	=	E/24/3	+	E/182/20	+	E/21/3
E/22/2-P	=	E/24/2-P	+	E/182/20	+	E/21/2-P
E/22/3-P	=	E/24/3-P	+	E/182/20	+	E/21/3-P
E/22/SC/2	=	E/24/SC/2	+	E/182/20	+	E/21/SC/2
E/22/SC/3	=	E/24/SC/3	+	E/182/20	+	E/21/SC/3
E/22/SC/2-P	=	E/24/SC/2-P	+	E/182/20	+	E/21/SC/2-P
E/22/SC/3-P	=	E/24/SC/3-P	+	E/182/20	+	E/21/SC/3-P



## E/23 MEDIUM

GRUPPO FILTRO - REGOLATORE - LUBRIFICATORE MODULARE | MODULAR REGULATOR WITH FILTER AND LUBRICATOR  
 GROUPE FILTRE - RÉGULATEUR - LUBRIFICATEUR MODULAIRE | GRUPPE FILTER REGULIERER UND MODULARE SCHMIERVORRICHTUNG

COD.	MOD.	F	A	B	B1	C	D	E	F	G	H		
AH117214	E/23/2	3/8F BSP	219	63	95	238	88	150	47	21,5	60	1	1950
AH117209	E/23/3	1/2F BSP	219	63	95	238	88	150	47	21,5	60	1	1930
AH117216	E/23/2/P	3/8F BSP	219	63	95	238	88	150	45,5	21,5	60	1	2640
AH117217	E/23/3/P	1/2F BSP	219	63	95	238	88	150	45,5	21,5	60	1	2610



## E/23-SC MEDIUM

GRUPPO FILTRO - REGOLATORE - LUBRIFICATORE MODULARE CON SCARICO AUTOMATICO DI CONDENZA  
 MODULAR REGULATOR WITH FILTER AND LUBRICATOR WITH AUTOMATIC DRAINAGE SYSTEM  
 GROUPE FILTRE - RÉGULATEUR - LUBRIFICATEUR MODULAIRE AVEC PURGE AUTOMATIQUE DE CONDENSATION  
 FILTERGRUPPE - REGLER - MODULARE SCHMIERVORRICHTUNG MIT AUTOMATISCHEM KONDENSATABLASS

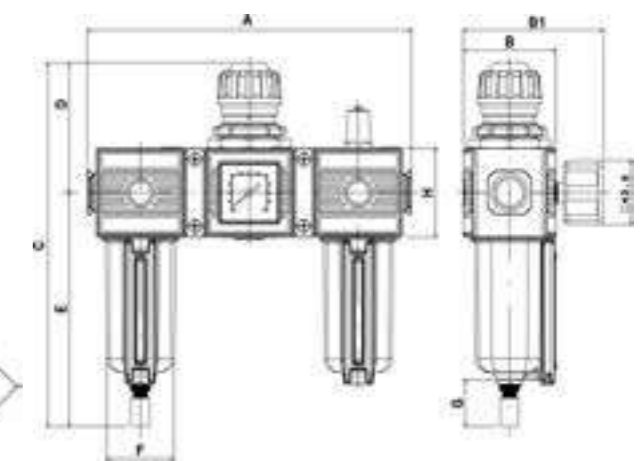
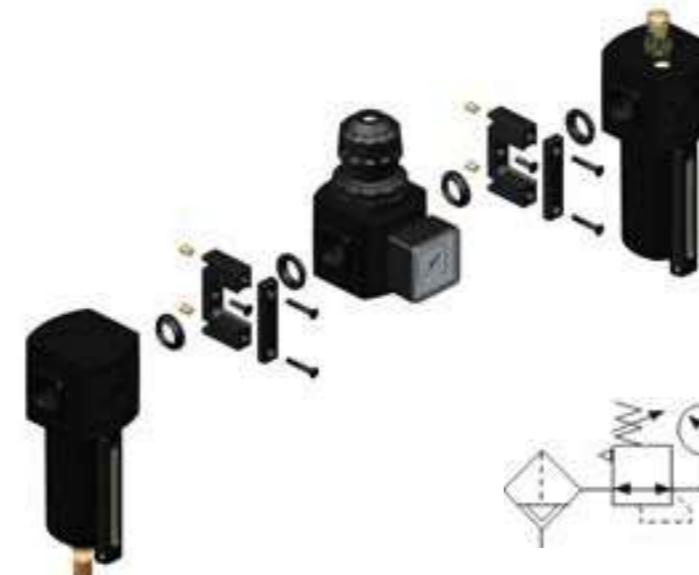
COD.	MOD.	F	A	B	B1	C	D	E	F	G	H		
AH117210	E/23/SC/2	3/8F BSP	219	63	95	247	88	159	47	31	60	1	1980
AH117211	E/23/SC/3	1/2F BSP	219	63	95	247	88	159	47	31	60	1	1960
AH117212	E/23/SC/2/P	3/8F BSP	219	63	95	247	88	159	45,5	31	60	1	2670
AH117213	E/23/SC/3/P	1/2F BSP	219	63	95	247	88	159	45,5	31	60	1	2650

I gruppi E/23 riuniscono in una singola unità la funzione di filtro, regolatore e lubrificatore d'aria (E/23=E/20+E25+E/21). Per le caratteristiche tecniche vedi i singoli componenti.

The E/23 are all-in-one units combining a filter, regulator and air lubricator (E/23=E/20+E25+E/21). For the technical characteristics, see the single components.

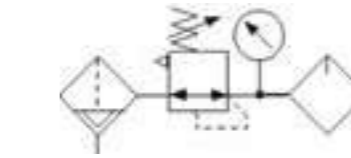
Les groupes E/23 réunissent en une seule unité la fonction de filtre-régulateur et lubrificateur (E/23=E/20+E25+E/21). Pour les CARACTERISTIQUES TECHNIQUES, voir chaque composant.

Die Gruppen E/23 vereinen in einer einzigen Einheit die Funktion des Filter-Reglers und der Luftschmiervorrichtung (E/23=E/20+E25+E/21). Für die technischen Merkmale siehe die Einzelkomponenten.



### COMPOSIZIONE GRUPPO | UNIT COMPOSITION | COMPOSITION GROUPE | ZUSAMMENSETZUNG DER GRUPPE

E/23/2	=	E/20/2	+	E/182/20	+	E/25/2	+	E/182/20	+	E/21/2
E/23/3	=	E/20/3	+	E/182/20	+	E/25/3	+	E/182/20	+	E/21/3
E/23/2-P	=	E/20/2-P	+	E/182/20	+	E/25/2	+	E/182/20	+	E/21/2-P
E/23/3-P	=	E/20/3-P	+	E/182/20	+	E/25/3	+	E/182/20	+	E/21/3-P
E/25/SC/2	=	E/20/SC/2	+	E/182/20	+	E/25/2	+	E/182/20	+	E/21/SC/2
E/23/SC/3	=	E/20/SC/3	+	E/182/20	+	E/25/3	+	E/182/20	+	E/21/SC/3
E/23/SC/2-P	=	E/20/SC/2-P	+	E/182/20	+	E/25/2	+	E/182/20	+	E/21/SC/2-P
E/23/SC/3-P	=	E/20/SC/3-P	+	E/182/20	+	E/25/3	+	E/182/20	+	E/21/SC/3-P





### CARATTERISTICHE TECNICHE

- Corpo metallico verniciato con polveri epossidiche.
- Bicchiere in tecnopolimero con capacita' 200 cm<sup>3</sup> (mod. M/300) 400 cm<sup>3</sup> (mod. M/310).
- Protezione del bicchiere in metallo verniciato con polveri epossidiche (mod. M/300/P - M/310/P).
- Dispositivo di scarico semiautomatico e su richiesta manuale. Completi di raccordo per attacco tubo di drenaggio. (Dispositivo di scarico automatico solo per il mod. M/300/SC - M/300/SC/P).
- Deflettore e convogliatore d'aria per una efficace separazione della condensa.
- Sistema di regolazione a membrana (mod. M/350).
- Valvola di scarico per sovrappressioni (mod. M/350).
- Tutti i modelli prevedono la fornitura di un manometro tondo Ø50 con scala 0-16 bar - 0-230 psi - classe 2.5 (mod. M/350).
- Predisposizione per il fissaggio al muro mediante staffa F/181/3 (mod. M/350).
- Spia olio in tecnopolimero trasparente con visualizzazione a 360° (mod. M/310).
- Regolazione micrometrica di portata dell'olio (mod. M/310).
- Valvola che garantisce la lubrificazione anche a basse portate (mod. M/310).
- Tubo pescante in ottone con filtro (mod. M/310).
- **TIPO DI CONNESSIONI:** Gas cilindrica ISO 228 (BSPP).  
3/4" BSP (Filettature sul corpo).  
1" BSP (Filettature sul corpo).
- **CAMPI DI IMPIEGO:** Aria compressa.
- **PRESSIONE MASSIMA:** 10 bar - 145 psi - Bicchiere in tecnopolimero.  
12 bar - 174 psi - Bicchiere con portezione metallica.  
12 bar - 174 psi - mod. M/350.
- **PRESSIONE MINIMA:** 1.5 bar - 22 psi.
- **TEMPERATURA DI LAVORO:** -25 ÷ +50°C (13°F ÷ 122°F).
- **FILTRAZIONE STANDARD (opzionale):** 40µ (5µ, 20µ) mod. M/300.

### CARACTERISTIQUES TECHNIQUES

- Corps métallique peint avec poudres époxy.
- Verre en technopolymère avec capacité 200 cm<sup>3</sup> (mod. M/300) 400 cm<sup>3</sup> (mod. M/310).
- Protection du verre en métal peint avec poudres époxy (mod. M/300/P - M/310/P).
- Dispositif de purge semi-automatique et sur demande manuel. Avec raccord pour branchement tuyau de drainage. (Dispositif de purge automatique uniquement pour le mod. M/300/SC - M/300/SC/P).
- Déflecteur et convoyeur d'air pour une séparation efficace de la condensation.
- Système de réglage par membrane (mod. M/350).
- Vanne de déchargement pour surpressions (mod. M/350).
- Tous les modèles prévoient la fourniture d'un manomètre arrondi Ø50 avec échelle 0-16 bar - 0-230 psi - classe 2.5 (mod. M/350).
- Predisposition pour la fixation mural à l'aide d'étrier (F/181/3 (mod. M/350).
- Voyant huile en technopolymère transparent avec visualisation à 360° (mod. M/310).
- Réglage micrométrique de débit de l'huile (mod. M/310).
- Vanne qui garantit la lubrification même à bas débit (mod. M/310).
- Tuyau de tirage en laiton avec filtre (mod. M/310).
- **TYPE DE CONNEXIONS :** Gaz cylindrique ISO 228 (BSPP).  
3/4" BSP (Filetage sur le corps).  
1" BSP (Filetage sur le corps).
- **CHAMPS D'APPLICATION :** Air comprimé.
- **PRESSION MAXIMALE :** 10 bars - 145 psi - Verre en technopolymère.  
12 bars - 174 psi - Verre en protection métallique.  
12 bars - 174 psi - mod. M/350.
- **PRESSION MINIMALE :** 1.5 bars - 22 psi.
- **TEMPÉRATURE DE TRAVAIL :** -25 ÷ +50 °C (13°F ÷ 122°F).
- **FILTRAGE STANDARD (en option) :** 40µ (5µ, 20µ) mod. M/300.

### TECHNICAL FEATURES

- Epoxy powder coated metal body.
- Engineering polymer bowl with a capacity of 200 cm<sup>3</sup> (mod. M/300) 400 cm<sup>3</sup> (mod. M/310).
- Epoxy resin external coated metal protection for bowl
- Semiautomatic and manual (on demand) drain. Complete with fitting for drain hose connection. (Automatic drain only for mod. M/300/SC - M/300/SC/P).
- Swirl vane system for an efficient condensate separation
- Diaphragm regulating system (mod. M/350).
- Pressure release valve for overpressure (mod. M/350).
- All models are fitted with round gauge Ø50 with 0-16 bar - 0-230 psi - (class 2.5) (mod. M/350).
- Provision for wall-mounting with brackets F/181/3 (mod. M/350).
- Transparent engineering polymer oil sight glass with all around view (mod. M/310).
- Oil flow rate micrometric adjustment (mod. M/310).
- Special valve for lubrication even at low flow rates (mod. M/310).
- Brass suction pipe with filter (mod. M/310).
- **TYPE OF THREAD:** Cylindrical gas thread ISO 228 (BSPP).  
3/4" BSP (threads on body)  
1" BSP (threads on body)
- **FIELDS OF APPLICATION:** Compressed air.
- **MAX PRESSURE:** 10 bar - 145 psi - Engineering polymer bowl.  
12 bar - 174 psi - Bowl with metallic protection.  
12 bar - 174 psi - mod. M/350.
- **MIN PRESSURE:** 1.5 bar - 22 psi.
- **OPERATING TEMPERATURE:** -25 ÷ +50°C (13°F ÷ 122°F).
- **STANDARD-FILTRATION (optional):** 40µ (5µ, 20µ) mod. M/300.

### TECHNISCHE SPEZIFIKATIONEN

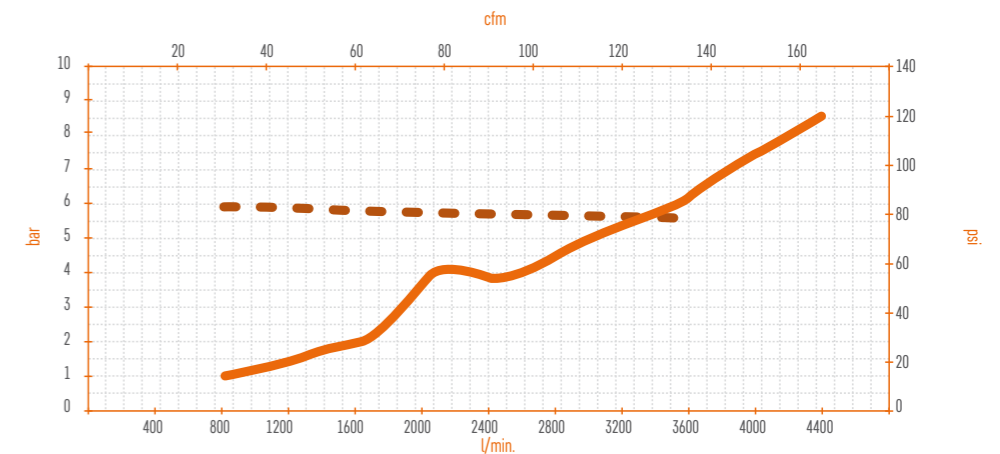
- Körper aus Epoxid-pulverbeschichtetem Metall.
- Becher aus Technopolymer mit einem Fassungsvermögen von 200 cm<sup>3</sup> (mod. M/300) 400 cm<sup>3</sup> (mod. M/310).
- Becherschutz aus Metall mit Epoxypulverbeschichtung (Mod. M/300/P - M/310/P).
- Halbautomatischer Kondensatablass und manuell auf Anfrage. Komplett mit Anschluss für Verbindung des Ablassschlauchs (Automatischer Kondensatablass nur für Mod. M/300/SC - M/300/SC/P).
- Abscheider und Luftförderer für eine effiziente Trennung von Kondensat
- Membranregulierungssystem (Mod. M/350).
- Auslassventil für Überdruck (Mod. M/350).
- Alle Modelle sind mit rundem Manometer Ø50 mit Skala 0-16 bar - 0-230 psi (Klasse 2.5) (Mod. M/350). ausgestattet
- Vorrüstung für Wandmontage mit Halterungen F/181/3 (Mod. M/350).
- Ölschauglas aus transparentem Technopolymer mit Rundumsicht (Mod. M/310).
- Mikrometrische Einstellung der Ölmenge (Mod. M/310).
- Ventil für Schmierung auch bei geringen Durchflussmengen (Mod. M/310).
- Saugrohr aus Messing mit Filter (Mod. M/310).
- **GEWINDEART:** Zylindrisches Gasgewinde ISO 228 (BSPP).  
3/4" BSP (Gewinde am Körper)  
1" BSP (Gewinde am Körper)
- **ANWENDUNGSBEREICHE:** Druckluft.
- **MAX. DRUCK:** 10 bar - 145 psi - Becher aus Technopolymer.  
12 bar - 174 psi - Becher mit metallischem Schutz.  
12 bar - 174 psi - Mod. M/350.
- **MIN. DRUCK:** 1.5 bar - 22 psi.
- **BETRIEBSTEMPERATUR:** -25 ÷ +50°C (13°F ÷ 122°F).
- **Standard-Filtrierung (optional):** 40µ (5µ, 20µ) Mod. M/300.



M/300

PORTATA | FLOWRATE | DÉBIT | FÖRDERMENGE

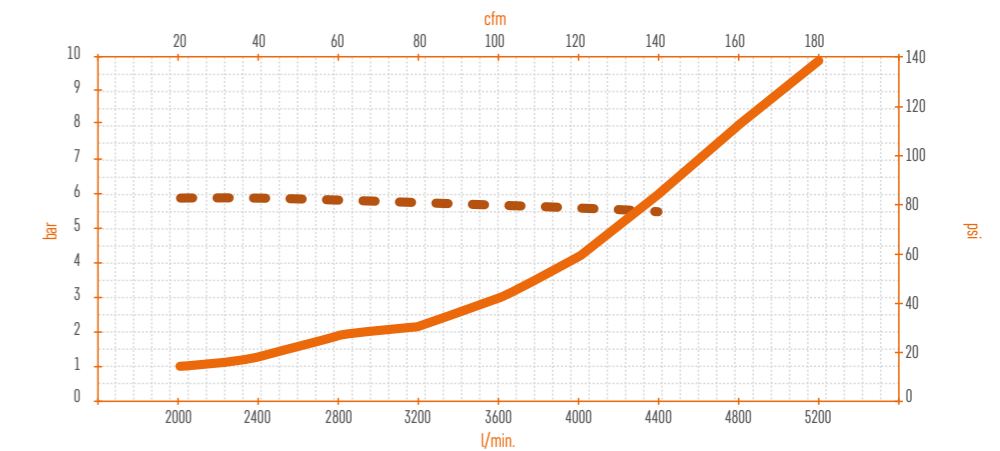
CADUTA DI PRESSIONE A 6 BAR  
 PRESSURE DROP AT 6 BAR  
 CHUTE DE PRESSION DE 6 BAR  
 DRUCKVERLUST BEI 6 BAR



M/350

PORTATA | FLOWRATE | DÉBIT | FÖRDERMENGE

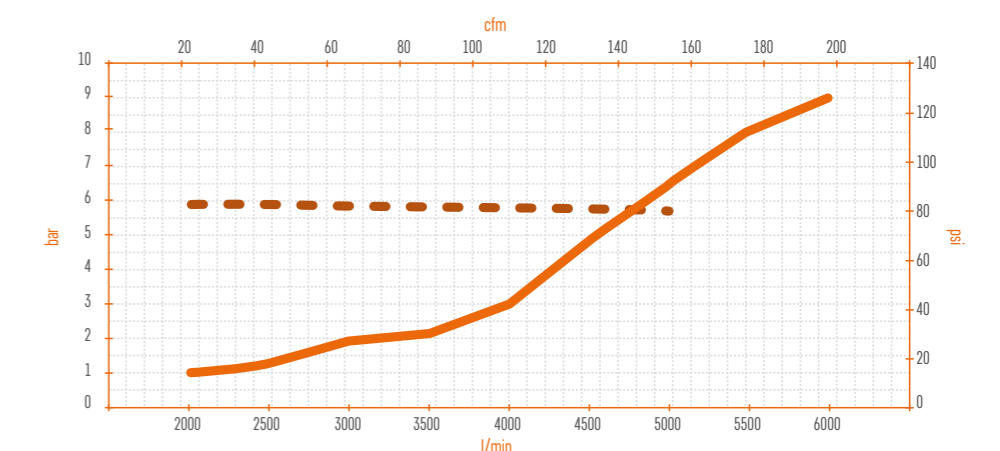
CADUTA DI PRESSIONE A 6 BAR  
 PRESSURE DROP AT 6 BAR  
 CHUTE DE PRESSION DE 6 BARS  
 DRUCKVERLUST BEI 6 BAR



M/310

PORTATA | FLOWRATE | DÉBIT | FÖRDERMENGE

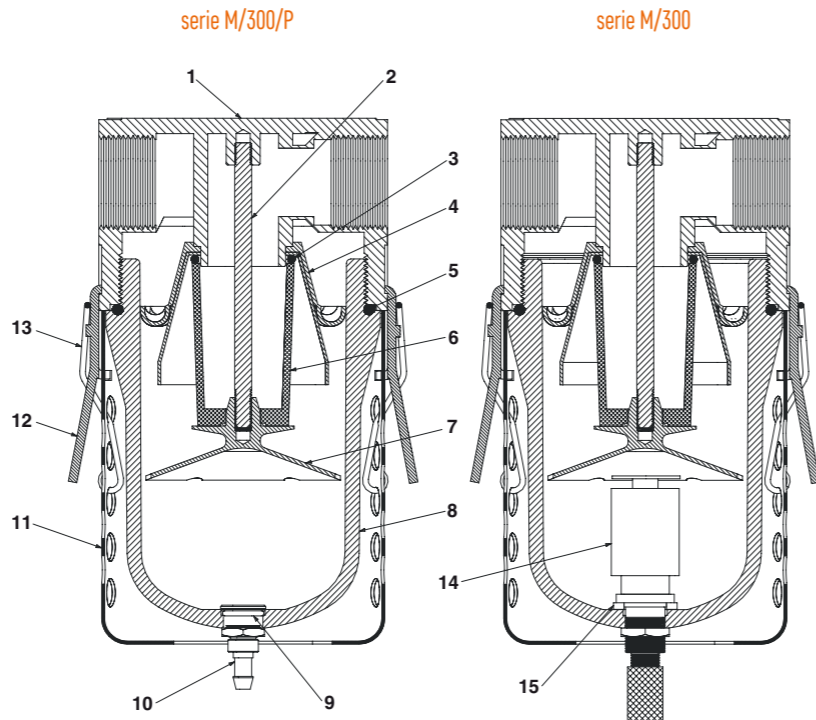
CADUTA DI PRESSIONE A 6 BAR  
 PRESSURE DROP AT 6 BAR  
 CHUTE DE PRESSION DE 6 BARS  
 DRUCKVERLUST BEI 6 BAR





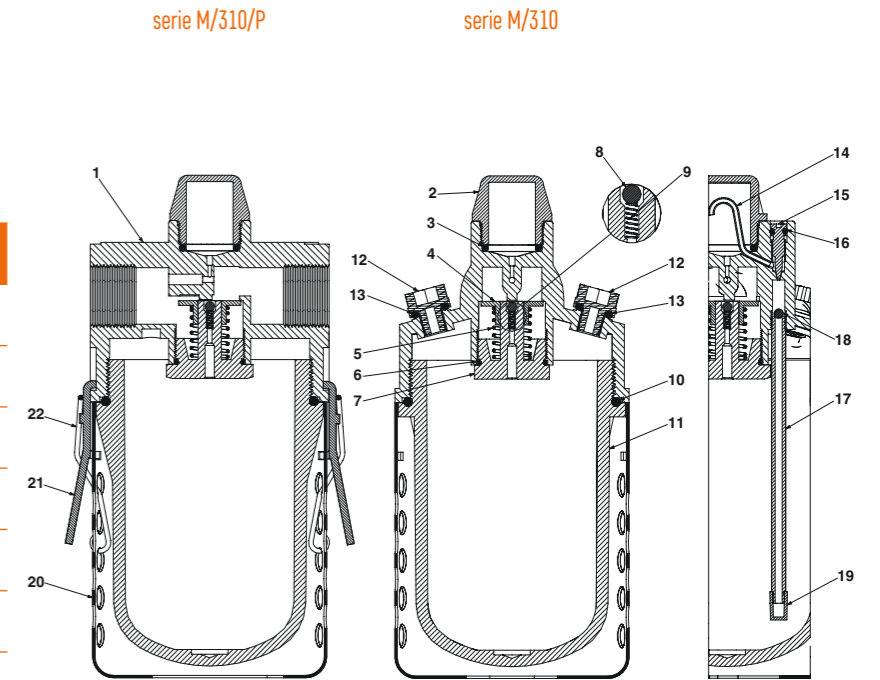
REF. MATERIALI IMPIEGATI | MATERIALS  
 MATERIAUX UTILISÉS | VERWENDETE STOFFE

1	Alluminio - Aluminum - Aluminium - Aluminium Al Si 11 Cu 2 (Fe) EN 1706
3-5-9-15	Gomma - Rubber - Caoutchouc - Gummi NBR
4-7-8-14	Tecnopolimero - Technopolymer Technopolymère - Technopolymer
6	Bronzo sinterizzato - Sintered bronze Bronze fritte - Gesinterte Bronze
2-10-14	Ottone - Brass - Laiton - Messing CuZn39Pb3 UNI EN 12164
11-12	Acciaio - Steel - Acier Fe DC UNI EN 10130-00
13	Acciaio inossidabile - Stainless steel Acier inoxydable - Edelstahl AISI 302
8-11	Acciaio inox - Stainless steel - Acier inoxydable Edelstahl (AISI 302+AISI 304)
11-13	Ottone - Brass - Laiton - Messing CuZn39Pb3 UNI EN 12164
14	Vite UNI 5931 ISO 4762 - Screw - Vis - Schraube



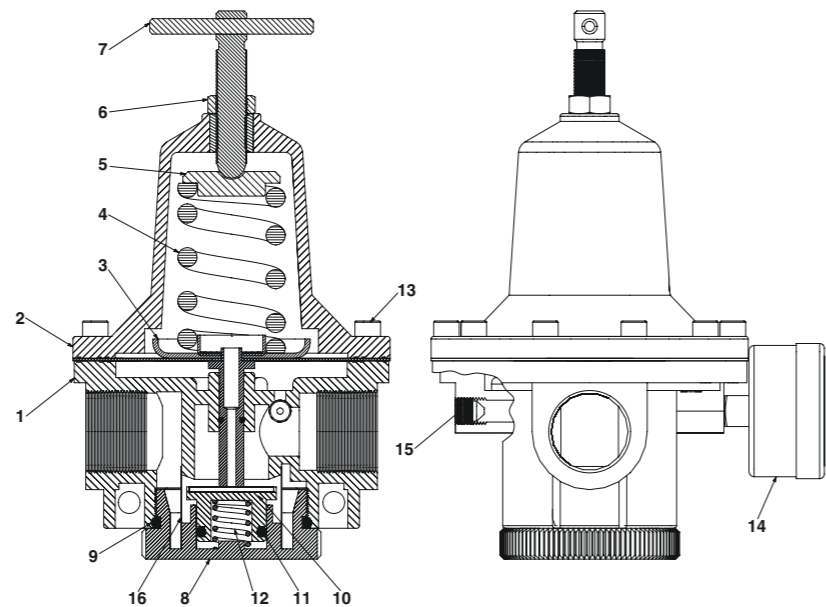
REF. MATERIALI IMPIEGATI | MATERIALS  
 MATERIAUX UTILISÉS | VERWENDETE STOFFE

1	Alluminio - Aluminum - Aluminium - Aluminium Al Si 11 Cu 2 (Fe) EN 1706
3-6-7-10-13-16	Gomma - Rubber - Caoutchouc - Gummi NBR
2-4-11-12	Tecnopolimero - Technopolymer Technopolymère - Technopolymer
19	Bronzo sinterizzato - Sintered bronze Bronze fritte - Gesinterte Bronze
14 - 15 17	Ottone - Brass - Laiton - Messing CuZn39Pb3 UNI EN 12164
20 - 21	Acciaio - Steel - Acier - Stahl Fe DC UNI EN 10130-00
5 - 9 - 22	Acciaio inox - Stainless steel - Acier inoxydable Edelstahl AISI 302
8 - 18	Vetro - Glass - Verre - Glas



REF. MATERIALI IMPIEGATI | MATERIALS  
 MATERIAUX UTILISÉS | VERWENDETE STOFFE

1-2	Metallo - Metal - Métallique - Metall Al Si 11 Cu 2 (Fe) EN 1706
3-9-10 -11	Gomma - Rubber - Caoutchouc - Gummi NBR
14	Tecnopolimero - Technopolymer Technopolymère - Technopolymer
14	Rame - Copper - Cuivre - Kupfer
2-3-10-14-15	Ottone - Brass - Laiton - Messing CuZn39Pb3 UNI EN 12164
4-12	Acciaio - Steel - Acier - Stahl C72 UNI3823
16	Acciaio inox - Stainless steel - Acier inoxydable Edelstahl AISI 304
3	Acciaio - Steel - Acier - Stahl Fe DD13
3-5-7	Acciaio - Steel - Acier - Stahl 11SMnPb37 UNI EN 10277-3
8	Alluminio - Aluminum - Aluminium - Aluminium Al Cu6BiPb UNI EN 573/3
6	Dado UNI 5589 - Nut - Écrou - Mutter
13	Vite UNI 5931 ISO 4762 - Screw - Vis - Schraube





Questi Filtri sono stati progettati per rimuovere impurità liquide e solide negli impianti pneumatici. Sono filtri dotati di una cartuccia filtrante in bronzo sinterizzato che trattiene impurità con dimensioni superiori a 40 µ. A richiesta si possono avere differenti gradi di filtrazione 5 µ o 20 µ.

- Bicchiere in tecnopolimero con capacità di 200 cm<sup>3</sup>
- Protezione del bicchiere in metallo verniciato con polveri epossidiche (serie M/300/P).
- Dispositivo di scarico semiautomatico e su richiesta manuale. Completati di raccordo per attacco tubo di drenaggio. (Dispositivo di scarico automatico solo per il mod. M/300/SC - M/300/SC/P)
- Deflettore e convogliatore d'aria per una efficace separazione della condensa.

Ces filtres ont été conçus pour retirer les impuretés liquides et solides dans les installations pneumatiques. Il s'agit de filtres équipés d'une cartouche filtrante en bronze fritté qui retient les impuretés ayant des dimensions supérieures à 40 µ. Sur demande, ils peuvent présenter différents degrés de filtration 5 µ ou 20 µ.

- Verre en technopolymère avec une capacité de 200 cm<sup>3</sup>
- Protection du verre en métal peint avec poudres époxy (série M/300/P).
- Dispositif de purge semi-automatique et sur demande manuel. Avec raccord pour branchement tuyau de drainage. (Dispositif de purge automatique uniquement pour le mod. M/300/SC - M/300/SC/P)
- Déflecteur et convoyeur d'air pour une séparation efficace de la condensation.

These filters have been designed to remove solid and liquid impurities from pneumatic systems. All the models are fitted with a sintered bronze filter cartridge, which stops impurities of over 40µ. Different degrees of filtering can be provided on request: 5µ or 20µ.

- Engineering polymer bowl with a capacity of 200 cm<sup>3</sup>
- Epoxy resin external coated metal protection for bowl
- Semiautomatic and manual (on demand) drain. Complete with fitting for drain hose connection. (Automatic drain only for mod. M/300/SC - M/300/SC/P).
- Swirl vane system for an efficient condensate separation.

Diese Filter sind entworfen, um flüssigen und festen Verunreinigungen aus pneumatischen Anlagen zu entfernen. Es handelt sich um Filter mit einer Filterkartusche aus gesinterter Bronze, die Verunreinigungen über 40 µ zurückhält. Auf Wunsch können unterschiedliche Filtergrade erhalten werden, 5 µ oder 20 µ.

- Becher aus Technopolymer mit einem Fassungsvermögen von 200 cm<sup>3</sup>
- Becherschutz aus Metall mit Epoxydpuverbeschichtung
- Halbautomatischer Kondensatablass und manuell auf Anfrage. Komplett mit Anschluss für Verbindung des Ablassschlauchs. (Automatischer Kondensatablass nur für Mod. M/300/SC - M/300/SC/P).
- Abscheider und Luftförderer für eine effiziente Trennung von Kondensat

## M/300 SUPER

FILTRO DEPURATORE | AIR PURIFYING FILTER | FILTRE DEPURATEUR | REINIGUNGSFILTER

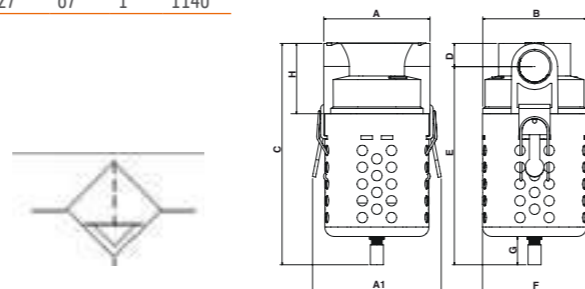
COD.	MOD.	F	A	A1	B	C	D	E	F	G	H		
AH114901	M/300/1	3/4 F BSP	102	124	100	202	22	180	83.5	22.5	67	1	825
AH114902	M/300/2	1 F BSP	102	124	100	202	22	180	83.5	22.5	67	1	783
AH114903	M/300/1-P	3/4 F BSP	102	124	100	202	22	180	100	17	67	1	1173
AH114904	M/300/2-P	1 F BSP	102	124	100	202	22	180	100	17	67	1	1131



## M/300 SC SUPER

FILTRO DEPURATORE CON SCARICATORE AUTOMATICO DI CONDENSA  
 AIR PURIFYING FILTER WITH AUTOMATIC DRAIN  
 FILTRE DEPURATEUR AVEC PURGE AUTOMATIQUE DE CONDENSATION  
 REINIGUNGSFILTER MIT AUTOMATISCHEM KONDENSATABLASS

COD.	MOD.	F	A	A1	B	C	D	E	F	G	H		
AH114905	M/300/SC/1	3/4 F BSP	102	124	100	212	22	190	83.5	32.5	67	1	834
AH114906	M/300/SC/2	1 F BSP	102	124	100	212	22	190	83.5	32.5	67	1	792
AH114907	M/300/SC/1-P	3/4 F BSP	102	124	100	212	22	190	100	27	67	1	1182
AH114908	M/300/SC/2-P	1 F BSP	102	124	100	212	22	190	100	27	67	1	1140



Questi regolatori di pressione sono dotati di un sistema di regolazione a membrana. Questo sistema consente una diminuzione degli attriti dinamici e un aumento della sensibilità con rapidità di risposta nella regolazione. Questi regolatori sono dotati di una valvola di scarico incorporata per impedire le sovrappressioni e per una regolazione continua anche in diminuzione, senza scaricare la condotta a valle del regolatore. La regolazione della pressione avviene agendo sulla vite di regolazione, che è collegata al diaframma a membrana e alla molla di regolazione.

- Sistema di regolazione a membrana
- Valvola di scarico per sovrappressioni
- Tutti i modelli prevedono la fornitura di un manometro tondo Ø50 con scala 0-16 bar - 0-230 psi ( classe 2.5)
- Predisposizione per il fissaggio al muro mediante staffa F/181/3.

Ces régulateurs de pression sont équipés d'un système de réglage par membrane. Ce système permet une diminution des frottements dynamiques et une augmentation de la sensibilité avec une rapidité de réponse dans le réglage. Ces régulateurs sont équipés d'une vanne de purge incorporée pour empêcher les surpressions et pour un réglage continu même en diminution, sans décharger la conduite en aval du régulateur. Le réglage de la pression se fait en agissant sur la vis de réglage, qui est branché au diafragma à membrane et au ressort de réglage.

- Système de réglage par membrane
- Vanne de déchargement pour surpressions
- Tous les modèles prévoient la fourniture d'un manomètre arrondi Ø50 avec échelle 0-16 bar - 0-230 psi (classe 2.5)
- Prédiposition pour la fixation mural à l'aide d'étrier F/181/3.

These pressure regulators feature a diaphragm regulating system. This system enables dynamic friction to be reduced while sensitivity is increased for a faster regulation response. These regulators feature a built-in pressure release valve to prevent overpressure and to provide continuous regulation even with pressure decreases without venting the line downstream from the regulator. Pressure is adjusted by turning the adjustment screw, which is connected to the diaphragm and the adjustment spring.

- Diaphragm regulating system
- Pressure release valve for overpressure
- All models are fitted with round gauge Ø50 with 0-16 bar - 0-230 psi scale - (class 2.5)
- Provision for wall-mounting with brackets F/181/3 (mod. M/350).

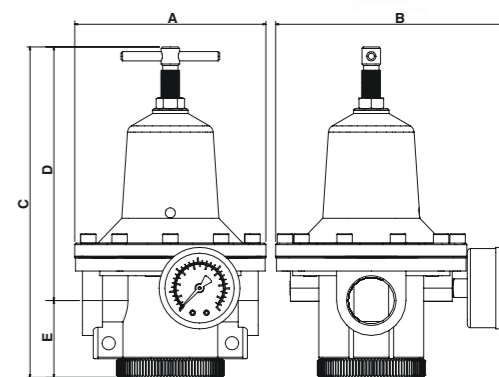
Diese Druckregler sind mit einem Membranregulierungssystem ausgestattet. Dieses System ermöglicht eine Verringerung der dynamischen Reibungen und eine Erhöhung der Sensibilität mit einer schnellen Einstellungsreaktion. Diese Regler sind mit einem integrierten Auslassventil ausgestattet, um einen Überdruck zu vermeiden, und auch für eine kontinuierliche Regelung bei Verringerung, ohne die Leitung nach dem Regler zu entleeren. Die Druckregulierung erfolgt über die Einstellschraube, die am Membrandiaphragma und an der Einstellfeder angeschlossen ist.

- Membranregulierungssystem
- Auslassventil für Überdruck
- Alle Modelle sind mit runden Manometer Ø50 mit Skala 0-16 bar - 0-230 psi (Klasse 2.5) ausgestattet
- Vorrichtung für Wandmontage mit Halterungen F/181/3 (Mod.

## M/350 SUPER

REGOLATORE DI PRESSIONE | PRESSURE REGULATOR | REGULATEUR DE PRESSION | DRUCKREGLER

COD.	MOD.	F	A	B	C	D	E		
AH115101	M/350/1	3/4F BSP	Ø124	152	212	162	50	1	1754
AH115102	M/350/2	1" F BSP	Ø124	152	212	162	50	1	1730





Il funzionamento di questo lubrificatore a nebbia si basa sul trascinarsi dell'olio, causato da una differenza di pressione prodotta in un condotto, provvisto di strozzatura e percorso da aria. La regolazione della quantità di lubrificante miscelato con l'aria è accurata poiché avviene attraverso una vite micrometrica. L'olio lubrificante immesso nel lubrificatore attraverso i due tappi in tecnopolimero rosso, senza quindi dover smontare il bicchiere.

- Bicchiere in tecnopolimero con capacità di 400 cm<sup>3</sup>
- Protezione del bicchiere in metallo verniciato con polveri epossidiche (serie M/310-P).
- Spia olio in tecnopolimero trasparente con visualizzazione a 360°
- Regolazione micrometrica di portata dell'olio
- Valvola che garantisce la lubrificazione anche a basse portate
- Tubo pescante in ottone con filtro

Le fonctionnement de ce lubrificateur à brouillard se base sur l'entraînement de l'huile, causé par une différence de pression produite dans un conduit, équipé d'étranglement et de parcours d'air. Le réglage de la quantité de lubrifiant mélangé avec l'air est précis puisqu'il se fait à travers une vis micrométrique. L'huile lubrifiante plongée dans le lubrificateur à travers les deux bouchons en technopolymère rouge, sans donc devoir démonter le verre.

- Verre en technopolymère avec une capacité de 400 cm<sup>3</sup>
- Protection du verre en métal peint avec poudres époxy (série M/310-P).
- Voyant huile en technopolymère transparent avec visualisation à 360°
- Réglage micrométrique de débit de l'huile
- Vanne qui garantit la lubrification même à bas débit.
- Tuyau de tirage en laiton avec filtre

The theory of operation behind this mist lubricator is based on the drawing of oil as a result of a difference in pressure produced in a line that features a choke section and has air travelling through it. The amount of lubricant mixed with the air is adjusted accurately due to the action of a micrometric screw. The lubricating oil is introduced into the lubricator through the two red engineering polymer fill plugs, hence there is no need to remove the bowl

- Engineering polymer bowl with a capacity of 400 cm<sup>3</sup>
- Epoxy resin external coated metal protection for bowl (M/310/P series).
- Transparent engineering polymer oil sight glass with all around view
- Oil flow rate micrometric adjustment
- Special valve for lubrication even at low flow rates.
- Brass suction pipe with filter

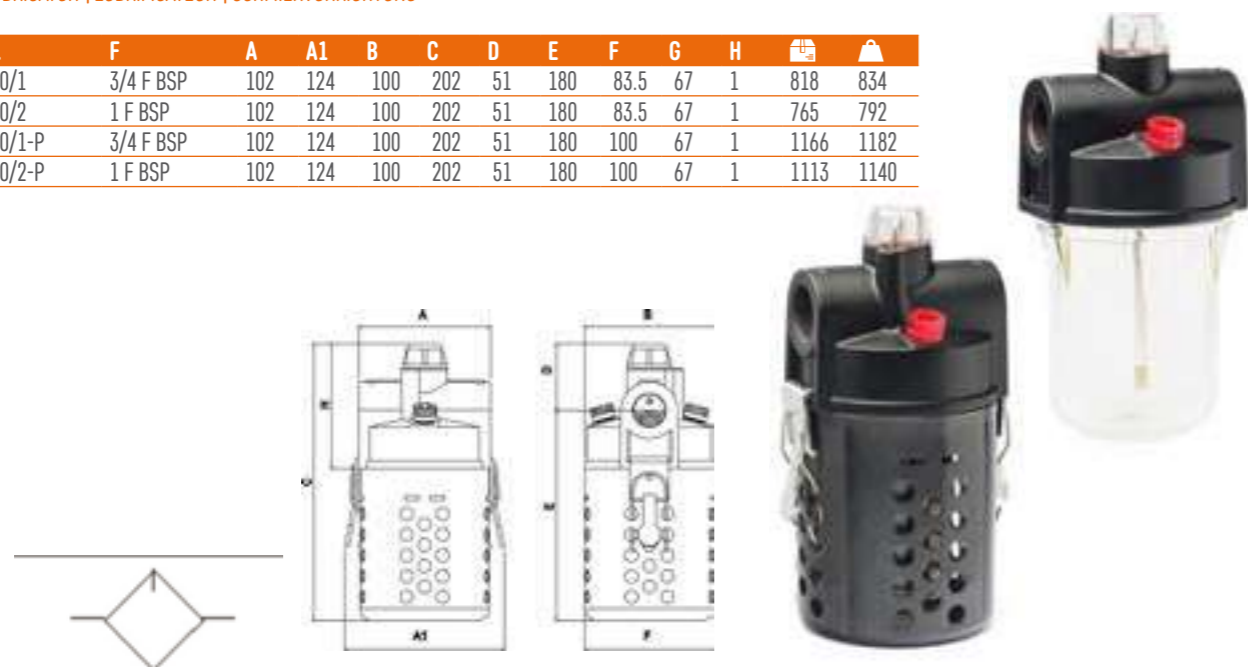
Die Funktion dieser zerstäubenden Schmiervorrichtung stützt sich auf die Mitnahme des Öls, die durch eine Druckdifferenz in einer von Luft durchströmten Leitung mit Reduzierung verursacht wird. Die Regulierung der mit Luft gemischten Schmiermenge erfolgt sorgfältig, da sie über eine mikrometrische Schraube erfolgt. Das Schmieröl wird in die Schmiervorrichtung über die beiden roten Technopolymerverschlüsse gefüllt, d.h. ohne den Becher auszubauen.

- Becher aus Technopolymer mit einem Fassungsvermögen von 400 cm<sup>3</sup>
- Becherschutz aus Metall mit Epoxypulverbeschichtung (Serie M/310/P).
- Ölschauglas aus transparentem Technopolymer mit Rundumsicht
- Mikrometrische Einstellung der Ölmenge
- Ventil für Schmierung auch bei geringen Durchflussmengen
- Saugrohr aus Messing mit Filter

## M/310 SUPER

LUBRIFICATORE | LUBRICATOR | LUBRIFICATEUR | SCHMIERVORRICHTUNG

COD.	MOD.	F	A	A1	B	C	D	E	F	G	H		
AH115001	M/310/1	3/4 F BSP	102	124	100	202	51	180	83.5	67	1	818	834
AH115002	M/310/2	1 F BSP	102	124	100	202	51	180	83.5	67	1	765	792
AH115003	M/310/1-P	3/4 F BSP	102	124	100	202	51	180	100	67	1	1166	1182
AH115004	M/310/2-P	1 F BSP	102	124	100	202	51	180	100	67	1	1113	1140



I gruppi M/330 riuniscono in una singola unità la funzione di filtro, regolatore e lubrificatore d'aria (M/330 = M/300 + M/350 + M/310).

- Predisposizione per il fissaggio al muro mediante staffa F/181/3
- Per le caratteristiche tecniche vedi i singoli componenti.

Les groupes M/330 réunissent en une seule unité la fonction de filtre-régulateur et lubrificateur (M/330 = M/300 + M/350 + M/310).

- Predisposition pour la fixation mural à l'aide d'étrier F/181/3
- Pour les CARACTERISTIQUES TECHNIQUES, voir chaque composant.

The M/330 are all-in-one units combining a filter, regulator and lubricator (M/330 = M/300 + M/350 + M/310).

- Provision for wall-mounting with brackets F/181/3
- For the technical characteristics, see the single components.

Die Gruppe M/330 versammeln die funktionen Filter / Regler und Schmiervorrichtung (M/330 = M/300 + M/350 + M/310).

- Vorbereitet für Wandmontage mit Halterungen F/181/3
- Für die technischen Merkmale siehe die Einzelkomponenten.

## M/330 SUPER

FILTRO-REGOLATORE - LUBRIFICATORE | MODULAR REGULATOR WITH FILTER AND LUBRICATOR  
 FILTRE - REGULATEUR - LUBRIFICATEUR | FILTER - REGLE - SCHMIERVORRICHTUNG

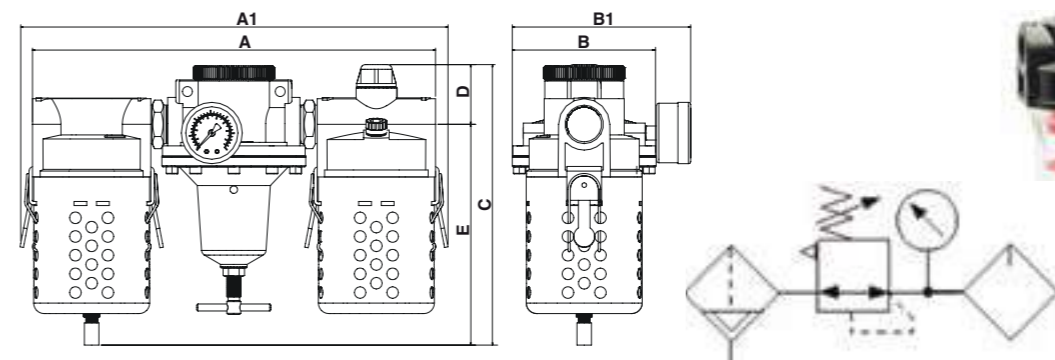
COD.	MOD.	F	A	A1	B	B1	C	D	E		
AH115201	M/330/1	3/4F BSP	345	345	100	152	231	51	180	1	3539
AH115202	M/330/2	1F BSP	345	345	100	152	231	51	180	1	3539
AH115203	M/330/1-P	3/4F BSP	345	345	100	152	231	51	180	1	4235
AH115204	M/330/2-P	1F BSP	345	345	100	152	231	51	180	1	4235



## M/330 SC SUPER

FILTRO-REGOLATORE - LUBRIFICATORE CON SCARICATORE AUTOMATICO CONDENSA  
 MODULAR REGULATOR WITH FILTER AND LUBRICATOR WITH AUTOMATIC DRAIN  
 FILTRE - REGULATEUR - LUBRIFICATEUR AVEC PURGE AUTOMATIQUE DE CONDENSATION  
 FILTER - REGLE - SCHMIERVORRICHTUNG MIT AUTOMATISCHEM KONDENSATABLASS

COD.	MOD.	F	A	A1	B	B1	C	D	E		
AH115205	M/330/SC/1	3/8F BSP	345	370	100	152	241	51	190	1	3548
AH115206	M/330/SC/2	1/2F BSP	345	370	100	152	241	51	190	1	3548
AH115207	M/330/SC/1-P	3/8F BSP	345	370	100	152	241	51	190	1	4244
AH115208	M/330/SC/2-P	1/2F BSP	345	370	100	152	241	51	190	1	4264



COMPOSIZIONE GRUPPO   UNIT COMPOSITION   COMPOSITION GROUPE   ZUSAMMENSETZUNG DER GRUPPE										
M/330/1	=	M/300/1	+	F/180/2	+	M/350	+	F/180/2	+	M/310/1
M/330/2	=	M/300/2	+	F/180/3	+	M/350	+	F/180/3	+	M/310/2
M/330/1-P	=	M/300/1-P	+	F/180/2	+	M/350	+	F/180/2	+	M/310/1
M/330/2-P	=	M/300/2-P	+	F/180/3	+	M/350	+	F/180/3	+	M/310/2
M/330/SC/1	=	M/300/SC/1	+	F/180/2	+	M/350	+	F/180/2	+	M/310/1
M/330/SC/2	=	M/300/SC/2	+	F/180/3	+	M/350	+	F/180/3	+	M/310/2
M/330/SC/1-P	=	M/300/SC/1-P	+	F/180/2	+	M/350	+	F/180/2	+	M/310/1
M/330/SC/2-P	=	M/300/SC/2-P	+	F/180/3	+	M/350	+	F/180/3	+	M/310/2





### CARATTERISTICHE TECNICHE

- Regolatore di pressione con scala graduata 1-9 bar ÷ 20-130 psi.
- Rubinetto di linea (mod. 31/S4 - AIR 11)
  - Sistema di regolazione della pressione a pistone
  - Pomello di regolazione munito di sistema di bloccaggio e ghiera di fissaggio in tecnopolimero
  - Valvola di scarico per sovrappressioni, funzione relieving, di serie.
  - **CAMPI DI IMPIEGO:** Aria compressa
  - **MATERIALI IMPIEGATI:**  
**Corpo:** Alluminio sabbato (GZn Al4 Cu1 UNI EN 1774)  
**Pomello / Ghiera / Pistone / Valvola:** Tecnopolimero  
**Asta:** Ottone (CW614N UNI-EN 12164)  
**Vite:** Acciaio classe 4.8 DIN 7985  
**Molle:** Acciaio Inox (AISI 302 UNI EN 10088-3)  
 Acciaio classe C UNI 3823 W  
**Guarnizioni:** Gomma NBR / PTFE
  - **CONNESSIONI:** 31/S4 - 1/4 F 1/4" BSP - 1/4" BSP  
 31/S4 - AIR 11 1/4" BSP - attacco a baionetta  
 31/S6 - 1/4 F 1/4" BSP - 1/4" BSP
  - **TEMPERATURA DI LAVORO:** -25°C (13°F), +50°C (122°F)
  - **PRESSIONE D'ESERCIZIO:** 1.5÷9 bar (22 psi÷ 130 psi)
  - **FILETTATURE:** 1/4" F BSP Gas cilindrica ISO 228 (BSPP)

### CARACTERISTIQUES TECHNIQUES

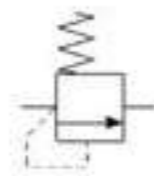
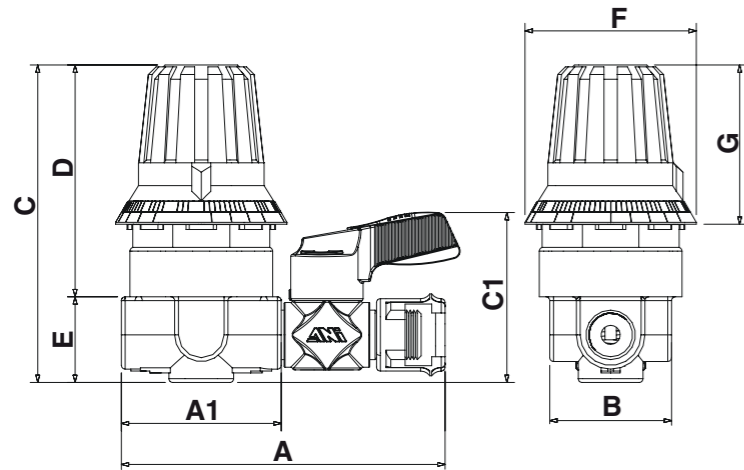
- Régulateur de pression avec échelle graduée 1-9 bars ÷ 20-130 psi.
- Robinet de ligne (mod. 31/S4 - AIR 11)
  - Système de régulation de la pression à piston
  - Pommeau de réglage équipé d'un système de blocage et bague de fixation en technopolymère
  - Vanne de purge pour surpressions, fonction dégagement, de série.
  - **CHAMPS D'APPLICATION :** Air comprimé
  - **MATERIAUX UTILISÉS :**  
**Corps :** Aluminium sablé (GZn Al4 Cu1 UNI EN 1774)  
**Pommeau / Bague / Piston / Vanne :** Technopolymère  
**Tige :** Laiton (CW614N UNI-EN 12164)  
**Vis :** Acier classe 4.8 DIN 7985  
**Ressort :** Acier Inox (AISI 302 UNI EN 10088-3)  
 Acier classe C UNI 3823 - Steel Acier  
**Joints :** Caoutchouc NBR / PTFE
  - **CONNEXIONS :** 31/S4 - 1/4 F 1/4" BSP - 1/4" BSP  
 31/S4 - AIR 11 1/4" BSP - raccord en baïonnette  
 31/S6 - 1/4 F 1/4" BSP - 1/4" BSP
  - **TEMPERATURE DE TRAVAIL :** -25°C (13°F), +50°C (122°F)
  - **PRESSION DE FONCTIONNEMENT :** 1.5 ÷ 9 bars (22 psi ÷ 130 psi)
  - **FILETAGE :** 1/4" F BSP Gaz cylindrique ISO 228 (BSPP)

### TECHNICAL FEATURES

- Pressure regulator with graduated scale 1-9 bar ÷ 20-130 psi.
- Line tap (mod. 31/S4 - AIR 11)
  - Piston-type pressure regulation system.
  - Regulation knob with locking device and threaded fastening ring in engineering polymer
  - Pressure release valve for overpressure and relieving function supplied as standard.
  - **FIELDS OF APPLICATION:** Compressed air
  - **MATERIALS USED:**  
**Body:** Sandblasted aluminium (GZn Al4 Cu1 UNI EN 1774)  
**Knob / Ring / Piston / Valve:** Engineering polymer  
**Rod:** Brass (CW614N UNI-EN 12164)  
**Screw:** Steel class 4.8 DIN 7985  
**Springs:** Stainless steel (AISI 302 UNI EN 10088-3)  
 Class C steel UNI 3823 W  
**Seal washers:** NBR / PTFE rubber
  - **THREAD:** 31/S4 - 1/4 F 1/4" BSP - 1/4" BSP  
 31/S4 - AIR 11 1/4" BSP - bayonet fitting  
 31/S6 - 1/4 F 1/4" BSP - 1/4" BSP
  - **OPERATING TEMPERATURE:** -25°C (13°F), +50°C (122°F)
  - **OPERATING PRESSURE:** 1.5÷9 bar (22 psi÷ 130 psi)
  - **THREAD:** 1/4" F BSP Cylindrical gas thread ISO 228 (BSPP).

### TECHNISCHE SPEZIFIKATIONEN

- Druckregler mit schrittweiser Skala 1-9 bar ÷ 20-130 psi
- Leitungshahn (Mod. 31/S4 - AIR 11)
  - Kolbengesteuertes Druckreglersystem.
  - Regulierknopf mit Sperrsystem und Befestigungsnutring aus Technopolymer.
  - Auslassventil für Überdruck mit Relieve-Funktion serienmäßig geliefert.
  - **ANWENDUNGSBEREICHE:** Druckluft
  - **VERWENDETE STOFFE:**  
**Körper:** Sandgestrahltes Aluminium (GZn Al4 Cu1 UNI EN 1774)  
**Knopf / Nutring / Kolben / Ventil:** Technopolymer  
**Stange:** Messing (CW614N UNI-EN 12164)  
**Schraube:** Stahl Klasse 4.8 DIN 7985  
**Feder:** Edelstahl (AISI 302 UNI EN 10088-3)  
 Klasse C Stahl UNI 3823 - Steel Acier  
**Dichtungen:** Gummi NBR / PTFE
  - **GEWINDE:** 31/S4 - AIR 11 1/4" BSP - Bajonett-Anschluss  
 31/S6 - 1/4 F 1/4" BSP - 1/4" BSP
  - **BETRIEBSTEMPERATUR:** -25°C (13°F), +50°C (122°F)
  - **BETRIEBSDRUCK:** 1.5÷9 bar (22 psi÷ 130 psi)
  - **GEWINDE:** 1/4" F BSP Zylindrisches Gasgewinde ISO 228 (BSPP).



## 31/S4

### REGOLATORE DI PRESSIONE A LETTURA DIRETTA | DIAL READ PRESSURE REGULATOR REGULATEUR DE PRESSION A LECTURE DIRECTE | DRUCKREGLER MIT DIREKTER ABLESUNG

- Tipo di connessioni:  
 Entrata aria : Filetto 1/4" BSP  
 Uscita aria : N° 1 AIR/11
- Type of thread:  
 Air inlet : thread 1/4" BSP  
 Air outlet : N° 1 AIR/11
- Type de connexions :  
 Entrée air : Filet 1/4" BSP  
 Sortie air : N° 1 AIR/11
- Gewindeart:  
 Lufteingangs : gewinde 1/4" BSP  
 Luftausgang : N° 1 AIR/11

COD.	MOD.	F	A	A1	B	C	C1	D	E	F	G		
AH101701	31/S4 AIR/11	1/4 F BSP	85	42	32	83.5	45	61	22.5	Ø45	42	1	134



- Tipo di connessioni:  
 Entrata aria : Filetto 1/4" BSP  
 Uscita aria : Filetto 1/4" BSP
- Type of thread:  
 Air inlet : thread 1/4" BSP  
 Air outlet : thread 1/4" BSP
- Type de connexions :  
 Entrée air : thread 1/4" BSP  
 Sortie air : thread 1/4" BSP
- Gewindeart:  
 Lufteingangs : gewinde 1/4" BSP  
 Luftausgang : gewinde 1/4" BSP

COD.	MOD.	F	A	A1	B	C	C1	D	E	F	G		
AH101702	31/S4 1/4F	1/4 F BSP	-	42	32	83.5	-	61	22.5	Ø45	42	1	108

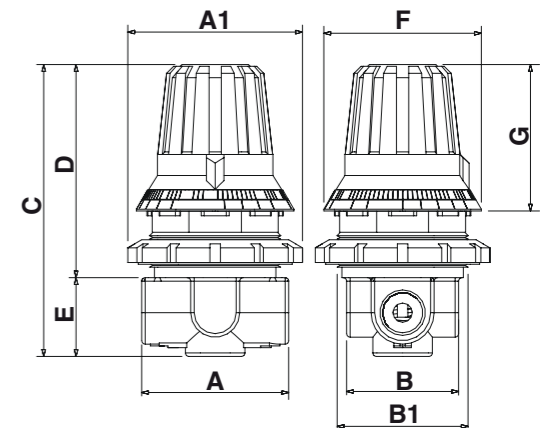
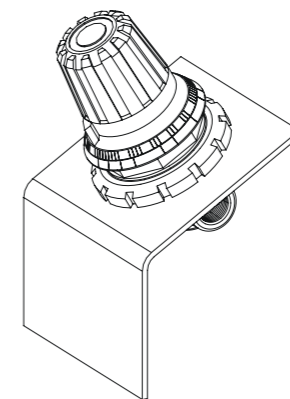
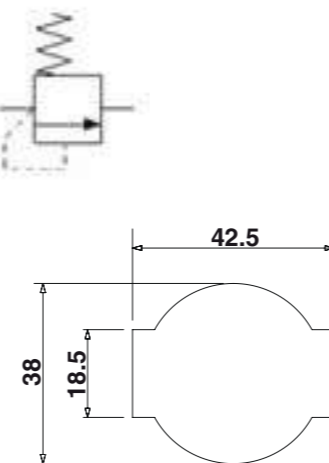


## 31/S6

### REGOLATORE DI PRESSIONE A LETTURA DIRETTA A PANNELLO | DIAL READ PRESSURE REGULATOR FOR PANELS REGULATEUR DE PRESSION A LECTURE DIRECTE POUR PANNEAUX | DRUCKREGLER MIT DIREKTER ABLESUNG VON STEUERTAFEL

- Tipo di connessioni :  
 Filetto entrata aria 1/4" BSP  
 Filetto uscita aria 1/4" BSP
- Ghiera di fissaggio per applicazione a pannello in tecnopolimero
- Type of thread:  
 Air inlet thread 1/4" BSP  
 Air outlet thread 1/4" BSP
- Ring for panels in technopolymer
- Type de connexions :  
 Filet entrée air 1/4" BSP  
 Filet sortie air 1/4" BSP
- Bague de fixation pour application sur panneau en technopolymère
- Gewindeart:  
 Lufteingangsgewinde 1/4" BSP  
 Luftausgangsgewinde 1/4" BSP
- Befestigungsnutring für Technopolymerpaneel

COD.	MOD.	F	A	A1	B	B1	C	D	E	F	G		
AH101901	31/S6	1/4 F BSP	42	Ø50	32	Ø37.5	83.5	61	22.5	Ø45	42	1	109







### CARATTERISTICHE TECNICHE

Regolatore di pressione con manometro tondo Ø 40 mm, scala 0-16 bar ÷ 0-230 psi (classe 2.5)

- Rubinetto di linea (mod. 31/A4 - AIR 11 ÷ 31/A7 - AIR 11)
- Rubinetto rapido 17/AM (mod. 31/A8 ÷ 31/A9)
- Sistema di regolazione della pressione a pistone
- Pomello di regolazione munito di sistema di bloccaggio e ghiera di fissaggio in tecnopolimero
- Valvola di scarico per sovrappressioni, funzione relieving, di serie.
- CAMPI DI IMPIEGO: Aria compressa
- MATERIALI IMPIEGATI:
  - Corpo: Alluminio sabbiato (GZn Al4 Cu1 UNI EN 1774)
  - Pomello / Ghiera / Pistone / Valvola: Tecnopolimero
  - Asta: Ottone (CW614N UNI-EN 12164)
  - Vite: Acciaio classe 4.8 DIN 7985
  - Molle: Acciaio Inox (AISI 302 UNI EN 10088-3)
  - Acciaio classe C UNI 3823 - Steel Acier
  - Guarnizioni: Gomma NBR / PTFE
- CONNESSIONI: 31/A4 - 1/4 F 1/4" BSP - 1/4" BSP
  - 31/A4 - AIR 11 1/4" BSP - attacco a baionetta
  - 31/A7 - N°2 AIR 11 1/4" BSP - attacchi a baionetta
  - 31/A8 - 17/AM 1/4" BSP - rubinetto rapido
  - 31/A9 - N°2 17/AM 1/4" BSP - rubinetti rapidi
- TEMPERATURA DI LAVORO: -25°C (13°F), +50°C (122°F)
- PRESSIONE D'ESERCIZIO: 1.5÷9 bar (22 psi÷ 130 psi)
- FILETTATURE: 1/4" F BSP Gas cilindrica ISO 228 (BSPP)

### CARACTERISTIQUES TECHNIQUES

Régulateur de pression avec manomètre arrondi Ø 40 mm, échelle graduée 0-16 bars ÷ 0-230 psi. (classe 2.5)

- Robinet de ligne (mod. 31/A4 - AIR 11 ÷ 31/A7 - AIR 11)
- Raccord rapide 17/AM (mod. 31/A8 ÷ 31/A9)
- Système de régulation de la pression à piston
- Pommeau de réglage équipé d'un système de blocage et bague de fixation en technopolymère
- Vanne de purge pour surpressions, fonction dégagement, de série.
- CHAMPS D'APPLICATION : Air comprimé
- MATERIAUX UTILISES :
  - Corps : Aluminium sablé (GZn Al4 Cu1 UNI EN 1774)
  - Pommeau / Bague / Piston / Vanne : Technopolymère
  - Tige : Laiton (CW614N UNI-EN 12164)
  - Vis : Acier classe 4.8 DIN 7985
  - Ressort : Acier Inox (AISI 302 UNI EN 10088-3)
  - Acier classe C UNI 3823 - Steel Acier
- JOINTS : Caoutchouc NBR / PTFE
- CONNEXIONS : 31/A4 - 1/4 F 1/4" BSP - 1/4" BSP
  - 31/A4 - AIR 11 1/4" BSP - raccord en baïonnette
  - 31/A7 - N°2 AIR 11 1/4" BSP - raccords en baïonnette
  - 31/A8 - 17/AM 1/4" BSP - raccord rapide
  - 31/A9 - N°2 17/AM 1/4" BSP - raccords rapides
- TEMPERATURE DE TRAVAIL : -25°C (13°F), +50°C (122°F)
- PRESSION DE FONCTIONNEMENT : 1.5 ÷ 9 bars (22 psi ÷ 130 psi)
- FILETAGE : 1/4" F BSP Gaz cylindrique ISO 228 (BSPP)

### TECHNICAL FEATURES

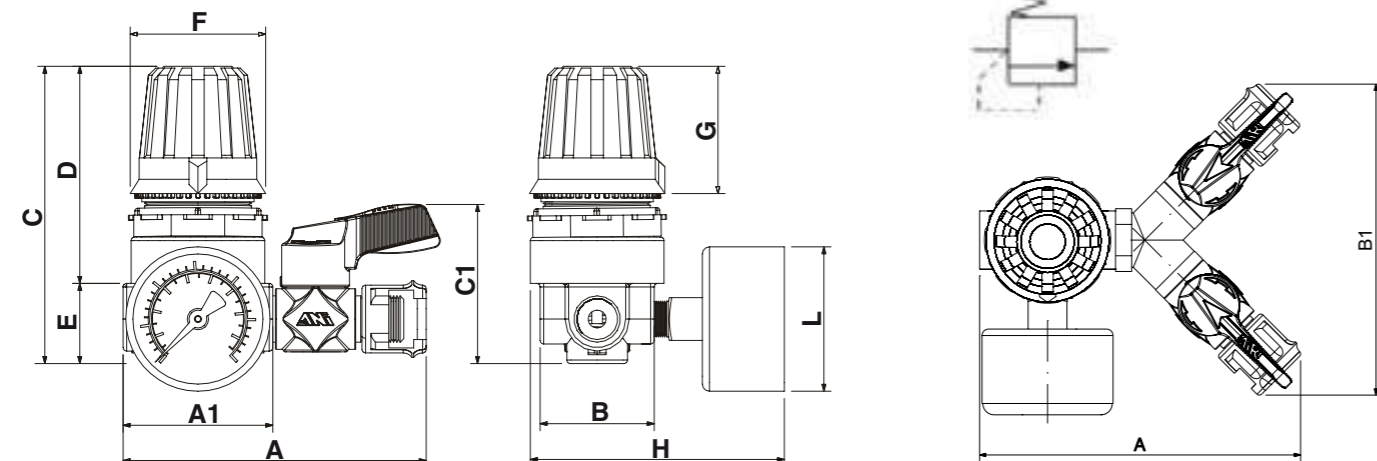
Pressure regulator with round gauge Ø 40 mm, 0-16 bar ÷ 0-230 psi scale. (class 2.5)

- Line tap (mod. 1/A4 - AIR 11 ÷ 31/A7 - AIR 11)
- Quick coupler 17/AM (mod. 31/A8 ÷ 31/A9)
- Piston-type pressure regulation system.
- Regulation knob with locking device and threaded fastening ring in engineering polymer.
- Pressure release valve for overpressure and relieving function supplied as standard.
- FIELDS OF APPLICATION: Compressed air
- MATERIALS USED:
  - Body: Sandblasted aluminium (GZn Al4 Cu1 UNI EN 1774)
  - Knob / Ring / Piston / Valve: Engineering polymer
  - Stange: Brass (CW614N UNI-EN 12164)
  - Screw: Steel class 4.8 DIN 7985
  - Springs: Stainless steel (AISI 302 UNI EN 10088-3)
  - Class C steel UNI 3823 - Steel Acier
  - Seal washers: NBR / PTFE rubber
- THREAD: 31/S4 - AIR 11 1/4" BSP - bayonet fitting
  - 31/A7 - N°2 AIR 11 1/4" BSP - bayonet fitting
  - 31/A8 - 17/AM 1/4" BSP - quick coupler
  - 31/A9 - N°2 17/AM 1/4" BSP - quick coupler
- OPERATING TEMPERATURE: -25°C (13°F), +50°C (122°F)
- OPERATING PRESSURE: 1.5÷9 bar (22 psi÷ 130 psi)
- THREAD: 1/4" F BSP Cylindrical gas thread ISO 228 (BSPP).

### TECHNISCHE SPEZIFIKATIONEN

Druckregler mit rundem Manometer Skala 0-16 bar ÷ 0-230 psi. (Klasse 2.5)

- Leitungshahn (Mod. 31/A4 - AIR 11 ÷ 31/A7 - AIR 11)
- Schnellkupplung 17/AM (Mod. 31/A8 ÷ 31/A9)
- Kolbengesteuertes Druckreglersystem.
- Regulierknopf mit Sperrsystem und Befestigungsnutring aus Technopolymer.
- Auslassventil für Überdruck mit Relieve-Funktion serienmäßig geliefert.
- ANWENDUNGSBEREICHE: Druckluft
- VERWENDETE STOFFE:
  - Körper: Sandgestrahltes Aluminium (GZn Al4 Cu1 UNI EN 1774)
  - Knopf / Nutring / Kolben / Ventil: Technopolymer
  - Stange: Messing (CW614N UNI-EN 12164)
  - Schraube: Stahl Klasse 4.8 DIN 7985
  - Feder: Edelstahl (AISI 302 UNI EN 10088-3)
  - Klasse C Stahl UNI 3823 - Steel Acier
- DICHTUNGEN: Gummi NBR / PTFE
- GEWINDE: 31/S4 - AIR 11 1/4" BSP - Bajonett-Anschluss
  - 31/A7 - N°2 AIR 11 1/4" BSP - Bajonett-Anschluss
  - 31/A8 - 17/AM 1/4" BSP - Schnellkupplung
  - 331/A9 - N°2 17/AM 1/4" BSP - Schnellkupplung
- BETRIEBSTEMPERATUR: -25°C (13°F), +50°C (122°F)
- BETRIEBSDRUCK: 1.5÷9 bar (22 psi÷ 130 psi)
- GEWINDE: 1/4" F BSP Zylindrisches Gasgewinde ISO 228 (BSPP).



## 31/A4

REGOLATORE DI PRESSIONE CON MANOMETRO | PRESSURE REGULATOR WITH GAUGE  
 REGULATEUR DE PRESSION AVEC MANOMETRE | DRUCKREGLER MIT MANOMETER

- Tipo di connessioni: Entrata aria: Filetto 1/4" BSP  
Uscita aria: N° 1 AIR/11
- Type of thread: Air inlet: thread 1/4" BSP  
Air outlet: N° 1 AIR/11
- Type de connexions: Entrée air: Filet 1/4" BSP  
Sortie air: N° 1 AIR/11
- Gewindeart: Lufteingangs: gewinde 1/4" BSP  
Luftausgang: N° 1 AIR/11

COD.	MOD.	F	A	A1	B	C	C1	D	E	F	G	H	L	Icon	Icon
AH102001	31/A4 AIR11	1/4 F BSP	85	42	32	83.5	45	61	22.5	Ø38	42	71	Ø40	1	231



- Tipo di connessioni: Entrata aria: Filetto 1/4" BSP  
Uscita aria: Filetto 1/4" BSP
- Type of thread: Air inlet: thread 1/4" BSP  
Air outlet: thread 1/4" BSP
- Type de connexions: Entrée air: thread 1/4" BSP  
Sortie air: thread 1/4" BSP
- Gewindeart: Lufteingangs: gewinde 1/4" BSP  
Luftausgang: gewinde 1/4" BSP

COD.	MOD.	F	A	A1	B	C	C1	D	E	F	G	H	L	Icon	Icon
AH102002	31/A4 1/4F	1/4 F BSP	85	42	32	83.5	45	61	22.5	Ø38	42	71	Ø40	1	164



## 31/A7

REGOLATORE DI PRESSIONE CON MANOMETRO | PRESSURE REGULATOR WITH GAUGE  
 REGULATEUR DE PRESSION AVEC MANOMETRE | DRUCKREGLER MIT MANOMETER

- Tipo di connessioni: Entrata aria: Filetto 1/4" BSP  
Uscita aria: N° 2 AIR/11
- Type of thread: Air inlet: thread 1/4" BSP  
Air outlet: N° 2 AIR/11
- Type de connexions: Entrée air: Filet 1/4" BSP  
Sortie air: N° 2 AIR/11
- Gewindeart: Lufteingangs: gewinde 1/4" BSP  
Luftausgang: N° 1 AIR/11

COD.	MOD.	F	A	A1	B	B1	C	C1	D	E	F	G	H	L	Icon	Icon
AH102029	31/A7 N°2 AIR11	1/4 F BSP	100	42	32	96	83.5	45	61	22.5	Ø38	42	71	Ø40	1	207



## 31/A8

REGOLATORE DI PRESSIONE CON MANOMETRO E RUBINETTO RAPIDO UNIVERSALIE | PRESSURE REGULATOR WITH GAUGE AND UNIVERSAL QUICK COUPLER  
 REGULATEUR DE PRESSION AVEC MANOMETRE ET RACCORD RAPIDE UNIVERSEL | DRUCKREGLER MIT MANOMETER UND UNIVERSALER SCHNELLKUPPLUNG

- Tipo di connessioni: Entrata aria: Filetto 1/4" BSP  
Uscita aria: N° 1 rubinetto 17/AM
- Type of thread: Air inlet: thread 1/4" BSP  
Air outlet: No.1 coupler 17/AM
- Type de connexions: Entrée air: Filet 1/4" BSP  
Sortie air: N° 1 robinet 17/AM
- Gewindeart: Lufteingangs: gewinde 1/4" BSP  
Luftausgang: Nr. 1 Kupplung 17/AM

COD.	MOD.	F	A	A1	B	C	C1	D	E	F	G	H	L	Icon	Icon
AH102031	31/A8 17/AM	1/4 F BSP	85	42	32	83.5	45	61	22.5	Ø38	42	71	Ø40	1	



## 31/A9

REGOLATORE DI PRESSIONE CON MANOMETRO E RUBINETTI RAPIDI UNIVERSALI | PRESSURE REGULATOR WITH GAUGE AND UNIVERSAL QUICK COUPLERS  
 REGULATEUR DE PRESSION AVEC MANOMETRE ET RACCORDS RAPIDES UNIVERSAUX | DRUCKREGLER MIT MANOMETER UND UNIVERSALER SCHNELLKUPPLUNGEN

- Tipo di connessioni: Entrata aria: Filetto 1/4" BSP  
Uscita aria: N° 2 rubinetti 17/AM
- Type of thread: Air inlet: thread 1/4" BSP  
Air outlet: No.2 coupler 17/AM
- Type de connexions: Entrée air: Filet 1/4" BSP  
Sortie air: N° 2 robinet 17/AM
- Gewindeart: Lufteingangs: gewinde 1/4" BSP  
Luftausgang: Nr. 2 Kupplungen 17/AM

COD.	MOD.	F	A	A1	B	B1	C	C1	D	E	F	G	H	L	Icon	Icon
AH102030	31/A9 N°2 17/AM	1/4 F BSP	100	42	32	96	83.5	45	61	22.5	Ø38	42	71	Ø40	1	





### CARATTERISTICHE TECNICHE

Questi Filtri-Regolatori riuniscono in una singola unità la funzione di regolatore di pressione e di gruppo filtrante. Sono stati progettati per rimuovere impurità liquide e solide negli impianti pneumatici.

- Regolatore di pressione con manometro tondo Ø 40 mm, scala 0-16 bar ÷ 0-230 psi ( classe 2.5)
- Ingresso aria con filettatura 3/8" BSP
- N°2 rubinetti di linea (mod. 31/A4 - AIR 11)
- N°2 uscite 1/4" BSP (mod. 31/A4 - 1/4 F)
- Sistema di regolazione della pressione a pistone
- Pomello di regolazione munito di sistema di bloccaggio in tecnopolimero
- Valvola di scarico per sovrappressioni, funzione relieving, di serie.
- Cartuccia filtrante in bronzo sinterizzato che trattiene impurità con dimensioni superiori a 50 µ.
- **CAMPI DI IMPIEGO:** Aria compressa
- **MATERIALI IMPIEGATI:**  
**Corpo:** Alluminio sabbato (GZn Al4 Cu1 UNI EN 1774)  
**Tirante:** Acciaio (Fe 360 D UNI 7946)  
**Serbatoio:** Alluminio (Al - Mg Si UNI EN 573/3)  
**Fondello:** Alluminio (AL-Cu 6 Bi Pb UNI EN 573/3)  
**Pomello / Ghiera / Pistone / Valvola:** Tecnopolimero  
**Asta:** Ottone (CW614N UNI-EN 12164)  
**Vite:** Acciaio classe 4.8 DIN 7985  
**Molle:** Acciaio Inox (AISI 302 UNI EN 10088-3)  
 Acciaio classe C UNI 3823 - Steel Acier  
**Guarnizioni:** Gomma NBR / PTFE
- **CONNESSIONI:** 31/A5 - AIR 11 3/8" BSP - n°2 attacco a baionetta  
 31/A5 - 1/4 F 3/8" BSP - n°2 1/4" BSP
- **TEMPERATURA DI LAVORO:** -25°C (13°F), +50°C (122°F)
- **PRESSIONE D'ESERCIZIO:** 1.5÷9 bar (22 psi÷ 130 psi)
- **PRESSIONE DI COLLAUDO:** 14 bar ( 203 psi÷ 174 psi)
- **FILETTATURE:** 1/4" F BSP Gas cilindrica ISO 228 (BSPP)

### CARACTERISTIQUES TECHNIQUES

Ces filtres-régulateurs réunissent en une seule unité, la fonction de régulateur de pression et de groupe filtrant. Ils ont été conçus pour retirer les impuretés liquides et solides dans les installations pneumatiques.

- Régulateur de pression avec manomètre arrondi Ø 40 mm, échelle graduée 0-16 bars ÷ 0-230 psi ( classe 2.5)
- Entrée air avec filetage 3/8" BSP
- 2 robinets de ligne (mod. 31/A4 - AIR 11)
- 2 sorties 1/4" BSP (mod. 31/A4 - 1/4 F)
- Système de régulation de la pression à piston
- Pommeau de réglage équipé d'un système de blocage en technopolymère
- Vanne de purge pour surpressions, fonction dégagement, de série.
- Cartouche filtrante en bronze fritté qui retient les impuretés ayant des dimensions supérieures à 50 µ.
- **CHAMPS D'APPLICATION :** Air comprimé
- **MATERIAUX UTILISÉS :**  
**Corps :** Aluminium sablé (GZn Al4 Cu1 UNI EN 1774)  
**Tirant :** Acier (Fe 360 D UNI 7946)  
**Godet :** Aluminium (Al - Mg Si UNI EN 573/3)  
**Fond :** Aluminium (AL-Cu 6 Bi Pb UNI EN 573/3)  
**Pommeau / Bague / Piston / Vanne :** Technopolymère  
**Tige :** Laiton (CW614N UNI-EN 12164)  
**Vis :** Acier classe 4.8 DIN 7985  
**Ressort :** Acier Inox (AISI 302 UNI EN 10088-3)  
 Acier classe C UNI 3823 - Steel Acier  
**Joints :** Caoutchouc NBR / PTFE
- **CONNESSIONS :** 31/A5 - AIR 11 3/8" BSP - n°2 raccord à baïonnette  
 31/A5 - 1/4 F 3/8" BSP - n°2 1/4" BSP
- **TEMPERATURE DE TRAVAIL :** -25°C (13°F), +50°C (122°F)
- **PRESSION DE FONCTIONNEMENT :** 1.5 ÷ 9 bars (22 psi ÷ 130 psi)
- **PRESSION D'ESSAI :** 14 bars (203 psi÷ 174 psi)
- **FILETAGE :** 1/4" F BSP Gaz cylindrique ISO 228 (BSPP)

### TECHNICAL FEATURES

These Filter-Pressure Regulators are all-in-one units combining a pressure regulator and filter unit. These filters have been designed to remove solid and liquid impurities from pneumatic systems. Pressure regulator with round gauge Ø 40 mm, 0-16 bar ÷ 0-230 psi scale (class 2.5)

- Air inlet with 3/8" BSP thread
- No. 2 Line taps (mod. 31/A4 - AIR 11)
- No. 2 outlets 1/4" BSP (mod. 31/A4 - 1/4 F)
- Piston-type pressure regulation system.
- Pressure release valve for overpressure and relieving function supplied as standard.
- Sintered bronze filter cartridge, which stops impurities of over 50µ.
- **FIELDS OF APPLICATION:** Compressed air
- **MATERIALS USED:**  
**Body:** Sandblasted aluminium (GZn Al4 Cu1 UNI EN 1774)  
**Rod:** Steel (Fe 360 D UNI 7946)  
**Feed cup:** Aluminium (Al - Mg Si UNI EN 573/3)  
**Housing base:** Aluminium (AL-Cu 6 Bi Pb UNI EN 573/3)  
**Knob / Ring / Piston / Valve:** Engineering polymer  
**Rod:** Brass (CW614N UNI-EN 12164)  
**Screw:** Steel class 4.8 DIN 7985  
**Springs:** Stainless steel (AISI 302 UNI EN 10088-3)  
 Class C steel UNI 3823 - Steel Acier  
**Seal washers:** NBR Rubber / PTFE
- **THREAD:** 31/A5 - AIR 11 3/8" BSP - No. 2 bayonet fittings  
 31/A5 - 1/4 F 3/8" BSP - n°2 1/4" BSP
- **OPERATING TEMPERATURE:** -25°C (13°F), +50°C (122°F)
- **OPERATING PRESSURE:** 1.5÷9 bar (22 psi÷ 130 psi)
- **TEST PRESSURE:** 14 bar ( 203 psi÷ 174 psi)
- **THREAD:** 1/4" F BSP Cylindrical gas thread ISO 228 (BSPP).

### TECHNISCHE SPEZIFIKATIONEN

Diese Filter-Regler vereinen in einer einzigen Einheit die Funktion des Druckreglers und der Filtergruppe. Diese Filter sind entworfen, um flüssigen und festen Verunreinigungen aus pneumatischen Anlagen zu entfernen. Druckregler mit rundem Manometer Skala 0-16 bar ÷ 0-230 psi (Klasse 2.5)

- Lufteingang mit Gewinde 3/8" BSP
- Nr. 2 Leitungshähne (Mod. 31/A4 - AIR 11)
- Nr. 2 Ausgänge 1/4" BSP (Mod. 31/A4 - 1/4 F)
- Kolbengesteuertes Druckreglersystem.
- Regulierknopf mit Sperrsystem aus Technopolymere.
- Auslassventil für Überdruck mit Relieve-Funktion serienmäßig geliefert.
- Filterkartusche aus gesinterter Bronze, die Verunreinigungen über 50 µ zurückhält.
- **ANWENDUNGSBEREICHE:** Druckluft
- **VERWENDETE STOFFE:**  
**Körper:** Sandgestrahltes Aluminium (GZn Al4 Cu1 UNI EN 1774)  
**Stange:** Stahl (Fe 360 D UNI 7946)  
**Becher:** Aluminium (Al - Mg Si UNI EN 573/3)  
**Gehäuseboden:** Aluminium (AL-Cu 6 Bi Pb UNI EN 573/3)  
**Knopf / Nutring / Kolben / Ventil:** Technopolymere  
**Stange:** Messing (CW614N UNI-EN 12164)  
**Schraube:** Stahl Klasse 4.8 DIN 7985  
**Feder:** Edelstahl (AISI 302 UNI EN 10088-3)  
 Klasse C Stahl UNI 3823 - Steel Acier  
**Dichtungen:** Gummi NBR / PTFE
- **GEWINDE:** 31/A5 - AIR 11 3/8" BSP - Bajonett-Anschluss  
 31/A5 - 1/4 F 3/8" BSP - n°2 1/4" BSP
- **BETRIEBSTEMPERATUR:** -25°C (13°F), +50°C (122°F)
- **BETRIEBSDRUCK:** 1.5÷9 bar (22 psi÷ 130 psi)
- **PRÜFDRUCK:** 14 bar ( 203 psi÷ 174 psi)
- **GEWINDE:** 1/4" F BSP Zylindrisches Gasgewinde ISO 228 (BSPP).



## 31/A5

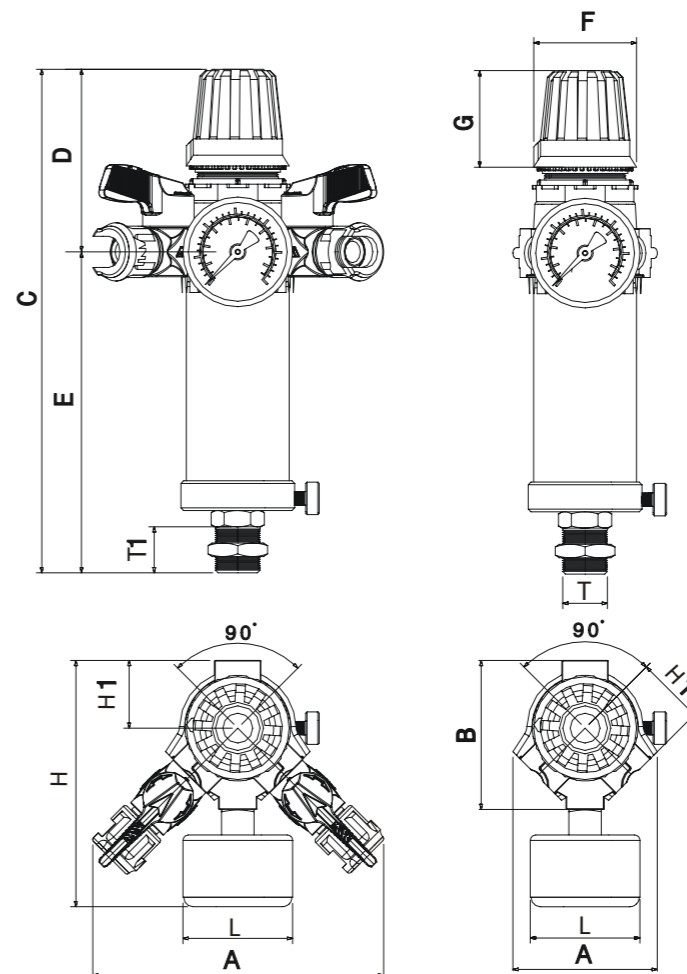
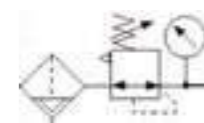
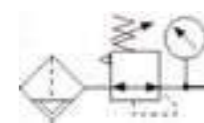
### REGOLATORE DI PRESSIONE CON FILTRO E MANOMETRO | PRESSURE REGULATOR WITH FILTER AND GAUGE REGULATEUR DE PRESSION AVEC FILTRE ET MANOMETRE | DRUCKREGLER MIT FILTER UND MANOMETER

- Tipo di connessioni:  
 Entrata aria : Filetto maschio 3/8" BSP  
 Uscita aria : N°2 Rubinetti di linea AIR/11
- Type of thread:  
 Air inlet : Male thread 3/8" BSP  
 Air outlet : N°2 taps AIR/11
- Type de connexions :  
 Entrée air : Fileté mâle 3/8" BSP  
 Sortie air : N°2 robinets AIR/11
- Gewindeart:  
 Lufteingang: Aussengewinde 3/8" BSP  
 Luftausgangs : N°2 Leitungshahn AIR/11

COD.	MOD.	T (in)	F (out)	A	B	C	D	E	F	G	H	H1	L	T1	📄	🛒
AH100501	31/A5 2 AIR	3/8M BSP	N°2 AIR/11	107.5	55	186	67.5	118.5	38	36	91	25	Ø40	17	1	394

- Tipo di connessioni:  
 Entrata aria : Filetto maschio 3/8" BSP  
 Uscita aria : N°2 filettate femmina 1/4" BSP
- Type of thread:  
 Air inlet : Male thread 3/8" BSP  
 Air outlet : N°2 female thread 1/4" BSP
- Type de connexions :  
 Entrée air : Fileté mâle 3/8" BSP  
 Sortie air : N°2 fileté femele 1/4" BSP
- Gewindeart:  
 Lufteingang: Aussengewinde 3/8" BSP  
 Luftausgangs : N°2 Innengewinde 1/4" BSP

COD.	MOD.	T (in)	F (out)	A	B	C	D	E	F	G	H	H1	L	T1	📄	🛒
AH100510	31/A5 FF	3/8M BSP	N°2 1/4F BSP	53.5	55	186	67.5	118.5	38	36	91	25	Ø40	17	1	337





### CARATTERISTICHE TECNICHE

Questi Filtri-Regolatori riuniscono in una singola unità la funzione di regolatore di pressione e di gruppo filtrante. Sono stati progettati per rimuovere impurità liquide e solide negli impianti pneumatici.

Regolatore di pressione con manometro tondo Ø 50 mm, scala 0-16 bar ÷ 0-230 psi (classe 2.5)

- Ingresso aria con filettatura 1/2" BSP
- N°2 rubinetti di linea (mod. 31/1 - 2 AIR)
- N° 2 uscite 1/4" BSP (mod. 31/1 - 1/4 F)
- Sistema di regolazione della pressione a pistone
- Pomello di regolazione munito di sistema di bloccaggio in tecnopolimero
- Valvola di scarico per sovrappressioni, funzione relieving, di serie.
- Cartuccia filtrante in PE che trattiene impurità con dimensioni superiori a 40 µ.
- A richiesta si possono avere differenti gradi di filtrazione 5 µ o 20 µ.

Predisposizione per il fissaggio al muro mediante staffa F/176/1

• **CAMPI DI IMPIEGO:** Aria compressa

#### MATERIALI IMPIEGATI:

- **Corpo:** Alluminio sabbiato (GZn Al4 Cu1 UNI EN 1774)
- **Tirante:** Acciaio (Fe 360 D UNI 7946)
- **Serbatoio:** Alluminio (Al - Mg Si UNI EN 573/3)
- **Fondello:** Alluminio (AL-Cu 6 Bi Pb UNI EN 573/3)
- **Pomello / Ghiera / Pistone / Valvola:** Tecnopolimero
- **Asta:** Ottone (CW614N UNI-EN 12164)
- **Vite:** Acciaio classe 4.8 DIN 7985
- **Molle:** Acciaio Inox (AISI 302 UNI EN 10088-3)

Acciaio classe C UNI 3823

• **Guarnizioni:** Gomma NBR / PTFE

- **CONNESSIONI:** 31/1 - 2 AIR 1/2" BSP - n°2 attacco a baionetta  
31/1 - 1/4 F 1/2" BSP - n°2 1/4" BSP

• **TEMPERATURA DI LAVORO:** -25°C (13°F), +50°C (122°F)

• **PRESSIONE D'ESERCIZIO:** 1.5 ÷ 9 bar (22 psi ÷ 130 psi)

• **PRESSIONE DI COLLAUDO:** 14 bar (203 psi ÷ 174 psi)

• **FILETTATURE:** Gas cilindrica ISO 228 (BSPP)

### TECHNICAL FEATURES

These Filter-Pressure Regulators are all-in-one units combining a pressure regulator and filter unit. These filters have been designed to remove solid and liquid impurities from pneumatic systems. Pressure regulator with round gauge Ø 50 mm, 0-16 bar ÷ 0-230 psi scale (class 2.5)

- Air inlet with 1/2" BSP thread
- No. 2 Line taps (mod. 31/1 - 2 AIR)
- No. 2 outlets 1/4" BSP (mod. 31/1 - 1/4 F)
- Piston-type pressure regulation system.
- Regulation knob with locking device in engineering polymer.
- Pressure release valve for overpressure and relieving function supplied as standard.
- PE filter cartridge, which stops impurities of over 40µ.
- Different degrees of filtering can be provided on request: 5µ or 20µ.

• **FIELDS OF APPLICATION:** Compressed air

#### MATERIALS USED:

• **Body:** Sandblasted aluminium (GZn Al4 Cu1 UNI EN 1774)

• **Rod:** Steel (Fe 360 D UNI 7946)

• **Feed cup:** Aluminium (Al - Mg Si UNI EN 573/3)

• **Housing base:** Aluminium (AL-Cu 6 Bi Pb UNI EN 573/3)

• **Knob / Ring / Piston / Valve:** Engineering polymer

• **Rod:** Brass (CW614N UNI-EN 12164)

• **Screw:** Steel class 4.8 DIN 7985

• **Springs:** Stainless steel (AISI 302 UNI EN 10088-3)

Class C steel UNI 3823

• **Seal washers:** NBR rubber / PTFE

• **THREAD:** 31/1 - 2 AIR 1/2" BSP - No. 2 bayonet fittings

31/1 - 1/4 F 1/2" BSP - n°2 1/4" BSP

• **OPERATING TEMPERATURE:** -25°C (13°F), +50°C (122°F)

• **OPERATING PRESSURE:** 1.5 ÷ 9 bar (22 psi ÷ 130 psi)

• **TEST PRESSURE:** 14 bar (203 psi ÷ 174 psi)

• **THREAD:** Cylindrical gas thread ISO 228 (BSPP)

### CARACTERISTIQUES TECHNIQUES

Ces filtres-régulateurs réunissent en une seule unité, la fonction de régulateur de pression et de groupe filtrant. Ils ont été conçus pour retirer les impuretés liquides et solides dans les installations pneumatiques.

Régulateur de pression avec manomètre arrondi Ø 50 mm, échelle graduée 0-16 bars ÷ 0-230 psi. (classe 2.5)

- Entrée air avec filetage 1/2" BSP
- 2 robinets de ligne (mod. 31/1 - 2 AIR)
- 2 sorties 1/4" BSP (mod. 31/1 - 1/4 F)
- Système de régulation de la pression à piston
- Pommeau de réglage équipé d'un système de blocage en technopolymère
- Vanne de purge pour surpressions, fonction dégagement, de série.
- Cartouche filtrante en PE qui retient les impuretés ayant des dimensions supérieures à 40 µ. Sur demande, ils peuvent présenter différents degrés de filtration 5 µ ou 20 µ.
- Predisposition pour la fixation mural à l'aide d'étrier F/176/1

• **CHAMPS D'APPLICATION :** Air comprimé

#### MATERIAUX UTILISÉS :

• **Corps :** Aluminium sablé (GZn Al4 Cu1 UNI EN 1774)

• **Tirant :** Acier (Fe 360 D UNI 7946)

• **Godet :** Aluminium (Al - Mg Si UNI EN 573/3)

• **Fond :** Aluminium (AL-Cu 6 Bi Pb UNI EN 573/3)

• **Pommeau / Bague / Piston / Vanne :** Technopolymère

• **Tige :** Laiton (CW614N UNI-EN 12164)

• **Vis :** Acier classe 4.8 DIN 7985

• **Ressort :** Acier Inox (AISI 302 UNI EN 10088-3)

Acier classe C UNI 3823 - Steel Acier

• **Joints :** Caoutchouc NBR / PTFE

• **CONNEXIONS :** 31/1 - 2 AIR 1/2" BSP - raccord à baïonnette  
31/1 - 1/4 F 1/2" BSP - n°2 1/4" BSP

• **TEMPERATURE DE TRAVAIL :** -25°C (13°F), +50°C (122°F)

• **PRESSION DE FONCTIONNEMENT :** 1.5 ÷ 9 bars (22 psi ÷ 130 psi)

• **PRESSION D'ESSAI :** 14 bars (203 psi ÷ 174 psi)

• **FILETAGE :** Gaz cylindrique ISO 228 (BSPP)

### TECHNISCHE SPEZIFIKATIONEN

Diese Filter-Regler vereinen in einer einzigen Einheit die Funktion des Druckreglers und der Filtergruppe. Diese Filter sind entworfen, um flüssigen und festen Verunreinigungen aus pneumatischen Anlagen zu entfernen. Druckregler mit rundem Manometer Skala

0-16 bar ÷ 0-230 psi. (Klasse 2.5)

- Lufteingang mit Gewinde 3/8" BSP
- Nr. 2 Leitungshähne (Mod. 31/1 - 2 AIR)
- Nr. 2 Ausgänge 1/4" BSP (Mod. 31/1 - 1/4 F)
- Kolbengesteuertes Druckreglersystem.
- Regulierknopf mit Sperrsystem aus Technopolymer.
- Auslassventil für Überdruck mit Relieve-Funktion serienmäßig geliefert.
- Filterkartusche aus PE, die Verunreinigungen über 50 µ zurückhält. Auf Wunsch können unterschiedliche Filtergrade erhalten werden, 5 µ oder 20 µ.
- Vorrüstung für Wandmontage mit Halterungen F/176/1

• **ANWENDUNGSBEREICHE:** Druckluft

#### VERWENDETE STOFFE:

• **Körper:** Sandgestrahltes Aluminium (GZn Al4 Cu1 UNI EN 1774)

• **Stange:** Stahl (Fe 360 D UNI 7946)

• **Becher:** Aluminium (Al - Mg Si UNI EN 573/3)

• **Gehäuseboden:** Aluminium (AL-Cu 6 Bi Pb UNI EN 573/3)

• **Knopf / Nutring / Kolben / Ventil:** Technopolymer

• **Stange:** Messing (CW614N UNI-EN 12164)

• **Schraube:** Stahl Klasse 4.8 DIN 7985

• **Feder:** Edelstahl (AISI 302 UNI EN 10088-3)

Klasse C Stahl UNI 3823 - Steel Acier

• **Dichtungen:** Gummi NBR / PTFE

• **GEWINDE:** 31/1 - 2 AIR 1/2" BSP - Bajonett-Anschluss  
31/1 - 1/4 F 1/2" BSP - n°2 1/4" BSP

• **BETRIEBSTEMPERATUR:** -25°C (13°F), +50°C (122°F)

• **BETRIEBSDRUCK:** 1.5 ÷ 9 bar (22 psi ÷ 130 psi)

• **PRÜFDRUCK:** 14 bar (203 psi ÷ 174 psi)

• **GEWINDE:** Zylindrisches Gasgewinde ISO 228 (BSPP).

# 31/1

### REGOLATORE DI PRESSIONE CON FILTRO E MANOMETRO | PRESSURE REGULATOR WITH FILTER AND GAUGE REGULATEUR DE PRESSION AVEC FILTRE ET MANOMETRE | DRUCKREGLER MIT FILTER UND MANOMETER

- Tipo di connessioni:  
Entrata aria: Filetto maschio 1/2" BSP  
Uscita aria: N°2 Rubinetti di linea AIR

- **Type of thread:**  
Air inlet: Male thread 1/2" BSP  
Air outlet: N°2 taps AIR

- **Type de connexions :**  
Entrée air: Fileté mâle 1/2" BSP  
Sortie air: N°2 robinets AIR

- **Gewindeart:**  
Lufteingang: Aussengewinde 1/2" BSP  
Luftausgang: N°2 Leitungshahn AIR

COD.	MOD.	T (in)	F (out)	A	B	C	D	E	F	G	H	H1	L	T1	📄	🛒
AH100601	31/1 2 AIR	1/2 F BSP	N°2 AIR	134	62.5	241	78	163	43	36	98.5	28.5	Ø50	24	1	877

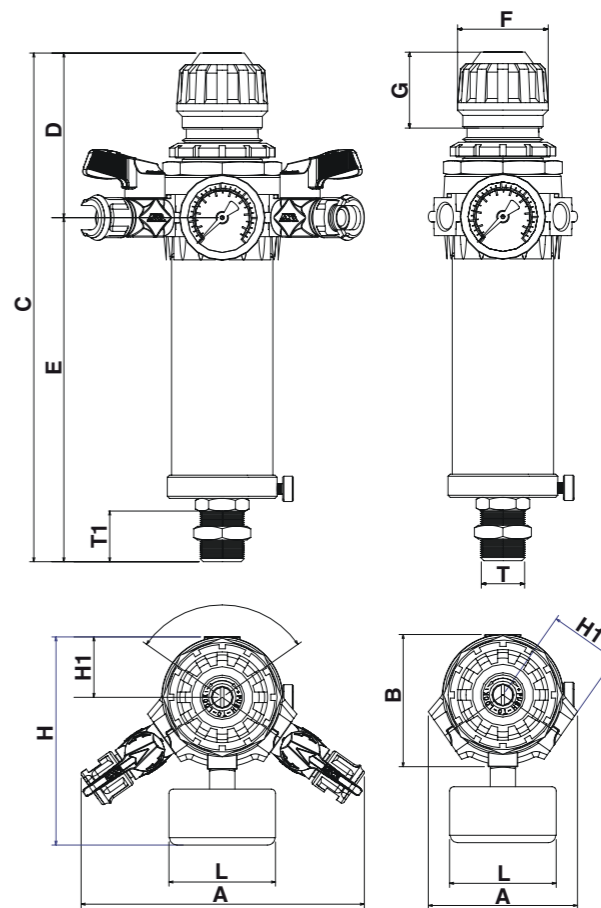
- Tipo di connessioni:  
Entrata aria: Filetto maschio 1/2" BSP  
Uscita aria: N°2 filettate femmina 1/4" BSP

- **Type of thread:**  
Air inlet: Male thread 1/2" BSP  
Air outlet: N°2 female thread 1/4" BSP

- **Type de connexions :**  
Entrée air: Fileté mâle 1/2" BSP  
Sortie air: N°2 fileté femelle 1/4" BSP

- **Gewindeart:**  
Lufteingang: Aussengewinde 1/2" BSP  
Luftausgang: N°2 Innengewinde 1/4" BSP

COD.	MOD.	T (in)	F (out)	A	B	C	D	E	F	G	H	H1	L	T1	📄	🛒
AH100610	31/1 FF	1/2 F BSP	N°2 1/4 F BSP	71	62.5	241	78	163	43	36	98.5	33	Ø50	24	1	800





### CARATTERISTICHE GENERALI

I gruppi sono stati ideati per la depurazione dell'aria indirizzata ad aerografi per verniciatura, e sono quindi indicati per installazioni in cabine forno. Per un uso corretto dell'aria compressa occorre, prima di utilizzarla nei circuiti automatici, prevedere un trattamento di filtrazione, regolazione della pressione e disidratazione. I gruppi sono composti da due stadi filtranti, uno in bronzo sinterizzato necessario per la separazione di particelle solide e di acqua fino a 40µ (a richiesta si possono avere differenti gradi di filtrazione 5 µ o 20 µ) e l'altro una cartuccia filtrante in materiale composito adatta a rimuovere impurità quali acqua, olio con un residuo massimo di 0.1 mg/m<sup>3</sup> e particelle solide fino a 0.01 µ. La struttura del gruppo è realizzata con materiali di elevata qualità e garantisce un perfetto funzionamento anche in presenza di nebbie, di solventi e di temperature elevate (max. 65°C).

La presenza di un regolatore di pressione, perfettamente integrato nella struttura, permette una regolazione precisa e costante del flusso d'aria di alimentazione. Tramite un sistema a scatto è possibile bloccare il pomello di regolazione quando si è raggiunta la pressione desiderata.

Le operazioni di manutenzione del gruppo sono rese estremamente semplici grazie ad una serie di accorgimenti:

- uno scaricatore di condensa, completamente automatico, montato sul gruppo filtro sinterizzato. Su questo scaricatore è possibile montare un tubetto che permette la raccolta dei liquidi da smaltire.
- uno scaricatore semi automatico per lo scarico dei residui d'olio
- una spia, costituita da un manometro differenziale, che segnala lo stato di intasamento della cartuccia filtrante del gruppo microfiltro.

Se si utilizzano dispositivi di protezione della respirazione, specifici per operazioni di verniciatura, sabbatura e saldatura, si ha la necessità di avere una alimentazione di aria respirabile. L'unità filtrante a carboni attivi permette un'alimentazione ottimale di aria da respirare, con l'utilizzo dell'aria compressa fornita dalla normale linea di alimentazione. Questo sistemi di filtraggio sono ideali soprattutto laddove si ha la necessità di avere a disposizione un'aria di alta qualità.

### CARACTERISTIQUES GENERALES

Les groupes ont été pensés pour la dépuración de l'air adressée aux pistolets pour peinture, et sont donc indiqués pour les installations d'air en cabine de peinture. Pour une utilisation correcte du système, il faut, avant de l'utiliser dans les circuits automatiques, prévoir un traitement de filtrage, de réglage de la pression et de déshuilage. Les groupes sont composés de deux stades filtrants, un en bronze fritté nécessaire pour la séparation de particules solides et d'eau jusqu'à 40 µ (sur demande, différents degrés de filtration peuvent avoir 5 µ ou 20 µ) et l'autre une cartouche filtrante en matière composite adapté pour retirer les impuretés telles que l'eau, l'huile avec un résidu maximum de 0,1 mg/m<sup>3</sup> et particules solides jusqu'à 0,01 µ. La structure du groupe est réalisée avec des matériaux de qualité élevée et garantit un fonctionnement parfait même en présence de brouillard, de solvants et de températures élevées (max. 65 °C). La présence d'un régulateur de pression, parfaitement intégré dans la structure, permet un réglage précis et constant du flux d'air d'alimentation. Par un système par déclenchement, il est possible de bloquer la molette de réglage lorsque la pression désirée est atteinte.

Les opérations d'entretien du groupe sont rendues extrêmement simples grâce à une série de précautions :

- une purge de condensation, entièrement automatique, montée sur le groupe filtre fritté. Sur cet purge, il est possible de monter un tuyau qui permet de récolter les liquides à éliminer.
- une purge semi-automatique pour la purge des résidus d'huile
- un voyant, constitué d'un manomètre différentiel, qui signale l'état d'engorgement de la cartouche filtrante du groupe micro-filtre.

Si des dispositifs de protection de la respiration spécifique pour des opérations de peintures, de sablage et de soudure sont utilisés, il existe un modèle équipé d'une alimentation d'air respirable. L'unité filtrante aux charbons actifs permet une alimentation optimale d'air à respirer, avec l'utilisation de l'air comprimé fourni par la ligne d'alimentation normale. Ces système de filtrage sont idéaux surtout là où il y a le besoin d'avoir à disposition un air de très grande qualité.

### GENERAL FEATURES

The units have been designed for filtering the air intended for spray guns and are therefore recommended for installation in spray booths. For trouble-free operation, before using compressed air in automatic circuits it must undergo filtering, setting of the pressure and deoiling. These two-stage filter units have one stage in sintered bronze, which is necessary for separating out water and solid particles up to 40µ (different pore sizes 5 µ or 20 µ are available on request), and the other a filter cartridge in composite material suitable for removing impurities such as water, residual oil concentration below 0.1 mg/m<sup>3</sup> and solid particles up to 0.01 µ. The unit frame is made with top quality materials and ensures perfect operation even in the presence of mists, solvents and high temperatures (max. 65°C).

A pressure regulator built into the frame allows precise and constant adjustment of the inflowing air. It is fitted with a system so that the regulating knob can be locked upon reaching the required pressure. Maintenance of the unit is extremely simple thanks to the following devices:

- A fully automatic drain mounted on the sintered filter unit. A small tube for collecting liquids to be dispersed may be mounted on this trap.
- A semi-automatic drain for discharging oil residues
- an indicator light consisting of a differential pressure gauge, which shows the state of clogging of the filter cartridge mounted on the microfilter unit.

If respiratory protection apparatus is used that is specifically designed for painting, sanding and welding work, a supply of breathing air is necessary.

The active charcoal filter unit allows an excellent supply of breathing air using compressed air coming from the normal supply line.

These filtering systems are ideal when high quality air must be available.

### ALLGEMEINE MERKMALE

Die Gruppen wurden für die Reinigung der Luft entwickelt, die an die Lackierpistolen für die Lackierung geleitet wird, somit sind sie für den Einbau in Ofenkabinen geeignet. Für eine korrekte Nutzung der Druckluft müssen vor ihrer Anwendung in Automatikkreisen eine Filterbehandlung, eine Druckregelung und eine Entölung erfolgen. Die Gruppen bestehen aus zwei Filterstufen, eine aus gesinterter Bronze für die Teilung der soliden Partikel und Wasser bis zu 40µ (auf Wunsch können verschiedene Filtergrade 5 µ oder 20 µ) erhalten werden und die andere ist eine Filterkartusche aus Verbundmaterial, die Verunreinigungen, wie Wasser und Öl mit einem max. Restmaterial von 0,1 mg/m<sup>3</sup> und solide Partikel bis zu 0,01 µ entfernt. Die Struktur der Gruppe wird mit Qualitätsmaterial verwirklicht und garantiert eine perfekte Funktion auch bei Nebel, Lösungsmitteln und hohen Temperaturen (max. 65 °C).

Die Anwesenheit eines Druckreglers in der Struktur ermöglicht eine präzise und konstante Regulierung des zugeführten Luftstroms. Über ein Einrastsystem ist es möglich, den Regulierungsdrehknopf zu sperren, wenn der gewünschte Druck erreicht wurde. Die Instandhaltungsarbeiten der Gruppe sind dank verschiedener Maßnahmen sehr einfach:

- Ein ganz automatischer Kondensatablass, an der Gruppe gesinterter Filter montiert. An diesem Auslass ist es möglich, ein Röhrchen zu montieren, das die Sammlung der zu entsorgenden Flüssigkeiten ermöglicht.
- Eine halbautomatische Auslassvorrichtung für den Auslass der Ölrreste
- Eine Meldevorrichtung, die aus einem Differentialmanometer besteht, zeigt den Verstopfungsgrad der Filterkartusche der Mikrofiltergruppe an.

Wenn Schutzrüstungen für die Atmung verwendet werden, die spezifisch für Lackierverfahren, Sandstrahlen und Schweißen sind, muss eine Frischluftzuführung erfolgen. Die Filtereinheit mit aktiver Kohle ermöglicht eine optimale Frischluftzuführung, bei Anwendung von Druckluft, die durch die normale Zuführung geleitet wird. Diese Filtersystem sind überall dort, wo die Notwendigkeit besteht, eine hohe Luftqualität zur Verfügung zu haben.



Pomello di regolazione con sistema di bloccaggio.  
 Regulation knob with locking system

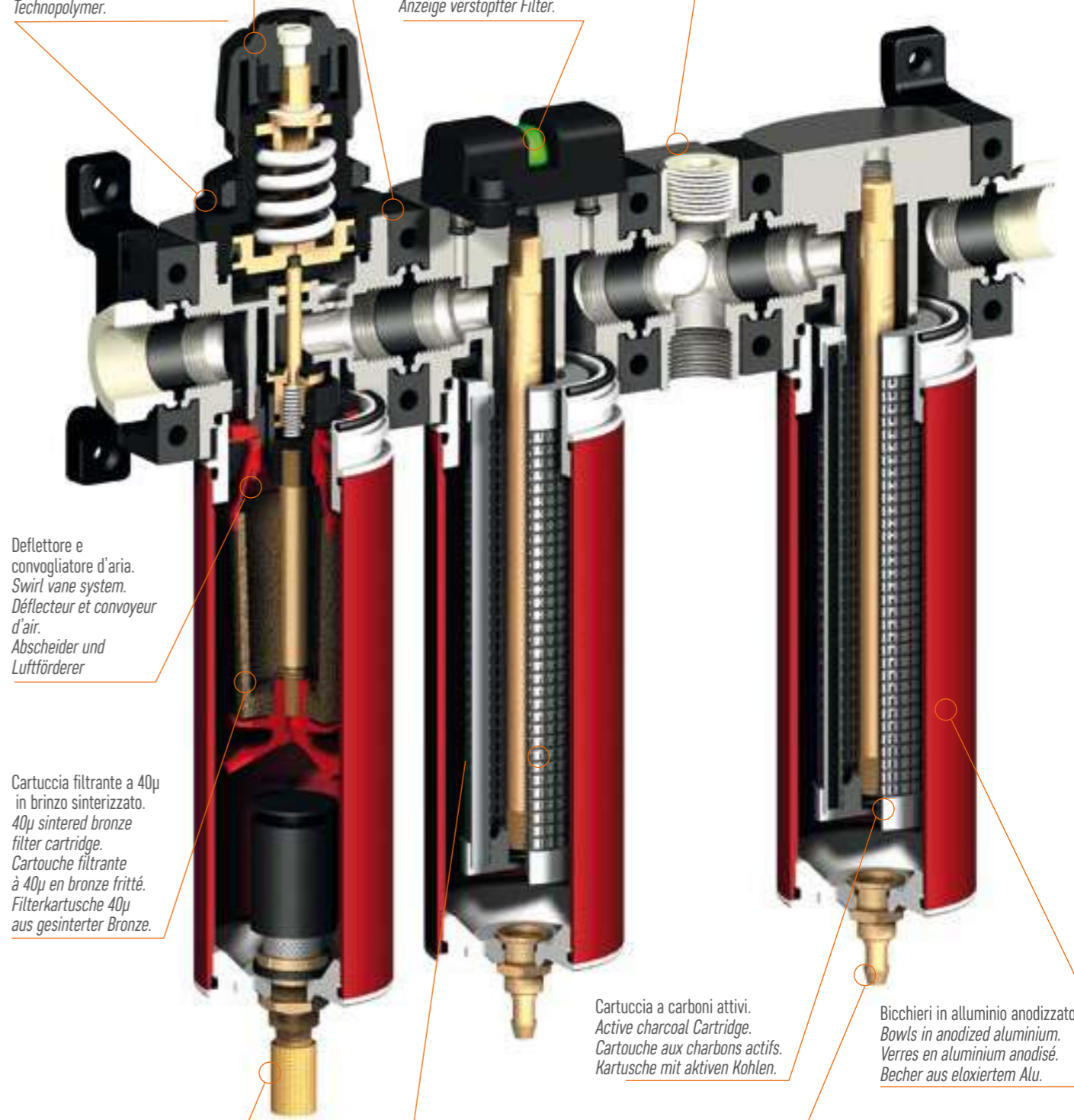
Pommeau de réglage avec système de blocage.  
 Regulierknopf mit Sperrsystem

Ghiera di fissaggio in tecnopolimero.  
 Engineering polymer threaded fastening ring.  
 Bague de fixation en technopolymère.  
 Befestigungsnutring aus Technopolymer.

Corpi in zama verniciati con polveri epossidiche.  
 Epoxy powder coated zamak bodies.  
 Corps en zamak peints avec poudres époxy.  
 Körper aus Epoxid-pulverbeschichteter Zama.

Flangia prelievo aria in zama verniciata con polveri epossidiche con max 4 uscite da 1/2 bsp.  
 Epoxy powder coated zamak air outlet flange with max. 4x1/2 bsp outlets  
 Bride prélèvement air en zamak peinte avec poussières époxy avec max 4 sorties de 1/2 bsp.  
 Luftentnahmeflansch aus Epoxid-pulverbeschichteter Zama mit max. 4 Äugängen 1/2bsp.

Segnalatore di filtro a carboni attivi intasato.  
 Clogger filter indicator.  
 Signalisateur de filtre engorgé.  
 Anzeige verstopfter Filter.



Deflettore e convogliatore d'aria.  
 Swirl vane system.  
 Déflecteur et convoyeur d'air.  
 Abscheider und Luftförderer

Cartuccia filtrante a 40µ in bronzo sinterizzato.  
 40µ sintered bronze filter cartridge.  
 Cartouche filtrante à 40µ en bronze fritté.  
 Filterkartusche 40µ aus gesinterter Bronze.

Scaricatore automatico.  
 Automatic drain.  
 Déchargeur automatique.  
 Halbautomatischer Kondensatablass.

Cartuccia filtrante 0.01 mg/m<sup>3</sup> in microfibra.  
 0.01 mg/m<sup>3</sup> microfibre filter cartridge.  
 Cartouche filtrante 0,01 mg/m<sup>3</sup> en micro-fibre.  
 Filterkartusche 0.01 mg/m<sup>3</sup> aus Mikrofaser.

Cartuccia a carboni attivi.  
 Active charcoal Cartridge.  
 Cartouche aux charbons actifs.  
 Kartusche mit aktiven Kohlen.

Bicchieri in alluminio anodizzato.  
 Bowls in anodized aluminium.  
 Verres en aluminium anodisé.  
 Becher aus eloxiertem Alu.

Scaricatore semiautomatico.  
 Semiautomatic drain.  
 Déchargeur semi-automatique.  
 Halbautomatischer Kondensatablass.



### CARATTERISTICHE GENERALI

I gruppi sono stati ideati per la depurazione dell'aria indirizzata ad aerografi per verniciatura, e sono quindi indicati per installazioni in cabine forno.

- Corpo metallico verniciato con polveri epossidiche
- Gruppo regolatore resistente alle alte temperature.
- Bicchiere in alluminio anodizzato con aggancio rapido, completo di scarico automatico e di raccordo per attacco tubo di drenaggio.
- Funzione relieving di serie.
- Deflettore e convogliatore d'aria per una efficace separazione della condensa.
- Manometro differenziale (DF) per la segnalazione di filtro disoleatore intasato.
- Predisposizione per il fissaggio al muro mediante staffe serie E/20 E/182/20 + E/184/20
- Gamma completa di accessori
- **CAMPI DI IMPIEGO:** Aria compressa
- **PRESSIONE MASSIMA:** 12 bar - 174psi
- **PRESSIONE MINIMA:** 1.5 bar - 22 psi
- **TEMPERATURA DI LAVORO:** -1.5 ÷ +65°C (34.7°F ÷ 149°F)
- **TIPO DI CONNESSIONI:** Gas cilindrica ISO 228 (BSPP)  
 1/2" BSP (Filettature sul corpo)  
 1/2" BSP o 3/8" BSP (con manicotti di collegamento)

### FILTRAZIONE:

- **mod E/34 - E/37**  
 Filtrazione standard (opzionale): 40µ (5µ, 20µ)
- **mod E/38 -D**  
 Grado di ritenzione particelle solide: 0,01µ  
 Residuo vapori e idrocarburi volatili: 0,1 mg/m<sup>3</sup> [1 bar e 20°C]
- **mod E/38 -CA**  
 Grado di ritenzione particelle solide: 0,01µ  
 Residuo vapori e idrocarburi volatili: 0,005 mg/m<sup>3</sup> [1 bar e 20°C]

### CARACTERISTIQUES GENERALES

Les groupes ont été pensés pour la dépuración de l'air adressée aux pistolets aérogaphes pour peinture, et sont donc indiqués pour les installations en cabine four.

- Corps métallique peint avec poudres époxy
- Groupe régulateur résistant aux températures élevées.
- Verres en aluminium anodisé avec raccordement rapide, avec purge automatique et raccord pour raccord tuyau de drainage.
- Fonction dégagement de série.
- Déflecteur et convoyeur d'air pour une séparation efficace de la condensation.
- Manomètre différentiel (DF) pour la signalisation de filtre déshuileur engorgé.
- Predisposition pour la fixation mural à l'aide d'étrier série E/20 E/182/20 + E/184/20
- Caoutchouc avec accessoires
- **CHAMPS D'APPLICATION :** Air comprimé
- **PRESSION MAXIMALE :** 12 bars - 174psi
- **PRESSION MINIMUM :** 1.5 bars - 22 psi
- **TEMPERATURE DE TRAVAIL :** -1.5 ÷ +65°C (34.7°F ÷ 149°F)
- **TYPE DE CONNEXIONS :** Gaz cylindrique ISO 228 (BSPP)  
 1/2" BSP (Filetage sur le corps)  
 1/2" BSP ou 3/8" BSP (avec manchons de branchement)

### FILTRAGE :

- **mod E/34 - E/37**  
 Filtrage standard (en option) : 40 µ (5 µ, 20 µ)
- **mod E/38 -D**  
 Degré de rétention particule solide : 0,01 µ  
 Résidu vapeurs et hydrocarbures volatiles : 0,1 mg/m<sup>3</sup> [1 bar et 20 °C]
- **mod E/38 -CA**  
 Degré de rétention particule solide : 0,01 µ  
 Résidu vapeurs et hydrocarbures volatiles : 0,005 mg/m<sup>3</sup> [1 bar et 20 °C]

### GENERAL FEATURES

The units have been designed for filtering the air intended for spray guns and are therefore recommended for installation in spray booths.

- Epoxy powder coated metal body.
- Regulator unit resistant to high temperatures.
- Quick-connect anodized aluminium bowl with automatic drain, fitting for drain hose.
- Relieve function supplied as standard.
- Swirl vane system for an efficient condensate separation
- Differential pressure gauge (DF) to report when the oil separation filter is clogged.
- Provision for wall-mounting with brackets E/20 E/182/20 + E/184/20
- Full range of accessories
- **CAMPI DI IMPIEGO:** Compressed air
- **MAX PRESSURE:** 12 bar - 174psi
- **MIN PRESSURE:** 1.5 bar - 22 psi
- **OPERATING TEMPERATURE:** -1.5 ÷ +65°C (34.7°F ÷ 149°F)
- **TYPE OF THREAD:** Cylindrical gas thread ISO 228 (BSPP)  
 1/2" BSP (threads on body)  
 1/2" BSP or 3/8" BSP (with connecting couplings)

### FILTRATION:

- **mod. E/34 - E/37**  
 Standard-Filtration (optional):  
**mod. E/38 - D**  
 Level of solid particle retention:  
 Residual vapours and volatile hydrocarbons: 0,1 mg/m<sup>3</sup> [1 bar and 20°C]
- **mod. E/38 -CA**  
 Level of solid particle retention:  
 Residual vapours and volatile hydrocarbons: 0,005 mg/m<sup>3</sup> [1 bar and 20°C]

### ALLGEMEINE MERKMALE

Die Gruppen wurden für die Reinigung der Luft entwickelt, die an die Lackierpistolen für die Lackierung geleitet wird, somit sind sie für den Einbau in Ofenkabinen geeignet.

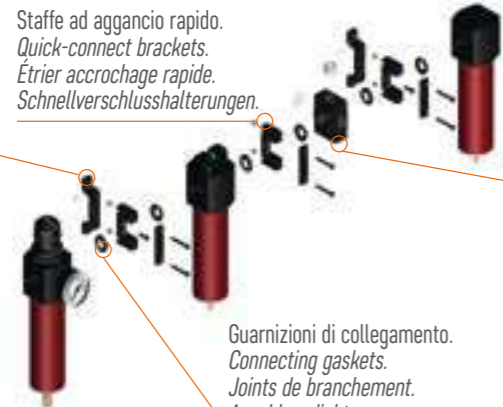
- Körper aus epoxid-pulverbeschichtetem Metall.
- Reglergruppe beständig gegen hohe Temperaturen.
- Becher aus eloxiertem Aluminium mit Schnellkupplung und Anschluss für Drainagerohr.
- Relieve-Funktion serienmäßig geliefert.
- Abscheider und Luftförderer für eine effiziente Trennung von Kondensat
- Differential-Manometer (DF) für die Anzeige des verstopften Entölfilters.
- Vorrüstung für Wandmontage mit Halterungen E/20 E/182/20 + E/184/20
- Breite Palette an Zubehör
- **ANWENDUNGSBEREICHE:** Druckluft
- **MAX. DRUCK:** 12 bar - 174psi
- **MIN. DRUCK:** 1.5 bar - 22 psi
- **BETRIEBSTEMPERATUR:** -1.5 ÷ +65°C (34.7°F ÷ 149°F)
- **GEWINDEART:** Zylindrisches Gasgewinde ISO 228 (BSPP).  
 1/2" BSP (Gewinde am Körper)  
 1/2" BSP oder 3/8" BSP (mit Befestigungskupplungen)

### FILTRIERUNG:

- **Mod. E/34 - E/37**  
 Standard-Filtrierung (optional): 40µ (5µ, 20µ)
- **Mod. E/38 -D**  
 Abscheidegrad von Feststoffpartikeln 0,01µ  
 Restliche Dämpfe und flüchtige Kohlenwasserstoffe: 0,1 mg/m<sup>3</sup> [1 bar und 20°C]
- **Mod. E/38 -CA**  
 Abscheidegrad von Feststoffpartikeln 0,01µ  
 Restliche Dämpfe und flüchtige Kohlenwasserstoffe: 0,005 mg/m<sup>3</sup> [1 bar und 20°C]

Staffe fissaggio a muro.  
 Wall-mounting brackets.  
 Étrier de fixation murale.  
 Wandhalterungen.

Staffe ad aggancio rapido.  
 Quick-connect brackets.  
 Étrier accrochage rapide.  
 Schnellverschlusshalterungen.



Flangia prelievo aria.  
 Air outlet flange.  
 Bride de prélèvement de l'air  
 Luftentnahmeflansch.

Guarnizioni di collegamento.  
 Connecting gaskets.  
 Joints de branchement.  
 Anschlussdichtungen.

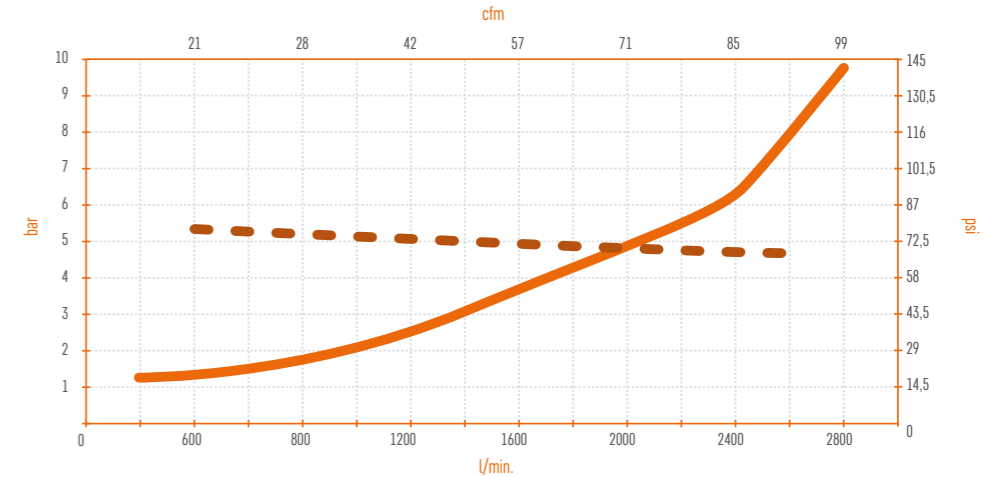


E/34

PORTATA | FLOWRATE | DÉBIT | FÖRDERMENGE



CADUTA DI PRESSIONE A 6 BAR  
 PRESSURE DROP AT 6 BAR  
 CHUTE DE PRESSION A 6 BARS  
 DRUCKVERLUST BEI 6 BARS

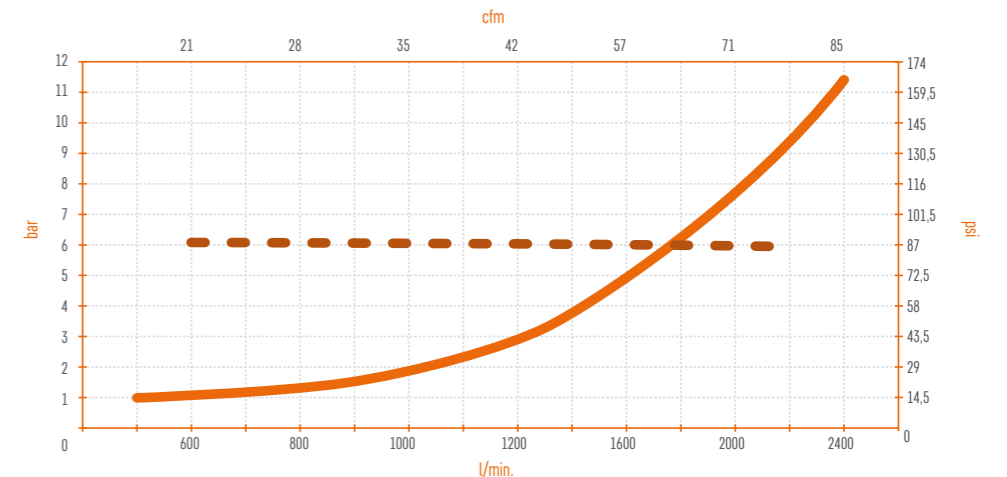


E/37

PORTATA | FLOWRATE | DÉBIT | FÖRDERMENGE



CADUTA DI PRESSIONE A 6 BAR  
 PRESSURE DROP AT 6 BAR  
 CHUTE DE PRESSION A 6 BARS  
 DRUCKVERLUST BEI 6 BARS

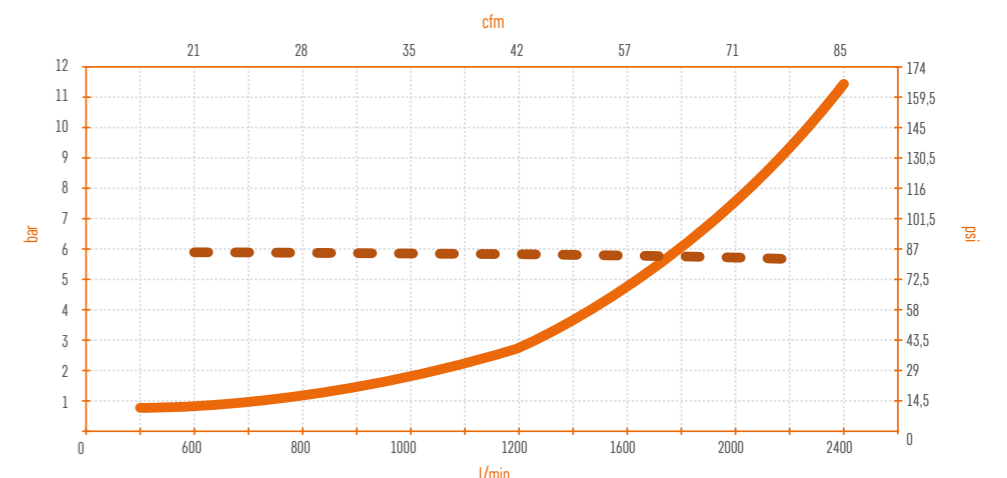


E/38/D

PORTATA | FLOWRATE | DÉBIT | FÖRDERMENGE



CADUTA DI PRESSIONE A 6 BAR  
 PRESSURE DROP AT 6 BAR  
 CHUTE DE PRESSION A 6 BARS  
 DRUCKVERLUST BEI 6 BARS

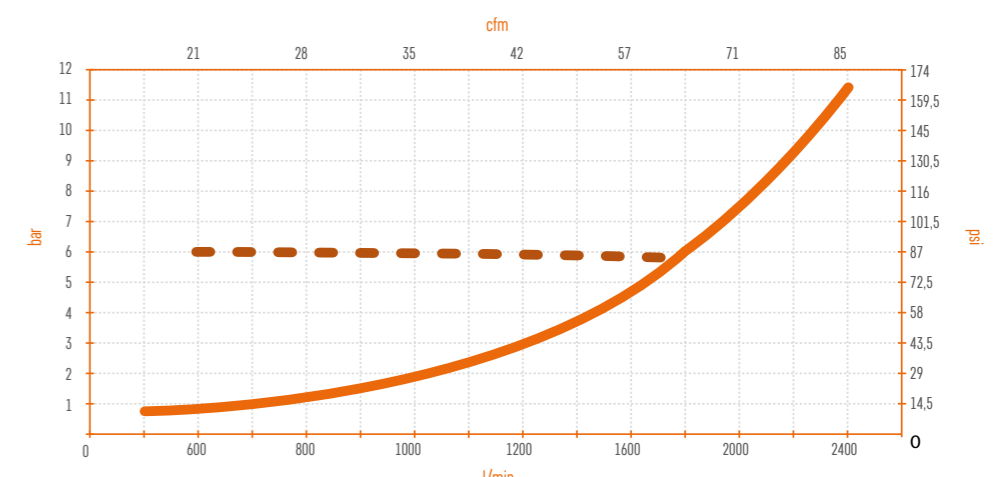


E/38/CA

PORTATA | FLOWRATE | DÉBIT | FÖRDERMENGE



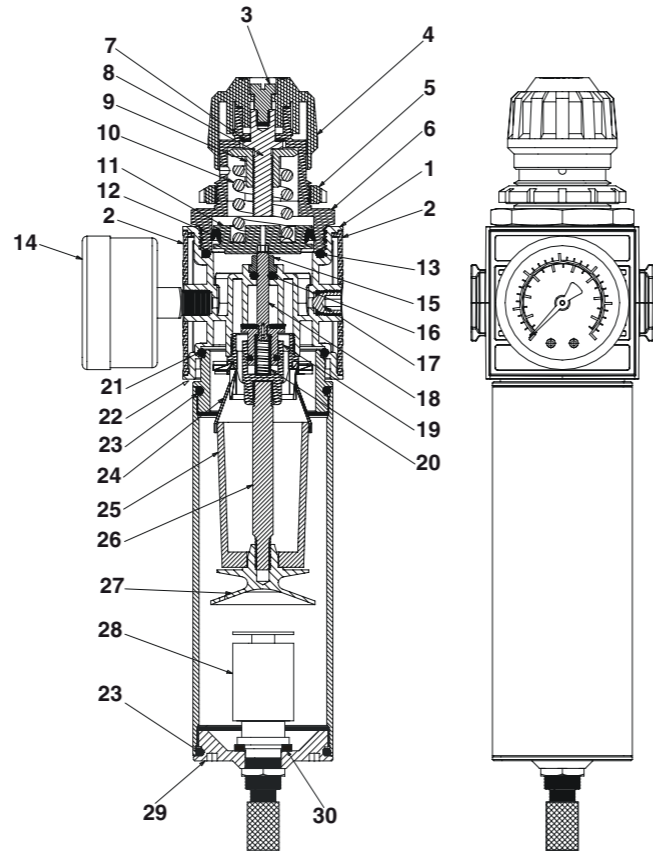
CADUTA DI PRESSIONE A 6 BAR  
 PRESSURE DROP AT 6 BAR  
 CHUTE DE PRESSION A 6 BARS  
 DRUCKVERLUST BEI 6 BARS





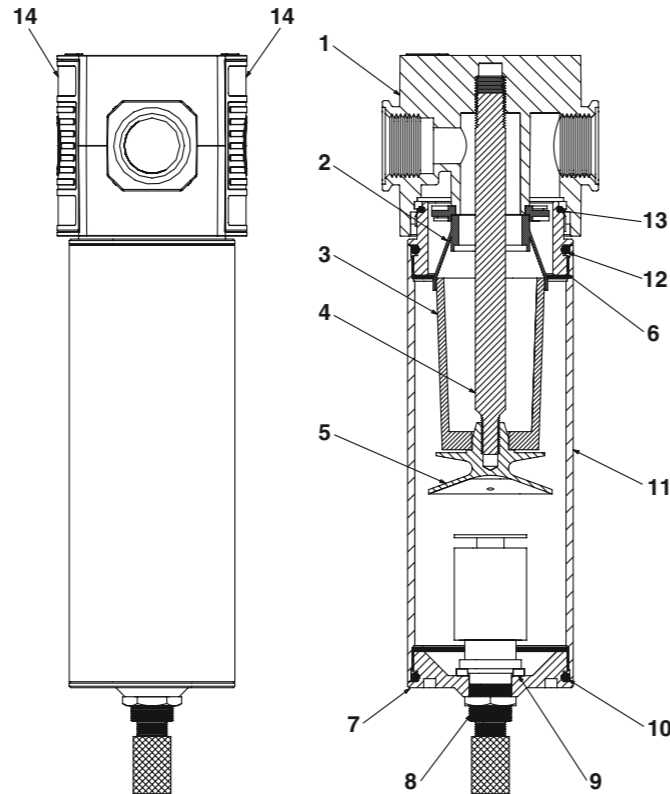
## E/34

REF.	MATERIALI IMPIEGATI   MATERIALS MATÉRIAUX UTILISÉS   VERWENDETE STOFFE
1	Metallo - Metal - Métallique - Metall Zn Al4 Cu1 UNI EN 1774
14	Acciaio - Steel - Acier - Stahl
2-4-5-6-11-19 24-27-28	Tecnopolimero - Technopolymer Technopolymère - Technopolymer
7	PTFE
10	Acciaio classe C UNI 3823- Steel - Acier - Stahl
14	Rame - Copper - Cuivre - Kupfer
14	Vetro - Glass - Verre - Glas
22-29	Alluminio - Aluminum - Aluminium - Aluminium Al Cu6BiPb UNI EN 573/3
3-8-9-14-15-17 18-26-28	Ottone - Brass - Laiton - Messing CuZn39Pb3 UNI EN 12164
20	Acciaio inox - Stainless steel - Acier inoxydable Acciaio inox AISI 302
11-12-13-16-18 21-23-30	Gomma - Rubber - Caoutchouc - Gummi NBR
25	Bronzo sinterizzato - Sintered bronze Bronze fritté - Gesinterte Bronze



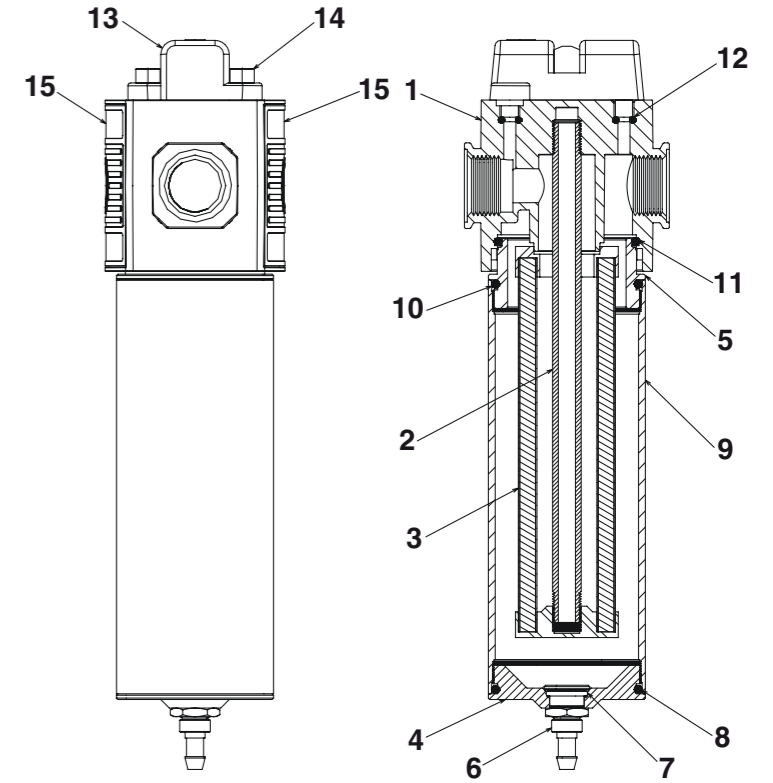
## E/37

REF.	MATERIALI IMPIEGATI   MATERIALS MATÉRIAUX UTILISÉS   VERWENDETE STOFFE
1	Metallo - Metal - Métallique - Metall Zn Al4 Cu1 UNI EN 1774
2-5-8-14	Tecnopolimero - Technopolymer Technopolymère - Technopolymer
3	Bronzo sinterizzato - Sintered bronze Bronze fritté - Gesinterte Bronze
4-8	Ottone - Brass - Laiton - Messing CuZn39Pb3 UNI EN 12164
6-7	Alluminio - Aluminum - Aluminium - Aluminium Al Cu6BiPb UNI EN 573/3
9-10-12-13	Gomma - Rubber - Caoutchouc - Gummi NBR
11	Alluminio - Aluminum - Aluminium - Aluminium Al Cu6BiPb UNI EN 573/3



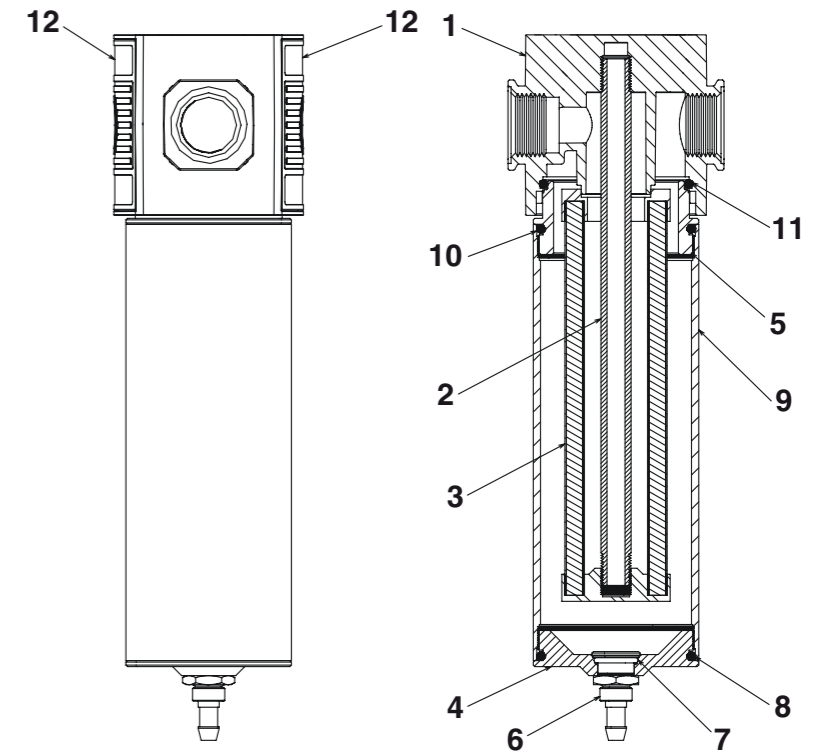
## E/38-D

REF.	MATERIALI IMPIEGATI   MATERIALS MATÉRIAUX UTILISÉS   VERWENDETE STOFFE
1	Metallo - Metal - Métallique - Metall Zn Al4 Cu1 UNI EN 1774
2	Acciaio - Steel - Acier - Stahl Fe 360 D UNI 7946
3-13-15	Tecnopolimero - Technopolymer Technopolymère - Technopolymer
3	Tessuto di vetro borosilicato - Borosilicate glass fibre - Tissu en verre borosilicate - Borosilikat- Glasfaser "sandwich" di profondità in microfibra di vetro "sandwich" de profondeur en microfibre de verre depth "sandwich" made of glass microfibre Tiefen-Sandwich aus Mikroglassfaser
4-5	Alluminio - Aluminum - Aluminium - Aluminium Al Cu6BiPb UNI EN 573/3
6	Ottone - Brass - Laiton - Messing CuZn39Pb3 UNI EN 12164
3-6-13	Acciaio inox - Stainless steel - Acier inoxydable Edelstahl (AISI 302=AISI 304)
7-8-10-11-12	Gomma - Rubber - Caoutchouc - Gummi NBR
9	Alluminio - Aluminum - Aluminium - Aluminium Al - Mg Si UNI EN 573/3
14	Vite UNI 5931 ISO 4762- Screw - Vis - Schraube



## E/38-CA

REF.	MATERIALI IMPIEGATI   MATERIALS MATÉRIAUX UTILISÉS   VERWENDETE STOFFE
1	Metallo - Metal - Métallique - Metall Zn Al4 Cu1 UNI EN 1774
2	Acciaio - Steel - Acier - Stahl Fe 360 D UNI 7946
3-13-15	Tecnopolimero - Technopolymer Technopolymère - Technopolymer
3	"Superbonded" PES - "Superbonded" PES "Superbonded" PES - "Superbonded" PES "sandwich" di profondità in microfibra di vetro "sandwich" de profondeur en microfibre de verre depth "sandwich" made of glass microfibre "Tiefen-Sandwich aus Mikroglassfaser
4-5	Alluminio - Aluminum - Aluminium - Aluminium Al Cu6BiPb UNI EN 573/3
6	Ottone - Brass - Laiton - Messing CuZn39Pb3 UNI EN 12164
3-6	Acciaio inox - Stainless steel - Acier inoxydable Edelstahl (AISI 302=AISI 304)
7-8-10-11	Gomma - Rubber - Caoutchouc - Gummi NBR
9	Alluminio - Aluminum - Aluminium - Aluminium Al - Mg Si UNI EN 573/3





# E/34

FILTRO REGOLATORE PER CABINE-FORNO DI VERNICIATURA | REGULATOR-FILTER FOR SPRAY BOOTHS  
 FILTRE REGULATEUR POUR CABINE DE PEINTURE | REGELFILTER FÜR LACKIEROFENKABINEN

I Filtri-Regolatori della serie E-TECH riuniscono in una singola unità la funzione di Regolatori di pressione e Gruppi filtranti ad alta portata e alta efficienza, adatti a rimuovere impurità liquide e solide in impianti pneumatici. Tutti i modelli sono dotati di cartuccia filtrante in bronzo sinterizzato che trattiene impurità superiori a 40 µ. A richiesta per quantità si possono avere differenti gradi di filtrazione, 5µ o 20µ.

- Manometro tondo Ø 50 mm, scala 0-12 bar ÷ 0-170 psi (classe 2.5). Cassa in acciaio/vetro, attacco posteriore G 1/4 B
- Funzione relieving di serie.
- Gruppo regolatore resistente alle alte temperature.
- Bicchiera metallica con aggancio rapido completo di scarico automatico e raccordo per attacco tubo di drenaggio.
- Deflettore e convogliatore d'aria per una efficace separazione della condensa.

Les filtres-régulateurs de la série E-TECH réunissent en une seule unité la fonction de Régulateurs de pression et de groupes filtrants à haut débit et haute efficacité, adaptés pour retirer les impuretés liquides et solides dans des installations pneumatiques. Tous les modèles sont équipés de cartouche filtrante en bronze fritté qui retient les impuretés supérieures à 40 µ. Sur demande par quantité, ils peuvent présenter différents degrés de filtration 5 µ ou 20 µ.

- Manomètre arrondi Ø 50 mm, échelle 0-12 bars ÷ 0-170 psi (classe 2.5). Caisse en acier/verre, raccord postérieur G 1/4 B
- Fonction dégageement de série.
- Groupe régulateur résistant aux températures élevées.
- Verres métalliques avec raccordement rapide avec purge automatique et raccord pour embout tuyau de drainage.
- Déflecteur et convoyeur d'air pour une séparation efficace de la condensation.

COD.	MOD.	F		
AH117702	E/34	1/2F BSP	1	1180

- **CAMPI DI IMPIEGO:** Aria compressa
- **PORTATA NOMINALE:** 138 Sm<sup>3</sup>/h [6 bar]
- **PRESSIONE MASSIMA:** 12 bar - 174psi
- **PRESSIONE MINIMA:** 1.5 bar - 22 psi
- **TEMPERATURA DI LAVORO:** -25°C ÷ + 65°C (13°F ÷ 149°F)
- **FILTRAZIONE STANDARD (OPZIONALE):** 40µ (5µ, 20µ)
- **TIPO DI CONNESSIONI:** Gas cilindrica ISO 228 (BSPP)  
1/2" BSP (Filettature sul corpo)  
1/2" BSP o 3/8" BSP (con manicotti di collegamento)

**CHAMPS D'APPLICATION :** Air comprimé  
**DÉBIT NOMINAL :** 138 Sm<sup>3</sup>/h [6 bar]  
**PRESSION MAXIMALE :** 12 bars - 174psi  
**PRESSION MINIMALE :** 1.5 bars - 22 psi  
**TEMPÉRATURE DE TRAVAIL :** -25°C ÷ + 65°C (13°F ÷ 149°F)  
**FILTRAGE STANDARD (EN OPTION) :** 40µ (5µ, 20µ)  
**TYPE DE CONNEXIONS :** Gaz cylindrique ISO 228 (BSPP)  
1/2" BSP (Filetage sur le corps)  
1/2" BSP ou 3/8" BSP (avec manchons de branchement)



The Regulator-Filters in the E-TECH range combine the function of pressure regulators and high capacity - high efficiency filtering units in a single unit, designed to remove liquid and solid impurities in pneumatic systems. All the models are fitted with a sintered bronze filter cartridge, which stops impurities of over 40µ. Different degrees of filtering can be provided on request: 5µ or 20µ.

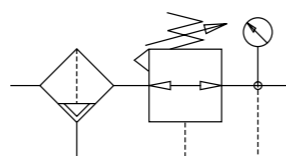
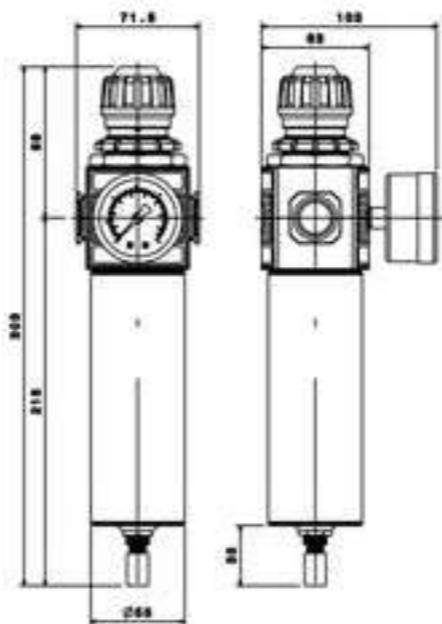
- Round gauge Ø 50 mm, 0-12 bar ÷ 0-170 psi scale (class 2.5) Steel/Glass casing, G 1/4 B rear connection
- Relieve function supplied as standard.
- Regulator unit resistant to high temperatures.
- Quick-connect metallic bowl with automatic drain.
- Complete with fitting for drain hose connection.
- Swirl vane system for an efficient condensate separation.

Die Filter-Regler der Serie E-TECH vereinen in einer einzigen Einheit die Funktion des Druckreglers und der Filtergruppen mit hoher Fördermenge und Effizienz zur Entfernung von flüssigen und soliden Verunreinigungen in Pneumatikanlagen. Alle Modelle weisen eine Filterkartusche aus gesinterter Bronze auf, die Verunreinigungen über 40 µ zurückhält. Auf Wunsch können unterschiedliche Filtergrade erhalten werden, 5µ oder 20µ.

- Rundem Manometer Skala 0-12 bar ÷ 0-170 psi (Klasse 2.5) Gehäuse aus Stahl/Glas, hinterer Anschluss G 1/4 B
- Relieve-Funktion serienmäßig geliefert.
- Reglergruppe beständig gegen hohe Temperaturen.
- Becher aus Metall mit Schnellkupplung und automatischem Kondensatablass. Komplett mit Anschluss für Verbindung des Ablassschlauchs.
- Abscheider und Luftförderer für eine effiziente Trennung von Kondensat

- **FIELDS OF APPLICATION:** Compressed air
- **NOMINAL FLOW RATE:** 138 Sm<sup>3</sup>/h [6 bar]
- **MAX PRESSURE:** 12 bar - 174psi
- **MIN PRESSURE:** 1.5 bar - 22 psi
- **OPERATING TEMPERATURE:** -25°C ÷ + 65°C (13°F ÷ 149°F)
- **STANDARD-FILTRATION (OPTIONAL):** 40µ (5µ, 20µ)
- **TYPE OF THREAD:** Cylindrical gas thread ISO 228 (BSPP)  
1/2" BSP (threads on body)  
1/2" BSP or 3/8" BSP (with connecting couplings)

**ANWENDUNGSBEREICHE:** Druckluft  
**NENNFÖRDERMENGE:** 138 Sm<sup>3</sup>/h [6 bar]  
**MAX. DRUCK:** 12 bar - 174psi  
**MIN. DRUCK:** 1.5 bar - 22 psi  
**BETRIEBSTEMPERATUR:** -25°C ÷ + 65°C (13°F ÷ 149°F)  
**STANDARD-FILTRIERUNG (OPTIONAL):** 40µ (5µ, 20µ)  
**GEWINDEART:** Zylindrisches Gasgewinde ISO 228 (BSPP)  
1/2" BSP (Gewinde am Körper)  
1/2" BSP oder 3/8" BSP (mit Befestigungskupplungen)



# E/37

FILTRO | FILTER | FILTRE | FILTER

I Gruppi filtranti della serie E-TECH sono adatti a rimuovere impurità liquide e solide in impianti pneumatici. Tutti i modelli sono dotati di cartuccia filtrante in bronzo sinterizzato che trattiene impurità superiori a 40 µ. A richiesta per quantità si possono avere differenti gradi di filtrazione, 5µ o 20µ.

- Bicchiera metallica con aggancio rapido completo di scarico automatico e raccordo per attacco tubo di drenaggio.
- Deflettore e convogliatore d'aria per una efficace separazione della condensa.

Les groupes filtrants de la série E-TECH sont adaptés pour retirer les impuretés liquides et solides dans des installations pneumatiques. Tous les modèles sont équipés de cartouche filtrante en bronze fritté qui retient les impuretés supérieures à 40 µ. Sur demande par quantité, ils peuvent présenter différents degrés de filtration 5 µ ou 20 µ.

- Verres métallique avec raccordement rapide, avec purge automatique et raccord tuyau de drainage.
- Déflecteur et convoyeur d'air pour une séparation efficace de la condensation.

COD.	MOD.	F		
AH117802	E/37	1/2F BSP	1	900

- **CAMPI DI IMPIEGO:** Aria compressa
- **PORTATA NOMINALE:** 138 Sm<sup>3</sup>/h [6 bar]
- **PRESSIONE MASSIMA:** 12 bar - 174psi
- **PRESSIONE MINIMA:** 1.5 bar - 22 psi
- **TEMPERATURA DI LAVORO:** -25°C ÷ + 65°C (13°F ÷ 149°F)
- **FILTRAZIONE STANDARD (OPZIONALE):** 40µ (5µ, 20µ)
- **TIPO DI CONNESSIONI:** Gas cilindrica ISO 228 (BSPP)  
1/2" BSP (Filettature sul corpo)  
1/2" BSP o 3/8" BSP (con manicotti di collegamento)

**CHAMPS D'APPLICATION :** Air comprimé  
**DÉBIT NOMINAL :** 138 Sm<sup>3</sup>/h [6 bar]  
**PRESSION MAXIMALE :** 12 bars - 174psi  
**PRESSION MINIMALE :** 1.5 bars - 22 psi  
**TEMPÉRATURE DE TRAVAIL :** -25°C ÷ + 65°C (13°F ÷ 149°F)  
**FILTRAGE STANDARD (EN OPTION) :** 40µ (5µ, 20µ)  
**TYPE DE CONNEXIONS :** Gaz cylindrique ISO 228 (BSPP)  
1/2" BSP (Filetage sur le corps)  
1/2" BSP ou 3/8" BSP (avec manchons de branchement)



The filtering units of the E-TECH range are designed to remove liquid and solid impurities in pneumatic systems. All the models are fitted with a sintered bronze filter cartridge, which stops impurities of over 40µ. Different degrees of filtering can be provided on request: 5µ or 20µ.

- Quick-connect metallic bowl with automatic drain and fitting for drain hose.
- Swirl vane system for an efficient condensate separation.

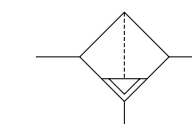
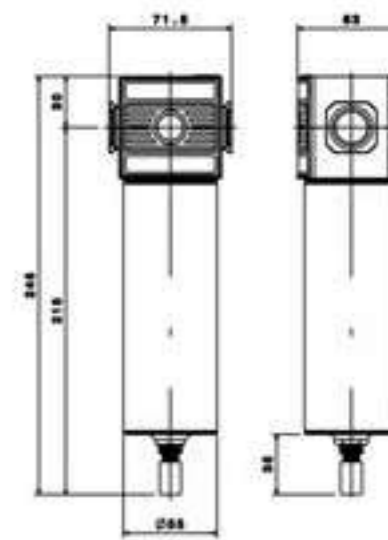
Die Filtergruppen der Serie E-TECH sind geeignet, um flüssige und solide Verunreinigungen in Pneumatikanlagen zu entfernen. Alle Modelle weisen eine Filterkartusche aus gesinterter Bronze auf, die Verunreinigungen über 40 µ zurückhält. Auf Wunsch können unterschiedliche Filtergrade erhalten werden, 5µ µ oder 20µ µ.

- Becher aus Metall mit Schnellkupplung und Anschluss für Drainagerohr.
- Abscheider und Luftförderer für eine effiziente Trennung von Kondensat

COD.	MOD.	F		
AH117802	E/37	1/2F BSP	1	900

- **FIELDS OF APPLICATION:** Compressed air
- **NOMINAL FLOW RATE:** 138 Sm<sup>3</sup>/h [6 bar]
- **MAX PRESSURE:** 12 bar - 174psi
- **MIN PRESSURE:** 1.5 bar - 22 psi
- **OPERATING TEMPERATURE:** -25°C ÷ + 65°C (13°F ÷ 149°F)
- **STANDARD-FILTRATION (OPTIONAL):** 40µ (5µ, 20µ)
- **TYPE OF THREAD:** Cylindrical gas thread ISO 228 (BSPP)  
1/2" BSP (threads on body)  
1/2" BSP or 3/8" BSP (with connecting couplings)

**ANWENDUNGSBEREICHE:** Druckluft  
**NENNFÖRDERMENGE:** 138 Sm<sup>3</sup>/h [6 bar]  
**MAX. DRUCK:** 12 bar - 174psi  
**MIN. DRUCK:** 1.5 bar - 22 psi  
**BETRIEBSTEMPERATUR:** -25°C ÷ + 65°C (13°F ÷ 149°F)  
**STANDARD-FILTRIERUNG (OPTIONAL):** 40µ (5µ, 20µ)  
**GEWINDEART:** Zylindrisches Gasgewinde ISO 228 (BSPP)  
1/2" BSP (Gewinde am Körper)  
1/2" BSP oder 3/8" BSP (mit Befestigungskupplungen)





## E/38-D

MICROFILTRO DISOLEATORE | OIL SEPARATOR MICROFILTER | MICRO-FILTRE DESHUILEUR | ENTÖLMIKROFILTER

I Microfiltri Disoleatori della serie E-TECH sono adatti a rimuovere impurità quali acqua, olio con un residuo massimo di 0.1 mg/m<sup>3</sup> (1 bar e 20°C) e particelle solide fino a 0.01 µ.

- Bicchiera metallico con aggancio rapido completo di scarico semiautomatico e su richiesta manuale. Completo di raccordo per attacco tubo di drenaggio.
- Manometro differenziale (DF) per la segnalazione di filtro disoleatore intasato.

Les microfiltres déshuileurs de la série E-TECH sont adaptés pour retirer les impuretés telles que l'eau, l'huile avec un résidu maximum de 0,1 mg/m<sup>3</sup> (1 bar et 20°C) et particules solides jusqu'à 0,01 µ.

- Verres métalliques avec raccordement rapide avec purge semi-automatique et sur demande manuelle. Avec raccord pour tuyau de drainage.
- Manomètre différentiel (DF) pour la signalisation de filtre déshuileur engorgé.

The E-TECH oil separator microfilters are designed to remove impurities, such as water and oil, with a maximum residue of 0.1 mg/m<sup>3</sup> (1 bar and 20°C) and solid particles as small as 0.01 µ.

- Quick-connect metallic bowl with semiautomatic and manual (on demand) drain. Complete with fitting for drain hose connection.
- Differential pressure gauge (DF) to report when the oil separator filter is clogged.

Die Entölmikrofilter E-TECH sind geeignet um Verunreinigungen wie Wasser und Öl, mit einem max. Rest von 0.1 mg/m<sup>3</sup> (1 bar und 20°C) und soliden Partikeln bis zu 0.01 µ zu entfernen.

- Becher aus Metall mit Schnellkupplung und halbautomatischem Kondensatablass und manuell auf Anfrage. Komplett mit Anschluss für Verbindung des Ablassschlauchs
- Differential-Manometer (DF) für die Anzeige des verstopften Entölmfilters.



COD.	MOD.	F		
AH118002	E/38-D	1/2F BSP	1	825

- **CAMPI DI IMPIEGO:** Aria compressa
- **PORTATA NOMINALE:** 144 Sm<sup>3</sup>/h [6 bar]
- **PRESSIONE MASSIMA:** 12 bar - 174psi
- **PRESSIONE MINIMA:** 1.5 bar - 22 psi
- **TEMPERATURA DI LAVORO:** -1.5°C ÷ +65°C (34.7°F ÷ 149°F)
- **DURATA:** 8.600 (ore di lavoro continuo)
- **GRADO DI RITENZIONE PARTICELLE SOLIDE:** 0,01µ
- **RESIDUO VAPORI E IDROCARBURI VOLATILI:** 0,1 mg/m<sup>3</sup> [1 bar e 20°C]
- **PRESSIONE DIFFERENZIALE MASSIMA:** 4 bar
- **TIPO DI CONNESSIONI:** Gas cilindrica ISO 228 (BSPP)  
1/2" BSP ( Filettature sul corpo )  
1/2" BSP o 3/8" BSP (con manicotti di collegamento)

**La qualità dell'aria è così garantita:**

- ISO standard: 8573.1
- Dimensione particelle: Classe 1
- Max. contenuto olio: Classe 1
- Grado modello: SMFO

N.B. L'elemento filtrante grado SMFO deve essere sostituito ogni 8.600 ore di lavoro continuo. NB: Questo Microfiltro disoliatore non può essere utilizzato senza essere preceduto da un filtro standard, che effettui una prima pulizia dell'aria. Non utilizzare questo filtro dopo un filtro lubrificatore

**CHAMPS D'APPLICATION :** Air comprimé

**DÉBIT NOMINAL :** 144 Sm<sup>3</sup>/h [6 bar]  
**PRESSION MAXIMALE :** 12 bars - 174psi  
**PRESSION MINIMALE :** 1,5 bars - 22 psi  
**TEMPÉRATURE DE TRAVAIL :** -1,5°C ÷ +65°C (34,7°F ÷ 149°F)  
**DURÉE :** 8 600 (heures de travail continu)  
**DEGRÉ DE RÉTENTION PARTICULES SOLIDES :** 0,01 µ  
**RÉSIDU VAPEURS ET HYDROCARBURES VOLATILES :** 0,1 mg/m<sup>3</sup> [1 bar et 20 °C]  
**PRESSION DIFFÉRENTIELLE MAXIMALE :** 4 bar  
**TYPE DE CONNEXIONS :** Gaz cylindrique ISO 228 (BSPP)  
1/2" BSP ( Filetage sur le corps )  
1/2" BSP ou 3/8" BSP (avec manchons de branchement)

**La qualità de l'air est ainsi garantie :**

- ISO standard : 8573.1
- Dimension particules : Classe 1
- Max. contenu huile : Classe 1
- Degré modèle : SMFO

N.B. L'élément filtrant degré SMFO doit être remplacé tous les 8 600 heures de travail continu. NB: Ce filtre déshuileur ne peut pas être utilisé sans être précédé d'un filtre standard, qui effectue un premier nettoyage de l'air. Ne pas utiliser ce filtre après un filtre lubrificateur

- **FIELDS OF APPLICATION:** Compressed air
- **NOMINAL FLOW RATE:** 144 Sm<sup>3</sup>/h [6 bar]
- **MAX PRESSURE:** 12 bar - 174psi
- **MIN PRESSURE:** 1.5 bar - 22 psi
- **OPERATING TEMPERATURE:** -1.5°C ÷ +65°C (13°F ÷ 149°F)
- **DURATA:** 8.600 (hours of continuous work)
- **LEVEL OF SOLID PARTICLE RETENTION:** 0,01µ
- **RESIDUAL VAPOURS AND VOLATILE HYDROCARBONS:** 0,1 mg/m<sup>3</sup> [1 bar and 20°C]
- **MAX DIFFERENTIAL PRESSURE:** 4 bar
- **TYPE OF THREAD:** Cylindrical gas thread ISO 228 (BSPP)  
1/2" BSP (threads on body)  
1/2" BSP or 3/8" BSP (with connecting couplings)

**The air quality is ensured by:**

- ISO standard: 8573.1
- Particle dimension: class 1
- Max oil content: class 1
- Grade model: SMFO

NB: The cartridge grade SMFO must be replaced every 8,600 hours of continuous work. NB: cannot be used without fitting a standard filter upstream to act as a preliminary air cleaner. This microfilter cannot be used after a lubricating filter.

**ANWENDUNGSBEREICHE:** Druckluft

**NENN-FÖRDERMENGE:** 144 Sm<sup>3</sup>/h [6 bar]  
**MAX. DRUCK:** 12 bar - 174psi  
**MIN. DRUCK:** 1,5 bar - 22 psi  
**BETRIEBSTEMPERATUR:** -1,5°C ÷ +65°C (34,7°F ÷ 149°F)  
**DAUER:** 8.600 (Stunden ununterbrochener Arbeit)  
**ABSCHIEDERAD VON FESTSTOFFPARTIKELN:** 0,01µ  
**RESTLICHE DÄMPFE UND FLÜCHTIGE KOHLENWASSERSTOFFE:** 0,1 mg/m<sup>3</sup> [1 bar und 20°C]  
**MAX. DIFFERENTIALDRUCK:** 4 bar  
**GEWINDEART:** Zylindrisches Gasgewinde ISO 228 (BSPP).  
1/2" BSP (Gewinde am Körper)  
1/2" BSP oder 3/8" BSP (mit Befestigungskupplungen)

**Die Qualität der Luft wird so gewährleistet:**

- ISO standard: 8573.1
- Partikel-Abmessungen: Klasse 1
- Max. Ölinhalt: Klasse 1
- Modellstufe: SMFO

Anmerkung: Das Filterelement Stufe SMFO muss alle 8600 Betriebsstunden (durchgehend) ersetzt werden. Anmerkung: Dieser Entölmikrofilter muss von einem davor montierten Standardfilter unterstützt werden, der eine erste Luftreinigung ausführt. Diesen Filter nicht nach einem Schmierfilter verwenden. Diesen Filter nicht nach einem Schmierfilter verwenden.



## E/38-CA

MICROFILTRO A CARBONI ATTIVI | ACTIVE CHARCOAL MICROFILTER | MICRO-FILTRE AUX CHARBONS ACTIFS | MIKROFILTER MIT AKTIVIERTE KOHLE

I Microfiltri a Carboni Attivi della serie E-TECH sono adatti a rimuovere impurità quali acqua, olio con un residuo massimo di 0.005 mg/m<sup>3</sup> e particelle solide fino 0.01 µ, inoltre vengono rimossi anche fumi e odori.

- Bicchiera metallico con aggancio rapido completo di scarico semiautomatico e su richiesta manuale. Completo di raccordo per attacco tubo di drenaggio.

Les micro-filtres aux charbons actifs de la série E-TECH sont adaptés pour retirer les impuretés telles que l'eau, l'huile avec un résidu maximum de 0,005 mg/m<sup>3</sup> et particules solides jusqu'à 0,01 µ, de plus les fumées et les odeurs sont retirées.

- Verres métalliques avec raccordement rapide avec purge semi-automatique et sur demande manuelle. Avec raccord pour tuyau de drainage.

The E-TECH active charcoal microfilters are designed to remove impurities, such as water and oil, with a maximum residue of 0.005 mg/m<sup>3</sup> (1 bar and 20°C) and solid particles as small as 0.01 µ; fumes and odours are also removed.

- Quick-connect metallic bowl with semiautomatic and manual (on demand) drain. Complete with fitting for drain hose connection.

Die Mikrofilter mit aktiver Kohle der Serie E-TECH sind geeignet um Verunreinigungen wie Wasser und Öl, mit einem max. Rest von 0.1 mg/m<sup>3</sup> (1 bar und 20°C) und soliden Partikeln bis zu 0.01 µ zu entfernen, außerdem werden auch Rauch und Gerüche entfernt.

- Becher aus Metall mit Schnellkupplung und halbautomatischem Kondensatablass und manuell auf Anfrage. Komplett mit Anschluss für Verbindung des Ablassschlauchs



COD.	MOD.	F		
AH117902	E/38-CA	1/2F BSP	1	835

- **CAMPI DI IMPIEGO:** Aria compressa
- **PORTATA NOMINALE:** 144 Sm<sup>3</sup>/h [6 bar]
- **PRESSIONE MASSIMA:** 12 bar - 174psi
- **PRESSIONE MINIMA:** 1.5 bar - 22 psi
- **TEMPERATURA DI LAVORO:** -1.5°C ÷ +65°C (34.7°F ÷ 149°F)
- **DURATA:** 4.300 (ore di lavoro continuo)
- **GRADO DI RITENZIONE PARTICELLE SOLIDE:** 0,01µ
- **RESIDUO VAPORI E IDROCARBURI VOLATILI:** 0,005 mg/m<sup>3</sup> [1 bar e 20°C]
- **PRESSIONE DIFFERENZIALE MASSIMA:** 4 bar
- **TIPO DI CONNESSIONI:** Gas cilindrica ISO 228 (BSPP)  
1/2" BSP ( Filettature sul corpo )  
1/2" BSP o 3/8" BSP (con manicotti di collegamento)

**La qualità dell'aria è così garantita:**

- ISO standard: 8573.1
- Dimensione particelle: Classe 1
- Max. contenuto olio: Classe 1
- Grado modello: CA

N.B. Il filtro a carbone attivo non può funzionare con aria saturata di olio e pertanto deve essere preceduto da elemento disoleatore grado SMFO. L'elemento filtrante grado CA deve essere sostituito ogni 4.300 ore di lavoro continuo.

**CHAMPS D'APPLICATION :** Air comprimé

**DÉBIT NOMINAL :** 144 Sm<sup>3</sup>/h [6 bar]  
**PRESSION MAXIMALE :** 12 bars - 174psi  
**PRESSION MINIMALE :** 1,5 bars - 22 psi  
**TEMPÉRATURE DE TRAVAIL :** -1,5°C ÷ +65°C (34,7°F ÷ 149°F)  
**DURÉE :** 4 300 (heures de travail continu)  
**DEGRÉ DE RÉTENTION PARTICULES SOLIDES :** 0,01 µ  
**RÉSIDU VAPEURS ET HYDROCARBURES VOLATILES :** 0,005 mg/m<sup>3</sup> [1 bar et 20 °C]  
**PRESSION DIFFÉRENTIELLE MAXIMALE :** 4 bar  
**TYPE DE CONNEXIONS :** Gaz cylindrique ISO 228 (BSPP)  
1/2" BSP ( Filetage sur le corps )  
1/2" BSP ou 3/8" BSP (avec manchons de branchement)

**La qualità de l'air est ainsi garantie :**

- ISO standard : 8573.1
- Dimension particules : Classe 1
- Max. contenu huile : Classe 1
- Degré modèle : CA

N.B. Le filtre au charbon actif ne peut pas fonctionner avec l'air saturé d'huile et donc doit être précédé d'un élément déshuileur degré SMFO. L'élément filtrant degré CA doit être remplacé tous les 4 300 heures de travail continu.

- **FIELDS OF APPLICATION:** Compressed air
- **NOMINAL FLOW RATE:** 144 Sm<sup>3</sup>/h [6 bar]
- **MAX PRESSURE:** 12 bar - 174psi
- **MIN PRESSURE:** 1.5 bar - 22 psi
- **OPERATING TEMPERATURE:** -1.5°C ÷ +65°C (13°F ÷ 149°F)
- **DURATA:** 4.300 (hours of continuous work)
- **LEVEL OF SOLID PARTICLE RETENTION:** 0,01µ
- **RESIDUAL VAPOURS AND VOLATILE HYDROCARBONS:** 0.005 mg/m<sup>3</sup> [1 bar and 20°C]
- **MAX DIFFERENTIAL PRESSURE:** 4 bar
- **TYPE OF THREAD:** Cylindrical gas thread ISO 228 (BSPP)  
1/2" BSP (threads on body)  
1/2" BSP or 3/8" BSP (with connecting couplings)

**The air quality is ensured by:**

- ISO standard: 8573.1
- Particle dimension: class 1
- Max oil content: class 1
- Grade model: CA

NB: The activated carbon cartridge cannot work in oil saturated air condition so it must be installed after oil removing grade. The cartridge grade SMFO must be replaced every 4,300 hours of continuous work.

**ANWENDUNGSBEREICHE:** Druckluft

**NENN-FÖRDERMENGE:** 144 Sm<sup>3</sup>/h [6 bar]  
**MAX. DRUCK:** 12 bar - 174psi  
**MIN. DRUCK:** 1,5 bar - 22 psi  
**BETRIEBSTEMPERATUR:** -1,5°C ÷ +65°C (34,7°F ÷ 149°F)  
**DAUER:** 4.300 (Stunden ununterbrochener Arbeit)  
**ABSCHIEDERAD VON FESTSTOFFPARTIKELN:** 0,01µ  
**RESTLICHE DÄMPFE UND FLÜCHTIGE KOHLENWASSERSTOFFE:** 0,005 mg/m<sup>3</sup> [1 bar und 20°C]  
**MAX. DIFFERENTIALDRUCK:** 4 bar  
**GEWINDEART:** Zylindrisches Gasgewinde ISO 228 (BSPP).  
1/2" BSP (Gewinde am Körper)  
1/2" BSP oder 3/8" BSP (mit Befestigungskupplungen)

**Die Qualität der Luft wird so gewährleistet:**

- ISO standard: 8573.1
- Partikel-Abmessungen: Klasse 1
- Max. Ölinhalt: Klasse 1
- Modellstufe: CA

Anmerkung: Der Filter mit aktiver Kohle kann mit ölgesättigter Luft nicht funktionieren, somit muss davor ein Entöler der Stufe SMFO angebracht sein. Anmerkung: Das Filterelement Stufe CA muss alle 4300 Betriebsstunden (durchgehend) ersetzt werden.







## E/32-A

FILTRO REGOLATORE + MICROFILTRO DISOLEATORE | REGULATOR-FILTER + OIL SEPARATOR MICROFILTER  
 FILTRE REGULATEUR + MICRO-FILRE DESHUILEUR | REGELFILTER + ENTÖLMIKROFILTER

Il gruppo E/32-A della serie E-TECH riunisce in una singola unità la funzione di filtro-regolatore e gruppo filtrante ad alta portata e ad alta efficienza (E/34 + E/38-D).

- Completo di N° 1 staffa per il fissaggio al muro
- Connessioni:  
1/2" BSP sul corpo  
1/2" BSP o 3/8" BSP con manicotti di collegamento

Le groupe E/32-A de la série E-TECH réunit en une unité la fonction de filtre-régulateur et de groupe filtrant à haut débit et à haute efficacité (E/34 + E/38-D).

- Avec 1 étrier pour la fixation murale
- Branchements :  
1/2" BSP sur le corps  
1/2" BSP ou 3/8" BSP avec manchons de branchement

The E/32-A unit of the E-TECH range combines the function of regulator-filter and high capacity - high efficiency filtering unit (E/34 + E/38-D) in a single unit.

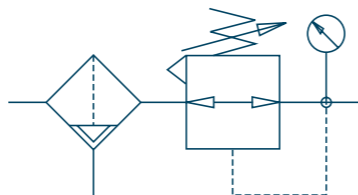
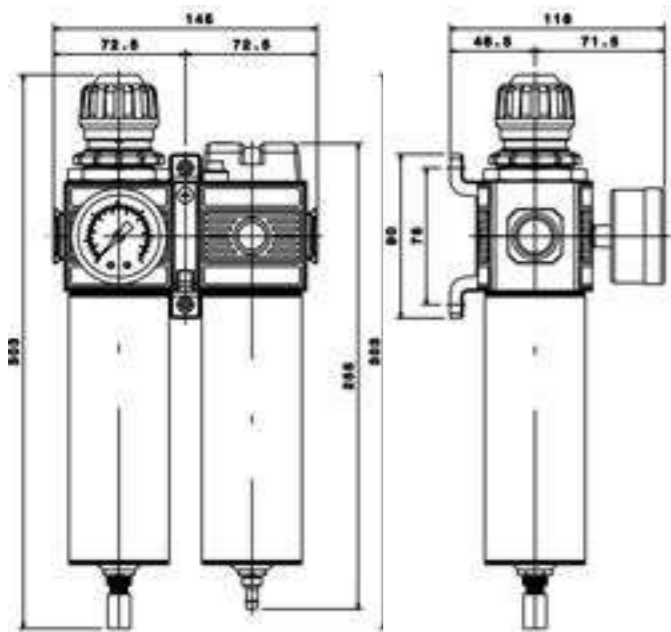
- Complete with 1 bracket for wall-mounting
- Threads:  
1/2" BSP on body  
1/2" BSP or 3/8" BSP with connecting couplings

Die Gruppe E/32-A der Serie E-TECH vereint in einer einzigen Einheit die Funktion des Filter-Reglers und Filtergruppe mit hoher Leistung und Effizienz (E/34 + E/38-D).

- Komplet mit 1 Wandbefestigungsbügel
- Gewinde:  
1/2" BSP am Körper  
1/2" BSP oder 3/8" BSP mit Befestigungskupplungen



COD.	MOD.	F		
AH117306	E/32-A	1/2F BSP	1	2170



## E/32-B

FILTRO REGOLATORE + MICROFILTRO DISOLEATORE | REGULATOR-FILTER + OIL SEPARATOR MICROFILTER  
 FILTRE REGULATEUR + MICRO-FILRE DESHUILEUR | REGELFILTER + ENTÖLMIKROFILTER

Il gruppo E/32-B della serie E-TECH riunisce in una singola unità la funzione di filtro-regolatore e gruppo filtrante ad alta portata e ad alta efficienza (E/34 + E/38-D).

- Completo di N° 2 staffe per il fissaggio al muro
- Connessioni:  
1/2" BSP sul corpo  
1/2" BSP o 3/8" BSP con manicotti di collegamento

Le groupe E/32-B de la série E-TECH réunit en une unité la fonction de filtre-régulateur et de groupe filtrant à haut débit et à haute efficacité (E/34 + E/38-D).

- Avec 2 étriers pour la fixation murale
- Branchements :  
1/2" BSP sur le corps  
1/2" BSP ou 3/8" BSP avec manchons de branchement

The E/32-B unit of the E-TECH range combines the function of regulator-filter and high capacity - high efficiency filtering unit (E/34 + E/38-D) in a single unit.

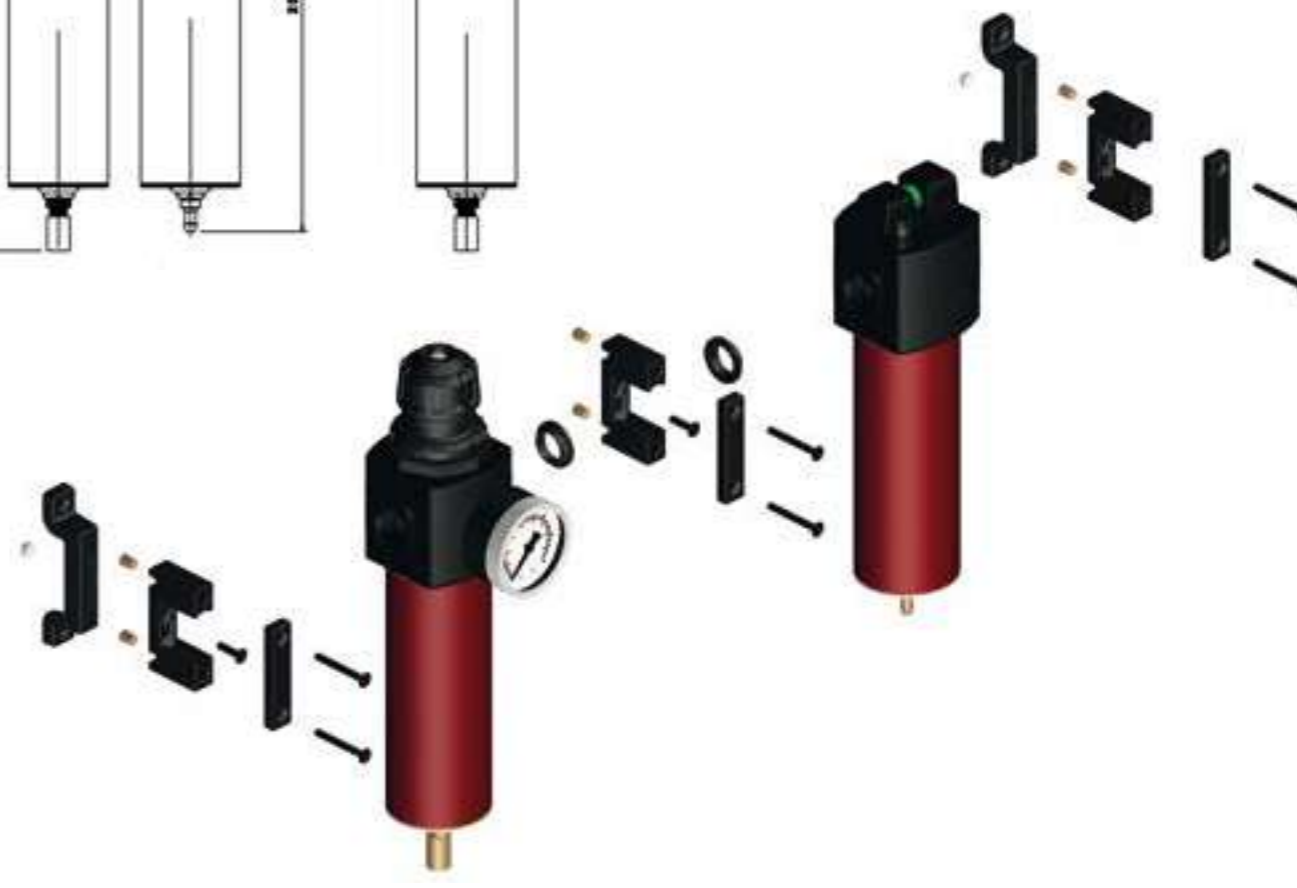
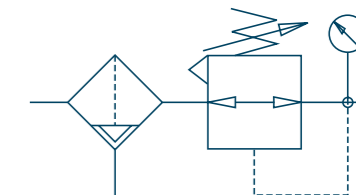
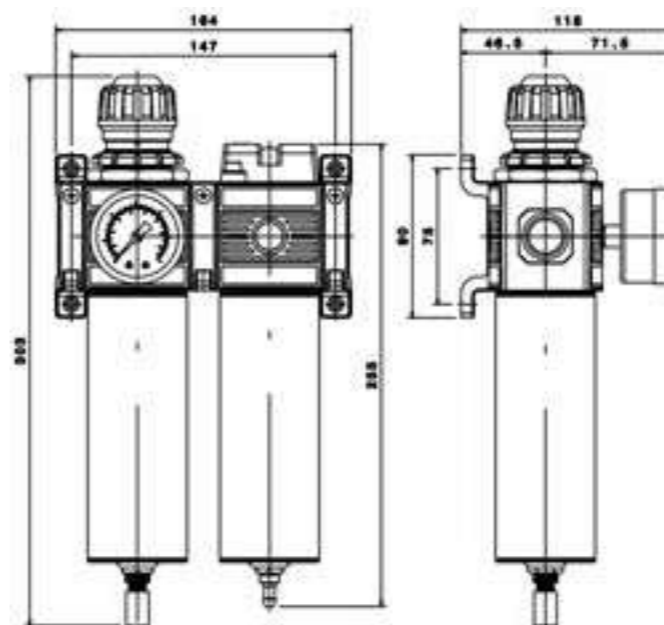
- Complete with 2 brackets for wall-mounting
- Threads:  
1/2" BSP on body  
1/2" BSP or 3/8" BSP with connecting couplings

Die Gruppe E/32-B der Serie E-TECH vereint in einer einzigen Einheit die Funktion des Filter-Reglers und Filtergruppe mit hoher Leistung und Effizienz (E/34 + E/38-D).

- Komplet mit 2 Wandbefestigungsbügeln
- Gewinde:  
1/2" BSP am Körper  
1/2" BSP oder 3/8" BSP mit Befestigungskupplungen



COD.	MOD.	F		
AH117307	E/32-B	1/2F BSP	1	2470





## E/32-C

FILTRO REGOLATORE + MICROFILTRO DISOLEATORE + FLANGIA PRELIEVO ARIA  
 REGULATOR-FILTER + OIL SEPARATOR MICROFILTER + AIR OUTLET FLANGE  
 FILTRE REGULATEUR + MICRO-FILTRE DESHUILEUR + BRIDE PRELEVEMENT DE L'AIR  
 REGELFILTER + ENTÖLMIKROFILTER + FLANSCH LUFTENTNAHME

Il gruppo E/32-C della serie E-TECH riunisce in una singola unità la funzione di filtro-regolatore, gruppo filtrante ad alta portata e alta efficienza e di flangia prelievo aria con max. 4 uscite da 1/2" BSP (E/34 + E/38-D + E/186/20).

- Completo di N° 2 staffe per il fissaggio al muro
- Connesioni:
  - 1/2" BSP sul corpo
  - 1/2" BSP o 3/8" BSP con manicotti di collegamento

The E/32-B unit of the E-TECH range combines the function of regulator-filter and high capacity - high efficiency filtering unit and flange with max. 4x1/2" BSP outlets in a single unit (E/34 + E/38-D + E/186/20).

- Complete with 2 brackets for wall-mounting
- Threads:
  - 1/2" BSP on body
  - 1/2" BSP or 3/8" BSP with connecting couplings

Le groupe E/32-C de la série E-TECH réunit en une unité la fonction de filtre-régulateur, groupe filtrant à haut débit et haute efficacité et de bride de prélèvement de l'air avec max. 4 sorties de 1/2" BSP (E/34 + E/38-D + E/186/20).

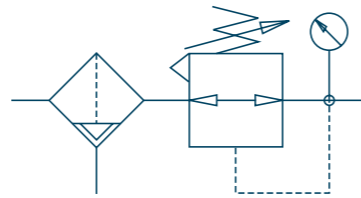
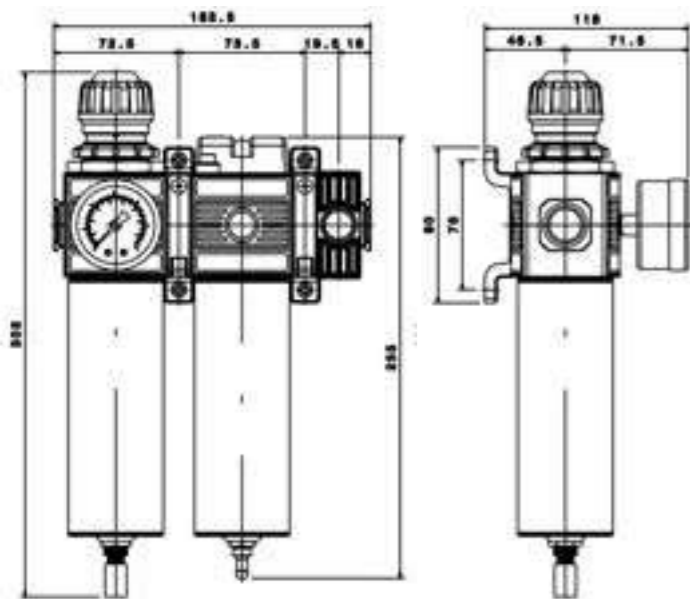
- Avec 2 étriers pour la fixation murale
- Branchements:
  - 1/2" BSP sur le corps
  - 1/2" BSP ou 3/8" BSP avec manchons de branchement

Die Gruppe E/32-B der Serie E-TECH vereint in einer einzigen Einheit die Funktion des Filter-Reglers und Filtergruppe mit hoher Leistung und Effizienz und mit max. 4 Ausgängen 1/2" BSP (E/34 + E/38-D + E/186/20).

- Komplet mit 2 Wandbefestigungsbügeln
- Gewinde:
  - 1/2" BSP am Körper
  - 1/2" BSP oder 3/8" BSP mit Befestigungskupplungen



COD.	MOD.	F		
AH117308	E/32-C	1/2 BSF	1	2660



## E/32-D

FILTRO REGOLATORE + MICROFILTRO DISOLEATORE + FLANGIA PRELIEVO ARIA + MICROFILTRO A CARBONI ATTIVI  
 REGULATOR-FILTER + OIL SEPARATOR MICROFILTER + AIR OUTLET FLANGE + ACTIVE CHARCOAL MICROFILTER  
 FILTRE REGULATEUR + MICRO-FILTRE DESHUILEUR + BRIDE PRELEVEMENT DE L'AIR + MICRO-FILTRE AUX CHARBONS ACTIFS  
 REGELFILTER + ENTÖLMIKROFILTER + FLANSCH LUFTENTNAHME + MIKROFILTER MIT AKTIVER KOHLE

Il gruppo E/32-D della serie E-TECH riunisce in una singola unità la funzione di filtro-regolatore, gruppo filtrante ad alta portata e alta efficienza, flangia prelievo aria con max. 4 uscite da 1/2" BSP e di microfiltro a carboni attivi (E/34 + E/38-D + E/186/20 + E/38-CA).

- Completo di N° 2 staffe per il fissaggio al muro
- Connesioni:
  - 1/2" BSP sul corpo
  - 1/2" BSP o 3/8" BSP con manicotti di collegamento

The E/32-B unit of the E-TECH range combines the function of regulator-filter and high capacity - high efficiency filtering unit, flange with max. 4x1/2" BSP outlets in a single unit and active charcoal microfilter (E/34 + E/38-D + E/186/20 + E/38-CA).

- Complete with 2 brackets for wall-mounting
- Threads:
  - 1/2" BSP on body
  - 1/2" BSP or 3/8" BSP with connecting couplings

Le groupe E/32-D de la série E-TECH réunit en une unité la fonction de filtre-régulateur, groupe filtrant à haut débit et haute efficacité et de bride de prélèvement de l'air avec max. 4 sorties de 1/2" BSP et de micro-filtre aux charbons actifs (E/34 + E/38-D + E/186/20 + E/38-CA).

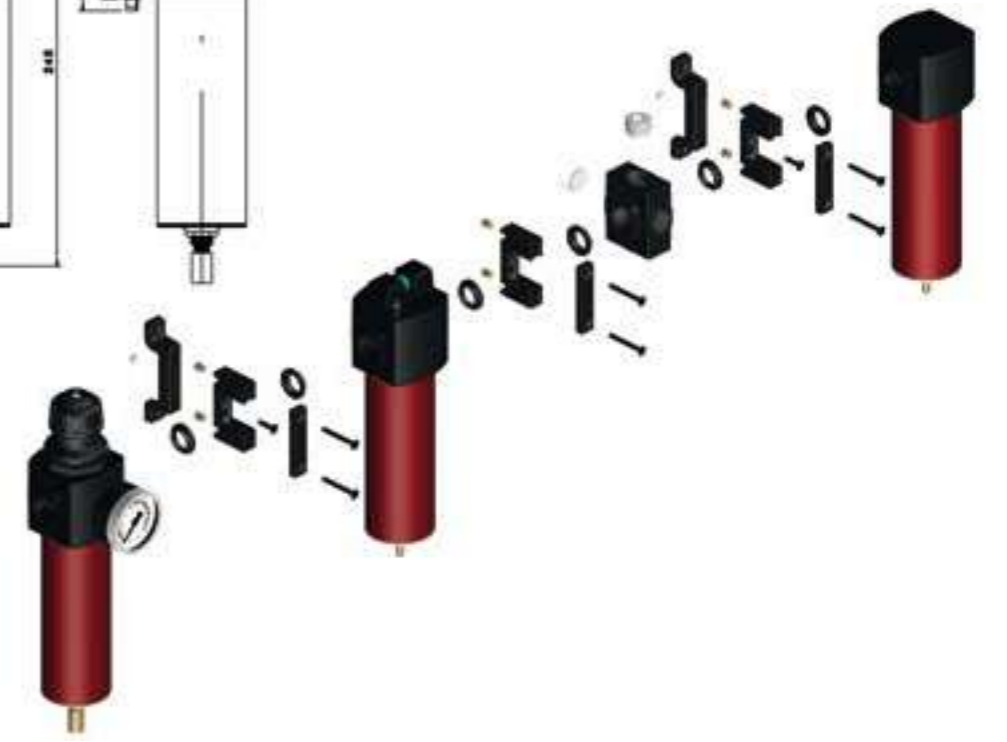
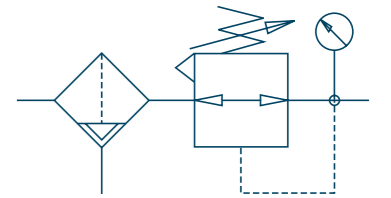
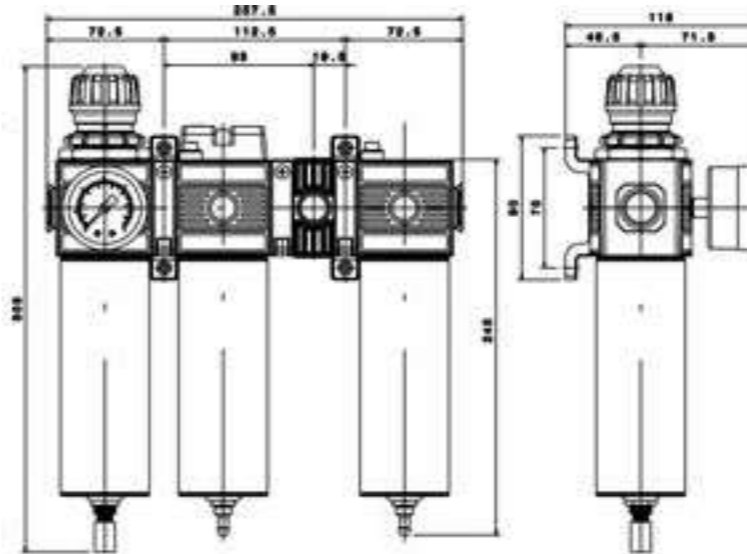
- Avec 2 étriers pour la fixation murale
- Branchements:
  - 1/2" BSP sur le corps
  - 1/2" BSP ou 3/8" BSP avec manchons de branchement

Die Gruppe E/32-B der Serie E-TECH vereint in einer einzigen Einheit die Funktion des Filter-Reglers und Filtergruppe mit hoher Leistung und Effizienz, mit max. 4 Ausgängen 1/2" BSP und Mikrofilter mit aktiver Kohle.

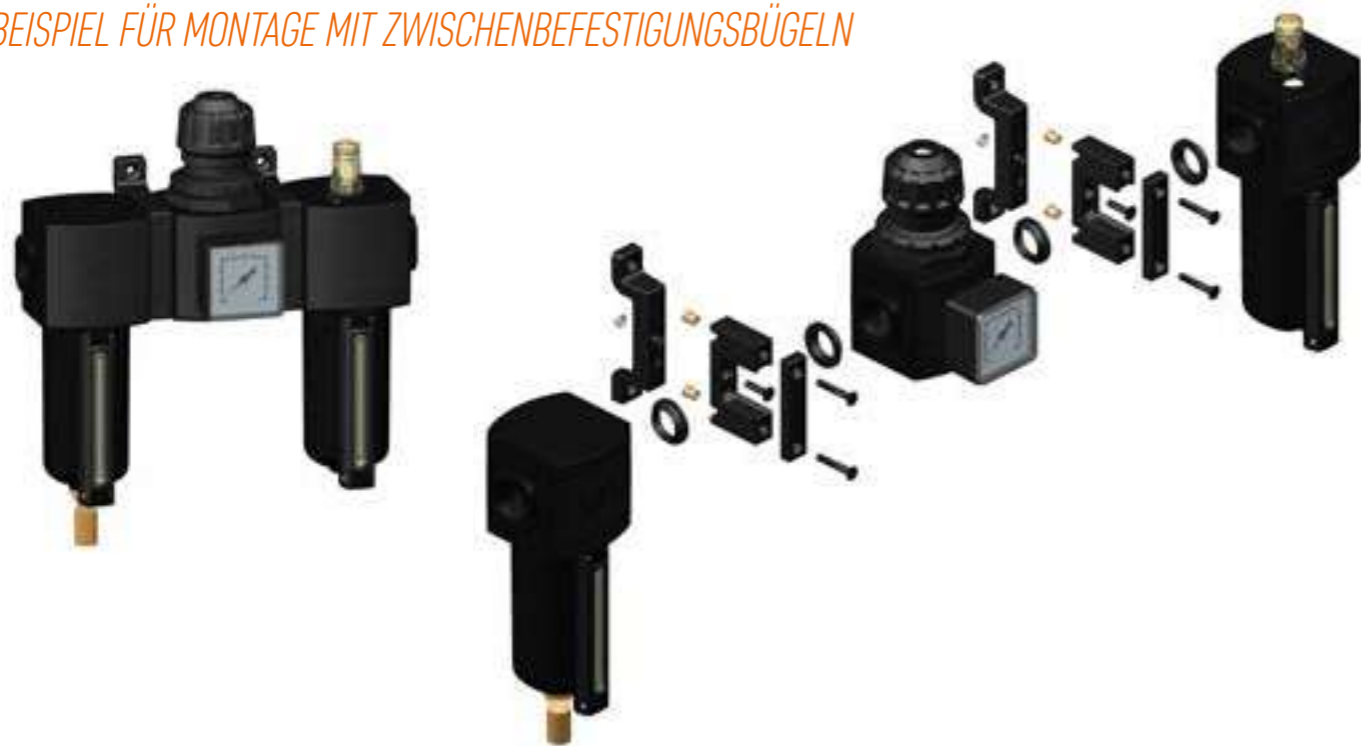
- Komplet mit 2 Wandbefestigungsbügeln
- Gewinde:
  - 1/2" BSP am Körper
  - 1/2" BSP oder 3/8" BSP mit Befestigungskupplungen



COD.	MOD.	F		
AH117309	E/32-D	1/2 BSF	1	3550



ESEMPIO DI ASSEMBLAGGIO CON STAFFE DI FISSAGGIO INTERMEDIE  
 ASSEMBLY EXAMPLE WITH INTERMEDIATE FIXING BRACKETS  
 EXEMPLE D'ASSEMBLAGE AVEC ETRIERS DE FIXATION INTERMEDIAIRE  
 BEISPIEL FÜR MONTAGE MIT ZWISCHENBEFESTIGUNGSBÜGELN



E/181/10 | E/182/20

STAFFA DI FISSAGGIO INTERMEDIA | COMPLETE INTERMEDIATE FIXING BRACKET  
 ÉTRIER DE FIXATION INTERMÉDIAIRE | VOLLSTÄNDIGER ZWISCHENBEFESTIGUNGSBÜGEL



- Staffa di fissaggio intermedia per filtri modulari composta da :
- staffa + copristaffa in zama verniciato a polveri epossiliche
  - N°2 Viti INOX M4 TSPIC UNI 7688
  - N°2 Dadi ottone
  - N°2 guarnizioni in NBR
- Étrier de fixation intermédiaire pour filtres modulaires composé de :
- étrier + couvre-étrier en zamac peint avec des poudres époxy
  - 2 Vis INOX M4 TSPIC UNI 7688
  - 2 écrous en laiton
  - 2 joints en NBR
- Intermediate fixing bracket for modular filter comprising:
- bracket + bracket cover in epoxy powder coated Zamak
  - No. 2 stainless steel screws M4 TSPIC UNI 7688
  - No. 2 brass nuts
  - No. 2 NBR seals
- Zwischenbefestigungsbügel für modulare Filter bestehend aus:
- Bügel + Bügelabdeckung aus epoxid-pulverbeschichteter Zama
  - Nr. 2 Schrauben aus Edelstahl M4 TSPIC UNI 7688
  - Nr. 2 Muttern aus Messing
  - Nr. 2 NBR-Dichtungen

COD.	MOD.	REF.	📦	🔒
BH118564	E/181/10	Serie E/10   E/10 Series	1	45
BH118566	E/182/20	Serie E/20   E/20 Series   E-TECH	1	115

E/183/10 | E/184/20

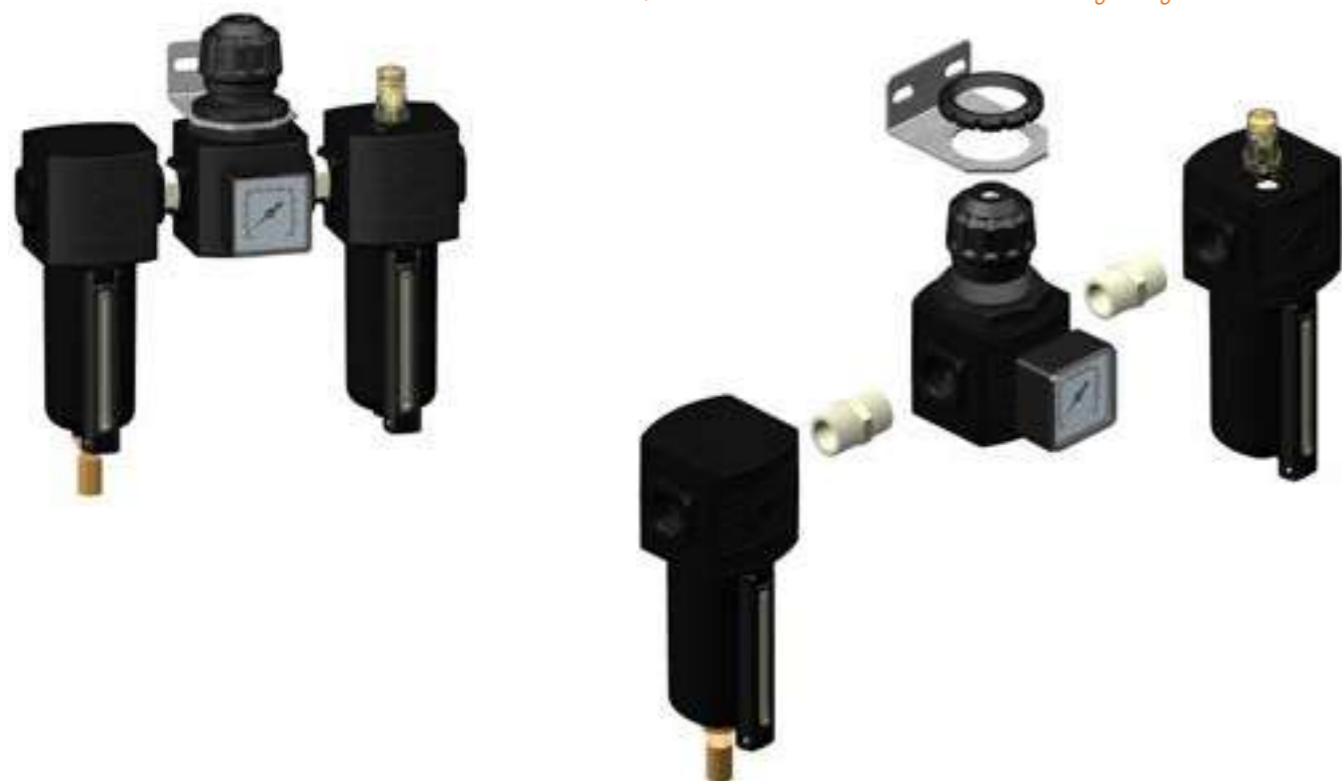
STAFFA DI FISSAGGIO A PARETE | WALL BRACKET  
 ÉTRIER DE FIXATION MURALE | WANDBEFESTIGUNGSBÜGEL



- Staffa di fissaggio a parete per filtri modulari composta da :
- staffa in zama verniciato a polveri epossiliche
  - N°1 Vite M4x16 TSPIC UNI 7688
  - N°1 Dado M4 UNI-5588 (zincato)
- Étrier de fixation murale pour filtres modulaires composé de :
- étrier en zamac peint avec des poudres époxy
  - 1 Vis M4x16 TSPIC UNI 7688
  - 1 Écrou M4 UNI-5588 (zingué)
- Wall bracket for modular filter comprising:
- bracket in epoxy powder coated Zama
  - No. 1 screw M4x16 TSPIC UNI 7688
  - No. 1 Nut M4 UNI-5588 (zinc-plated)
- Wandbefestigungsbügel für modulare Filter bestehend aus:
- Bügel aus epoxid-pulverbeschichteter Zama
  - Nr. 1 Schraube M4x16 TSPIC UNI 7688
  - Nr. 1 Mutter M4 UNI-5588 (verzinkt)

COD.	MOD.	REF.	📦	🔒
BH118565	E/183/10	Serie E/10   E/10 Series	1	36
BH118567	E/184/20	Serie E/20   E/20 Series   E-TECH	1	60

ESEMPIO DI FISSAGGIO CON STAFFA F/171 E NIPPLI DI COLLEGAMENTO (versione economica)  
 ASSEMBLY EXAMPLE WITH F/171 BRACKET AND CONNECTING NIPPLES (economic version)  
 EXEMPLE DE FIXATION AVEC ETRIER F/171 ET MAMELONS DE BRANCHEMENT (version économique)  
 BEISPIEL FÜR BEFESTIGUNG MIT HALTERUNG F/171 UND ANSCHLUSSNIPPELN (günstige Version)



F/171/1 | F/176/1

STAFFA DI FISSAGGIO A PARETE PER GRUPPI MODULARI SERIE MIGNON E MEDIA  
 WALL BRACKET FOR MINI AND MEDIUM SERIES MODULAR UNITS  
 ÉTRIER DE FIXATION MURALE POUR LES GROUPES MODULAIRES SERIE MIGNON ET MOYENNE  
 WANDBEFESTIGUNGSBÜGEL FÜR MODULARE GRUPPEN DER KLEINEN UND MITTLEREN RIE



- Staffa di fissaggio a parete in lamiera zincata 20/10 per filtri modulari e serie for modular filters and 31/1 series
- Étrier de fixation murale en tôle zinguée Wandbefestigungsbügel aus verzinktem Blech 20/10 für modulare Filter und Serie 31/1

COD.	MOD.	REF.	📦	🔒
AL113301	F/171/1	Serie E/10   E/10 Series	1	39
AL111501	F/176/1	Serie E/20   E/10 Series E-TECH   Serie 31/1   E/10 Series	1	60

F/181/3

STAFFA COMPLETA DI VITI PER FISSAGGIO A PARETE SERIE SUPER  
 BRACKET WITH SCREWS FOR WALL-MOUNTING - SUPER-SERIES  
 ÉTRIER AVEC VIS POUR FIXATION MURALE SERIE SUPER  
 BÜGEL MIT SCHRAUBEN FÜR DIE WANDMONTAGE - SERIE SUPER



- Staffa di fissaggio a parete per filtri mod. M/350 e M/330 :
- staffa in lamiera zincata 25/10
  - N°2 Viti TCEI M8x40
  - N°2 Dadi zincato M8X1,25 UNI 5588
- Étrier de fixation murale pour filtres mod. M/350 et M/330 :
- étrier en tôle zinguée 25/10
  - 2 vis TCEI M8x40
  - 2 écrous zingués M8X1,25 UNI 5588
- Wall bracket for filter mod. M/350 e M/330 :
- bracket in 25/10 galvanised sheet
  - No. 2 Screws TCEI M8x40
  - No. 2 zinc-plated nuts M8X1,25 UNI 5588
- Wandbefestigungsbügel für Filter Mod. M/350 und M/330 :
- Bügel aus verzinktem Blech 25/10
  - Nr. 2 Schrauben TCEI M8x40
  - Nr. 2 verzinkte Muttern M8X1,25 UNI 5588

COD.	MOD.	REF.	📦	🔒
BH118491	F/181/3 1"	Serie 300	1	145



## F/180 SERIE M300

NIPPO PER ASSEMBLAGGIO SERIE 300 | CONNECTING NIPPLE - 300 SERIES  
 MAMELON POUR ASSEMBLAGE SERIE 300 | ANSCHLUSSNIPPEL - SERIE 300

- Maschio conico ISO 7 (BSPT) - DIN 2999 - BS 21
- Ottone Nichelato (UNI EN 12164 CW 617N)
- Mâle conique ISO 7 (BSPT) - DIN 2999 - BS 21
- Laiton nickelé (UNI EN 12164 CW 617N)
- Conical male thread ISO 7 (BSPT) - DIN 2999 - BS 21
- Nickel-plated brass (UNI EN 12164 CW 617N)
- Konisches Außengewinde ISO 7 (BSPT) - DIN 2999 - BS 21
- Vernickeltes Messing (UNI EN 12164 CW 617N)



COD.	MOD.	F	REF.		
AS112402	F/180/2	3/4 M	Serie 300   300 Series	1	67
AS112403	F/180/3	1 M	Serie 300   300 Series	1	138

## F/180 SERIE E

NIPPO PER ASSEMBLAGGIO SERIE E/10 - E/20 | CONNECTING NIPPLE - E/10 - E/20 SERIES  
 MAMELON POUR ASSEMBLAGE SERIE E/10 - E/20 | ANSCHLUSSNIPPEL - SERIE E/10 - E/20

- Filettatura cilindrica ISO 228 (BSPP)
- Ottone Nichelato (UNI EN 12164 CW 617N)
- Filetage cylindrique ISO 228 (BSPP)
- Laiton nickelé (UNI EN 12164 CW 617N)
- Cylindrical Thread - ISO 228 (BSPP)
- Nickel-plated brass (UNI EN 12164 CW 617N)
- Zylindrisches Gewinde ISO 228 (BSPP)
- Vernickeltes Messing (UNI EN 12164 CW 617N)



COD.	MOD.	F	REF.		
BS048276	Nipplo   Nipple	1/4 M	Serie E10   E/10 Series	1	31
BS118706	Nipplo   Nipple	1/2 M	Serie E/20   E/20 Series	1	42

## GUARNIZIONE DI TENUTA

GUARNIZIONE DI TENUTA PER ASSEMBLAGGIO | SEAL FOR ASSEMBLY  
 JOINT D'ETANCHEITE POUR ASSEMBLAGE | DICHTUNG FÜR DIE MONTAGE

- Guarnizione in gomma NBR
- Per assemblaggio filtri modulari con staffe
- Joint en caoutchouc NBR
- Pour assemblage filtres modulaires avec étriers
- NBR rubber washers
- For the assembly of modular filters with brackets
- NBR-Dichtungen
- Für Montage von modulare Filtern mit Bügeln



COD.	MOD.	F		
BB118111	Serie E10   E/10 Series	1/4F	1	1
BB118246	Serie E/20   E/20 Series	1/2F	1	1

## MANICOTTO DI COLLEGAMENTO

MANICOTTO DI COLLEGAMENTO FILTRI MODULARI | MODULAR FILTER COUPLING SLEEVE  
 MANCHON DE RACCORDEMENT FILTRES MODULAIRES | ANSCHLUSSMUFFE FÜR MODULARE FILTER

- Filettatura cilindrica ISO 228 (BSPP)
- Ottone Nichelato (UNI EN 12164 CW 617N)
- Filetage cylindrique ISO 228 (BSPP)
- Laiton nickelé (UNI EN 12164 CW 617N)
- Cylindrical Thread - ISO 228 (BSPP)
- Nickel-plated brass (UNI EN 12164 CW 617N)
- Zylindrisches Gewinde ISO 228 (BSPP)
- Vernickeltes Messing (UNI EN 12164 CW 617N)



COD.	MOD.	F		
BS118176	Manicotto serie E/10   E/10 Coupling sleeve	1/8F	1	39
BS118113	Manicotto serie E/10   E/10 Coupling sleeve	1/4F	1	31
BS118177	Manicotto serie E/20   E/20 Coupling sleeve	3/8F	1	80
BS118178	Manicotto serie E/20   E/20 Coupling sleeve	1/2F	1	62



## SC160

SCARICATORE AUTOMATICO PER SERIE MEDIA E SUPER  
 AUTOMATIC DRAINAGE SYSTEM FOR SERIES MEDIUM AND SUPER  
 PURGE AUTOMATIQUE POUR SERIE MOYENNE ET SUPER  
 AUTOMATISCHES ENTWÄSSERUNGSSYSTEM FUER SERIE MEDIUM UND SUPER

- Scaricatore di condensa automatico con possibilità di intervento manuale.
- Per mod. E/20-SC, E/24-SC, M300-SC, E/34 ed E/38-D
- Purge de condensation automatique avec possibilité d'intervention manuelle.
- Pour mod. E/20-SC, E/24-SC, M300-SC, E/34 et E/38-D
- Automatic drain with possibility of manual intervention.
- For mod. E/20-SC, E/24-SC, M300-SC, E/34 and E/38-D
- Automatischer Kondensatablass mit der Möglichkeit der manuellen Eingriff
- Für Mod. E/20-SC, E/24-SC, M300-SC, E/34 und E/38-D



COD.	MOD.	F		
BH118513	SC160	M14x1	1	31

## DF

INDICATORE DIFFERENZIALE DELLA PRESSIONE | DIFFERENTIAL PRESSURE INDICATOR  
 INDICATEUR DIFFERENTIEL DE LA PRESSION | DIFFERENZIALANZEIGE

- Indicatore visivo della pressione differenziale per verifica del grado di intasamento del microfiltro.
- Per mod. E/20-D, E/38-D
- Indicateur visuel de la pression différentielle pour la vérification du degré d'engorgement du micro-filtre.
- Pour mod. E/20-D, E/38-D
- Differential pressure indicator to verify the clogging level of the microfilter.
- For mod. E/20-D, E/38-D
- Sichtbare Anzeige des Differentialdrucks zur Prüfung des Verstopfungsgrads des Mikrofilters
- Für Mod. E/20-D, E/38-D



COD.	MOD.		
BH118517	MANOMETRO DIFFERENZIALE	1	22

## E/185/10 | E/186/20

FLANGIA PRELIEVO ARIA CON 2 TAPPI | AIR OUTLET FLANGE WITH 2 PLUGS  
 BRIDE PRÉLEVEMENT AIR AVEC 2 BOUCHONS | LUFTENTNAHMEFLANSCH MIT 2 VERSCHLÜSSEN

- Flangia prelievo aria in zama verniciata con polveri epossidiche con max 4 uscite, 2 delle quali sono chiuse da tappi rimovibili.
- Bride prélèvement air en zama peinte avec poussières époxy avec max 4 sorties, 2 desquelles sont fermées par des bouchons amovibles.
- Epoxy powder coated zamak air outlet flange with max. 4 outlets, 2 of which are closed with removable plugs.
- Luftentnahmeflansch aus mit Epoxydypulver lackiertem Zamak, mit max. 4 Ausgängen, von denen 2 mit entfernbaren Verschlüssen geschlossen sind.



COD.	MOD.	F	REF.		
BH118691AN	E/185/10	1/4F	Serie E/10   E/10 Series	1	100
BH118690AN	E/186/20	1/2F BSP	Serie E/20   E/20 Series   E-TECH	1	305
BS088536	TAPPO	1/4M	Serie E/10   E/10 Series	1	7
BS118336	TAPPO	1/2M	Serie E/20   E/20 Series   E-TECH	1	24



## B/187/10 | B/188/20

BICCHIERE IN TECNOPOLIMERO TRASPARENTE | *TRANSPARENT TECHNO POLYMER BOWL*  
 VERRE EN TECHNOPLYMERE TRANSPARENT | *BECHER AUS TRANSPARENTEM TECHNOPOLYMER*

- Bicchiere con aggancio rapido in tecnopolimero trasparente (Cristamid)
- Dispositivo di scarico semiautomatico.
- Verre avec raccord rapide en technopolymère transparent (Cristamid)
- Dispositif de purge automatique.
- Quick connect bowl in transparent engineering polymer (Cristamid).
- Semiautomatic drain.
- Becher aus transparentem Technopolymer (Cristamid) mit Schnellkupplung
- Halbautomatischer Kondensatablass



COD.	MOD.	REF.		
BH118284	B/187/10	serie E/10   E/10 Series	1	40
BH118313	B/188/20	serie E/10   E/20 Series	1	71

BICCHIERE IN TECNOPOLIMERO TRASPARENTE | *TRANSPARENT TECHNO POLYMER BOWL*  
 VERRE EN TECHNOPLYMERE TRANSPARENT | *BECHER AUS TRANSPARENTEM TECHNOPOLYMER*

- Bicchiere con aggancio rapido in tecnopolimero trasparente (Cristamid)
- Verre avec raccord rapide en technopolymère transparent (Cristamid)
- Quick connect bowl in transparent engineering polymer (Cristamid).
- Becher aus transparentem Technopolymer (Cristamid) mit Schnellkupplung



COD.	MOD.	REF.		
BE118103	B/187/11	E/11	1	25
BH118148	B/188/21	E/21	1	58

## B/188/20-SC

BICCHIERE IN TECNOPOLIMERO TRASPARENTE | *TRANSPARENT TECHNO POLYMER BOWL*  
 VERRE EN TECHNOPLYMERE TRANSPARENT | *BECHER AUS TRANSPARENTEM TECHNOPOLYMER*

- Bicchiere con aggancio rapido in tecnopolimero trasparente (Cristamid)
- Dispositivo di scarico automatico SC/160
- Verre avec raccordement rapide en technopolymère transparent (Cristamid)
- Dispositif de purge automatique SC/160
- Quick connect bowl in transparent engineering polymer (Cristamid).
- Automatic drain SC/160
- Becher aus transparentem Technopolymer (Cristamid) mit Schnellkupplung
- Automatischer Kondensatablass SC/160



COD.	MOD.	REF.		
BH118284	B/188/20-SC	E/20-SC - E/24-SC	1	103

## B/185/10 | B/186/20

BICCHIERE IN LEGA METALLICA | *METAL ALLOY BOWL* | *VERRE EN ALLIAGE METALLIQUE* | *BECHER AUS METALLLEGIERUNG*

- Bicchiere con aggancio rapido in metallo verniciato con polveri epossidiche (Zamac)
- Dispositivo di scarico semiautomatico.
- Verre avec raccordement rapide en métal ou peint avec des poudres époxy (zamac).
- Dispositif de purge automatique.
- Quick-connect epoxy powder coated metal bowl (Zamac)
- Semiautomatic drain.
- Becher aus Epoxid-pulverbeschichtetem Metall mit Schnellkupplung (Zamac)
- Halbautomatischer Kondensatablass



COD.	MOD.	REF.		
BH118179	B/185/10	serie E/10   E/10 Series	1	253
BH118184	B/186/20	serie E/20   E/20 Series	1	402



## B/185/11 | B/186/21

BICCHIERE IN LEGA METALLICA | *METAL ALLOY BOWL* | *VERRE EN ALLIAGE METALLIQUE* | *BECHER AUS METALLLEGIERUNG*

- Bicchiere con aggancio rapido in metallo verniciato con polveri epossidiche (Zamac)
- Verre avec raccordement rapide en métal ou peint avec des poudres époxy (zamac).
- Quick-connect epoxy powder coated metal bowl (Zamac)
- Becher aus Epoxid-pulverbeschichtetem Metall mit Schnellkupplung (Zamac)



COD.	MOD.	REF.		
BH118283	B/185/11	E/11	1	241
BH118307	B/186/21	E/21	1	386

## B/186/20-SC

BICCHIERE IN LEGA METALLICA | *METAL ALLOY BOWL* | *VERRE EN ALLIAGE METALLIQUE* | *BECHER AUS METALLLEGIERUNG*

COD.	MOD.	REF.		
BH118306	B/186/20-SC	E/20-SC - E/24-SC	1	434



## B/190/300

BICCHIERE IN TECNOPOLIMERO TRASPARENTE | *TRANSPARENT TECHNO POLYMER BOWL*  
 VERRE EN TECHNOPLYMERE TRANSPARENT | *BECHER AUS TRANSPARENTEM TECHNOPOLYMER*

- Bicchiere con aggancio rapido in tecnopolimero trasparente (Cristamid)
- Dispositivo di scarico semiautomatico.
- Verre avec raccordement rapide en technopolymère transparent (Cristamid)
- Dispositif de purge automatique.
- Quick connect bowl in transparent engineering polymer (Cristamid).
- Automatic drain
- Becher aus transparentem Technopolymer (Cristamid) mit Schnellkupplung
- Halbautomatischer Kondensatablass



COD.	MOD.	REF.		
BH118358	B/190/300	M/300	1	295

## B/191/310

BICCHIERE IN TECNOPOLIMERO TRASPARENTE | *TRANSPARENT TECHNO POLYMER BOWL*  
 VERRE EN TECHNOPLYMERE TRANSPARENT | *BECHER AUS TRANSPARENTEM TECHNOPOLYMER*

- Bicchiere con aggancio rapido in tecnopolimero trasparente (Cristamid)
- Verre avec raccordement rapide en technopolymère transparent (Cristamid)
- Quick connect bowl in transparent engineering polymer (Cristamid).
- Becher aus transparentem Technopolymer (Cristamid) mit Schnellkupplung



COD.	MOD.	REF.		
BE118372	B/191/310	M/310	1	213



## B/190/300-SC

BICCHIERE IN TECNOPOLIMERO TRASPARENTE | TRANSPARENT TECHNO POLYMER BOWL  
 VERRE EN TECHNOPLIMERE TRANSPARENT | BECHER AUS TRANSPARENTEM TECHNOPLIMERE

- Bicchiera con aggancio rapido in tecnopolimero trasparente (Cristamid)
- Dispositivo di scarico automatico SC/160
- Verre avec raccordement rapide en technopolymère transparent (Cristamid)
- Dispositif de purge automatique SC/160
- Quick connect bowl in transparent engineering polymer (Cristamid).
- Automatic drain SC/160
- Becher aus transparentem Technopolymer (Cristamid) mit Schnellkupplung
- Automatischer Kondensatablass SC/160



COD.	MOD.	REF.		
BH118532	B/190/300-SC	M300-SC	1	327

## F/182/3

PROTEZIONE METALLICA PER BICCHIERE SERIE SUPER | METALLIC PROTECTION FOR BOWL - SUPER-SERIE  
 PROTECTION METALLIQUE POUR VERRES SERIE SUPER | BECHERSCHUTZ AUS METALL FÜR BECHER DER SUPER SERIE

- Protezione del bicchiere in metallo verniciato con polveri epossidiche
- Protection du verre en métal peint avec poudres époxy
- Epoxy resin external coated metal protection for bowl
- Becherschutz aus Metall mit Epoxypulverbeschichtung



COD.	MOD.	REF.		
AH114603	F/182/3	serie M300   M300 Series	1	353

## CM | CARTUCCIA PER E/38-D | E/20-D

CARTUCCIA IN MICROFIBRA | MICROFIBRE FILTER CARTRIDGE | CARTOUCHE EN MICROFIBRE | MIKROFASERKARTUSCHE

- Microfiltro disoleatore adatto a rimuovere impurità quali acqua, olio con un residuo massimo di 0.1 mg/m<sup>3</sup> e particelle solide fino a 0.01 µ.
- Micro-filtre déshuileur adapté pour retirer les impuretés telles que l'eau, l'huile avec un résidu maximum de 0,1 mg/m<sup>3</sup> et particules solides jusqu'à 0,01 µ.
- Oil separator microfilter designed to remove impurities, such as water and oil, with a maximum residue of 0.1 mg/m<sup>3</sup> (1 bar and 20°C) and solid particles as small as 0.01 µ.
- Entölmikrofilter geeignet zur Entfernung von Verunreinigungen wie Wasser und Öl, mit einem max. Rest von 0.1 mg/m<sup>3</sup> (1 bar und 20°C) und soliden Partikeln bis zu 0.01 µ.



COD.	MOD.	REF.		
BH118748	CM	E/38-D	1	75
BG118742	CM x E20	E/20-D	1	16

## CA | CARTUCCIA PER E/38-CA

CARTUCCIA A CARBONI ATTIVI | ACTIVE CHARCOAL MICROFILTER CARTRIDGE | CARTOUCHE AUX CHARBONS ACTIFS | KARTUSCHE MIT AKTIVER KOHLE

- Microfiltro a Carboni Attivi adatto a rimuovere impurità quali acqua, olio con un residuo massimo di 0.005 mg/m<sup>3</sup> e particelle solide fino a 0.01 µ, rimuove anche fumi e odori.
- Micro-filtre aux charbons actifs adapté pour retirer les impuretés telles que l'eau, l'huile avec un résidu maximum de 0 005 mg/m<sup>3</sup> et particules solides jusqu'à 0,01 µ, retire également les fumées et les odeurs.
- Active charcoal microfilter designed to remove impurities, such as water and oil, with a maximum residue of 0.005 mg/m<sup>3</sup> (fumes and odours are removed too) and solid particles as small as 0.01 µ.
- Mikrofilter mit aktiver Kohle geeignet zur Entfernung von Verunreinigungen wie Wasser und Öl, mit einem max. Rest von 0.005 mg/m<sup>3</sup> (1 bar und 20°C) und soliden Partikeln bis zu 0.01 µ.



COD.	MOD.	REF.		
BH118353		E/38-CA	1	74



## FILTRO POLIETILENE PER SERIE E

CARTUCCIA FILTRANTE | FILTER CARTRIDGE | CARTOUCHE FILTRANTE | FILTERKARTUSCHE

- Cartuccia filtrante in PE
- Cartouche filtrante en PE
- PE filter cartridge
- PE Filterkartusche

COD.	Filtrazione   Filtration	Ø EST X Ø INT X H	REF.		
BG118290	5 µ	Ø 17 x Ø12.5 x 32	E10 - E14	1	1
BG118291	20 µ	Ø 17 x Ø12.5 x 32	E10 - E14	1	1
BG118252	40 µ (standard)	Ø 17 x Ø12.5 x 32	E10 - E14	1	1
BG118293	5 µ	Ø 24 x Ø20 x 25	E20 - E24 - 31/1	1	2
BG118294	20 µ	Ø 24 x Ø20 x 25	E20 - E24 - 31/1	1	2
BG118196	40 µ (standard)	Ø 24 x Ø20 x 25	E20 - E24 - 31/1	1	2



## FILTRO BRONZO PER SERIE 300

CARTUCCIA FILTRANTE A IN BRONZO SINTERIZZATO | FILTER CARTRIDGE IN SINTERED BRONZE  
 CARTOUCHE FILTRANTE A EN BRONZE FRITTÉ | FILTERKARTUSCHE AUS GESINTERTER BRONZE

- Cartuccia filtrante in bronzo sinterizzato
- Cartouche filtrante en bronze fritté
- Filter cartridge in sintered bronze
- Filterkartusche aus gesinterter Bronze

COD.	Filtrazione   Filtration	Ø EST X Ø INT X H	REF.		
BG118781	5 µ	Ø 36 x 58	M/300 - E/34	1	85
BG118780	20 µ	Ø 36 x 58	M/300 - E/34	1	85
BG118355	40 µ (standard)	Ø 36 x 58	M/300 - E/34	1	85
BG118393	50 µ	Ø 8 x 12	M/310	1	3



## FILTRO PER 31/A5

CARTUCCIA FILTRANTE A IN BRONZO SINTERIZZATO | FILTER CARTRIDGE IN SINTERED BRONZE  
 CARTOUCHE FILTRANTE A EN BRONZE FRITTÉ | FILTERKARTUSCHE AUS GESINTERTER BRONZE

- Cartuccia filtrante in bronzo sinterizzato
- Cartouche filtrante en bronze fritté
- Filter cartridge in sintered bronze
- Filter aus Bronze, gestrecktes Blech 20/10

COD.	Filtrazione   Filtration	Ø EST X Ø INT X H	REF.		
BG108050	50 µ	Ø 26 x Ø22 x 15	31/A5 - 31/1	1	85



## FILTRO M/350

FILTRO IN OTTONE | BRASS FILTER | FILTRE EN LAITON | FILTER AUS MESSING

- Filtro in ottone, lamiera stirata 20/10
- Filtre en laiton, tôle étirée 20/10
- Brass filter, 20/10 stretched sheet
- Filter aus Bronze, gestrecktes Blech 20/10

COD.	Filtrazione   Filtration	Ø EST X Ø INT X H	REF.		
BG118386	40 µ	Ø 39 x 32	M/350	1	14





## P/QR

### MANOMETRO QUADRO | SQUARE GAUGE | MANOMETRE CARRE | RECHTECKIGES MANOMETER

- Manometro quadro 40x40
- Scala 0÷16 bar / 0÷230 psi
- Classe di precisione 2.5
- Cassa plastica, quadrante Bianco
- Attacco posteriore G 1/8 B UNI ISO/7
- Square gauge 40x40
- 0÷16 bar / 0÷230 psi scale
- Precision class 2.5
- Nylon casing, white dial
- G 1/8 B UNI ISO/7 rear connection
- Manomètre carré 40x40
- Échelle 0÷16 bar / 0÷230 psi
- Classe de précision 2.5
- Caisse en plastique, cadre blanc
- Raccord postérieur G 1/8 B UNI ISO/7
- Rechteckiges Manometer 40x40
- Skala 0÷16 bar / 0÷230 psi
- Genauigkeitsklasse 2.5
- Gehäuse aus Kunststoff, weißes Zifferblatt
- Hinterer Anschluss G 1/8 B UNI ISO/7



COD.	MOD.	F	REF.		
BM118234	P/QR	G 1/8 B UNI ISO/7	E/14 - E/15 - E/24 - E/25	1	55

## MANOMETRO

### MANOMETRO | GAUGE | MANOMETRE | MANOMETER

- Manometro tondo Ø40 / Ø50
- Scala 0÷16 bar / 0÷230 psi
- Classe di precisione 2.5
- Cassa plastica, quadrante Bianco
- Attacco posteriore G 1/8 B UNI ISO/7
- Round gauge Ø40 / Ø50
- 0÷16 bar / 0÷230 psi scale
- Precision class 2.5
- Nylon casing, white dial
- G 1/8 B UNI ISO/7 rear connection
- Manomètre arrondi Ø40 / Ø50
- Échelle 0÷16 bar / 0÷230 psi
- Classe de précision 2.5
- Caisse en plastique, cadre blanc
- Raccord postérieur G 1/8 B UNI ISO/7
- Rundes Manometer Ø40 / Ø50
- Skala 0÷16 bar / 0÷230 psi
- Genauigkeitsklasse 2.5
- Gehäuse aus Kunststoff, weißes Zifferblatt
- Hinterer Anschluss G 1/8 B UNI ISO/7



COD.	MOD.	F	REF.		
BM108039	P/40	Ø40	G 1/8 B UNI ISO/7	31/A4 - 31/A5 - 31/A7 - 31/A8 - 31/A9	1 55
BM108152	P/50	Ø50	G 1/8 B UNI ISO/7	M/350	1 74

## MANOMETRO

### MANOMETRO PER FILTRI CABINA | GAUGE FOR SPRAY BOOTH FILTERS | MANOMETRE POUR FILTRES CABINE | MANOMETER FÜR FILTER DER LACKIERKABINE

- Manometro tondo Ø50 per filtri cabina
- Scala 0÷12 bar / 0÷170 psi
- Classe di precisione: 2.5
- Cassa in acciaio e vetro
- Attacco posteriore G 1/8 B UNI ISO/7
- Round gauge Ø50 for spray booth filters
- 0÷12 bar / 0÷170 psi scale
- Precision class: 2.5
- Steel and glass casing
- G 1/8 B UNI ISO/7 rear connection
- Manomètre arrondi Ø50 pour filtres cabine
- Échelle 0÷12 bars / 0÷170 psi
- Classe de précision: 2.5
- Casse en acier et en verre
- Raccord postérieur G 1/8 B UNI ISO/7
- Rundes Manometer Ø50 für Filter der Lackierkabine
- Skala 0÷12 bar / 0÷170 psi
- Genauigkeitsklasse: 2.5
- Gehäuse aus Stahl und Glas
- Hinterer Anschluss G 1/8 B UNI ISO/7



COD.	MOD.	F	REF.		
BM118506	Manometro Ø50	G 1/8 B UNI ISO/7	E/34	1	115

## FC

### FILTRI ARIA PER COMPRESSORE | AIR FILTER FOR COMPRESSOR | FILTRES AIR POUR COMPRESSEUR | LUFTFILTER FÜR KOMPRESSOR

- Filtro aria a secco in plastica con riduzione stampata
- Elemento filtrante in materiale espanso
- Larghezza: Ø60 mm
- Altezza: 40 mm
- Portata: 450 l/min
- Dry air filter in nylon with reduction
- Foam cartridge
- Width: Ø60 mm
- Height: 40 mm
- Flowrate: 450 l/min
- Filtre air à sec en plastique avec réduction
- Élément filtrant en matière expansé
- Largeur: Ø60 mm
- Hauteur: 40 mm
- Débit: 450 l/min
- Trockenluftfilter aus Kunststoff mit Reduzierung
- Schaum-Filterelement
- Breite: Ø60 mm
- Höhe: 40 mm
- Fördermenge: 450 l/min



COD.	MOD.	F		
BG118840	FC/1	3/8" BSP	1	40
BG118841	FC/2	1/2" BSP	1	40



## PR/01

### PRESSOSTATO MONOFASE CON INTERRUPTORE | SINGLE-PHASE PRESSURE SWITCH WITH SWITCH PRESSOSTAT MONOPHASE AVEC INTERRUPTEUR | EINPHASENDRUCKWÄCHTER MIT SCHALTER

- Numero di vie: N°4 da 1/4" BSP
- Interruttore: pulsante di reset on-off sul coperchio
- Pressione taratura: 6/8 bar
- Pressione max: 12 bar / 175 psi
- Temperatura esercizio: 0÷50°C
- Dimensioni: mm. 80x51x133
- Dati elettrici: 20 Amp. max, 50/60 Hz, 220 Volt max
- Terminali: a morsetti
- Nombre de voies: 4 de 1/4" BSP
- Interrupteur: bouton de reset on-off sur le couvercle
- Pression étalonnage: 6/8 bars
- Pression max: 12 bars / 175 psi
- Température fonctionnement: 0÷50°C
- Dimensions: mm. 80x51x133
- Données électriques: 20 Amp. max, 50/60 Hz, 220 Volt max
- Terminaux: sur les bornes
- Number of ways: No. 4 1/4" BSP
- On/off/reset Switch on the cover
- Set pressure: 6/8 bar
- Max pressure: 12 bar / 175 psi
- Operating temperature: 0÷50°C
- Dimensions: mm 80x51x133
- Electrical data: 20 Amp. max, 50/60 Hz, 220 Volt max
- Terminal: clamp type
- Wege-Anzahl: N°4 da 1/4" BSP
- Schalter: Ein/Aus/Reset-Taste auf dem Deckel
- Einstelldruck: 6/8 bar
- Max. Druck: 12 bar / 175 psi
- Betriebstemperatur: 0÷50°C
- Abmessungen: mm 80x51x133
- Elektrische Daten: 20 Amp. max, 50/60 Hz, 220 Volt max
- Anschluss: Steckklemme



COD.	MOD.	F		
BH108235	PR/01 Pressostato Trifase Single-phase pressure switch	1/4" F	1	300

## PR/03

### PRESSOSTATO TRIFASE CON INTERRUPTORE | TRI-PHASE PRESSURE SWITCH WITH SWITCH PRESSOSTAT TRIPHASE AVEC INTERRUPTEUR | DREIPHASENDRUCKWÄCHTER MIT SCHALTER

- Numero di vie: N°1 da 1/4" BSP
- Interruttore: pulsante di reset on-off sul coperchio
- Pressione taratura: 6/8 bar
- Pressione max: 12 bar / 175 psi
- Temperatura esercizio: 0÷50°C
- Dimensioni: mm. 96x62x148
- Dati elettrici: 20 Amp. max, 50/60 Hz, 220 Volt max
- Terminali: a morsetti
- Nombre de voies: 1 de 1/4" BSP
- Interrupteur: bouton de reset on-off sur le couvercle
- Pression étalonnage: 6/8 bars
- Pression max: 12 bars / 175 psi
- Température fonctionnement: 0÷50°C
- Dimensions: mm. 96x62x148
- Données électriques: 20 Amp. max, 50/60 Hz, 220 Volt max
- Terminaux: sur les bornes
- Number of ways: No. 1 1/4" BSP
- On/off/reset Switch on the cover
- Set pressure: 6/8 bar
- Max pressure: 12 bar / 175 psi
- Operating temperature: 0÷50°C
- Dimensions: mm 96x62x148
- Electrical data: 20 Amp. max, 50/60 Hz, 220 Volt max
- Terminal: clamp type
- Wege-Anzahl: N°1 da 1/4" BSP
- Schalter: Ein/Aus/Reset-Taste auf dem Deckel
- Einstelldruck: 6/8 bar
- Max. Druck: 12 bar / 175 psi
- Betriebstemperatur: 0÷50°C
- Abmessungen: mm 96x62x148
- Elektrische Daten: 20 Amp. max, 50/60 Hz, 220 Volt max
- Anschluss: Steckklemme



COD.	MOD.	F		
BH108179	PR/03 Pressostato Trifase Tri-phase pressure switch	1/4" F	1	600

## FLUIDO

### FLUIDO PER NEBULIZZATORI | OIL FOR LUBRICATORS | FLUIDE POUR NÉBULISATEUR | FLÜSSIGKEIT FÜR SPRÜHNEL

- Olio minerale a base paraffinica
- Gradazione ISO 22
- Viscosità a 40°C ASTM D 445: 19.79 cSt
- Densità a 20°C ASTM D1298: 0.833 Kg/lit
- Aspetto e Colore ASTM D 1500: Liquido limpido bruno chiaro
- Punto di infiammabilità COC ASTM D 92: 175°C
- Proprietà comburenti: non comburente
- Idrosolubilità: insolubile
- Paraffin-Based Mineral Oil
- ISO 22 Grade
- Viscosity at 40° C ASTM D 445:
- Density at 20° C ASTM D1298:
- Color and appearance ASTM D 1500:
- Clear light brown fluid
- Flashpoint: COC ASTM D 92: 175°C
- Oxidising properties: not oxidising
- Water solubility: insoluble
- Huile minérale à base de paraffine
- Gradation ISO 22
- Viscosité à 40°C ASTM D 445: 19.79 cSt
- Densité à 20°C ASTM D1298: 0.833 Kg/lit
- Aspect et couleur ASTM D 1500: Liquide limpide brun clair
- Point d'inflammabilité COC ASTM D 92: 175°C
- Propriétés comburants: non comburant
- Hydrosolubilité: insoluble
- Paraffinisches Mineralöl,
- ISO 22 Gütestufe
- Viskosität bei 40° C ASTM D 445: 19.79 cSt
- Dichte bei 20° C ASTM D1298: 0.833 Kg/lit
- Aussehen und Farbe ASTM D 1500: Klare hellbraune Flüssigkeit
- Flammpunkt COC ASTM D 92: 175°C
- Oxidationseigenschaften: nicht oxidierenden
- Wasserlöslichkeit: unlöslich



COD.	MOD.		
AH113310	Olio lubrificazione Oil for Lubricators 1lt	6	930



Lined writing area for page 298, consisting of 21 horizontal lines.



Lined writing area for page 299, consisting of 21 horizontal lines.



QUALITÀ 100% MADE IN ITALY



[www.ani.it](http://www.ani.it)

the  $\mathbb{R}^n$ -valued function  $\mathbf{f}$  is a solution of the system (1) if and only if  $\mathbf{f}$  is a solution of the system (2).

Let us assume that  $\mathbf{f}$  is a solution of the system (2). Then, for any  $t \in \mathbb{R}$ , we have

$$\mathbf{f}(t) = \mathbf{f}(0) + \int_0^t \mathbf{f}'(s) ds = \mathbf{f}(0) + \int_0^t \mathbf{A}(s) \mathbf{f}(s) ds.$$

Since  $\mathbf{f}$  is a solution of the system (2), we have  $\mathbf{f}(0) = \mathbf{0}$ . Therefore, we have

$$\mathbf{f}(t) = \int_0^t \mathbf{A}(s) \mathbf{f}(s) ds.$$

Since  $\mathbf{f}$  is a solution of the system (2), we have  $\mathbf{f}(0) = \mathbf{0}$ . Therefore, we have

$$\mathbf{f}(t) = \int_0^t \mathbf{A}(s) \mathbf{f}(s) ds.$$

Since  $\mathbf{f}$  is a solution of the system (2), we have  $\mathbf{f}(0) = \mathbf{0}$ . Therefore, we have

$$\mathbf{f}(t) = \int_0^t \mathbf{A}(s) \mathbf{f}(s) ds.$$

Since  $\mathbf{f}$  is a solution of the system (2), we have  $\mathbf{f}(0) = \mathbf{0}$ . Therefore, we have

$$\mathbf{f}(t) = \int_0^t \mathbf{A}(s) \mathbf{f}(s) ds.$$

Since  $\mathbf{f}$  is a solution of the system (2), we have  $\mathbf{f}(0) = \mathbf{0}$ . Therefore, we have

$$\mathbf{f}(t) = \int_0^t \mathbf{A}(s) \mathbf{f}(s) ds.$$

Since  $\mathbf{f}$  is a solution of the system (2), we have  $\mathbf{f}(0) = \mathbf{0}$ . Therefore, we have

$$\mathbf{f}(t) = \int_0^t \mathbf{A}(s) \mathbf{f}(s) ds.$$

Since  $\mathbf{f}$  is a solution of the system (2), we have  $\mathbf{f}(0) = \mathbf{0}$ . Therefore, we have

$$\mathbf{f}(t) = \int_0^t \mathbf{A}(s) \mathbf{f}(s) ds.$$

Since  $\mathbf{f}$  is a solution of the system (2), we have  $\mathbf{f}(0) = \mathbf{0}$ . Therefore, we have

$$\mathbf{f}(t) = \int_0^t \mathbf{A}(s) \mathbf{f}(s) ds.$$

Since  $\mathbf{f}$  is a solution of the system (2), we have  $\mathbf{f}(0) = \mathbf{0}$ . Therefore, we have

$$\mathbf{f}(t) = \int_0^t \mathbf{A}(s) \mathbf{f}(s) ds.$$

Since  $\mathbf{f}$  is a solution of the system (2), we have  $\mathbf{f}(0) = \mathbf{0}$ . Therefore, we have

$$\mathbf{f}(t) = \int_0^t \mathbf{A}(s) \mathbf{f}(s) ds.$$

Since  $\mathbf{f}$  is a solution of the system (2), we have  $\mathbf{f}(0) = \mathbf{0}$ . Therefore, we have

$$\mathbf{f}(t) = \int_0^t \mathbf{A}(s) \mathbf{f}(s) ds.$$

Since  $\mathbf{f}$  is a solution of the system (2), we have  $\mathbf{f}(0) = \mathbf{0}$ . Therefore, we have

$$\mathbf{f}(t) = \int_0^t \mathbf{A}(s) \mathbf{f}(s) ds.$$



**ANI SPA**

Via Arzignano, 190  
36072 CHIAMPO (VI)

ITALY

tel. +39 0444 420888

[ani@ani.it](mailto:ani@ani.it)

[www.ani.it](http://www.ani.it)