

VIPA®

—
STORAGE
SOLUTIONS
—

DESIGN
HIGH QUALITY
RESEARCH
INNOVATION
MADE IN ITALY

ITALIAN HIGH-END
STORAGE
SOLUTIONS
MANUFACTURER

DESIGN
ALTA QUALITÀ
RICERCA
INNOVAZIONE
MADE IN ITALY

PRODUTTORE ITALIANO
DI SOLUZIONI
DI STOCCAGGIO
DI FASCIA ALTA



INDICE - INDEX

SOLUZIONI DI STOCCAGGIO - STORAGE SOLUTIONS	p. 6
FOX	p. 8
CONTENITORI BASCULANTI - TILT BINS	
BULL	p. 14
CONTENITORI SOVRAPPONIBILI A BOCCA DI LUPO STACKABLE BINS	
BLOCK	p. 20
CONTENITORI SOVRAPPONIBILI A INCASTRO A BOCCA DI LUPO STACKABLE AND INTERLOCKING BINS	
EURO	p. 28
CONTENITORI IMPILABILI - STACKABLE CRATES	
APE	p. 34
VASCHEE MODULARI - MODULAR BOXES	
LINCE	p. 38
VALIGETTE PER MINUTERIA - SMALL PARTS CASES	
LINCE	p. 42
VALIGIE - CASES	
PUMA	p. 46
CASSETTI COMPONIBILI - INTERLOCKING MODULAR DRAWERS	
SISTEMI DI ARREDO - FURNITURE SYSTEMS	p. 56
VIP	p. 58
SOLUZIONI DI STOCCAGGIO E MOVIMENTAZIONE STORAGE AND HANDLING SOLUTIONS	
CARRELLI - TROLLEYS	p. 62
TELAI - FRAMES	p. 64
ARMADI - CUPBOARDS	p. 66
CAR	p. 84
AIR FORCE TROLLEY	p. 86
CARRELLI - TROLLEYS	p. 92
CONT	p. 96
CARRELLI - TROLLEYS	p. 98
PANNELLI DA PARETE - WALL PANELS	p. 100
PANNELLI FORATI DA PARETE - PERFO WALL PANELS	p. 102
ACCESSORI - ACCESSORIES	p. 104
VAN	p. 106
SCAFFALATURA MOBILE - MOBILE RACKING	p. 108
ACCESSORI - ACCESSORIES	p. 109
MAG	p. 110
SCAFFALATURA METALLICA - METAL SHELVING	p. 112
ARMADIO METALLICO - METAL CABINET	p. 112
LEGENDA - LEGEND	p. 114



STORAGE SOLUTIONS

TO STORE AND ORGANIZE.
FOR AN EFFICIENT
DISTRIBUTION OF GOODS.

SOLUZIONI DI STOCCAGGIO

PER IMMAGAZZINARE
E ORGANIZZARE.

PER UNA DISTRIBUZIONE
EFFICIENTE DELLE MERCI.



CONTENITORI BASCULANTI TILT BINS



FOX



TIMELESS ELEGANCE

EXCLUSIVE DESIGN ELEMENTS, SOPHISTICATED MATERIALS, ATTENTION TO DETAILS

MAIN FEATURES

- FIVE SIZES
- PULL-OUT TILT BIN. GLASS EFFECT
- STACKABLE AND INTERLOCKING BODY WITH SAME WIDTH OF 600 mm
- EXTREME TEMPERATURE RESISTANT FROM -20°C TO +60°C
- MAXIMUM RESISTANCE TO SHOCKS
- QUICK ACCESS TO SUPPLIES



LINEAR AND ESSENTIAL DESIGN. FOR OPTIMAL SPACE MANAGEMENT

- Extraordinarily sturdy
- Highly flexible
- Self-supporting structure
- Ergonomic handle
- Integrated label holder on the drawers
- Essential on our Vip furniture systems to optimize space and speed up work sequences

ELEMENTI DI DESIGN ESCLUSIVI, MATERIALI RICERCATI, CURA DEI DETTAGLI

CARATTERISTICHE DISTINTIVE

- CINQUE MISURE
- CASSETTO BASCULANTE ED ESTRAIBILE. TRASPARENTE COME IL VETRO
- CORPO SOVRAPPONIBILE E AD INCASTRO CON LARGHEZZA UNICA DI 600 mm
- RESISTENTE A TEMPERATURE ESTREME DA -20°C A +60°C
- MASSIMA RESISTENZA AGLI URTI
- IDENTIFICAZIONE IMMEDIATA DEI CONTENUTI



DESIGN LINEARE ED ESSENZIALE. PER UNA GESTIONE OTTIMALE DELLO SPAZIO

- Straordinariamente robusta
- Altamente flessibile
- Struttura autoportante
- Impugnatura ergonomica
- Porta etichette integrato nei cassetti
- Indispensabile sui nostri sistemi di arredamento Vip per ottimizzare lo spazio e velocizzare le sequenze di lavoro

TECHNICAL DATA

CONTENITORI BASCULANTI - TILT BINS

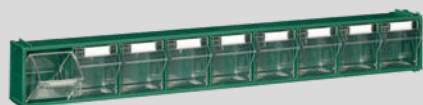
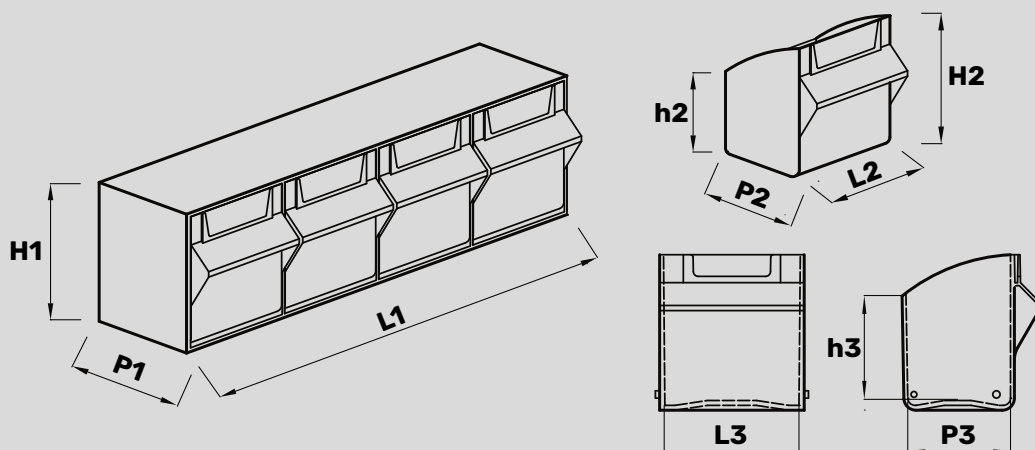
ARTICOLO ITEM	DIM. CORPO CON CASSETTI BODY DIM. BINS INCLUDED			DIM. ESTERNA CASSETTI EXT. BINS DIMENSION				DIM. INTERNA CASSETTI INT. BINS DIMENSION			NUMERO CASSETTI BINS NUMBER
	L1	P1	H1	L2	P2	h2	H2	L3	P3	h3	
	W1	D1	H1	W2	D2	h2	H2	W3	D3	h3	
	mm	mm	mm	mm	mm	mm	mm	mm	mm	mm	
FOX 101	600	67	76	60	58	50	66	53	40	47	9
FOX 102	600	95	112	91	86	73	99	83	64	67	6
FOX 103	600	136	164	113	125	110	150	103	97	105	5
FOX 104	600	179	206	141	167	140	192	130	121	127	4
FOX 105	600	215	240	188	199	168	224	170	140	153	3

**LEGENDA
LEGEND**

L1 P1 H1
W1 D1 H1
DIM. CORPO CON CASSETTI
BODY DIM. BINS INCLUDED

L2 P2 h2 H2
W2 D2 h2 H2
DIM. ESTERNA CASSETTI
EXT. BINS DIMENSION

L3 P3 h3
W3 D3 h3
DIM. INTERNA CASSETTI
INT. BINS DIMENSION



FOX 101



FOX 102



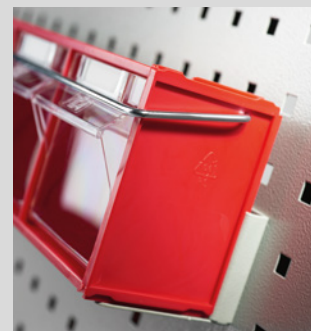
FOX 103



FOX 104



FOX 105



DETTAGLIO FERMO F/FOX
F/FOX LOCKING ROD DETAIL



IMBALLO PZ PCS. /PACK	IMBALLO PZ PALLET PCS./PALLET	PESO UNITARIO UNIT WEIGHT Kg	VOLUME UNITARIO UNIT VOLUME m ³	COLORE CORPO BODY COLOR			COLORE CASSETTO BIN COLOR	MATERIALE CORPO BODY MATERIAL	MATERIALE CASSETTO BIN MATERIAL
1	378	0,65	0,005						
1	195	1,08	0,009						
1	112	1,90	0,018						
1	60	2,80	0,025						
1	45	3,60	0,037						

ACCESSORI - ACCESSORIES

ARTICOLO ITEM	DIMENSIONI DIMENSIONS			IMBALLO PZ PCS./PACK	PESO UNITARIO UNIT WEIGHT Kg	COLORE COLOR	MATERIALE MATERIAL
	L	P	H				
	W	D	H				
	mm	mm	mm				
FERMI - LOCKING RODS							
F/FOX 101	615	50	4	1	0,0690		Metallo zincato Galvanized metal
F/FOX 102	615	69	4	1	0,0740		Metallo zincato Galvanized metal
F/FOX 103	615	105	4	1	0,0816		Metallo zincato Galvanized metal
F/FOX 104	615	133	4	1	0,0870		Metallo zincato Galvanized metal
F/FOX 105	615	158	4	1	0,0923		Metallo zincato Galvanized metal
SET ETICHETTE - LABELS SET							
					PESO UNITARIO g GRAMMO UNIT WEIGHT g GRAM		
SET/FOX 101	200	120	20	100	13		
SET/FOX 102	200	120	20	100	24		
SET/FOX 103	200	120	30	100	45		
SET/FOX 104	200	120	30	100	70		
SET/FOX 105	200	120	30	100	117		

CONTENITORI SOVRAPPONIBILI
A BOCCA DI LUPO
STACKABLE BINS



A close-up photograph of a blue and yellow plastic storage bin. The bin is made of a grid-like plastic structure. The top and bottom sections are blue, while the middle section is yellow. The word "BULL" is printed in large, bold, white capital letters across the top blue section. The lighting is bright, creating strong highlights and shadows on the plastic surfaces.

BULL

STURDY AS BULL

ELEGANT IN FORM AND HIGHLY FLEXIBLE IN DESIGN AND DETAILS

MAIN FEATURES

- SEVEN SIZES
- STACKABLE
- SMOOTH BOTTOM
- REINFORCED SIDES
- MAXIMUM RESISTANCE TO SHOCKS AND HEAVY LOADS
- EXTREME TEMPERATURE RESISTANT FROM -40°C TO +80°C
- RESISTANT TO MANY TYPES OF OILS, ACIDS, GREASES AND SOLVENTS
- QUICK ACCESS TO SUPPLIES



INCOMPARABLE DESIGN

- Extraordinarily sturdy
- Highly versatile
- Ergonomic handle
- Integrated label holder
- A must-have for picking operations
- Essential on our Car furniture systems to optimize space and speed up work sequences
- Classification by color
- Active UV filter to stop the colours fading

ELEGANTE NELLA FORMA E ALTAMENTE FLESSIBILE NEL DESIGN E NEI DETTAGLI

CARATTERISTICHE DISTINTIVE

- SETTE MISURE
- SOVRAPPONIBILE
- FONDO LISCIO
- LATI RINFORZATI
- MASSIMA RESISTENZA AGLI URTI E AI CARICHI PESANTI
- RESISTENTE A TEMPERATURE ESTREME DA -40°C A +80°C
- RESISTENTE A MOLTI TIPI DI OLI, ACIDI, GRASSI E SOLVENTI
- IDENTIFICAZIONE IMMEDIATA DEI CONTENUTI



DESIGN INCOMPARABILE

- Straordinariamente robusto
- Altamente versatile
- Impugnatura ergonomica
- Porta etichette integrato
- Essenziale durante le operazioni di picking
- Indispensabile sui nostri sistemi di arredo Car per ottimizzare lo spazio e velocizzare le sequenze di lavoro
- Classificazione per colore
- Filtro UV attivo per impedire il deterioramento dei colori

TECHNICAL DATA

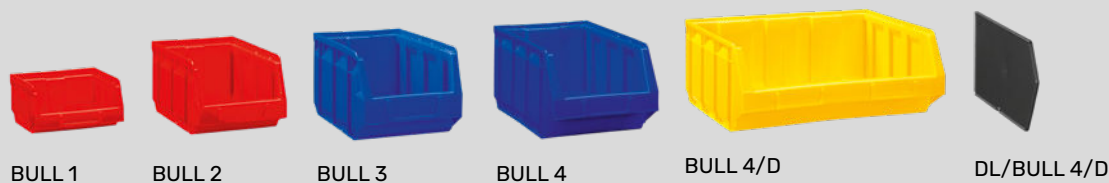
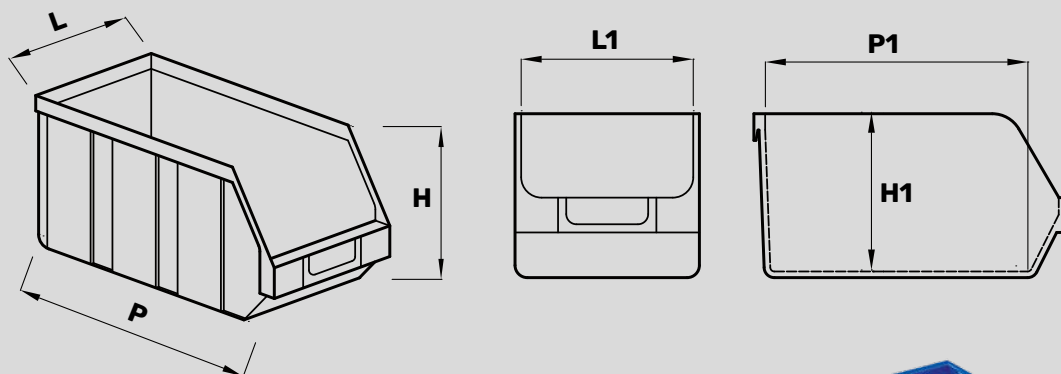
CONTENITORI SOVRAPPONIBILI - STACKABLE BINS

ARTICOLO ITEM	DIM. ESTERNE EXT. DIMENSIONS			DIM. INTERNE INT. DIMENSIONS			IMBALLO PZ PCS./PACK	IMBALLO PZ. PALLET PCS./PALLET	IMBALLO CONF. PALLET PACK/PALLET	PESO UNITARIO UNIT WEIGHT Kg
	L	P	H	L1	P1	H1				
	w	D	H	w1	D1	H1				
	mm	mm	mm	mm	mm	mm				
BULL 1	104	90	54	92	55	52	50		40	0,046
BULL 2	105	165	82	91	125	80	48		36	0,110
BULL 3	144	234	123	118	180	120	38		16	0,226
BULL 4	204	342	164	163	250	162	24		6	0,638
BULL 4/D	408	344	164	365	250	162	8		9	0,913
BULL 5	297	480	189	240	360	187	12		6	1,233
BULL 6	373	603	247	300	450	245	4	60		1,750
BULL 7	440	705	297	355	510	295	4	40		2,750

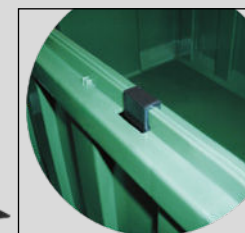
**LEGENDA
LEGEND**

L P H
W D H
DIM. ESTERNE
EXT. DIMENSIONS

L1 P1 H1
W1 D1 H1
DIM. INTERNE
INT. DIMENSIONS



DETTAGLIO BULL 4/D
CON TRE DL/BULL 4/D
BULL 4/D DETAIL WITH
THREE DL/BULL 4/D



DETTAGLIO G/BULL 6/7
G/BULL 6/7 DETAIL





PESO CONF. PACK WEIGHT Kg	VOLUME CONF. PACK VOLUME m ³	L	PORTATA MASSIMA MAX. LOAD Kg	CARICO IMPILABILE STACKING LOAD Kg	CARICO MAX SOSPESO MAX SUSPENDED LOAD Kg	COLORE COLOR	MATERIALI MATERIALS	RESISTENZA ALLA TEMPERATURA TEMPERATURE RESISTANCE
2,30	0,035	0,4	1	3	1			-40°C +80°C
5,30	0,051	1	3	12	3			-40°C +80°C
8,60	0,118	4,5	10	30	6			-40°C +80°C
15,30	0,305	12	20	60	10			-40°C +80°C
7,30	0,198	24	30	70				-40°C +80°C
14,80	0,358	30	35	100				-40°C +80°C
7,00	0,234	50	67	120				-40°C +80°C
11,00	0,385	70	105	160				-40°C +80°C

ACCESSORI - ACCESSORIES

ARTICOLO ITEM	DIMENSIONI DIMENSIONS			IMBALLO PZ PCS./PACK	PESO UNITARIO UNIT WEIGHT Kg	COLORE COLOR	MATERIALI MATERIALS	RESISTENZA ALLA TEMPERATURA TEMPERATURE RESISTANCE
	L	P	H					
	W	D	H					
	mm	mm	mm					
DIVISORI LONGITUDINALI - LONGITUDINAL DIVIDERS								
DL/BULL 4/D	5	305	138	1	0,070			-20°C +90°C
DL/BULL 5	264	436	138	1	0,380			-20°C +60°C
DL/BULL 6	338	525	190	1	0,720			-20°C +60°C
DL/BULL 7	400	610	190	1	0,916			-20°C +60°C
G/ GANCI DI CONNESSIONE - CONNECTION HOOKS								
G/BULL 6/7	25	12,5	21	25	0,003			-40°C +80°C
SET ETICHETTE - LABELS SET					PESO UNITARIO g GRAMMO/UNIT WEIGHT - g GRAM			
SET/BULL 1	200	120	10	100	15			
SET/BULL 2	200	120	20	100	24			
SET/BULL 3	200	120	30	100	63			
SET/BULL 4	200	120	30	100	88			
SET/BULL 4/D	200	120	30	100	88			
SET/BULL 5	200	120	35	100	89			
SET/BULL 6	200	120	35	100	89			
SET/BULL 7	200	120	35	100	89			

CONTENITORI SOVRAPPONIBILI
A INCASTRO A BOCCA DI LUPO
STACKABLE AND INTERLOCKING BINS



BLOCK

A close-up photograph of several dark green plastic blocks, likely interlocking storage bins. The blocks are arranged in a grid-like pattern, with their edges and corners visible. The lighting creates highlights and shadows, emphasizing the texture and form of the plastic. The word "BLOCK" is printed in large, bold, white capital letters across the top portion of the image.

THE ELEGANCE OF CLASSIC DETAILS

MAIN FEATURES

- FIVE SIZES
- STACKABLE AND INTERLOCKING
- SMOOTH BOTTOM
- REINFORCED SIDES
- MAXIMUM RESISTANCE TO SHOCKS AND HEAVY LOADS
- EXTREME TEMPERATURE RESISTANT FROM -20°C TO +60°C
- QUICK ACCESS TO SUPPLIES



THE ABSOLUTE FREEDOM OF COMPOSITION, ACCORDING TO THE MOST DIFFERENT FUNCTIONAL AND DIMENSIONAL REQUIREMENTS

- Extraordinarily sturdy
- Ergonomic handle
- Integrated label holder
- Essential on workbenches, individually or linked together, for immediate access to supplies
- Indispensable for creating self-supporting structures without the use of metal shelving

L'ELEGANZA DEI DETTAGLI CLASSICI

CARATTERISTICHE DISTINTIVE

- CINQUE MISURE
- SOVRAPPONIBILE E AD INCASTRO
- FONDO LISCIO
- LATI RINFORZATI
- MASSIMA RESISTENZA AGLI URTI E AI CARICHI PESANTI
- RESISTENTE A TEMPERATURE ESTREME DA -20°C A +60°C
- IDENTIFICAZIONE IMMEDIATA DEI CONTENUTI



ASSOLUTA LIBERTÀ COMPOSITIVA, SECONDO LE PIÙ DIVERSE ESIGENZE FUNZIONALI E DIMENSIONALI

- Straordinariamente robusto
- Impugnatura ergonomica
- Porta etichette integrato
- Essenziale sui banchi di lavoro, singolarmente o agganciati fra loro, per un accesso immediato ai contenuti
- Indispensabile per creare strutture autoportanti senza l'utilizzo di scaffalature metalliche

TECHNICAL DATA

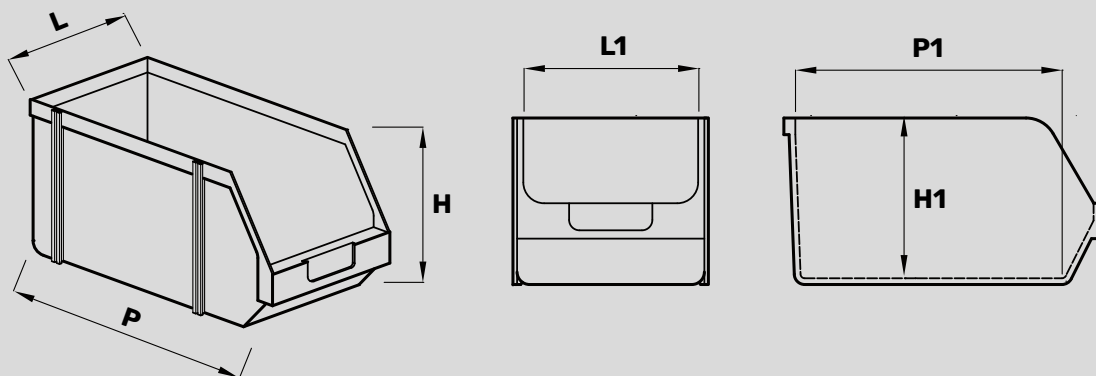
CONTENITORI SOVRAPPONIBILI A INCASTRO A BOCCA DI LUPO

ARTICOLO ITEM	DIM. ESTERNE EXT. DIMENSIONS			DIM. INTERNE INT. DIMENSIONS			IMBALLO PZ PCS./PACK	IMBALLO CONF. PALLET PACK/PALLET
	L	P	H	L1	P1	H1		
	w	D	H	w1	D1	H1		
	mm	mm	mm	mm	mm	mm		
BLOCK 2	108	163	76	92	140	72	48	36
BLOCK 3	151	236	129	131	180	110	38	16
BLOCK 4	212	346	165	189	260	141	24	6
BLOCK 5	310	490	189	283	400	185	12	6

LEGENDA LEGEND

L P H
W D H
DIM. ESTERNE
EXT. DIMENSIONS

L1 P1 H1
W1 D1 H1
DIM. INTERNE
INT. DIMENSIONS



BLOCK 2



BLOCK 3



BLOCK 4



BLOCK 5



BLOCK

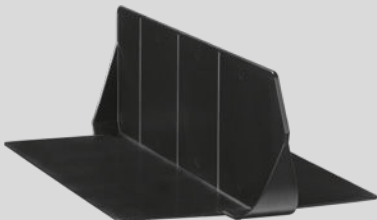
STACKABLE AND INTERLOCKING BINS



	PESO UNITARIO UNIT WEIGHT Kg	PESO CONF. PACK WEIGHT Kg	VOLUME CONF. PACK VOLUME m³	L	PORTATA MASSIMA MAX. LOAD Kg	COLORE COLOR	MATERIALI MATERIALS	RESISTENZA ALLA TEMPERATURA TEMPERATURE RESISTANCE
	0,110	5,30	0,061	0,95	3	■		-20°C +60°C
	0,279	10,60	0,133	3,00	10	■		-20°C +60°C
	0,613	14,70	0,253	8,3	20	■		-20°C +60°C
	1,325	15,90	0,298	23,5	35	■		-20°C +60°C

ACCESSORI - ACCESSORIES

ARTICOLO ITEM	DIMENSIONI DIMENSIONS			IMBALLO PZ PCS./PACK	PESO UNITARIO UNIT WEIGHT Kg	COLORE COLOR	MATERIALI MATERIALS	RESISTENZA ALLA TEMPERATURA TEMPERATURE RESISTANCE
	L	P	H					
	w	D	H					
	mm	mm	mm					
DIVISORI LONGITUDINALI - LONGITUDINAL DIVIDERS								
DL/BLOCK 5	263	455	138	1	0,360	■		-20°C +60°C
SET ETICHETTE - LABELS SET					PESO UNITARIO g GRAMMO/UNIT WEIGHT - g GRAM			
SET/BLOCK 2	200	120	20	100	24	■		
SET/BLOCK 3	200	120	30	100	63	■		
SET/BLOCK 4	200	120	30	100	88	■		
SET/BLOCK 5	200	120	30	100	88	■		



DL/BLOCK 5

QUALITY
AS AN ESSENTIAL
ELEMENT

QUALITÀ

COME ELEMENTO

IMPRESINDIBILE

CONTENITORI IMPILABILI STACKABLE CRATES



EURO



EXTRAORDINARILY STURDY

FOR YOUR STORAGE, PRODUCTION AND TRASPOT REQUIREMENTS

MAIN FEATURES

- TEN SIZES
- STACKABLE
- REINFORCED SIDES
- MAXIMUM RESISTANCE TO BUMPS AND HEAVY LOADS
- EXTREME TEMPERATURE RESISTANT FROM -20°C TO +90°C
- QUICK ACCESS TO SUPPLIES



STACK, STORE AND SAVE SPACE

- Extraordinarily sturdy
- High load capacity
- Highly versatile
- Suitable for roller conveyors and automatic handling systems
- Perfect on Euro pallets 800x1200 mm and 1000x1200 mm

STRAORDINARIAMENTE ROBUSTO

EURO

**PER LE VOSTRE ESIGENZE DI STOCCAGGIO,
PRODUZIONE E TRASPORTO**

CARATTERISTICHE DISTINTIVE

- DIECI MISURE
- IMPILABILE
- LATI RINFORZATI
- MASSIMA RESISTENZA AGLI URTI E AI CARICHI PESANTI
- RESISTENTE A TEMPERATURE ESTREME DA -20°C A +90°C
- IDENTIFICAZIONE IMMEDIATA DEI CONTENUTI



IMPILA, ARCHIVIA E RISPARMIA SPAZIO

- Straordinariamente robusto
- Elevata capacità di carico
- Altamente versatile
- Indicato per rulliere e sistemi di movimentazione automatica
- Perfetto su Euro pallet 800x1200 mm e 1000x1200 mm

TECHNICAL DATA

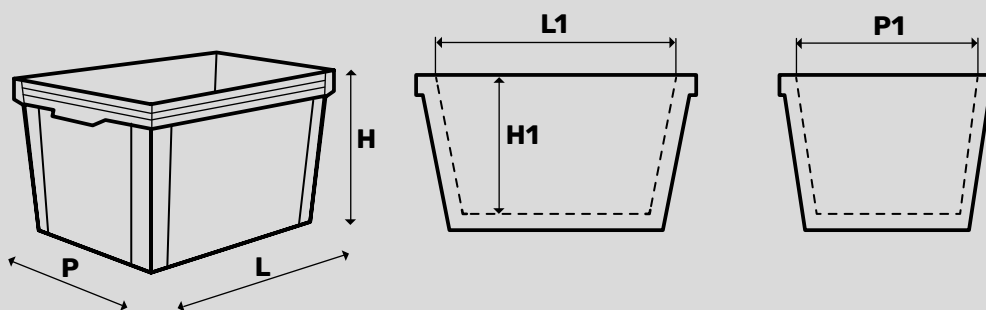
CONTENITORI IMPILABILI - STACKABLE CRATES

ARTICOLO ITEM	DIM. ESTERNE EXT. DIMENSIONS			DIM. INTERNE INT. DIMENSIONS			IMBALLO PZ PCS./PACK	IMBALLO PZ PALLET PCS./PALLET
	L	P	H	L1	P1	H1		
	w	D	H	w1	D1	H1		
	mm	mm	mm	mm	mm	mm		
E4312	400	300	120	370	270	115	1	150
E4317	400	300	170	370	270	165	1	100
E4322	400	300	220	370	270	215	1	100
E4332	400	300	320	370	270	315	1	60
E6413	600	400	130	570	365	125	1	85
E6417	600	400	170	570	365	160	1	70
E6420	600	400	200	570	365	190	1	50
E6424	600	400	240	570	365	225	1	45
E6432	600	400	320	570	365	305	1	30
E6441	600	400	410	570	365	395	1	25

**LEGENDA
LEGEND**

L P H
W D H
DIM. ESTERNE
EXT. DIMENSIONS

L1 P1 H1
W1 D1 H1
DIM. INTERNE
INT. DIMENSIONS





	PESO UNITARIO UNIT WEIGHT Kg	VOLUME UNITARIO UNIT VOLUME m ³	L	PORTATA MASSIMA MAX. LOAD Kg	COLORE COLOR	MATERIALI MATERIALS	RESISTENZA ALLA TEMPERATURA TEMPERATURE RESISTANCE
	0,64	0,014	11	15/20	■		-20°C +90°C
	0,90	0,020	16	15/20	■		-20°C +90°C
	1,01	0,026	21	15/20	■		-20°C +90°C
	1,41	0,038	31	15/20	■		-20°C +90°C
	1,56	0,031	26	15/20	■		-20°C +90°C
	1,79	0,041	33	15/20	■		-20°C +90°C
	1,90	0,048	40	15/20	■		-20°C +90°C
	2,16	0,058	47	15/20	■		-20°C +90°C
	3,16	0,077	64	30	■		-20°C +90°C
	4,39	0,098	82	30	■		-20°C +90°C

ACCESSORI - ACCESSORIES

ARTICOLO ITEM	DIMENSIONI DIMENSIONS			IMBALLO PZ PCS./ PACK	IMBALLO PZ PALLET PCS./ PALLET	PESO UNITARIO UNIT WEIGHT Kg	PORTATA MASSIMA MAX. LOAD Kg	COLORE COLOR	MATERIALI MATERIALS	RESISTENZA ALLA TEMPERATURA TEMPERATURE RESISTANCE
	L	P	H							
	W	D	H							
	mm	mm	mm							
COPERCHI - LIDS										
E4300 C/G CON GANCI WITH HOOKS	400	300	28	1	100	0,44	-	■		-20°C +90°C
E4300 S/G SENZA GANCI WITHOUT HOOKS	400	300	23	1	100	0,43	-	■		-20°C +90°C
E6400	600	400	20	1	60	0,70	-	■		-20°C +90°C
E6400/SLOT	610	410	45	1	85	0,93	-	■		-20°C +90°C
CARRELLI - PICKING TROLLEY										
CARE/I - INOX	600	400	50*	1	25	8,00	250	■	INOX	-
CARE/P - PLASTIC	600	400	50*	1	50	2,90	250	■		-20°C +90°C

* Altezza indicativa senza ruote

* Approximate height without wheels



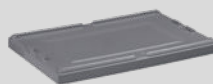
E4300 C/G



E4300 S/G



E6400



E6400/SLOT



CARE/I



CARE/P

VASCLETTE MODULARI MODULAR BOXES



MODULARITY, FREEDOM TO DESIGN

MAIN FEATURES

- EIGHTEEN SIZES
- MODULAR AND CONIC
- SMOOTH BOTTOM
- REINFORCED SIDES
- MAXIMUM RESISTANCE TO SHOCKS AND HEAVY LOADS
- EXTREME TEMPERATURE RESISTANT FROM -20°C TO +60°C
- QUICK ACCESS TO SUPPLIES

TO SATISFY EVERY SINGLE USE

- Extraordinarily sturdy
- Elegant in form
- Highly flexible in design and details
- Colour classification for perfect subdivision and immediate material identification
- Suitable inside the AF/T h.100 drawer for storing and handling small and medium parts



MODULARITÀ, LIBERTÀ DI PROGETTARE

CARATTERISTICHE DISTINTIVE

- DICHIOTTO MISURE
- MODULARE E CONICA
- FONDO LISCIO
- LATI RINFORZATI
- MASSIMA RESISTENZA AGLI URTI
- RESISTENTE A TEMPERATURE ESTREME DA -20°C A +60°C
- IDENTIFICAZIONE IMMEDIATA DEI CONTENUTI

PER SODDISFARE OGNI UTILIZZO

- Straordinariamente robusta
- Elegante nella forma
- Altamente flessibile nel design e nei dettagli
- Classificazione per colore per una perfetta suddivisione e un'identificazione immediata del materiale
- Ideale all'interno della cassettera h.100 di AF/T per custodire e movimentare piccola e media minuteria

TECHNICAL DATA

VASCHEFFE MODULARI - SMALL PARTS BOXES

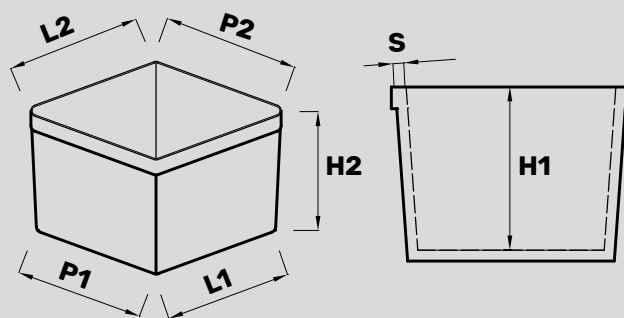
ARTICOLO ITEM	DIM. MIN. MIN. DIM.	DIM. MAX. MAX. DIM.	DIM. MIN. MIN. DIM.	DIM. MAX. MAX. DIM.	DIM. EST. EXT. DIM.	DIM. INT. INT. DIM.	SPESSORE MEDIO MEDIUM THICKNESS	
	L1	L2	P1	P2	H2	H1	S	
	W1	W2	D1	D2	H2	H1		
	mm	mm	mm	mm	mm	mm		mm
APE 501	45	50	50	55	46	43	2	
APE 502	45	50	105	110	46	43	2	
APE 503	45	50	160	165	46	43	2	
APE 504	95	100	105	110	46	43	2	
APE 505	46	51	46	51	33	30	2	
APE 506	46	51	96	101	33	30	2	
APE 507	46	51	46	51	63	60	2	
APE 508	46	51	96	101	63	60	2	
APE 509	95	102	95	102	63	60	2	
APE 510	95	102	146	153	63	60	2	
APE 511	95	102	197	204	63	60	2	
APE 512	95	102	300	306	63	60	2	
APE 513	192	204	300	308	63	60	2	
APE 531	70	80	124	134	95	92	2	
APE 532	72	82	100	110	95	92	2	
APE 533	100	110	155	165	95	92	2	
APE 534	82	92	127	137	95	92	2	
APE 535	128	138	175	184	95	92	2	

**LEGENDA
LEGEND**

L1 L2 P1 P2 H2
W1 W2 D1 D2 H2
DIM. ESTERNE
EXT. DIMENSIONS

H1
H1
DIM. INTERNA
INT. DIMENSION

S
SPESSORE MEDIO
MEDIUM THICKNESS

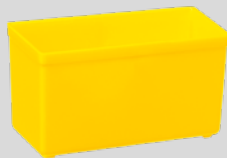




	IMBALLO PZ PCS./PACK	IMBALLO PZ CONF. PCS./PACK	VOLUME CONF. PACK VOLUME m³	PESO UNITARIO UNIT WEIGHT Kg	L	COLORE COLOR	MATERIALI MATERIALS	RESISTENZA ALLA TEMPERATURA TEMPERATURE RESISTANCE
	1	800	0,118	0,014	0,10	■		-20°C. +60°C
	1	880	0,118	0,021	0,23	■		-20°C. +60°C
	1	560	0,118	0,021	0,31	■		-20°C. +60°C
	1	400	0,118	0,036	0,43	■		-20°C. +60°C
	1	1000	0,118	0,009	0,06	■		-20°C. +60°C
	1	1265	0,118	0,014	0,13	■		-20°C. +60°C
	1	1540	0,118	0,017	0,13	■		-20°C. +60°C
	1	770	0,118	0,028	0,27	■		-20°C. +60°C
	1	307	0,118	0,045	0,54	■		-20°C. +60°C
	1	252	0,118	0,059	0,83	■		-20°C. +60°C
	1	154	0,118	0,092	1,12	■		-20°C. +60°C
	1	95	0,118	0,146	1,71	■		-20°C. +60°C
	1	40	0,118	0,230	3,46	■		-20°C. +60°C
	1	288	0,118	0,079	0,80	■		-20°C. +60°C
	1	300	0,118	0,072	0,66	■		-20°C. +60°C
	1	150	0,118	0,106	1,43	■		-20°C. +60°C
	1	242	0,118	0,078	0,95	■		-20°C. +60°C
	1	121	0,118	0,154	2,06	■		-20°C. +60°C



APE 507



APE 508



APE 509



APE 510



APE 511



APE 512



APE 513



APE 531



APE 532



APE 533



APE 534



APE 535

VALIGETTE PER MINUTERIA

SMALL PARTS CASES



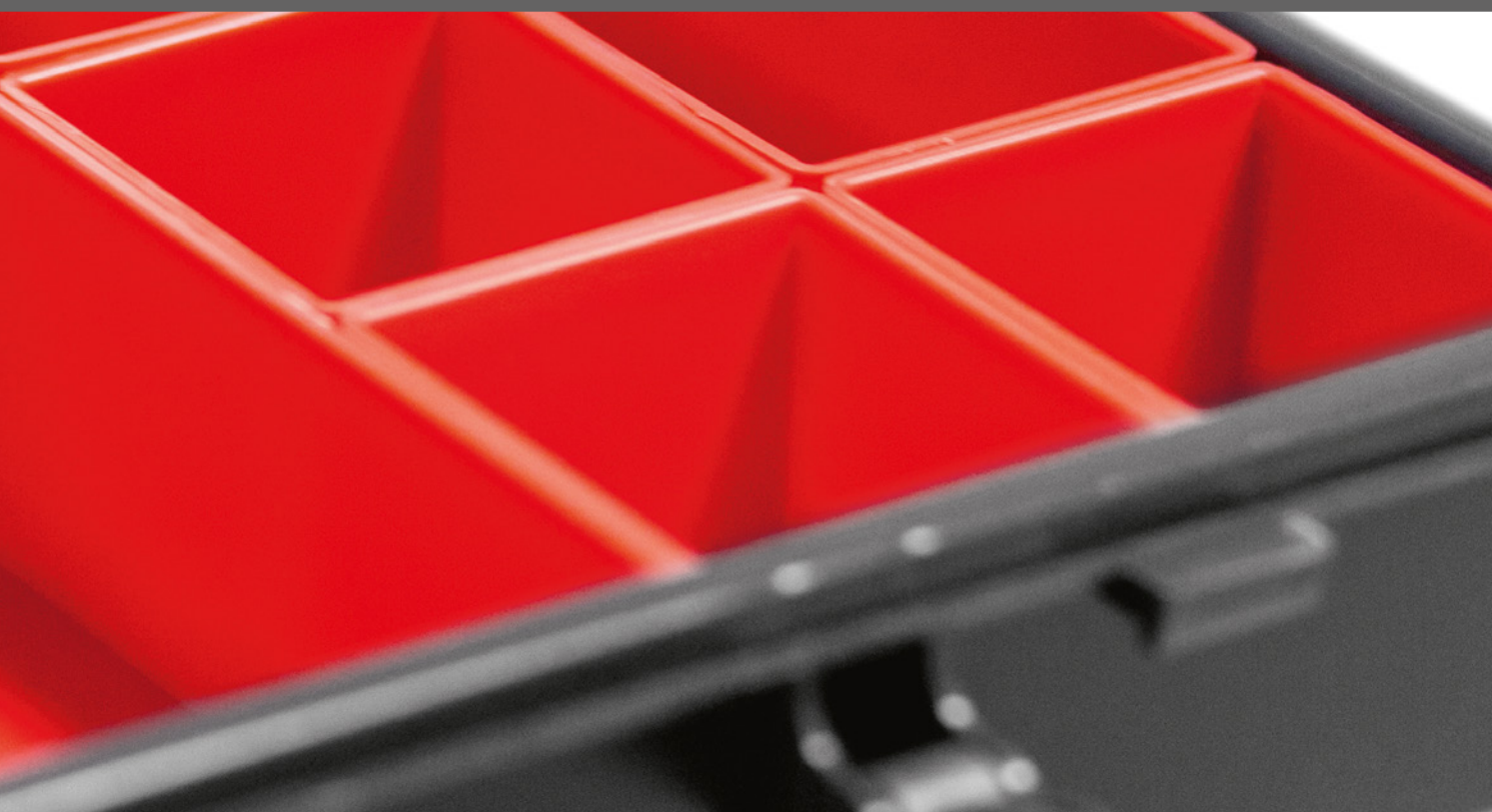
100% CUSTOMIZABLE

MAIN FEATURES

- TWO SIZES
- STACKABLE
- TRANSPARENT LID
- ERGONOMIC HANDLE
- SMOOTH BOTTOM
- REINFORCED SIDES
- MAXIMUM RESISTANCE TO SHOCKS
- EXTREME TEMPERATURE RESISTANT
FROM -20°C TO +90°C
- QUICK ACCESS TO SUPPLIES

ESSENTIAL DESIGN

- Extraordinarily sturdy
- Available in two different heights
- 100% customizable
- Highly flexible in design and details
- Classification by Ape boxes



100% PERSONALIZZABILE

CARATTERISTICHE DISTINTIVE

- DUE MISURE
- SOVRAPPONIBILE
- COPERCHIO TRASPARENTE
- MANIGLIA ERGONOMICA
- FONDO LISCIO
- LATI RINFORZATI
- MASSIMA RESISTENZA AGLI URTI
- RESISTENTE A TEMPERATURE ESTREME
DA -20°C A +90°C
- IDENTIFICAZIONE IMMEDIATA DEI CONTENUTI

DESIGN ESSENZIALE

- Straordinariamente robusta
- Disponibile in due diverse altezze
- 100% personalizzabile
- Altamente flessibile nel design e nei dettagli
- Classificazione tramite vaschette Ape

VALIGETTE PER MINUTERIA - SMALL PARTS CASES

ARTICOLO ITEM	DIM. ESTERNE EXT. DIMENSIONS			DIM. INTERNE INT. DIMENSIONS			IMBALLO PZ PCS./PACK	IMBALLO PZ CONF. PCS./PACK
	L	P	H	L1	P1	H1		
	W	D	H	W1	D1	H1		
	mm	mm	mm	mm	mm	mm		
LINCE 301	245	180	55	220	150	45	1	12
LINCE 301/1 APE 501/3 502/1 503/1 504/1	245	180	55	220	150	45	1	12
LINCE 302	323	253	55	300	220	45	1	8
LINCE 302/1 APE 501/6 502/2 503/2 504/2	323	253	55	300	220	45	1	8

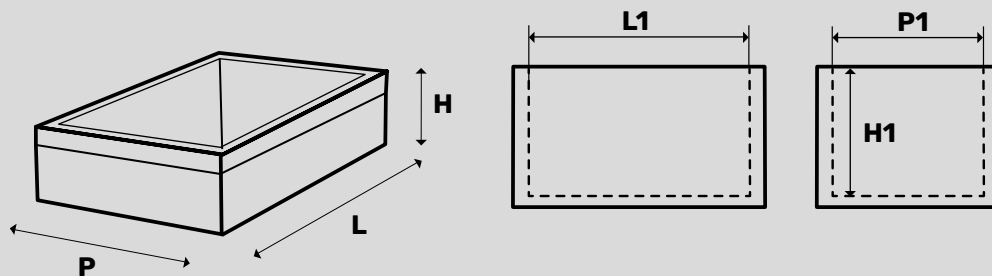
ACCESSORI - ACCESSORIES

ARTICOLO* ITEM*	DIM. MIN. MIN. DIM.	DIM. MAX. MAX. DIM.	DIM. MIN. MIN. DIM.	DIM. MAX. MAX. DIM.	DIM. EST. EXT. DIM.	DIM. INT. INT. DIM.	SPESSORE MEDIO MEDIUM THICKNESS
	L1	L2	P1	P2	H2	H1	S
	W1	W2	D1	D2	H2	H1	mm
	mm	mm	mm	mm	mm	mm	mm
APE 501	45	50	50	55	46	43	2
APE 502	45	50	105	110	46	43	2
APE 503	45	50	160	165	46	43	2
APE 504	95	100	105	110	46	43	2

LEGENDA LEGEND

L P H
W D H
DIM. ESTERNE
EXT. DIMENSIONS

L1 P1 H1
W1 D1 H1
DIM. INTERNE
INT. DIMENSIONS



* RIFERIMENTO PAGINA VASCHETTE APE 36/37
APE BOXES PAGE REFERENCE 36/37



LINCE 301



LINCE 301/1



LINCE 302



LINCE 302/1



	PESO UNITARIO UNIT WEIGHT Kg	PESO CONF. PACK WEIGHT Kg	VOLUME CONF. PACK VOLUME m ³	COLORE VALIGETTE CASES COLOR	MATERIALE VALIGETTE CASES MATERIAL	RESISTENZA ALLA TEMPERATURA VALIGETTE CASES TEMPERATURE RESISTANCE	COLORE COPERCHIO COVER COLOR	MATERIALE COPERCHIO LID MATERIAL	RESISTENZA ALLA TEMPERATURA COPERCHIO COVER TEMPERATURE RESISTANCE
	0,26	3,12	0,360			-40°C +80°C	<input type="checkbox"/>		-20°C +90°C
	0,38	4,56	0,360			-40°C +80°C	<input type="checkbox"/>		-20°C +90°C
	0,48	3,84	0,045			-40°C +80°C	<input type="checkbox"/>		-20°C +90°C
	0,76	6,08	0,045			-40°C +80°C	<input type="checkbox"/>		-20°C +90°C

	IMBALLO PZ PCS./PACK	IMBALLO PZ CONF. PCS./PACK	VOLUME CONF. PACK VOLUME m ³	PESO UNITARIO UNIT WEIGHT Kg	L	COLORE COLOR	MATERIALI MATERIALS	RESISTENZA ALLA TEMPERATURA TEMPERATURE RESISTANCE
	1	800	0,118	0,014	0,10			-20°C. +60°C
	1	880	0,118	0,021	0,23			-20°C. +60°C
	1	560	0,118	0,021	0,31			-20°C. +60°C
	1	400	0,118	0,036	0,43			-20°C. +60°C



APE 501



APE 502



APE 503



APE 504



VALIGIE CASES



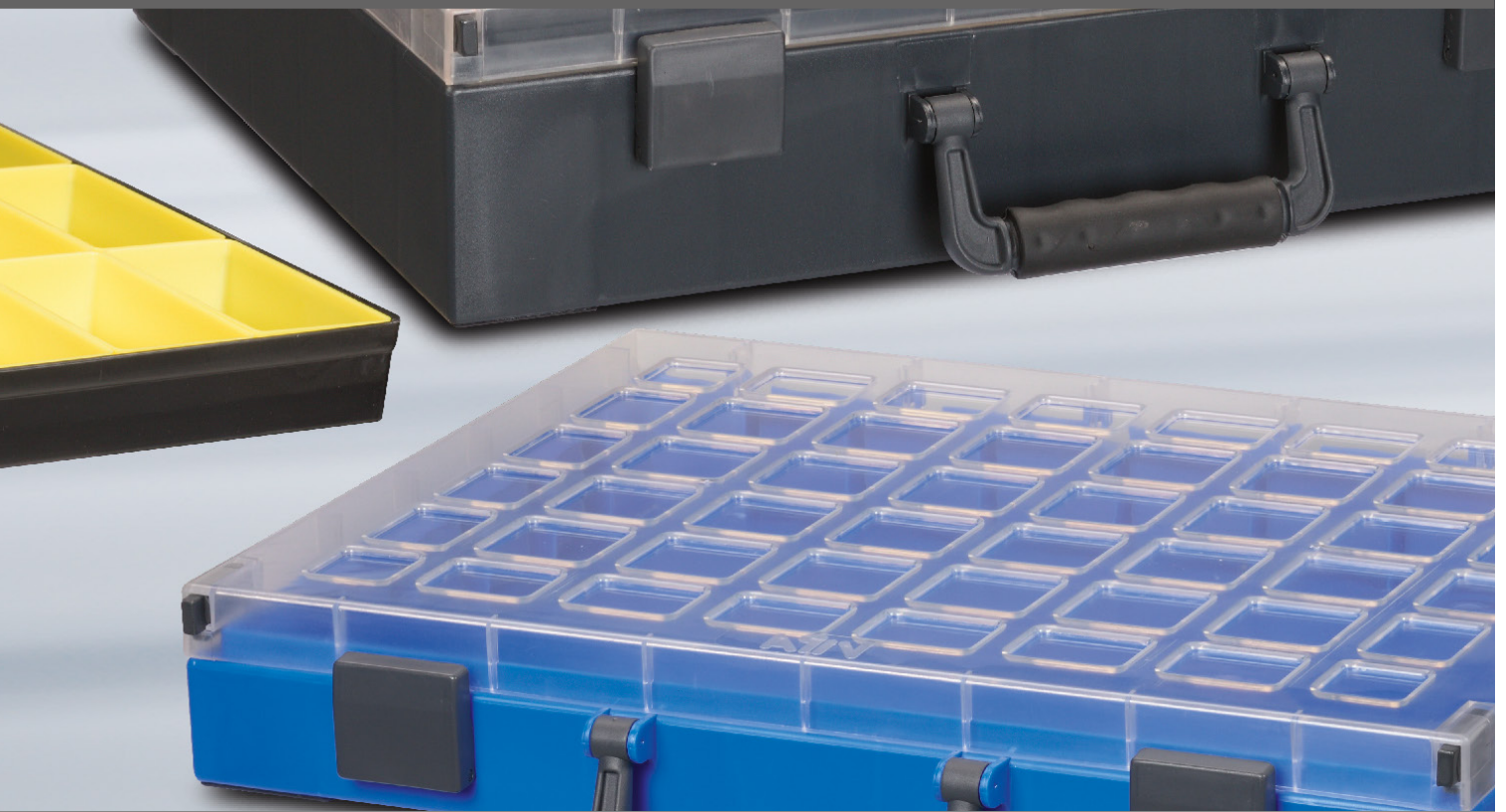
100% CUSTOMIZABLE

MAIN FEATURES

- TWO SIZES
- STACKABLE
- HINGED LID, TRANSPARENT AND STURDY
- DOUBLE SAFETY LOCK
- ERGONOMIC TWO-COMPONENT HANDLE
- SMOOTH BOTTOM WITH FOUR NON-SLIP AND ANTI-SCRATCH FEET
- REINFORCED SIDES
- MAXIMUM RESISTANCE TO SHOCKS
- EXTREME TEMPERATURE RESISTANT FROM -20°C TO +80°C
- QUICK ACCESS TO SUPPLIES

ESSENTIAL DESIGN

- Extraordinarily sturdy
- Available in two different heights
- 100% customizable
- Highly flexible in design and details
- Classification by Ape boxes



100% PERSONALIZZABILE

CARATTERISTICHE DISTINTIVE

- DUE MISURE
- SOVRAPPONIBILE
- COPERCHIO INCERNIERATO, ROBUSTO E TRASPARENTE
- DOPPIA CHIUSURA DI SICUREZZA
- MANIGLIA ERGONOMICA BICOMPONENTE
- FONDO LISCIO CON QUATTRO PIEDINI ANTISCIVOLO E ANTIGRAFFIO
- LATI RINFORZATI
- MASSIMA RESISTENZA AGLI URTI
- RESISTENTE A TEMPERATURE ESTREME DA -20°C A +80°C
- IDENTIFICAZIONE IMMEDIATA DEI CONTENUTI

DESIGN ESSENZIALE

- Straordinariamente robusta
- Disponibile in due diverse altezze
- 100% personalizzabile
- Altamente flessibile nel design e nei dettagli
- Classificazione tramite vaschette Ape

TECHNICAL DATA

VALIGIE - CASES

ARTICOLO ITEM	DIM. ESTERNE EXT. DIMENSIONS			DIM. INTERNE INT. DIMENSIONS			IMBALLO PZ PCS./PACK	IMBALLO PZ CONF. PCS./PACK
	L	P	H	L1	P1	H1		
	W	D	H	W1	D1	H1		
	mm	mm	mm	mm	mm	mm		
LINCE 320	440	330	66	412	310	55	1	6
LINCE 321 APE 507/12 508/6 509/3 510/2	440	330	66	412	310	55	1	6
LINCE 330	440	330	100	412	310	95	1	4
LINCE 331 FONDO/BOTTOM: APE 507/12 508/6 509/3 510/2 VASSOIO/TRAY: APE 505/24 506/12	440	330	100	412	310	95	1	4
ARTICOLO ITEM	DIM. ESTERNE EXT. DIMENSIONS			DIM. INTERNE INT. DIMENSIONS			IMBALLO PZ PCS./PACK	
VASSOIO 330 TRAY 330	412	310	34	400	300	32	1	

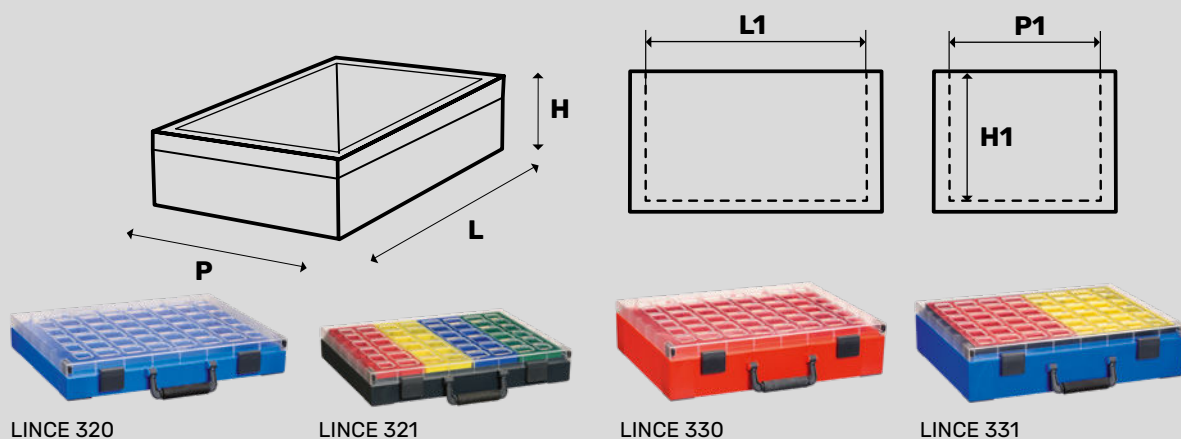
ACCESSORI - ACCESSORIES

ARTICOLO* ITEM*	DIM. MIN. MIN. DIM.	DIM. MAX. MAX. DIM.	DIM. MIN. MIN. DIM.	DIM. MAX. MAX. DIM.	DIM. EST. EXT. DIM.	DIM. INT. INT. DIM.	SPESSORE MEDIO MEDIUM THICKNESS	
	L1	L2	P1	P2	H2	H1	S	
	W1	W2	D1	D2	H2	H1	mm	
	mm	mm	mm	mm	mm	mm	mm	
APE 505	46	51	46	51	33	30	2	
APE 506	46	51	96	101	33	30	2	
APE 507	46	51	46	51	63	60	2	
APE 508	46	51	96	101	63	60	2	
APE 509	95	102	95	102	63	60	2	
APE 510	95	102	146	153	63	60	2	
APE 511	95	102	197	204	63	60	2	
APE 512	95	102	300	306	63	60	2	
APE 513	192	204	300	308	63	60	2	

LEGENDA LEGEND

L P H
W D H
DIM. ESTERNE
EXT. DIMENSIONS

L1 P1 H1
W1 D1 H1
DIM. INTERNE
INT. DIMENSIONS



* RIFERIMENTO PAGINA VASCHETTE APE 36/37
APE BOXES PAGE REFERENCE 36/37



PESO UNITARIO UNIT WEIGHT Kg	PESO CONF. PACK WEIGHT Kg	VOLUME CONF. PACK VOLUME m ³	COLORE VALIGIE CASES COLOR	MATERIALE VALIGIE CASES MATERIAL	RESISTENZA ALLA TEMPERATURA VALIGIE CASES TEMPERATURE RESISTANCE	COLORE COPERCHIO COVER COLOR	MATERIALE COPERCHIO LID MATERIAL	RESISTENZA ALLA TEMPERATURA COPERCHIO COVER TEMPERATURE RESISTANCE
1,23	7,38	0,076			-20°C +60°C	<input type="checkbox"/>		-20°C +80°C
1,87	11,22	0,076			-20°C +60°C	<input type="checkbox"/>		-20°C +80°C
1,46	5,84	0,076			-20°C +60°C	<input type="checkbox"/>		-20°C +80°C
3,38	13,52	0,076			-20°C +60°C	<input type="checkbox"/>		-20°C +80°C
PESO UNITARIO UNIT WEIGHT Kg		VOLUME UNITARIO UNIT VOLUME m ³		MATERIALI MATERIALS		RESISTENZA ALLA TEMPERATURA TEMPERATURE RESISTANCE		COLORE VASSOIO TRAY COLOR
0,334		0,004				-20°C. +60°C		

IMBALLO PZ PCS./PACK	IMBALLO PZ CONF. PCS./PACK	VOLUME CONF. PACK VOLUME m ³	PESO UNITARIO UNIT WEIGHT Kg	L	COLORE COLOR	MATERIALI MATERIALS	RESISTENZA ALLA TEMPERATURA TEMPERATURE RESISTANCE
1	1000	0,118	0,009	0,06			-20°C. +60°C
1	1265	0,118	0,014	0,13			-20°C. +60°C
1	1540	0,118	0,017	0,13			-20°C. +60°C
1	770	0,118	0,028	0,27			-20°C. +60°C
1	307	0,118	0,045	0,54			-20°C. +60°C
1	252	0,118	0,059	0,83			-20°C. +60°C
1	154	0,118	0,092	1,12			-20°C. +60°C
1	95	0,118	0,146	1,71			-20°C. +60°C
1	40	0,118	0,230	3,46			-20°C. +60°C



CASSETTI COMPONENTI INTERLOCKING MODULAR DRAWERS



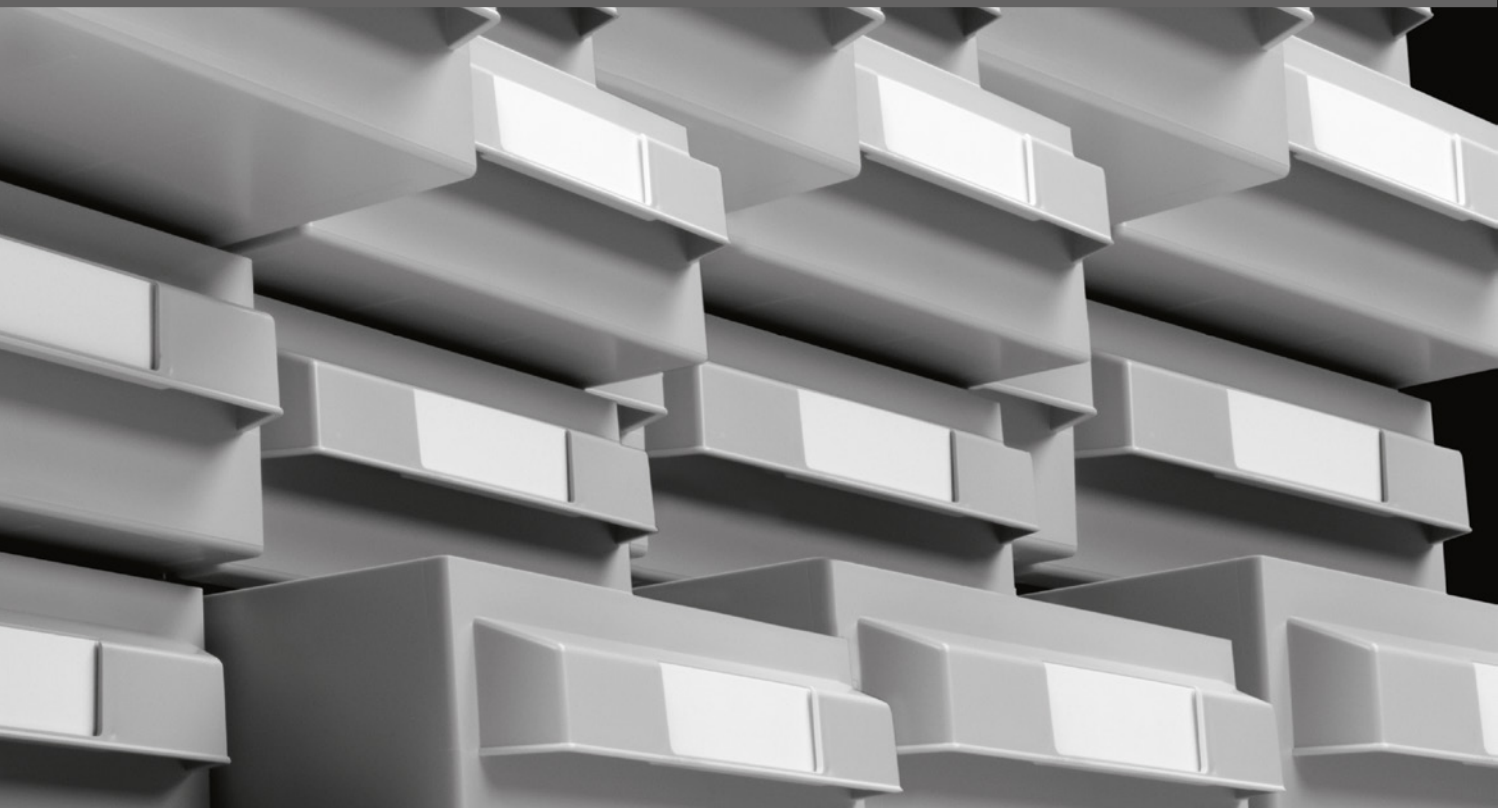
100% CUSTOMIZABLE FREEDOM TO CREATE

MAIN FEATURES

- TEN SIZES
- PULL-OUT DRAWER
- STACKABLE AND INTERLOCKING BODY
- EXTREME TEMPERATURE RESISTANT FROM -20°C TO +60°C
- MAXIMUM RESISTANCE TO SHOCKS
- QUICK ACCESS TO SUPPLIES

UNIQUE COMBINATIONS

- Extraordinarily sturdy
- Highly flexible
- Self-supporting structure
- Ergonomic line
- Integrated label holder on the drawers
- Highly performance in design and details
- Designed to expand the functional possibilities of any environment and provide unique tailor-made solutions
- The perfect match to create unlimited constructions and to keep all accessories clean and tidy



100% PERSONALIZZABILE LIBERTÀ DI CREARE

CARATTERISTICHE DISTINTIVE

- DIECI MISURE
- CASSETTO ESTRAIBILE.
- CORPO SOVRAPPONIBILE E AD INCASTRO
- RESISTENTE A TEMPERATURE ESTREME DA -20°C A +60°C
- MASSIMA RESISTENZA AGLI URTI
- IDENTIFICAZIONE IMMEDIATA DEI CONTENUTI

COMBINAZIONI UNICHE

- Straordinariamente robusta
- Altamente flessibile
- Struttura autoportante
- Linea ergonomica
- Porta etichette integrato nei cassetti
- Alte prestazioni nel design e nei dettagli
- Progettata per ampliare le possibilità funzionali di ogni ambiente e fornire soluzioni uniche su misura
- La soluzione ideale per creare costruzioni illimitate e per mantenere puliti e in ordine tutti gli accessori

TECHNICAL DATA

CASSETTI COMPONENTI - INTERLOCKING MODULAR DRAWERS

ARTICOLO ITEM	DIM. CORPO CON CASSETTI BODY DIM. DRAWERS INCLUDED			DIM. CASSETTI DRAWERS DIM.			NUMERO CASSETTI DRAWERS NUMBER	IMBALLO PZ PCS./PACK	PESO UNITARIO UNIT WEIGHT Kg
	L	P	H	L1	P1	H1			
	W	D	H	W1	D1	H1			
	mm	mm	mm	mm	mm	mm			
PUMA 42	292	148	525	49	125	51,5	41	1	4,29
				223	125	51,5	1	1	
PUMA 202	234	148	175	49	125	51,5	12	1	1,17
PUMA 203	234	148	175	108	125	51,5	6	1	0,89
PUMA 204	234	148	175	223	125	51,5	3	1	0,83
PUMA 205	234	148	175	49	125	51,5	4	1	0,98
				108	125	51,5	2	1	
				223	125	51,5	1	1	
PUMA 206	234	260	234	106	233	71	6	1	2,20
PUMA 207	352	302	234	165	273	108	4	1	3,10
PUMA 208	468	370	234	222	335	108	4	1	5,00
PUMA 209	582	410	234	275	370	108	4	1	6,70
PUMA 209/OE	582	402	234	248	370	90	4	1	7,00

LEGENDA LEGEND

L P H

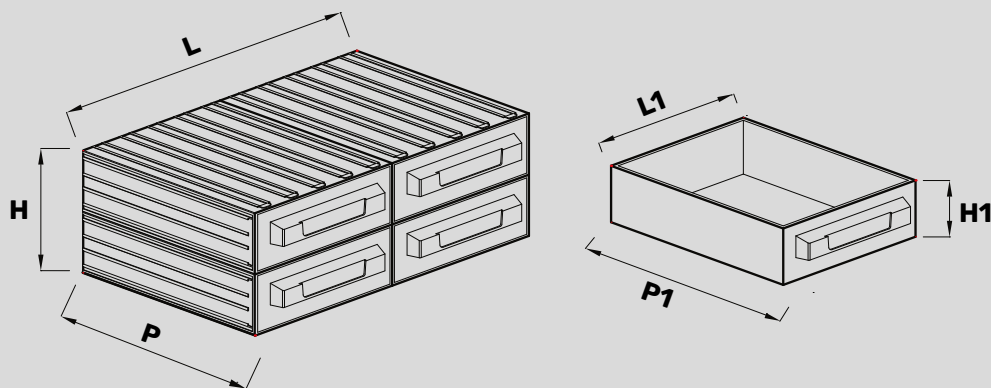
W D H

DIM. CORPO CON CASSETTI
BODY DIM. DRAWERS INCLUDED

L1 P1 H1

W1 D1 H1

DIM. CASSETTI
DRAWERS DIMENSION



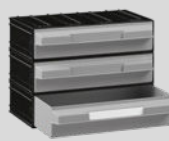
PUMA 42



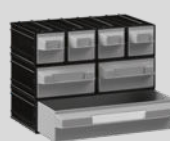
PUMA 202



PUMA 203



PUMA 204



PUMA 205



PUMA 206



	VOLUME UNITARIO UNIT VOLUME VOLUME m ³	COLORE CORPO BODY BODY COLO	MATERIALE CORPO BODY BODY MATERIAL	RESISTENZA ALLA TEMPERATURA CORPO BODY TEMPERATURE RESISTANCE	COLORE CASSETTI DRAWERS DRAWERS COLOR	MATERIALE CASSETTI DRAWERS DRAWERS MATERIAL	RESISTENZA ALLA TEMPERATURA CASSETTI DRAWERS DRAWERS TEMPERATURE RESISTANCE
	0,022	■		-20°C +60°C			-20°C +60°C
		■		-20°C +60°C			-20°C +60°C
	0,006	■		-20°C +60°C			-20°C +60°C
	0,006	■		-20°C +60°C			-20°C +60°C
	0,006	■		-20°C +60°C			-20°C +60°C
	0,006	■		-20°C +60°C			-20°C +60°C
		■		-20°C +60°C			-20°C +60°C
		■		-20°C +60°C			-20°C +60°C
	0,015	■		-20°C +60°C			-20°C +60°C
	0,026	■		-20°C +60°C			-20°C +60°C
	0,043	■		-20°C +60°C			-20°C +60°C
	0,064	■		-20°C +60°C			-20°C +60°C
	0,064	■		-20°C +60°C			-20°C +60°C



PUMA 209/OE

DETTAGLI PUMA 209/OE

Progettata per ambienti professionali.
Forme geometriche da riempire e riordinare.
Puma é il sistema modulare per eccellenza che permette di creare infinite combinazioni per un ambiente unico, elegante e funzionale.

PUMA 209/OE DETAILS

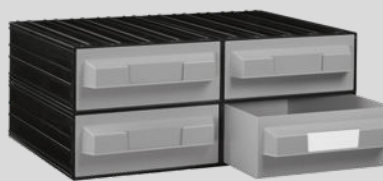
Designed for professional spaces.
Geometric shapes to fill and rearrange.
Puma is the quintessential modular system that allows you to create infinite different combinations to create a unique, elegant and functional environment.



PUMA 207



PUMA 208



PUMA 209



TECHNICAL DATA

ACCESSORI - ACCESSORIES

ARTICOLO* ITEM*	DIM. MIN. MIN. DIM.	DIM. MAX. MAX. DIM.	DIM. MIN. MIN. DIM.	DIM. MAX. MAX. DIM.	DIM. EST. EXT. DIM.	DIM. INT. INT. DIM.	SPESSORE MEDIO MEDIUM THICKNESS	
	L1	L2	P1	P2	H2	H1	S	
	W1	W2	D1	D2	H2	H1	S	
	mm	mm	mm	mm	mm	mm	mm	
APE 531 PER PUMA 207	70	80	124	134	95	92	2	
APE 532 PER PUMA 208	72	82	100	110	95	92	2	
APE 533 PER PUMA 208	100	110	155	165	95	92	2	
APE 534 PER PUMA 209	82	92	127	137	95	92	2	
APE 535 PER PUMA 209	128	138	175	184	95	92	2	
DIVISORI TRASVERSALI CROSS DIVIDERS	DIMENSIONI - DIMENSIONS				SPESSORE MEDIO MEDIUM THICKNESS			
	L		P		S			
	w		D		S			
	mm		mm		mm			
DT/PUMA 202	48,3		48,3		1,6			
DT/PUMA 203	106,7		48,3		1,9			
DT/PUMA 204	222		48,3		2,1			
DT/PUMA 205	48,3		48,3		1,6			
	106,7		48,3		1,9			
	222		48,3		2,1			
DT/PUMA 206	103		59,7		2			

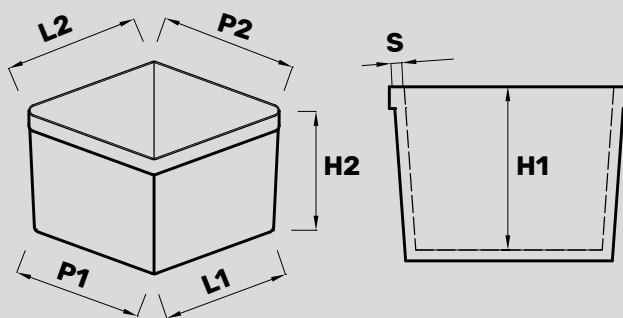
**LEGENDA
LEGEND**

L1 L2 P1 P2 H2

W1 W2 D1 D2 H2
DIM. ESTERNE
EXT. DIMENSIONS

H1
H1
DIM. INTERNA
INT. DIMENSION

S
SPESSORE
MEDIO
MEDIUM
THICKNESS



APE 531 PER PUMA 207 APE 532 PER PUMA 208 APE 533 PER PUMA 208 APE 534 PER PUMA 209 APE 535 PER PUMA 209

* RIFERIMENTO PAGINA VASCHETTE APE 36/37
APE BOXES PAGE REFERENCE 36/37



	QUANTITÀ MAX APE PER CASSETTO PUMA MAX APE QUANTITY PER PUMA DRAWER	IMBALLO PZ PCS./PACK	IMBALLO PZ CONF. PCS./PACK	VOLUME CONF. PACK VOLUME m ³	PESO UNITARIO UNIT WEIGHT Kg	L	COLORE COLOR	MATERIALI MATERIALS	RESISTENZA ALLA TEMPERATURA TEMPERATURE RESISTANCE
	4	1	288	0,118	0,079	0,80	■		-20°C. +60°C
	8	1	300	0,118	0,072	0,66	■		-20°C. +60°C
	4	1	150	0,118	0,106	1,43	■		-20°C. +60°C
	8	1	242	0,118	0,078	0,95	■		-20°C. +60°C
	4	1	121	0,118	0,154	2,06	■		-20°C. +60°C
		IMBALLO PZ CONF. PCS./PACK	VOLUME CONF. PACK VOLUME m ³	PESO CONF. PACK WEIGHT Kg	COLORE COLOR	MATERIALI MATERIALS	RESISTENZA ALLA TEMPERATURA TEMPERATURE RESISTANCE		
		24	0,0005	0,100	□		-20°C. +60°C		
		12	0,0005	0,125	□		-20°C. +60°C		
		6	0,0010	0,150	□		-20°C. +60°C		
		8	0,0010	0,125	□		-20°C. +60°C		
		4			□		-20°C. +60°C		
		2			□		-20°C. +60°C		
		24	0,0010	0,365	□		-20°C. +60°C		



DETTAGLIO DIVISORIO TRASVERSALE DT/PUMA 206
DT/PUMA 206 CROSS DIVIDER DETAIL



TECHNICAL DATA

ACCESSORI - ACCESSORIES

ARTICOLO ITEM	DIMENSIONI - DIMENSIONS			IMBALLO PZ PCS./PACK
	L	P	H	
	W	D	H	
BASI DI APPOGGIO - SUPPORT BASES	mm	mm	mm	
BS/PUMA 209 & 209/OE	288	386	64	1
B4R/PUMA 209 & 209/OE	288	386	108	1
SET ETICHETTE - LABELS SET	DIMENSIONI - DIMENSIONS			IMBALLO PZ PCS./PACK
	L	P	H	
	W	D	H	
	mm	mm	mm	
SET/PUMA 202	200	120	10	100
SET/PUMA 203	200	120	20	100
SET/PUMA 204	200	120	20	100
SET/PUMA 205	200	120	20	90 (PUMA 202/30 PUMA 203/30 PUMA 204/30)
SET/PUMA 206	200	120	30	100
SET/PUMA 207	200	120	30	100
SET/PUMA 208 & 209	200	120	40	100
SET/PUMA 209/OE	200	120	50	50



BS/PUMA 209 & 209/OE



B4R/PUMA 209 & 209/OE



	PESO UNITARIO UNIT WEIGHT Kg	VOLUME UNITARIO UNIT VOLUME m ³	PORTATA LOAD CAPACITY Kg	COLORE COLOR	MATERIALI MATERIALS	RESISTENZA ALLA TEMPERATURA TEMPERATURE RESISTANCE
	0,88	0,007	50	■		-20°C. +60°C
	0,90	0,012	50	■		-20°C. +60°C
	PESO UNITARIO g GRAMMO UNIT WEIGHT g GRAM			COLORE COLOR	MATERIALI MATERIALS	RESISTENZA ALLA TEMPERATURA TEMPERATURE RESISTANCE
	24			■		-20°C. +60°C
	63			■		-20°C. +60°C
	88			■		-20°C. +60°C
	52			■		-20°C. +60°C
	88			■		-20°C. +60°C
	88			■		-20°C. +60°C
	88			■		-20°C. +60°C
	88			■		-20°C. +60°C



DETTAGLIO BS/PUMA 209 & 209/OE
BS/PUMA 209 & 209/OE
DETAIL



DETTAGLIO B4R/PUMA 209 & 209/OE
B4R/PUMA 209 & 209/OE
DETAIL



PUMA 209/OE CON BASE B4R
PUMA 209/OE WITH B4R BASE

**READING
OUR TIME
AND INTERPRETISING
ITS NEEDS**

**LEGGERE
IL NOSTRO
TEMPO
E INTERPRETARNE
I BISOGNI**



FURNITURE SYSTEMS

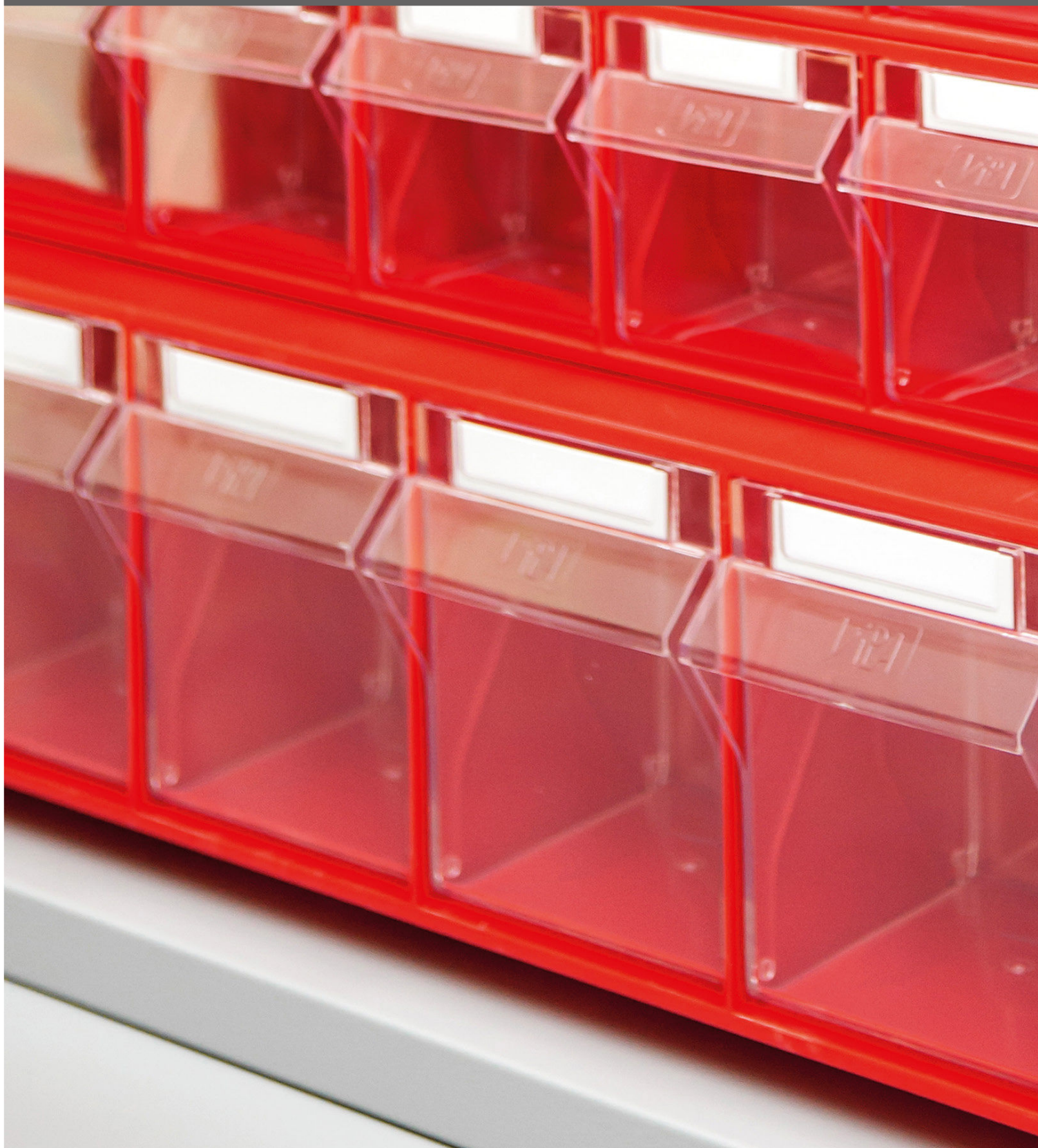
STORAGE AND
HANDLING SOLUTIONS.

SISTEMI DI ARREDO

SOLUZIONI DI STOCCAGGIO
E MOVIMENTAZIONE.



SOLUZIONI DI STOCCAGGIO E MOVIMENTAZIONE STORAGE AND HANDLING SOLUTIONS



VIP



DESIGN AND FUNCTIONALITY

WHEN DESIGN MEETS FUNCTIONALITY

- STURDINESS AND COMPACTNESS
- VIP STANDS OUT FOR ITS ELEGANT AND LINEAR SHAPE
- METAL STRUCTURE COATED IN GREY RAL 7038 SPECIFICALLY DESIGNED ON THE TECHNOLOGY OF OUR FOX



MAIN FEATURES

- Simple and elegant design
- Unique combinations
- The sturdiness of the metal
- The smart design and glass effect of Fox tilt bins
- A furniture system with exclusive finishes Suitable to equip and customize the surfaces of any environments
- High technology and high degree of customization
- 100% customizable

QUANDO IL DESIGN INCONTRA LA FUNZIONALITÀ

- SOLIDITÀ E COMPATTEZZA
- VIP SI DISTINGUE PER LA SUA FORMA ELEGANTE E LINEARE
- STRUTTURA IN METALLO VERNICIATO GRIGIO RAL 7038
PROGETTATA APPOSITAMENTE SULLA TECNOLOGIA DELLE NOSTRE FOX



CARATTERISTICHE DISTINTIVE

- Design semplice ed elegante
- Combinazioni uniche
- La robustezza del metallo
- Il design intelligente e l'effetto vetro dei cassetti Fox
- Un sistema di arredi dalle finiture esclusive
La soluzione ideale per attrezzare e personalizzare le superfici degli ambienti
- Alta tecnologia e alto grado di personalizzazione
- 100% personalizzabile

TECHNICAL DATA

CARRELLI - TROLLEYS

ARTICOLO ITEM	VERSIONE BIFRONTA / DOUBLE SIDED VERSION	DIMENSIONI DIMENSIONS			IMBALLO PZ PCS./PACK
		L	P	H	
		W	D	H	
		mm	mm	mm	
V/470	VUOTO / EMPTY	933	500	805	1
KIT V/470 S	FOX 101/2 FOX 102/4 FOX 103/2 FOX 104/2				1
V/475	VUOTO / EMPTY	663	680	1350	1
KIT V/475 S	FOX 101/4 FOX 102/4 FOX 103/2 FOX 104/2 FOX 105/2				1
V/480	VUOTO / EMPTY	663	680	1650	1
KIT V/480 S	FOX 101/4 FOX 102/6 FOX 103/4 FOX 104/2 FOX 105/2				1
V/490	VUOTO / EMPTY	1235	680	1450	1
KIT V/490 S	FOX 101/4 FOX 102/8 FOX 103/12 FOX 104/4 FOX 105/4				1



V/470 + KIT V/470 S



V/475 + KIT V/475 S



V/480 + KIT V/480 S



V/490 + KIT V/490 S



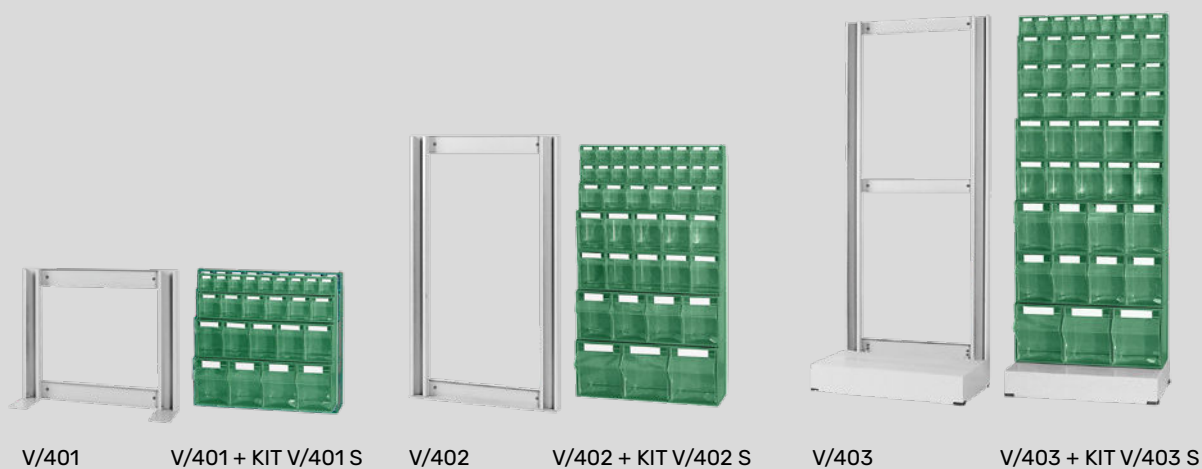
	PESO UNITARIO UNIT WEIGHT Kg	VOLUME UNITARIO UNIT VOLUME m ³	PORTATA CARRELLO TROLLEY LOAD Kg	COLORE CORPO BODY COLOR			COLORE CASSETTO TILT BIN COLOR	COLORE GRIGIO RAL 7038 COLOR GREY RAL 7038	MATERIALI METALLO - VERNICIATO CON POLVERE EPOSSIDICA MATERIALS METAL - EPOXY POWDER COATED
	39,40	0,090	150					■	□
	14,00	0,140		■	■	■	□		
	26,30	0,092	200					■	□
	21,00	0,220		■	■	■	□		
	27,80	0,100	200					■	□
	26,00	0,270		■	■	■	□		
	55,60	0,200	350					■	□
	52,00	0,540		■	■	■	□		



TECHNICAL DATA

TELAI - FRAMES

ARTICOLO ITEM		DIMENSIONI DIMENSIONS			IMBALLO PZ PCS./PACK
		L	P	H	
		W	D	H	
		mm	mm	mm	
V/401	VUOTO DA BANCO / EMPTY BENCH FRAME	610	150	500	1
KIT V/401 S	FOX 101/1 FOX 102/1 FOX 103/1 FOX 104/1				1
V/402	VUOTO DA MURO / EMPTY WALL FRAME	610	40	1000	1
KIT V/402 S	FOX 101/2 FOX 102/1 FOX 103/2 FOX 104/1 FOX 105/1				1
V/403	VUOTO DA MURO CON BASE / EMPTY WALL FRAME WITH BASE	610	325	1500	1
KIT V/403 S	FOX 101/1 FOX 102/3 FOX 103/2 FOX 104/2 FOX 105/1				1
V/404	VUOTO DA MURO CON BASE / EMPTY WALL FRAME WITH BASE	610	325	1750	1
KIT V/404 S	FOX 101/2 FOX 102/3 FOX 103/3 FOX 104/2 FOX 105/1				1
V/405	VUOTO DA MURO CON BASE / EMPTY WALL FRAME WITH BASE	610	325	1950	1
KIT V/405 S	FOX 101/2 FOX 102/3 FOX 103/3 FOX 104/2 FOX 105/2				1
V/406	VUOTO BIFRONTE / EMPTY DOUBLE SIDED FRAME	600	380	1750	1
KIT V/406 S	FOX 101/2 FOX 102/8 FOX 103/6 FOX 104/4 FOX 105/2				1
V/410	VUOTO DA BANCO E DA MURO / EMPTY BENCH AND WALL FRAME	600	200	730	1
KIT V/410 S	FOX 101/1 FOX 102/1 FOX 103/1 FOX 104/1 / FERMI FOX/4				1



V/401

V/401 + KIT V/401 S

V/402

V/402 + KIT V/402 S

V/403

V/403 + KIT V/403 S



	PESO UNITARIO UNIT WEIGHT Kg	VOLUME UNITARIO UNIT VOLUME m ³	PORTATA SINGOLO PANNELLO SINGLE PANEL LOAD Kg	COLORE CORPO BODY COLOR			COLORE CASSETTO TILT BIN COLOR	COLORE GRIGIO RAL 7038 COLOR GREY RAL 7038	MATERIALI METALLO - VERNICIATO CON POLVERE EPOSSIDICA MATERIALS METAL - EPOXY POWDER COATED
	3,10	0,035	150					■	□
	6,43	0,057		■	■	■	□		
	4,80	0,038	150					■	□
	12,60	0,117		■	■	■	□		
	10,30	0,104	150					■	□
	16,90	0,155		■	■	■	□		
	11,20	0,110	150					■	□
	19,50	0,178		■	■	■	□		
	11,80	0,125	150					■	□
	23,10	0,215		■	■	■	□		
	9,40	0,120	150					■	□
	46,70	0,428		■	■	■	□		
	6,50	0,100	150					■	□
	7,00	0,030		■	■	■	□		



V/404

V/404 + KIT V/404 S

V/405

V/405 + KIT V/405 S

V/406

V/406 S + KIT V/406 S

V/410 + KIT V/410 S

V/410

TECHNICAL DATA
ARMADI - CUPBOARDS

ARTICOLO ITEM		DIMENSIONI DIMENSIONS			IMBALLO PZ PCS./PACK
		L	P	H	
		W	D	H	
		mm	mm	mm	
V/418	VUOTO / EMPTY	1265	250	1030	1
KIT V/418 S	FOX 102/4 FOX 103/4 FOX 104/4				1
V/419	VUOTO / EMPTY	665	250	1030	1
KIT V/419 S	FOX 102/2 FOX 103/2 FOX 104/2				1
V/420	VUOTO / EMPTY	665	250	2000	1
KIT V/420 S	FOX 102/4 FOX 103/5 FOX 104/3				1
V/421	VUOTO / EMPTY CUPBOARD	1265	250	2000	1
KIT V/421 S	FOX 102/8 FOX 103/10 FOX 104/6				1
PANNELLI GIREVOLI / TURNTABLE PANELS					
V/423	VUOTO / EMPTY	730	730	1470	1
KIT V/423 S	FOX 101/4 FOX 102/12 FOX 103/8 FOX 104/8 FOX 105/4				1
V/424	VUOTO / EMPTY	730	730	1720	1
KIT V/424 S	FOX 101/8 FOX 102/12 FOX 103/12 FOX 104/8 FOX 105/4				1
V/425	VUOTO / EMPTY	730	730	1920	1
KIT V/425 S	FOX 101/8 FOX 102/12 FOX 103/12 FOX 104/8 FOX 105/8				1



V/418 + KIT V/418 S



V/419 + KIT V/419 S



V/420 + KIT V/420 S



V/421 + KIT V/421 S



PESO UNITARIO UNIT WEIGHT Kg	VOLUME UNITARIO UNIT VOLUME m ³	PORTATA SINGOLO PANNELLO SINGLE PANEL LOAD Kg	COLORE CORPO BODY COLOR			COLORE CASSETTO TILT BIN COLOR	COLORE GRIGIO RAL 7038 COLOR GREY RAL 7038	MATERIALI METALLO - VERNICIATO CON POLVERE EPOSSIDICA MATERIALS METAL - EPOXY POWDER COATED
29,00	0,342	150					■	□
22,00	0,342		■	■	■	□		
15,00	0,171	150					■	□
11,00	0,171		■	■	■	□		
22,00	0,350	150					■	□
23,00	0,350		■	■	■	□		
44,00	0,701	150					■	□
44,00	0,701		■	■	■	□		
59,50	0,270	150					■	□
69,30	0,420		■	■	■	□		
61,30	0,290	150					■	□
81,50	0,480		■	■	■	□		
63,20	0,310	150					■	□
96,40	0,660		■	■	■	□		



V/423 - V/424 - V/425



KIT V/423 S - V/424 S - V/425 S



TECHNICAL DATA

ARMADI - CUPBOARDS

ARTICOLO ITEM		DIMENSIONI DIMENSIONS			IMBALLO PZ PCS./PACK
		L	P	H	
		w	D	H	
		mm	mm	mm	
PANNELLI SCORREVOLI / SLIDING PANELS					
V/448	VUOTO / EMPTY	1280	700	2100	1
KIT V/448 S	2 PANNELLI FISSI / 2 FIXED REAR PANELS: FOX 103/5 FOX 104/4 FOX 105/2 PANNELLO SCORREVOLE / SLIDING PANEL: FOX 102/8 FOX 103/1				1
V/449	VUOTO / EMPTY	1280	420	2125	1
KIT V/449 S	2 PANNELLI FISSI / 2 FIXED REAR PANELS: FOX 103/24 PANNELLO SCORREVOLE / SLIDING PANEL: FOX 101/1 FOX 102/17				1
KIT V/449 1V	2 PANNELLI FISSI / 2 FIXED REAR PANELS: FOX 102/2 FOX 104/18 PANNELLO SCORREVOLE / SLIDING PANEL: FOX 103/12				1
KIT V/449 2V	2 PANNELLI FISSI / 2 FIXED REAR PANELS: FOX 105/16 PANNELLO SCORREVOLE / SLIDING PANEL: FOX 103/12				1



V/448 + KIT V/448 S



V/449 + KIT V/449 1V



	PESO UNITARIO UNIT WEIGHT Kg	VOLUME UNITARIO UNIT VOLUME m ³	PORTATA SINGOLO PANNELLO SINGLE PANEL LOAD Kg	COLORE CORPO BODY COLOR			COLORE CASSETTO TILT BIN COLOR	COLORE GRIGIO RAL 7038 COLOR GREY RAL 7038	MATERIALI METALLO - VERNICIATO CON POLVERE EPOSSIDICA MATERIALS METAL - EPOXY POWDER COATED
	117,50	1,031	75					■	□
	38,50	0,999		■	■	■	□		
	105,00	0,450	150					■	□
	65,00	0,590		■	■	■	□		
	75,00	0,680		■	■	■	□		
	80,00	0,810		■	■	■	□		



TECHNICAL DATA

ARMADI - CUPBOARDS

ARTICOLO ITEM		DIMENSIONI DIMENSIONS			IMBALLO PZ PCS./PACK
		L	P	H	
		w	D	H	
PANNELLI SCORREVOLI / SLIDING PANELS		mm	mm	mm	
V/450	VUOTO / EMPTY	1280	605	2125	1
KIT V/450 S	2 PANNELLI FISSI / 2 FIXED REAR PANELS: FOX 102/2 FOX 104/18 PRIMO PANNELLO SCORREVOLE / FIRST SLIDING PANEL: FOX 103/12 SECONDO PANNELLO SCORREVOLE / SECOND SLIDING PANEL: FOX 101/1 FOX 102/17				1
KIT V/450 1V	2 PANNELLI FISSI / 2 FIXED REAR PANELS: FOX 103/24 PRIMO PANNELLO SCORREVOLE / FIRST SLIDING PANEL: FOX 101/1 FOX 102/17 SECONDO PANNELLO SCORREVOLE / SECOND SLIDING PANEL: FOX 101/1 FOX 102/17				1
KIT V/450 2V	2 PANNELLI FISSI / 2 FIXED REAR PANELS: FOX 101/2 FOX 102/34 PRIMO PANNELLO SCORREVOLE / FIRST SLIDING PANEL: FOX 101/1 FOX 102/17 SECONDO PANNELLO SCORREVOLE / SECOND SLIDING PANEL: FOX 101/1 FOX 102/17				1
KIT V/450 3V	2 PANNELLI FISSI / 2 FIXED REAR PANELS: FOX 102/2 FOX 104/18 PRIMO PANNELLO SCORREVOLE / FIRST SLIDING PANEL: FOX 101/1 FOX 102/17 SECONDO PANNELLO SCORREVOLE / SECOND SLIDING PANEL: FOX 101/1 FOX 102/17				1
KIT V/450 4V	2 PANNELLI FISSI / 2 FIXED REAR PANELS: FOX 102/2 FOX 104/18 PRIMO PANNELLO SCORREVOLE / FIRST SLIDING PANEL: FOX 102/1 FOX 104/9 SECONDO PANNELLO SCORREVOLE / SECOND SLIDING PANEL: FOX 101/1 FOX 102/17				1
KIT V/450 5V	2 PANNELLI FISSI / 2 FIXED REAR PANELS: FOX 105/16 PRIMO PANNELLO SCORREVOLE / FIRST SLIDING PANEL: FOX 102/1 FOX 104/9 SECONDO PANNELLO SCORREVOLE / SECOND SLIDING PANEL: FOX 101/1 FOX 102/17				1



V/450 + KIT V/450 S



	PESO UNITARIO UNIT WEIGHT Kg	VOLUME UNITARIO UNIT VOLUME m ³	PORTATA SINGOLO PANNELLO SINGLE PANEL LOAD Kg	COLORE CORPO BODY COLOR			COLORE CASSETTO TILT BIN COLOR	COLORE GRIGIO RAL 7038 COLOR GREY RAL 7038	MATERIALI METALLO - VERNICIATO CON POLVERE EPOSSIDICA MATERIALS METAL - EPOXY POWDER COATED
	133,00	0,500	150					■	□
	94,00	0,840		■	■	■	□		
	83,00	0,750		■	■	■	□		
	76,00	0,630		■	■	■	□		
	91,00	0,780		■	■	■	□		
	97,00	0,860		■	■	■	□		
	103,00	0,980		■	■	■	□		



TECHNICAL DATA

ARMADI - CUPBOARDS

ARTICOLO ITEM	PANNELLI SCORREVOLI / SLIDING PANELS	DIMENSIONI DIMENSIONS			IMBALLO PZ PCS./PACK
		L	P	H	
		W	D	H	
		mm	mm	mm	
V/451	VUOTO / EMPTY	1280	605	2125	1
KIT V/451 S	2 PANNELLI FISSI / 2 FIXED REAR PANELS: FOX 103/24 PRIMO PANNELLO SCORREVOLE / FIRST SLIDING PANEL: FOX 101/1 FOX 102/17 SECONDO PANNELLO SCORREVOLE / SECOND SLIDING PANEL: FOX 101/1 FOX 102/17 TERZO PANNELLO SCORREVOLE / THIRD SLIDING PANEL: FOX 101/1 FOX 102/17				1
KIT V/451 1V	2 PANNELLI FISSI / 2 FIXED REAR PANELS: FOX 101/2 FOX 102/34 PRIMO PANNELLO SCORREVOLE / FIRST SLIDING PANEL: FOX 101/1 FOX 102/17 SECONDO PANNELLO SCORREVOLE / SECOND SLIDING PANEL: FOX 101/1 FOX 102/17 TERZO PANNELLO SCORREVOLE / THIRD SLIDING PANEL: FOX 101/1 FOX 102/17				1
KIT V/451 2V	2 PANNELLI FISSI / 2 FIXED REAR PANELS: FOX 102/2 FOX 104/18 PRIMO PANNELLO SCORREVOLE / FIRST SLIDING PANEL: FOX 101/1 FOX 102/17 SECONDO PANNELLO SCORREVOLE / SECOND SLIDING PANEL: FOX 101/1 FOX 102/17 TERZO PANNELLO SCORREVOLE / THIRD SLIDING PANEL: FOX 101/1 FOX 102/17				1



V/451 + KIT V/451 S



	PESO UNITARIO UNIT WEIGHT Kg	VOLUME UNITARIO UNIT VOLUME m ³	PORTATA SINGOLO PANNELLO SINGLE PANEL LOAD Kg	COLORE CORPO BODY COLOR			COLORE CASSETTO TILT BIN COLOR	COLORE GRIGIO RAL 7038 COLOR GREY RAL 7038	MATERIALI METALLO - VERNICIATO CON POLVERE EPOSSIDICA MATERIALS METAL - EPOXY POWDER COATED
	149,50	0,600	150					■	□
	98,50	0,910		■	■	■	□		
	94,50	0,790		■	■	■	□		
	108,50	0,940		■	■	■	□		



TECHNICAL DATA

ARMADI - CUPBOARDS

ARTICOLO ITEM	DIMENSIONI DIMENSIONS	IMBALLO PZ PCS./PACK			
			L	P	H
			W	D	H
PANNELLI SCORREVOLI / SLIDING PANELS			mm	mm	mm
V/452 VUOTO / EMPTY	1280	820	2125	1	
KIT V/452 S 2 PANNELLI FISSI / 2 FIXED REAR PANELS: FOX 105/16 PRIMO PANNELLO SCORREVOLE / FIRST SLIDING PANEL: FOX 102/1 FOX 104/9 SECONDO PANNELLO SCORREVOLE / SECOND SLIDING PANEL: FOX 103/12 TERZO PANNELLO SCORREVOLE / THIRD SLIDING PANEL: FOX 103/12				1	
KIT V/452 1V 2 PANNELLI FISSI / 2 FIXED REAR PANELS: FOX 102/2 FOX 104/18 PRIMO PANNELLO SCORREVOLE / FIRST SLIDING PANEL: FOX 103/12 SECONDO PANNELLO SCORREVOLE / SECOND SLIDING PANEL: FOX 103/12 TERZO PANNELLO SCORREVOLE / THIRD SLIDING PANEL: FOX 101/1 FOX 102/17				1	
KIT V/452 2V 2 PANNELLI FISSI / 2 FIXED REAR PANELS: FOX 105/16 PRIMO PANNELLO SCORREVOLE / FIRST SLIDING PANEL: FOX 102/1 FOX 104/9 SECONDO PANNELLO SCORREVOLE / SECOND SLIDING PANEL: FOX 103/12 TERZO PANNELLO SCORREVOLE / THIRD SLIDING PANEL: FOX 101/1 FOX 102/17				1	



V/452 + KIT V/452 S



	PESO UNITARIO UNIT WEIGHT Kg	VOLUME UNITARIO UNIT VOLUME m ³	PORTATA SINGOLO PANNELLO SINGLE PANEL LOAD Kg	COLORE CORPO BODY COLOR			COLORE CASSETTO TILT BIN COLOR	COLORE GRIGIO RAL 7038 COLOR GREY RAL 7038	MATERIALI METALLO - VERNICIATO CON POLVERE EPOSSIDICA MATERIALS METAL - EPOXY POWDER COATED
	159,00	0,850	150					■	□
	130,00	1,250		■	■	■	□		
	117,00	1,060		■	■	■	□		
	126,00	1,200		■	■	■	□		



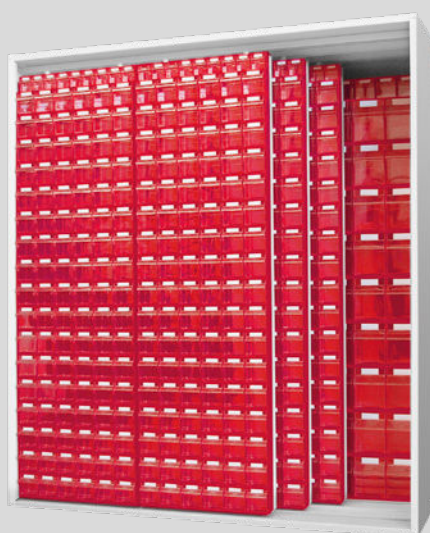
TECHNICAL DATA

ARMADI - CUPBOARDS

ARTICOLO ITEM	DIMENSIONI DIMENSIONS	IMBALLO PZ PCS./PACK			
			L	P	H
			W	D	H
PANNELLI SCORREVOLI / SLIDING PANELS			mm	mm	mm
V/453 VUOTO / EMPTY	1880	605	2125	1	
KIT V/453 S 3 PANNELLI FISSI / 3 FIXED REAR PANELS: FOX 102/3 FOX 104/27 PRIMA FILA DI PANNELLI SCORREVOLI / FIRST ROW OF SLIDING PANELS: FOX 103/24 SECONDA FILA DI PANNELLI SCORREVOLI / SECOND ROW OF SLIDING PANELS: FOX 101/2 FOX 102/34				1	
KIT V/453 1V 3 PANNELLI FISSI / 3 FIXED REAR PANELS: FOX 102/3 FOX 104/27 PRIMA FILA DI PANNELLI SCORREVOLI / FIRST ROW OF SLIDING PANELS: FOX 102/2 FOX 104/18 SECONDA FILA DI PANNELLI SCORREVOLI / SECOND ROW OF SLIDING PANELS: FOX 101/2 FOX 102/34				1	
KIT V/453 2V 3 PANNELLI FISSI / 3 FIXED REAR PANELS: FOX 105/24 PRIMA FILA DI PANNELLI SCORREVOLI / FIRST ROW OF SLIDING PANELS: FOX 102/2 FOX 104/18 SECONDA FILA DI PANNELLI SCORREVOLI / SECOND ROW OF SLIDING PANELS: FOX 101/2 FOX 102/34				1	
V/454 VUOTO / EMPTY	1880	605	2125	1	
KIT V/454 S 3 PANNELLI FISSI / 3 FIXED REAR PANELS: FOX 103/36 PRIMA FILA DI PANNELLI SCORREVOLI / FIRST ROW OF SLIDING PANELS: FOX 101/2 FOX 102/34 SECONDA FILA DI PANNELLI SCORREVOLI / SECOND ROW OF SLIDING PANELS: FOX 101/2 FOX 102/34 TERZA FILA DI PANNELLI SCORREVOLI / THIRD ROW OF SLIDING PANELS: FOX 101/2 FOX 102/34				1	
KIT V/454 1V 3 PANNELLI FISSI / 3 FIXED REAR PANELS: FOX 101/3 FOX 102/51 PRIMA FILA DI PANNELLI SCORREVOLI / FIRST ROW OF SLIDING PANELS: FOX 101/2 FOX 102/34 SECONDA FILA DI PANNELLI SCORREVOLI / SECOND ROW OF SLIDING PANELS: FOX 101/2 FOX 102/34 TERZA FILA DI PANNELLI SCORREVOLI / THIRD ROW OF SLIDING PANELS: FOX 101/2 FOX 102/34				1	
KIT V/454 2V 3 PANNELLI FISSI / 3 FIXED REAR PANELS: FOX 102/3 FOX 104/27 PRIMA FILA DI PANNELLI SCORREVOLI / FIRST ROW OF SLIDING PANELS: FOX 101/2 FOX 102/34 SECONDA FILA DI PANNELLI SCORREVOLI / SECOND ROW OF SLIDING PANELS: FOX 101/2 FOX 102/34 TERZA FILA DI PANNELLI SCORREVOLI / THIRD ROW OF SLIDING PANELS: FOX 101/2 FOX 102/34				1	



V/453 + KIT V/453 S



V/454 + KIT V/454 S



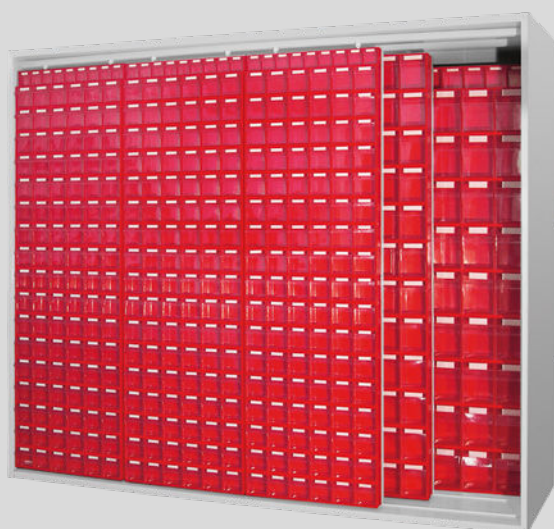
	PESO UNITARIO UNIT WEIGHT Kg	VOLUME UNITARIO UNIT VOLUME m³	PORTATA SINGOLO PANNELLO SINGLE PANEL LOAD Kg	COLORE CORPO BODY COLOR			COLORE CASSETTO TILT BIN COLOR	COLORE GRIGIO RAL 7038 COLOR GREY RAL 7038	MATERIALI METALLO - VERNICIATO CON POLVERE EPOSSIDICA MATERIALS METAL - EPOXY POWDER COATED
	205,00	0,820	150					■	□
	186,00	1,535		■	■	■	□		
	200,00	1,560		■	■	■	□		
	197,00	1,555		■	■	■	□		
	220,00	0,840	150					■	□
	230,00	1,680		■	■	■	□		
	225,00	1,675		■	■	■	□		
	245,00	1,700		■	■	■	□		



TECHNICAL DATA

ARMADI - CUPBOARDS

ARTICOLO ITEM	DIMENSIONI DIMENSIONS	IMBALLO PZ PCS./PACK			
			L	P	H
			W	D	H
PANNELLI SCORREVOLI / SLIDING PANELS			mm	mm	mm
V/455 VUOTO / EMPTY	2490	605	2125	1	
KIT V/455 S 4 PANNELLI FISSI / 4 FIXED REAR PANELS: FOX 102/4 FOX 104/36 PRIMA FILA DI PANNELLI SCORREVOLI / FIRST ROW OF SLIDING PANELS: FOX 103/36 SECONDA FILA DI PANNELLI SCORREVOLI / SECOND ROW OF SLIDING PANELS: FOX 101/3 FOX 102/51				1	
KIT V/455 1V 4 PANNELLI FISSI / 4 FIXED REAR PANELS: FOX 103/48 PRIMA FILA DI PANNELLI SCORREVOLI / FIRST ROW OF SLIDING PANELS: FOX 101/3 FOX 102/51 SECONDA FILA DI PANNELLI SCORREVOLI / SECOND ROW OF SLIDING PANELS: FOX 101/3 FOX 102/51				1	
KIT V/455 2V 4 PANNELLI FISSI / 4 FIXED REAR PANELS: FOX 105/32 PRIMA FILA DI PANNELLI SCORREVOLI / FIRST ROW OF SLIDING PANELS: FOX 102/3 FOX 104/27 SECONDA FILA DI PANNELLI SCORREVOLI / SECOND ROW OF SLIDING PANELS: FOX 101/3 FOX 102/51				1	
V/457 VUOTO / EMPTY	1880	820	2125	1	
KIT V/457 S 3 PANNELLI FISSI / 3 FIXED REAR PANELS: FOX 105/24 PRIMA FILA DI PANNELLI SCORREVOLI / FIRST ROW OF SLIDING PANELS: FOX 102/2 FOX 104/18 SECONDA FILA DI PANNELLI SCORREVOLI / SECOND ROW OF SLIDING PANELS: FOX 103/24 TERZA FILA DI PANNELLI SCORREVOLI / THIRD ROW OF SLIDING PANELS: FOX 103/24				1	
KIT V/457 1V 3 PANNELLI FISSI / 3 FIXED REAR PANELS: FOX 102/3 FOX 104/27 PRIMA FILA DI PANNELLI SCORREVOLI / FIRST ROW OF SLIDING PANELS: FOX 103/24 SECONDA FILA DI PANNELLI SCORREVOLI / SECOND ROW OF SLIDING PANELS: FOX 103/24 TERZA FILA DI PANNELLI SCORREVOLI / THIRD ROW OF SLIDING PANELS: FOX 101/2 FOX 102/34				1	
KIT V/457 2V 3 PANNELLI FISSI / 3 FIXED REAR PANELS: FOX 105/24 PRIMA FILA DI PANNELLI SCORREVOLI / FIRST ROW OF SLIDING PANELS: FOX 102/2 FOX 104/18 SECONDA FILA DI PANNELLI SCORREVOLI / SECOND ROW OF SLIDING PANELS: FOX 103/24 TERZA FILA DI PANNELLI SCORREVOLI / THIRD ROW OF SLIDING PANELS: FOX 101/2 FOX 102/34				1	



V/455 + KIT V/455 S



V/457 + KIT V/457 S



	PESO UNITARIO UNIT WEIGHT Kg	VOLUME UNITARIO UNIT VOLUME m ³	PORTATA SINGOLO PANNELLO SINGLE PANEL Kg	COLORE CORPO BODY COLOR			COLORE CASSETTO TILT BIN COLOR	COLORE GRIGIO RAL 7038 COLOR GREY RAL 7038	MATERIALI METALLO - VERNICIATO CON POLVERE EPOSSIDICA MATERIALS METAL - EPOXY POWDER COATED
	290,00	1,100	150					■	□
	230,00	2,040		■	■	■	□		
	205,00	1,810		■	■	■	□		
	252,00	2,360		■	■	■	□		
	238,00	1,270	150					■	□
	194,00	1,880		■	■	■	□		
	173,00	1,780		■	■	■	□		
	177,00	1,830		■	■	■	□		



TECHNICAL DATA

ARMADI - CUPBOARDS

ARTICOLO ITEM		DIMENSIONI DIMENSIONS			IMBALLO PZ PCS./PACK
		L	P	H	
		W	D	H	
PANNELLI ESTRAIBILI / EXTRACTABLE PANELS		mm	mm	mm	
V/460	VUOTO / EMPTY	1100	745	2125	1
KIT V/460 S	PRIMO PANNELLO BIFRONTTE / FIRST DOUBLE SIDED PANEL: FOX 101/2 FOX 102/34 SECONDO PANNELLO BIFRONTTE / SECOND DOUBLE SIDED PANEL: FOX 103/24 TERZO PANNELLO BIFRONTTE / THIRD DOUBLE SIDED PANEL: FOX 102/2 FOX 104/18				1
KIT V/460 1V	PRIMO PANNELLO BIFRONTTE / FIRST DOUBLE SIDED PANEL: FOX 101/2 FOX 102/34 SECONDO PANNELLO BIFRONTTE / SECOND DOUBLE SIDED PANEL: FOX 101/2 FOX 102/34 TERZO PANNELLO BIFRONTTE / THIRD DOUBLE SIDED PANEL: FOX 103/24				1
KIT V/460 2V	PRIMO PANNELLO BIFRONTTE / FIRST DOUBLE SIDED PANEL: FOX 101/2 FOX 102/34 SECONDO PANNELLO BIFRONTTE / SECOND DOUBLE SIDED PANEL: FOX 103/24 TERZO PANNELLO BIFRONTTE / THIRD DOUBLE SIDED PANEL: FOX 103/24				1
PANNELLI FORATI ESTRAIBILI / EXTRACTABLE PERFO PANELS					
V/460 G	VUOTO / EMPTY	1100	745	2125	1



V/460 + KIT V/460 S



V/460 G



	PESO UNITARIO UNIT WEIGHT Kg	VOLUME UNITARIO UNIT VOLUME m³	PORTATA SINGOLO PANNELLO SINGLE PANEL LOAD Kg	COLORE CORPO BODY COLOR			COLORE CASSETTO TILT BIN COLOR	COLORE GRIGIO RAL 7038 COLOR GREY RAL 7038	MATERIALI METALLO - VERNICIATO CON POLVERE EPOSSIDICA MATERIALS METAL - EPOXY POWDER COATED
	230,00	1,400	200					■	□
	137,00	1,220		■	■	■	□		
	122,00	1,060		■	■	■	□		
	130,00	1,180		■	■	■	□		
	230,00	1,400	200					■	□



**THE ATTENTION
THE CARE
IN EVERY
SINGLE
DETAIL**

**L'ATTENZIONE
E LA CURA
IN OGNI
SINGOLO
DETTAGLIO**

SOLUZIONI DI STOCCAGGIO E MOVIMENTAZIONE

STORAGE AND HANDLING SOLUTIONS

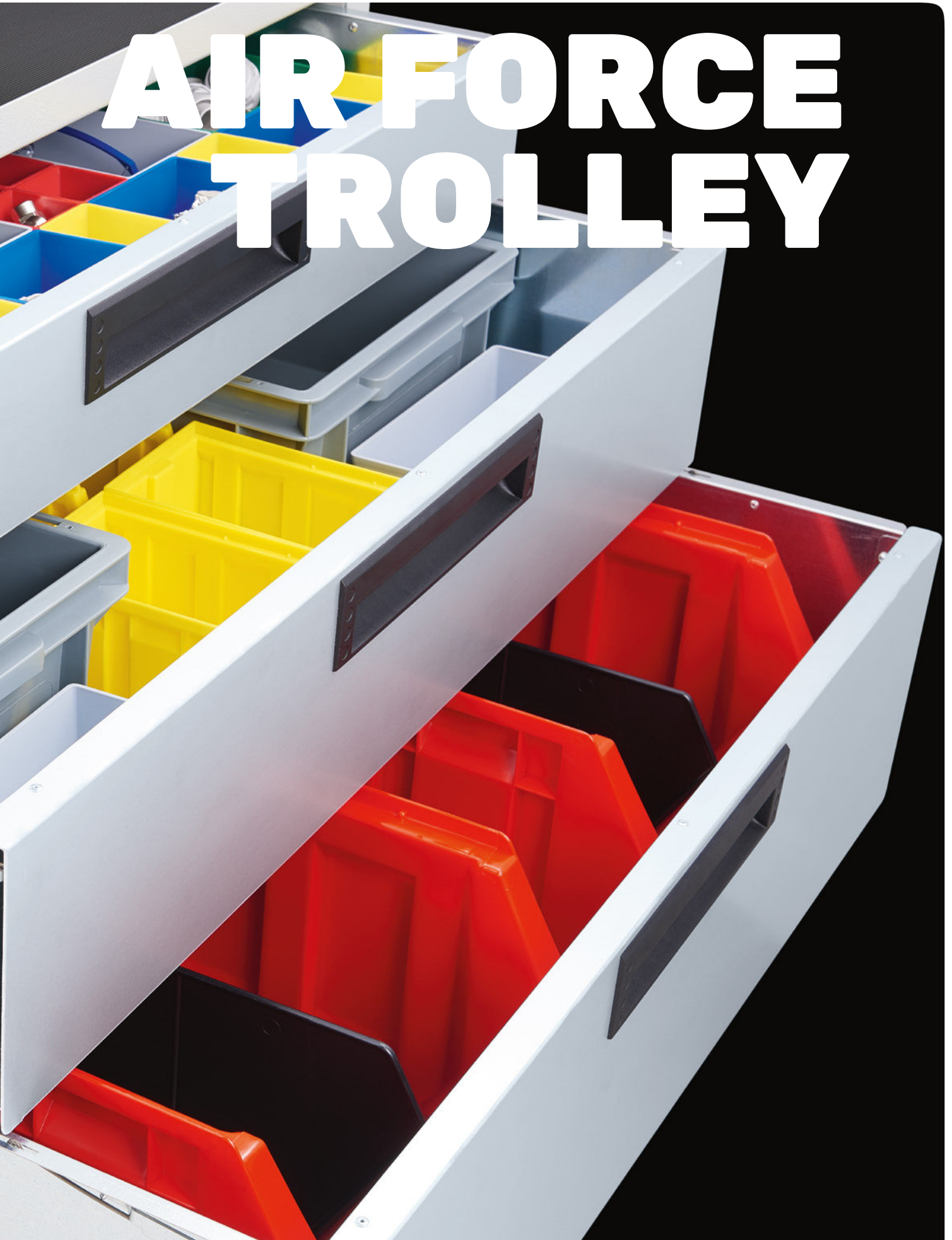
CAR



TUTTO A PORTATA DI MANO
EVERYTHING AT YOUR FINGERTIPS



AIR FORCE TROLLEY



A REAL MOVING WORKSTATION!

DESIGNED FOR YOU

Designed for professional customers who need a real moving workstation. Suitable to satisfy every need speeding up the processes in the handling phase and facilitate picking and kitting operations.

The drawers are available in three different heights, ensure maximum flexibility as well as the right protection of the contents. They are made of steel and have an aluminum thickness finish, RAL 9006. An extraordinary combination of materials ensuring sturdiness and an excellent load capacity.



FRONT SIDE

- One perforated or louvred panel
- One top shelf. Non-slip rubber mat included
- Three drawers equipped with 100% telescopic guides
- One tool holder shelf. Three anti-oil and anti-vibration rubber mats included

BACK SIDE

- Two louvred panels
- Anti-overturning device
- Four rubber wheels
- Satin aluminum ergonomic handle

**SUPPLIED DISASSEMBLED
WITH INSTRUCTION KIT**

PROGETTATO PENSANDO A TE

Progettato per una clientela professionale che necessita di una vera e propria postazione di lavoro in movimento. Indispensabile per soddisfare ogni esigenza velocizzando i processi in fase di movimentazione e favorire le operazioni di picking e kitting.

Le cassettiere, disponibili in tre diverse altezze, assicurano un mantenimento del valore del contenuto stoccato al loro interno. Sono realizzate in acciaio e rifinite frontalmente in alluminio di spessore RAL 9006. Una straordinaria combinazione di materiali che garantisce robustezza e una capacità di carico eccellente.



LATO ANTERIORE

- Un pannello forato o porta contenitori
- Un ripiano superiore. Tappetino in gomma antiscivolo incluso
- Tre cassette dotate di guide telescopiche al 100%
- Un ripiano portautensili. Tre tappetini in gomma anti olio e anti vibrazioni inclusi

LATO POSTERIORE

- Due pannelli porta contenitori
- Dispositivo antiribaltamento
- Quattro ruote in gomma
- Maniglia ergonomica in alluminio satinato

**FORNITO SMONTATO
CON KIT DI ISTRUZIONI**

WHY AIR FORCE TROLLEY?



**STRAORDINARIE COMBINAZIONI
DI MATERIALI**
EXCEPTIONAL COMBINATION
OF MATERIALS



**CASSETTI CON GUIDE TELESCOPICHE
AD ESTRAZIONE TOTALE 100%**
DRAWERS EQUIPPED WITH 100%
TELESCOPIC GUIDES



**MASSIMA AFFIDABILITÀ
E TECNOLOGIA**
TECHNOLOGICALLY
ADVANCED



**VASTA GAMMA
DI ACCESSORI
COMPONIBILI**
WIDE RANGE
OF ACCESSORIES



100% PERSONALIZZABILE
100% CUSTOMIZABLE

PERCHÉ AIR FORCE TROLLEY?



**ECCELLENTE CAPACITÀ
DI CARICO**
EXCELLENT LOAD CAPACITY



**DISPOSITIVO
ANTIRIBALTAMENTO**
ANTI-OVERTURNING DEVICE



**ALTE PRESTAZIONI
ED ESTREMO COMFORT**
HIGH PERFORMANCE
AND EXTREME COMFORT



APPLICATIONS

EVERYTHING YOU NEED FOR:

- Improved stuff classification
- Simplified workflows
- Efficient results
- Reduced search time

APPLICAZIONI

TUTTO CIÒ CHE TI SERVE PER:

- Classificare al meglio ogni tipo di materiale
- Semplificare i processi di lavoro
- Assicurare dei risultati efficienti
- Ridurre i tempi di ricerca

TECHNICAL DATA

CARRELLI - TROLLEYS

ARTICOLO ITEM	DIMENSIONI ESTERNE EXT. DIMENSIONS			DIMENSIONI INTERNE INT. DIMENSIONS		
	L	P	H	L	P	H
	W	D	H	W	D	H
VERSIONE BIFRONTE / DOUBLE SIDED VERSION						
AF/T	VUOTO / EMPTY	910	790	1510		
	1 RIPIANO SUPERIORE VUOTO / 1 EMPTY TOP SHELF	985	560	30	895	545
	2 PANNELLI PORTA BULL / 2 BULL PANELS	900	20	550		28
	1 PANNELLO PORTA BULL / 1 BULL PANEL	900	20	800		
	1 CASSETTO VUOTO H. 100 / 1 EMPTY DRAWER FOR CUSTOM LAYOUT H. 100	829	550	102	805,5	510,5
	1 CASSETTO VUOTO H. 150 / 1 EMPTY DRAWER FOR CUSTOM LAYOUT H. 150	829	550	152	805,5	510,5
	1 CASSETTO VUOTO H. 200 / 1 EMPTY DRAWER FOR CUSTOM LAYOUT H. 200	829	550	202	805,5	510,5
	1 RIPIANO INFERIORE VUOTO / 1 EMPTY LOWER SHELF	895	570	100	892	560
	1 MANIGLIA / 1 HANDLE	525	80	40		84,0
	1 TAPPETO ANTISCIVOLO PER RIPIANO SUPERIORE 1 NON-SLIP MAT FOR TOP SHELF	892	560	5		
	3 TAPPETI ANTI OLIO E ANTI VIBRAZIONI PER CASSETTI H.100/150/200 / 3 ANTI-OIL AND ANTI-VIBRATION MATS FOR DRAWERS H.100/150/200	800	500	3		
	4 RUOTE GOMMATE Ø 125 mm / 4 RUBBER WHEELS Ø 125 mm					
	2 FISSE, 2 PIROETTANTI DI CUI UNA CON FRENO / 2 FIXED, 2 CASTOR WHEELS, ONE WITH BRAKE					
KIT AF/T S	2 PANNELLI PORTA BULL ATTREZZATI / 2 OUTFITTED BULL PANELS: BULL 1/32 - BULL 2/48					
	1 PANNELLO PORTA BULL / 1 BULL PANEL BULL 3/30					
	CASSETTO H. 100 ATTREZZATO / OUTFITTED DRAWER H. 100: APE 507/16 - APE 508/15 - APE 509/7 - APE 510/4 - APE 511/2 APE 512/1 - APE 513/1					
	CASSETTO H. 150 / DRAWER H. 150: VUOTO / EMPTY FOR CUSTOM LAYOUT					
	CASSETTO H. 200 / DRAWER H. 200: VUOTO / EMPTY FOR CUSTOM LAYOUT					
	RIPIANO INFERIORE ATTREZZATO: OUTFITTED LOWER SHELF: BULL 5/3					
	TAPPETI INCLUSI: 4					



AF/T FRONTE/FRONT



AF/T RETRO/BACK



IMBALLO PZ PCS./PACK	PESO UNITARIO UNIT WEIGHT Kg	VOLUME UNITARIO UNIT VOLUME m ³	PORTATA LOAD CAPACITY Kg	COLORE COLOR					COLORE GRIGIO RAL 7038 COLOR GREY RAL 7038	MATERIALI METALLO -VERNICIATO CON POLVERE EPOSSIDICA MATERIALS METAL -EPOXY POWDER COATED	
1	106,50	0,359	350							■	<input type="checkbox"/> <input type="checkbox"/> <input type="checkbox"/> <input type="checkbox"/> <input type="checkbox"/> <input type="checkbox"/> <input type="checkbox"/> <input type="checkbox"/>
			50								<input type="checkbox"/> <input type="checkbox"/> <input type="checkbox"/> <input type="checkbox"/> <input type="checkbox"/> <input type="checkbox"/> <input type="checkbox"/>
			50								<input type="checkbox"/> <input type="checkbox"/> <input type="checkbox"/> <input type="checkbox"/> <input type="checkbox"/> <input type="checkbox"/> <input type="checkbox"/>
			50								<input type="checkbox"/> <input type="checkbox"/> <input type="checkbox"/> <input type="checkbox"/> <input type="checkbox"/> <input type="checkbox"/> <input type="checkbox"/>
1	18,00	0,229		■	■	■	■	■			<input type="checkbox"/> <input type="checkbox"/> <input type="checkbox"/> <input type="checkbox"/> <input type="checkbox"/> <input type="checkbox"/> <input type="checkbox"/>
				■	■	■	■	■	■		<input type="checkbox"/> <input type="checkbox"/> <input type="checkbox"/> <input type="checkbox"/> <input type="checkbox"/> <input type="checkbox"/> <input type="checkbox"/>
				■	■	■	■	■	■		<input type="checkbox"/> <input type="checkbox"/> <input type="checkbox"/> <input type="checkbox"/> <input type="checkbox"/> <input type="checkbox"/> <input type="checkbox"/>
				■	■	■	■	■	■	■	<input type="checkbox"/> <input type="checkbox"/> <input type="checkbox"/> <input type="checkbox"/> <input type="checkbox"/> <input type="checkbox"/> <input type="checkbox"/>



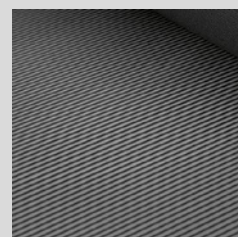
AF/T + KIT AF/T S



AF/T + KIT AF/T S



TAPPETO ANTISCIVOLO
IN GOMMA
NON-SLIP RUBBER MAT



TAPPETO ANTI OLIO E ANTI VIBRAZIONI
ANTI-OIL AND ANTI-VIBRATION
RUBBER MAT

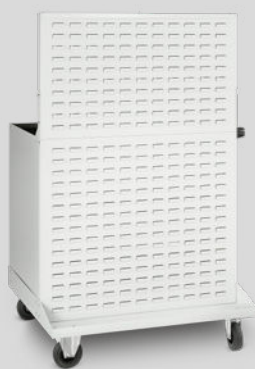
TECHNICAL DATA

CARRELLI - TROLLEYS

ARTICOLO ITEM	DIMENSIONI ESTERNE EXT. DIMENSIONS			DIMENSIONI INTERNE INT. DIMENSIONS		
	L	P	H	L	P	H
	W	D	H	W	D	H
VERSIONE BIFRONTE / DOUBLE SIDED VERSION						
AF/T G	VUOTO / EMPTY	910	790	1510		
	1 RIPIANO SUPERIORE VUOTO / 1 EMPTY TOP SHELF	985	560	30	895	545
	1 PANNELLO FORATO / 1 PERFO PANEL	900	20	550		28
	1 PANNELLO PORTA BULL / 1 BULL PANEL	900	20	550		
	1 PANNELLO PORTA BULL / 1 BULL PANEL	900	20	800		
	1 CASSETTO VUOTO H. 100 / 1 EMPTY DRAWER FOR CUSTOM LAYOUT H. 100	829	550	102	805,5	510,5
	1 CASSETTO VUOTO H. 150 / 1 EMPTY DRAWER FOR CUSTOM LAYOUT H. 150	829	550	152	805,5	510,5
	1 CASSETTO VUOTO H. 200 / 1 EMPTY DRAWER FOR CUSTOM LAYOUT H. 200	829	550	202	805,5	510,5
	1 RIPIANO INFERIORE VUOTO / 1 EMPTY LOWER SHELF	895	570	100	892	560
	1 MANIGLIA / 1 HANDLE	525	80	40		84,0
	1 TAPPETO ANTISCIVOLO IN GOMMA PER RIPIANO SUPERIORE 1 NON-SLIP RUBBER MAT FOR TOP SHELF	892	560	5		
	3 TAPPETI ANTI OLIO E ANTI VIBRAZIONI PER CASSETTI H.100/150/200 / 3 ANTI-OIL AND ANTI-VIBRATION MATS FOR DRAWERS H.100/150/200	800	500	3		
	4 RUOTE GOMMATE Ø 125 mm / 4 RUBBER WHEELS Ø 125 mm 2 FISSE, 2 PIROETTANTI DI CUI UNA CON FRENO / 2 FIXED, 2 CASTOR WHEELS, ONE WITH BRAKE					
KIT AF/T GS	1 PANNELLO ATTREZZATO FORATO / 1 OUTFITTED PERFO PANEL: FOX 101/1 - FOX 102/1 - FOX 103/1 S/F SUPPORTO x FOX / SUPPORT BAR x FOX: 101/1 - 102/1 - 103/1 1 PANNELLO PORTA BULL ATTREZZATO / 1 OUTFITTED BULL PANEL: BULL 1/16 - BULL 2/24 1 PANNELLO PORTA BULL ATTREZZATO / 1 OUTFITTED BULL PANEL: BULL 3/30 CASSETTO H. 100 ATTREZZATO / OUTFITTED DRAWER H. 100: APE 507/16 - APE 508/15 - APE 509/7 - APE 510/4 - APE 511/2 - APE 512/1 - APE 513/1 CASSETTO H. 150 / DRAWER H. 150: VUOTO / EMPTY FOR CUSTOM LAYOUT CASSETTO H. 200 / DRAWER H. 200: VUOTO / EMPTY FOR CUSTOM LAYOUT RIPIANO INFERIORE ATTREZZATO: OUTFITTED LOWER SHELF: BULL 4/D/2 + DL/BULL 4/D/6 INCLUSI BULL 4/D/2 + DL/BULL 4/D/6 INCLUDED TAPPETI INCLUSI: 4					



AF/T G FRONTE/FRONT



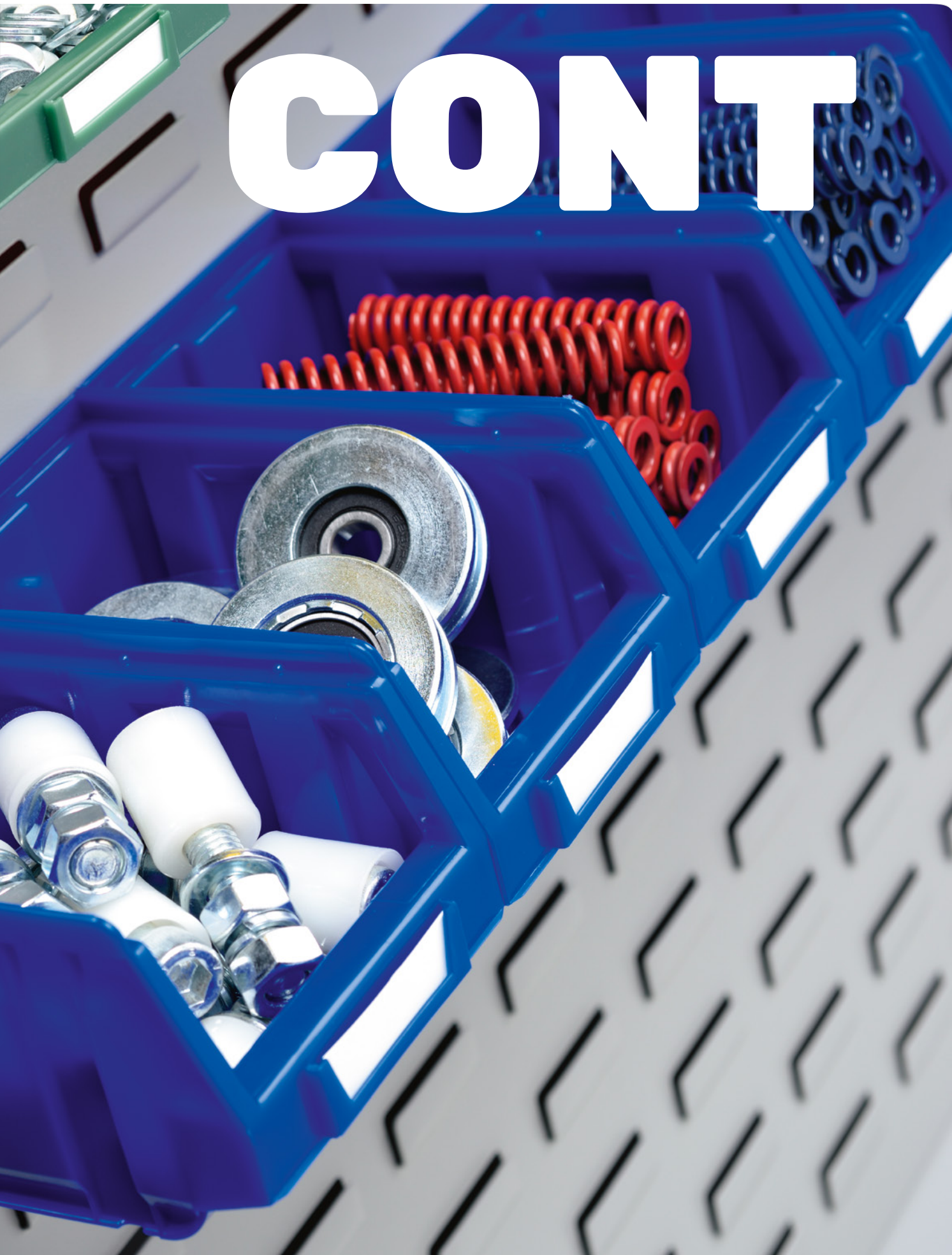
AF/T G RETRO/BACK

PER SODDISFARE OGNI ESIGENZA VELOCIZZANDO
I PROCESSI IN FASE DI MOVIMENTAZIONE
E FAVORIRE LE OPERAZIONI DI PICKING E KITTING

TO SATISFY EVERY NEED SPEEDING UP
THE PROCESSES IN THE HANDLING PHASE
AND FACILITATE PICKING AND KITTING OPERATIONS



CONT



TECHNICAL DATA

CARRELLI - TROLLEYS

ARTICOLO ITEM	DIMENSIONI DIMENSIONS			IMBALLO PZ PCS./PACK
	L	P	H	
	W	D	H	
VERSIONE BIFRONTE / DOUBLE SIDED VERSION				
mm	mm	mm		
CONT/50 VUOTO / EMPTY	1053	600	1410	1
KIT CONT/50 S BULL 1/16 - BULL 2/48 - BULL 3/36				
CONT/60 VUOTO / EMPTY	1053	600	1700	1
KIT CONT/60 S BULL 1/32 - BULL 2/80 - BULL 3/48				
CONT/55 VUOTO / EMPTY SENZA I 4 PANNELLI / WITHOUT 4 PANELS PERSONALIZZA IL TUO CARRELLO IN BASE ALLE TUE ESIGENZE. SCEGLI TRA I SEGUENTI PANNELLI: CUSTOMIZE IT ACCORDING TO YOUR NEEDS. CHOOSE FROM THE FOLLOWING PANELS: P/6000 PANNELLO PORTA BULL - BULL PANEL P/500 PANNELLO FORATO - PERFO PANEL	1053	600	1410	1
	1000		500	1
	1000		500	1
CONT/65 VUOTO / EMPTY SENZA I 4 PANNELLI / WITHOUT 4 PANELS PERSONALIZZA IL TUO CARRELLO IN BASE ALLE TUE ESIGENZE. SCEGLI TRA I SEGUENTI PANNELLI: CUSTOMIZE IT ACCORDING TO YOUR NEEDS. CHOOSE FROM THE FOLLOWING PANELS: * P/6000 PANNELLO PORTA BULL - BULL PANEL * P/500 PANNELLO FORATO - PERFO PANEL	1053	600	1700	1
	1000		500	1
	1000		500	1



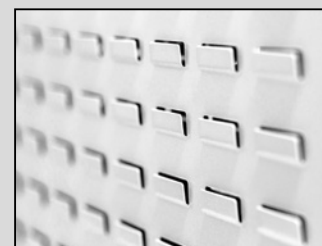
CONT/50



CONT/60



DETTAGLIO CONT 50/60
CONT 50/60 DETAIL



DETTAGLIO PANNELLO BULL
BULL PANEL DETAIL

* RIFERIMENTO PAGINA PANNELLI 102/103
PANELS PAGE REFERENCE 102/103

CONT



	PESO UNITARIO UNIT WEIGHT Kg	VOLUME UNITARIO UNIT VOLUME m ³	PORTATA LOAD CAPACITY Kg	COLORE COLOR					COLORE GRIGIO RAL 7038 COLOR GREY RAL 7038	MATERIALI METALLO -VERNICIATO CON POLVERE EPOSSIDICA MATERIALS METAL -EPOXY POWDER COATED
				<input type="checkbox"/>	<input type="checkbox"/>	<input type="checkbox"/>	<input type="checkbox"/>	<input type="checkbox"/>		
	41,60	0,110	350	<input type="checkbox"/>	<input type="checkbox"/>	<input type="checkbox"/>	<input type="checkbox"/>	<input type="checkbox"/>	<input type="checkbox"/>	
	13,50	0,229		<input type="checkbox"/>	<input type="checkbox"/>	<input type="checkbox"/>	<input type="checkbox"/>			
	53,50	0,174	350	<input type="checkbox"/>	<input type="checkbox"/>	<input type="checkbox"/>	<input type="checkbox"/>	<input type="checkbox"/>	<input type="checkbox"/>	
	19,20	0,229		<input type="checkbox"/>	<input type="checkbox"/>	<input type="checkbox"/>	<input type="checkbox"/>			
	24,30	0,110	350					<input type="checkbox"/>	<input type="checkbox"/>	
	4,60	0,005							<input type="checkbox"/>	
	4,50	0,005							<input type="checkbox"/>	
	26,40	0,174	350					<input type="checkbox"/>	<input type="checkbox"/>	
	4,60	0,005							<input type="checkbox"/>	
	4,50	0,005							<input type="checkbox"/>	



CONT/50 + KIT CONT/50 S



CONT/60 + KIT CONT/60 S



TECHNICAL DATA

PANNELLI DA PARETE - WALL PANELS

ARTICOLO ITEM		DIMENSIONI DIMENSIONS			IMBALLO PZ PCS./PACK
		L	P	H	
		W	D	H	
PER CONTENITORI BULL / FOR BULL BINS		mm	mm	mm	
P/640	VUOTO / EMPTY	340	20	400	1
P/641	BULL 1/18	340	100	400	1
P/642	BULL 2/12	340	180	400	1
P/643	BULL 1/6 - BULL 2/3 - BULL 3/2	340	250	400	1
PER CONTENITORI BULL / FOR BULL BINS		mm	mm	mm	
P/940	VUOTO / EMPTY	415	8	45	1
P/941	BULL 1/4	415	90	55	1
P/942	BULL 2/4	415	165	82	1
P/943	BULL 3/3	435	237	123	1

		DIMENSIONI DIMENSIONS			IMBALLO PZ PCS./PACK
		L	P	H	
		W	D	H	
PER CONTENITORI BULL / FOR BULL BINS		mm	mm	mm	
P/645	VUOTO / EMPTY	500		480	
KIT P/645 S	BULL 1/4 - BULL 2/8 - BULL 3/3				
KIT P/645 1V	BULL 2/8 - BULL 2/8				
P/690	VUOTO / EMPTY	500		980	
KIT P/690 S	BULL 2/8 - BULL 2/8 - BULL 3/9				
KIT P/690 1V	BULL 2/20 - BULL 3/9				



P/640

P/641

P/642

P/643

P/943

P/940

P/941

P/942

PANNELLI/PANELS



IMBALLO PZ CONF. PCS./PACK	PESO UNITARIO UNIT WEIGHT Kg	VOLUME UNITARIO UNIT VOLUME m ³	PORTATA LOAD CAPACITY Kg	COLORE COLOR					COLORE PANNELLO PANEL COLOR	MATERIALI HDPE - POLIETILENE ALTA DENSITÀ MATERIALS HIGH DENSITY POLYETHYLENE - HDPE
45	0,280	0,019							■	
	1,090	0,014		■	■	■	■	■		
	1,480	0,025		■	■	■	■	■		
	1,260	0,034		■	■	■	■	■		
	0,052	0,002							■	
	0,230	0,002		■	■	■	■	■		
	0,450	0,006		■	■	■	■	■		
	0,600	0,013		■	■	■	■	■		
IMBALLO PZ CONF. PCS./PACK	PESO UNITARIO UNIT WEIGHT Kg	VOLUME UNITARIO UNIT VOLUME m ³	PORTATA LOAD CAPACITY Kg	COLORE COLOR					COLORE BLU RAL 5012 COLOR BLUE RAL 5012	MATERIALI METALLO -VERNICIATO CON POLVERE EPOSSIDICA MATERIALS METAL -EPOXY POWDER COATED
2	2,30	0,0024	60						■	□
	1,60			■	■	■	■	■		
	1,60			■	■	■	■	■		
2	4,75	0,0045	120						■	□
	3,50			■	■	■	■	■		
	3,90			■	■	■	■	■		



P/645 + KIT P/645 S



P/645 + KIT P/645 1V



P/690 + KIT P/690 S



P/690 + KIT P/690 1V

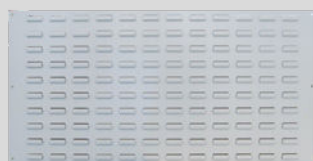
TECHNICAL DATA

PANNELLI DA PARETE - WALL PANELS

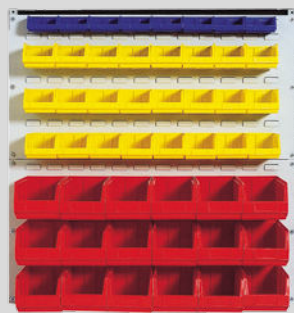
ARTICOLO ITEM		DIMENSIONI DIMENSIONS			IMBALLO PZ PCS./PACK
		L	P	H	
		W	D	H	
PER CONTENITORI BULL / FOR BULL BINS		mm	mm	mm	
P/6000	VUOTO / EMPTY	1000		500	1
P/6100	VUOTO / EMPTY DOPPIO / DOUBLE	1000		1000	1
KIT P/6100 S	BULL 1/8 - BULL 2/24 - BULL 3/18	1000		1000	1
P/6150	VUOTO / EMPTY TRIPLO / TRIPLE	1000		1500	1
KIT P/6150 S	BULL 1/16 BULL 2/40 BULL 3/24	1000		1500	1
P/970	VUOTO / EMPTY	970		50	1
KIT P/970 S	BULL 3/9	970	234	50	1

PANNELLI FORATI DA PARETE - PERFO WALL PANELS

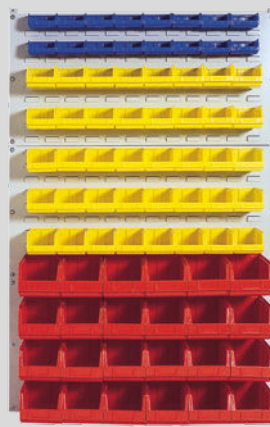
ARTICOLO ITEM		DIMENSIONI DIMENSIONS			IMBALLO PZ PCS./PACK
		L	P	H	
		W	D	H	
PER GANCI ED ACCESSORI / FOR HOOKS AND ACCESSORIES		mm	mm	mm	
P/500	VUOTO / EMPTY	1000	15	500	1
P/1000	VUOTO / EMPTY DOPPIO / DOUBLE	1000	20	1000	1
P/1500	VUOTO / EMPTY TRIPLO / TRIPLE	1000	20	1500	1
P/P	TASSELLI PER FISSAGGIO A PARETE E 40 GANCI PORTAUTENSILI INCLUSI / DOWELS FOR FIXING AND 40 TOOL HOLDERS HOOKS INCLUDED	1000	10	500	1



P/6000



P/6100 + KIT P/6100 S



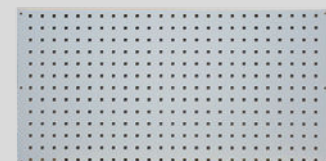
P/6150 + KIT P/6150 S



P/970



P/970 + KIT P/970 S



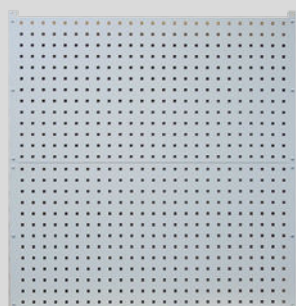
P/500

PANNELLI/PANELS

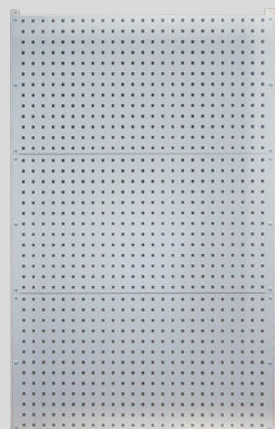


	PESO UNITARIO UNIT WEIGHT Kg	VOLUME UNITARIO UNIT VOLUME m ³	COLORE COLOR					COLORE GRIGIO RAL 7038 COLOR GREY RAL 7038	MATERIALI METALLO -VERNICIATO CON POLVERE EPOSSIDICA MATERIALS METAL -EPOXY POWDER COATED
	4,60	0,005					■	□	
	9,50	0,025					■	□	
	7,076		■	■	■	■	■		
	16,00	0,037					■	□	
	9,90		■	■	■	■	■		
	0,720	0,005					■	□	
	2,034		■	■	■	■	■		

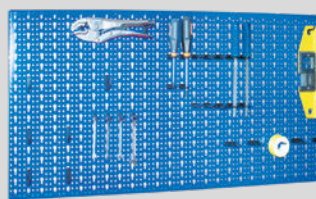
	PESO UNITARIO UNIT WEIGHT Kg	VOLUME UNITARIO UNIT VOLUME m ³	COLORE GRIGIO RAL 7038 COLOR GREY RAL 7038	COLORE BLU RAL 579 COLOR BLUE RAL 579	MATERIALI METALLO -VERNICIATO CON POLVERE EPOSSIDICA MATERIALS METAL -EPOXY POWDER COATED
	4,50	0,005	■		□
	9,50	0,025	■		□
	16,00	0,037	■		□
	2,00	0,007		■	□



P/1000



P/1500



P/P



DETTAGLIO PANNELLO FORATO DA PARETE
PERFO WALL PANEL DETAIL



TECHNICAL DATA



H/118



H/151



H/119



H/176



H/125



H/181



H/126



H/194



H/127



S/B1



H/142



S/B2



H/143



S/B3



H/145



S/F

ACCESSORI - ACCESSORIES

ARTICOLO
ITEM

ACCESSORI PER PANNELLI FORATI / PERFO PANELS ACCESSORIES

H/118 GANCIO DA 35 mm / HOOK - 35 mm

H/119 GANCIO ESTESO DA 75 mm / EXTENDED HOOK - 75 mm

H/125 GANCIO DOPPIO DA 35 mm / DOUBLE HOOK - 35 mm

H/126 GANCIO DOPPIO DA 50 mm / DOUBLE HOOK - 50 mm

H/127 GANCIO DOPPIO DA 75 mm / DOUBLE HOOK - 75 mm

H/142 GANCIO CON DOPPIA CLIP DA 19 mm / DOUBLE CLIP HOOK - 19 mm

H/143 GANCIO CON CLIP DA 25 mm / CLIP HOOK - 25 mm

H/145 GANCIO CON CLIP DA 32 mm / CLIP HOOK - 32 mm

H/151 GANCIO CON ANELLO DA 60 mm / RING HOOK - 60 mm

H/176 PORTA BOMBOLETTE DA 70 mm / SPRAY CAN HOLDER - 70 mm

H/181 PORTA PUNTE DA 11 / DRILL HOLDER - 11 SLOTS

**H/194 SUPPORTO MAGNETICO DIAMETRO 40 mm / MAGNETIC HOLDER
DIAMETER 40 mm**

S/B1 SUPPORTO x BULL 1 / SUPPORT BAR x BULL 1

S/B2 SUPPORTO x BULL 2 / SUPPORT BAR x BULL 2

S/B3 SUPPORTO x BULL 3 / SUPPORT BAR x BULL 3

S/F SUPPORTO x FOX 101/102/103/104/105 / SUPPORT BAR x FOX 101/102/103/104/105

ACCESSORI/ACCESSORIES



DIMENSIONI DIMENSIONS			IMBALLO PZ PCS./PACK	PESO UNITARIO UNIT WEIGHT Kg	COLORE GRIGIO RAL 7038 COLOR GREY RAL 7038	MATERIALI METALLO -VERNICIATO CON POLVERE EPOSSIDICA MATERIALS METAL -EPOXY POWDER COATED
L	P	H				
W	D	H				
mm	mm	mm				
25	55	65	1	0,024	■	□
25	85	65	1	0,030	■	□
55	55	65	1	0,060	■	□
55	65	65	1	0,061	■	□
55	85	65	1	0,068	■	□
55	40	65	1	0,040	■	□
55	55	65	1	0,034	■	□
55	65	65	1	0,041	■	□
70	105	65	1	0,067	■	□
285	90	90	1	0,441	■	□
160	35	90	1	0,177	■	□
55	15	65	1	0,084	■	□
895	45	64	1	0,974	■	□
895	45	90	1	1,310	■	□
895	45	132	1	1,664	■	□
60	80	60	1	0,233	■	□



DETTAGLIO SUPPORTO S/F
S/F DETAIL



DETTAGLIO S/B1
S/B1 DETAIL



MOBILE RACKING

- TO OPTIMIZE THE SPACES INSIDE THE VAN AND MAKE IT SAFE WHILE SHIPPING



MAIN FEATURES

- Specifically designed for Lince 320 and 330
- Conceived to mobile workshops
- Equipped with telescopic guides for total pull-out and automatic blocking

SCAFFALATURA MOBILE

- PER OTTIMIZZARE GLI SPAZI ALL'INTERNO DEL FURGONE
E RENDERE SICURO IL TRASPORTO DELLA MERCE



CARATTERISTICHE DISTINTIVE

- Progettate appositamente per Lince 320 e 330
- Concepite per officine mobili
- Dotate di guide telescopiche per l'estrazione totale e di bloccaggio automatico

TECHNICAL DATA

SCAFFALATURA MOBILE - MOBILE RACKING

ARTICOLO ITEM	DIMENSIONI DIMENSIONS			DIMENSIONI IMBALLO PACKING DIMENSIONS			IMBALLO PZ PCS./PACK
	L	P	H	L	P	H	
	w	D	H	w	D	H	
	mm	mm	mm	mm	mm	mm	
VAN 320 VUOTO / EMPTY	510	412	486	540	430	520	1
KIT VAN 320 S LINCE 321/4							1
VAN 330 VUOTO / EMPTY	510	412	486	540	430	520	1
KIT VAN 330 S LINCE 331/3							1



VAN 320 + KIT VAN 320 S



VAN 330 + KIT VAN/330 S

*RIFERIMENTO PAGINA VALIGIE LINCE 44/45
LINCE CASES PAGE REFERENCE 44/45



H/118



H/143



H/119



H/145



H/125



H/151



H/126



H/176



H/127



H/181



H/142



H/194



PESO UNITARIO UNIT WEIGHT Kg	VOLUME UNITARIO UNIT VOLUME m ³	COLORE GRIGIO RAL 7038 COLOR GREY RAL 7038	MATERIALI METALLO VERNICIATO CON POLVERE EPOSSIDICA MATERIALS METAL -EPOXY POWDER COATED	COLORE VALIGIE CASE COLOR	MATERIALE VALIGIE CASES MATERIAL	RESISTENZA ALLA TEMPERATURA TEMPERATURE RESISTANCE	MATERIALE COPERCHIO VALIGIE LID CASE MATERIAL	RESISTENZA ALLA TEMPERATURA TEMPERATURE RESISTANCE
29,00	0,102	■	□					
1,87				■ ■ ■		-20°C. +60°C		-20°C. +80°C
25,00	0,102	■	□					
3,38				■ ■ ■		-20°C. +60°C		-20°C. +80°C

ACCESSORI - ACCESSORIES

ARTICOLO ITEM	DIMENSIONI DIMENSIONS			IMBALLO PZ PCS./ PACK	PESO UNITARIO UNIT WEIGHT Kg	COLORE GRIGIO RAL 7038 COLOR GREY RAL 7038	MATERIALI METALLO - VERNICIATO CON POLVERE EPOSSIDICA MATERIALS METAL - EPOXY POWDER COATED
	L	P	H				
	W	D	H				
ACCESSORI PER VAN 320/330 VAN 320/330 ACCESSORIES	mm	mm	mm				
H/118 GANCIO DA 35 mm / HOOK - 35 mm	25	55	65	1	0,024	■	□
H/119 GANCIO ESTESO DA 75 mm / EXTENDED HOOK - 75 mm	25	85	65	1	0,030	■	□
H/125 GANCIO DOPPIO DA 35 mm / DOUBLE HOOK - 35 mm	55	55	65	1	0,060	■	□
H/126 GANCIO DOPPIO DA 50 mm / DOUBLE HOOK - 50 mm	55	65	65	1	0,061	■	□
H/127 GANCIO DOPPIO DA 75 mm / DOUBLE HOOK - 75 mm	55	85	65	1	0,068	■	□
H/142 GANCIO CON DOPPIA CLIP DA 19 mm / DOUBLE CLIP HOOK - 19 mm	55	40	65	1	0,040	■	□
H/143 GANCIO CON CLIP DA 25 mm / CLIP HOOK - 25 mm	55	55	65	1	0,034	■	□
H/145 GANCIO CON CLIP DA 32 mm / CLIP HOOK - 32 mm	55	65	65	1	0,041	■	□
H/151 GANCIO CON ANELLO DA 60 mm / RING HOOK - 60 mm	70	105	65	1	0,067	■	□
H/176 PORTA BOMBOLETTE DA 70 mm / SPRAY CAN HOLDER - 70 mm	285	90	90	1	0,441	■	□
H/181 PORTA PUNTE DA 11 / DRILL HOLDER - 11 SLOTS	160	35	90	1	0,177	■	□
H/194 SUPPORTO MAGNETICO DIAMETRO 40 mm / MAGNETIC HOLDER DIAMETER 40 mm	55	15	65	1	0,084	■	□



METAL SHELVING

- THIS SHELVING UNITS ADAPTING PERFECTLY TO EVERY SINGLE ENVIRONMENT
- THEY OFFER A CLEAR AND CUSTOMIZED SOLUTIONS FOR AN IMMEDIATE AND EFFICIENT STORAGE

SCAFFALATURA METALLICA

- QUESTE SCAFFALATURE SI ADATTANO PERFETTAMENTE AD OGNI SINGOLO AMBIENTE
- OFFRONO SOLUZIONI CHIARE E PERSONALIZZATE PER UNO STOCCAGGIO IMMEDIATO ED EFFICIENTE



MAIN FEATURES

- Boltless shelving system
- Internationally patented
- Excellent load bearing capacity performance
- High-tech design
- Unalterable over time thanks to the use of galvanized steel
- Components manufactured from 3.1 certified high tensile structural steel in accordance with EN10204 standards
- Fill up them with Bull, its precious partner
- Suitable for industrial as well as domestic use

CARATTERISTICHE DISTINTIVE

- Sistema di scaffalature senza bulloni
- Brevettato a livello internazionale
- Eccellenti prestazioni di capacità portante
- Design ad alta tecnologia
- Inalterabile nel tempo grazie all'utilizzo di acciaio zincato
- Componenti realizzati in acciaio strutturale ad alta resistenza certificato 3.1 secondo le norme EN10204
- Riempili di Bull, il suo prezioso partner
- Adatto sia per uso industriale che domestico

METAL CABINET

- DESIGNED TO MEET ALL YOUR NEEDS
- LINEAR AND ESSENTIAL SHAPES, TO FILL AND REARRANGE

ARMADIO METALLICO

- PENSATO PER SODDISFARE OGNI ESIGENZA
- FORME LINEARI ED ESSENZIALI, DA RIEMPIRE E RIORDINARE



MAIN FEATURES

- Linear and essential design
- Continuous surfaces
- Sturdy and functional
- Equipped with a removable shelf, two sliding doors on metal bearings covered in nylon
- Security lock and two keys included

CARATTERISTICHE DISTINTIVE

- Design lineare ed essenziale
- Superfici continue
- Robusto e funzionale
- Dotato di una mensola removibile, due ante scorrevoli su cuscinetti metallici ricoperti in nylon
- Completo di serratura di sicurezza e dotato di due chiavi

TECHNICAL DATA

SCAFFALATURA METALLICA- METAL SHELVING

ARTICOLO ITEM	DIMENSIONI DIMENSIONS			IMBALLO PZ PCS./PACK	PESO UNITARIO UNIT WEIGHT Kg
	L	P	H		
	W	D	H		
	mm	mm	mm		
SIMPLY BABY	974	410	1576	1	15,00
SIMPLY SUPER	974	410	1972	1	20,00
SIMPLY MAXI	1274	510	1972	1	28,00

ARMADIO METALLICO- METAL CABINET

ARTICOLO ITEM	DIMENSIONI DIMENSIONS			IMBALLO PZ PCS./PACK	PESO UNITARIO UNIT WEIGHT Kg
	L	P	H		
	W	D	H		
	mm	mm	mm		
ANTE SCORREVOLI / SLIDING DOORS					
AMR/1280	1280	700	900	1	65,00



SIMPLY BABY



SIMPLY SUPER



SIMPLY MAXY



VOLUME UNITARIO UNIT VOLUME m ³	PORTATA PER PIANO Kg CARICO UNIFORMEMENTE DISTRIBUITO LOAD CAPACITY Kg UNIFORMLY DISTRIBUTED LOAD	COLORE GRIGIO COLOR GREY	COLORE GRIGIO RAL 7038 COLOR GREY RAL 7038	MATERIALI ACCIAIO ZINCATO MATERIALS GALVANIZED STEEL	MATERIALI METALLO VERNICIATO CON POLVERE EPOSSIDICA MATERIALS METAL -EPOXY POWDER COATED
0,125	170	■		□	
0,172	150	■		□	
0,134	200	■		□	

VOLUME UNITARIO UNIT VOLUME m ³	PORTATA Kg LOAD CAPACITY Kg	COLORE GRIGIO COLOR GREY	COLORE GRIGIO RAL 7038 COLOR GREY RAL 7038	MATERIALI ACCIAIO ZINCATO MATERIALS GALVANIZED STEEL	MATERIALI METALLO VERNICIATO CON POLVERE EPOSSIDICA MATERIALS METAL -EPOXY POWDER COATED
0,810	300		■		□



AMR/1280
Bins excluded



LEGENDA - LEGEND

MATERIALI

Tutti i materiali sono conformi alle vigenti disposizioni di legge.

MATERIALS

All materials are compliant with current legal requirements.



ROBUSTO
STURDY



SOVRAPPONIBILE
STACKABLE



POLYPROPYLENE (PP)

Il PP è un copolimero termoplastico estremamente resistente anche agli acidi e alle basi.

È elastico e dotato di ottime caratteristiche in termini di resistenza agli urti, ritiro ed indurimento della superficie. È adatto per applicazioni in cui è richiesta resistenza alle alte temperature (da -20°C a +90°C).

POLYPROPYLENE (PP)

PP is a thermoplastic copolymer that is extremely resistant even against acids and bases.

It is elastic and endowed with optimal characteristics in terms of impact resistance, shrinkage and hardening of the surface. It is suitable for applications in which resistance to high temperatures is required (from -20°C to +90°C).



POLIETILENE AD ALTA DENSITÀ (HDPE)

L'HDPE è uno dei materiali termoplastici più resistenti, agli acidi, ai solventi, alle basse e alle alte temperature (range: da -40°C a +80°C).

HIGH DENSITY POLYETHYLENE (HDPE)

HDPE is one of the most resistant thermoplastic materials, even against acids, solvents as well as against low and high temperatures (range: from -40°C to +80°C).



ABS

L'ABS è un materiale dotato di eccellenti proprietà costruttive (resistenza agli urti) e meccaniche (facilità di lavoro e stabilità dimensionale). Elevata rigidità. Buona resistenza agli urti, anche a basse temperature. Buone proprietà isolanti. Buona resistenza all'abrasione e alla deformazione.

Elevata brillantezza superficiale ed eccellente aspetto superficiale.

ABS

ABS is a material endowed with excellent construction properties (impact resistance) and mechanical properties (ease of working and dimensional stability). High rigidity. Good shock proof resistance, even at low temperatures. Good insulating properties. Good resistance to abrasion and deformation. Excellent surface appearance.



POLISTIROLO ANTI URTO (HIPS)

Il Polistirolo anti urto è uno dei polimeri più prodotti al mondo, ha una struttura simile al vetro e viene utilizzato per tutti i tipi di materiali. È robusto e fortemente resistente agli urti e alle basse e alle alte temperature (range: da -20°C a +60°C).

HIGH IMPACT POLYSTYRENE - HIPS

High Impact Polystyrene is one of the most manufactured polymers worldwide, glasslike in texture and used for all sorts of materials. It is sturdy and highly resistant to impact and low and high temperatures (range: -20 to 60 °C).



ALTRI MATERIALI

Altre materie plastiche, come polimetilmetacrilato, policarbonato e poliammide.

OTHER MATERIALS

Other plastics, such as polymethyl methacrylate, polycarbonate and polyamide.



CARTA / PAPER



Prodotti in materiale riciclabile.

Products in recyclable materials.



Straordinarie combinazioni di materiali.
Exceptional combination of materials.



Cassetti con guide telescopiche ad estrazione totale 100%.
Drawers equipped with 100% telescopic guides.



Eccellente capacità di carico.
Excellent load capacity.



Dispositivo antiribaltamento.
Anti-overturning device.



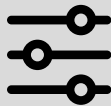
Alte prestazioni ed estremo comfort.
High performance and extreme comfort.



Massima affidabilità e tecnologia.
Technologically advanced.



Vasta gamma di accessori componibili.
Wide range of accessories.



100% PERSONALIZZABILE
100% CUSTOMIZABLE

I NOSTRI COLORI / OUR COLORS



GRIGIO RAL 7038 / GREY RAL 7038

GRIGIO RAL 9006 / GREY RAL 9006

BLU RAL 5012 / BLUE RAL 5012

Le misure indicate hanno una tolleranza di circa 1-2 mm.
Sizes have 1-2 tolerance mm

I colori e i modelli potranno subire variazioni senza preavviso.
Colours and items may change without notice.

Su richiesta possiamo fornire:

- Colori fuori catalogo
- Prodotti in materiale autoestinguente a norma ul 94
- Marchio personalizzato: logo cliente in acciaio integrato nello stampo e cliché cliente tramite macchina tampografica.

On request, we can supply:

- Customized colours
- Items made of self-extinguishing material in accordance with ul 94
- Customized branding: custom steel logo integrated into the mould and custom cliché with pad printing machine.

Contattaci per impieghi diversi dai nostri standard e per qualsiasi necessità.

Don't hesitate to contact us for any informations.



ENVIRONMENTALLY FRIENDLY

Sustainable storage solutions

**INSPIRED BY NATURE, ITS SHAPES, ITS COLORS.
OUR PRODUCTS, 100% RECYCLABLE, ARE EXCLUSIVELY
MANUFACTURE ACCORDING TO ERGONOMIC AND FUNCTIONAL CRITERIA,
WITH PROCESSES AND MATERIALS THAT RESPECT THE ENVIRONMENT.
ANY WASTE, COMING FROM A MOULD CHANGE OR A COLOUR CHANGE,
IS REWORKED AND REINTRODUCED INTO PRODUCTION.
A LONG-TERM PROCESS TO PROTECT THE ENVIRONMENT AROUND US.
ATTENTION TO THE PERSON, TO WHAT WE BREATHE, TO WHAT WE
MANUFACTURE EVERY DAY WITH EXTREME PASSION AND DEDICATION.**



AMICI DELL'AMBIENTE

Soluzioni di stoccaggio sostenibili

ISPIRATI DALLA NATURA, DALLE SUE FORME, DAI SUOI COLORI.
I NOSTRI PRODOTTI, 100% RICICLABILI, SONO REALIZZATI ESCLUSIVAMENTE
SECONDO CRITERI ERGONOMICI E FUNZIONALI,
CON PROCESSI E MATERIALI CHE RISPETTANO L'AMBIENTE.
OGNI SCARTO, PROVENIENTE DA UN CAMBIO STAMPO
O DA UN CAMBIO DI COLORE, VIENE RIELABORATO E REINTRODOTTO
NELLA PRODUZIONE. UN PROCESSO A LUNGO TERMINE A TUTELA
DELL'AMBIENTE CHE CI CIRCONDA.
L'ATTENZIONE ALLA PERSONA, A CIÒ CHE RESPIRIAMO, A CIÒ CHE
PRODUCIAMO OGNI GIORNO CON ESTREMA PASSIONE E DEDIZIONE.

FINITO DI STAMPARE MARZO 2023
PROGETTO: www.andcommunication.it



VIA VERCELLI, 30
28060 CAMERIANO (NO) | ITALY
TEL. +39 0321 877505
FAX +39 0321 879443

info@vipasrl.com
www.vipasrl.com